

**МАЛОГАБАРИТНОЕ
ВЫТЯЖНОЕ УСТРОЙСТВО
серии DELI-125**

**РУКОВОДСТВО ПО ЭКСПЛУАТАЦИИ
ПАСПОРТ**

Deli-125-00.00.00 РЭ



 **СовПлим**

г. Минск, мкр-н Уручье, пр. Независимости, 199, центральный корпус, логистический

Тел.: +375 (17) 399-83-88

e-mail: 5@sovplymbel.by

<https://sovplymbel.by>

СОДЕРЖАНИЕ

ВВЕДЕНИЕ	3
1 ОБЩИЕ СВЕДЕНИЯ ОБ ИЗДЕЛИИ И ТЕХНИЧЕСКИЕ ДАННЫЕ	3
2 КОМПЛЕКТНОСТЬ.....	6
3 ОСНОВНЫЕ СОСТАВНЫЕ ЧАСТИ УСТРОЙСТВА	6
4 ТРЕБОВАНИЯ БЕЗОПАСНОСТИ.....	7
5 ИНСТРУКЦИЯ ПО МОНТАЖУ И ЭКСПЛУАТАЦИИ.....	7
6 ТЕХНИЧЕСКОЕ ОБСЛУЖИВАНИЕ	8
7 СРОК СЛУЖБЫ, УПАКОВКА, ХРАНЕНИЕ, ТРАНСПОРТИРОВКА	9
8 СВЕДЕНИЯ ОБ УТИЛИЗАЦИИ	9
9 СВИДЕТЕЛЬСТВО О ПРИЁМКЕ И ОБ УПАКОВЫВАНИИ	9
10 ГАРАНТИИ ИЗГОТОВИТЕЛЯ	10
11 ОСОБЫЕ ОТМЕТКИ.....	10
ПРИЛОЖЕНИЕ А – Технические характеристики устройства.....	11
ПРИЛОЖЕНИЕ Б – Подтверждение соответствия.....	12

Данное руководство по эксплуатации (далее – РЭ) предназначено для ознакомления технического, обслуживающего и эксплуатирующего персонала с принципом работы, техническими характеристиками, комплектностью, конструктивными особенностями, условиями работы и техническим обслуживанием малогабаритного вытяжного устройства серии DELI-125 (далее – устройство).

РЭ совмещено с Паспортом и содержит основные сведения об изделии, описание принципа работы, сведения о составных частях, сроке службы, свидетельство о приёмке, информацию о гарантии, сведения об утилизации в соответствии с указаниями, изложенными в ТУ 4863-005-05159840-2001.

Конструкция устройства постоянно совершенствуется, поэтому производитель оставляет за собой право без предварительного уведомления вносить в изделие изменения, которые не ухудшают его технические характеристики.

1 ОБЩИЕ СВЕДЕНИЯ ОБ ИЗДЕЛИИ И ТЕХНИЧЕСКИЕ ДАННЫЕ

1.1 Назначение

1.1.1 Устройство предназначено для улавливания и удаления различных видов дыма, паров химических реактивов, мелкодисперсной пыли и других вредных веществ от локального источника выделения.

1.1.2 Устройство может применяться в различных отраслях промышленности:

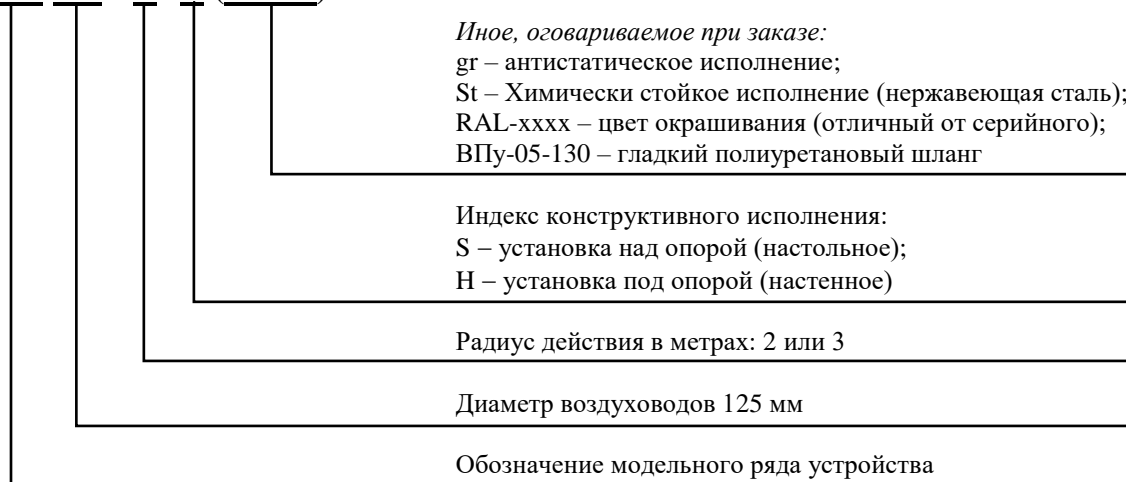
- радиоэлектронной (процессы пайки, точечной сварки и пр.);
- химической и фармацевтической (работа с химреактивами);
- художественных и реставрационных мастерских (работа с красителями, растворителями и т. п.).

1.1.3 Устройство рассчитано на продолжительную работу в закрытых помещениях при следующих условиях:

- температура окружающей среды от плюс 5 до плюс 45 °С;
- относительная влажность не более 80 % при плюс 25 °С;
- температура перемещаемого воздушного потока не должна превышать плюс 80 °С.

1.2 Схема обозначения моделей устройства

DELI-125 – X X-(XXXX)*



*Исполнения устройства, изготавливаемые по отдельному(разовому) заказу.

1.2.1 Пример записи настольного вытяжного устройства DELI-125 с установкой над опорой, радиусом обслуживания 2 м при заказе или другой документации:

«Устройство вытяжное DELI-125-2S ТУ 4863-005-05159840-2001».

1.3 Варианты крепления

1.3.1 Устройство может крепиться на вертикальной поверхности либо на специальной опоре при помощи кронштейна. Варианты установки устройства приведены на рисунке 1.

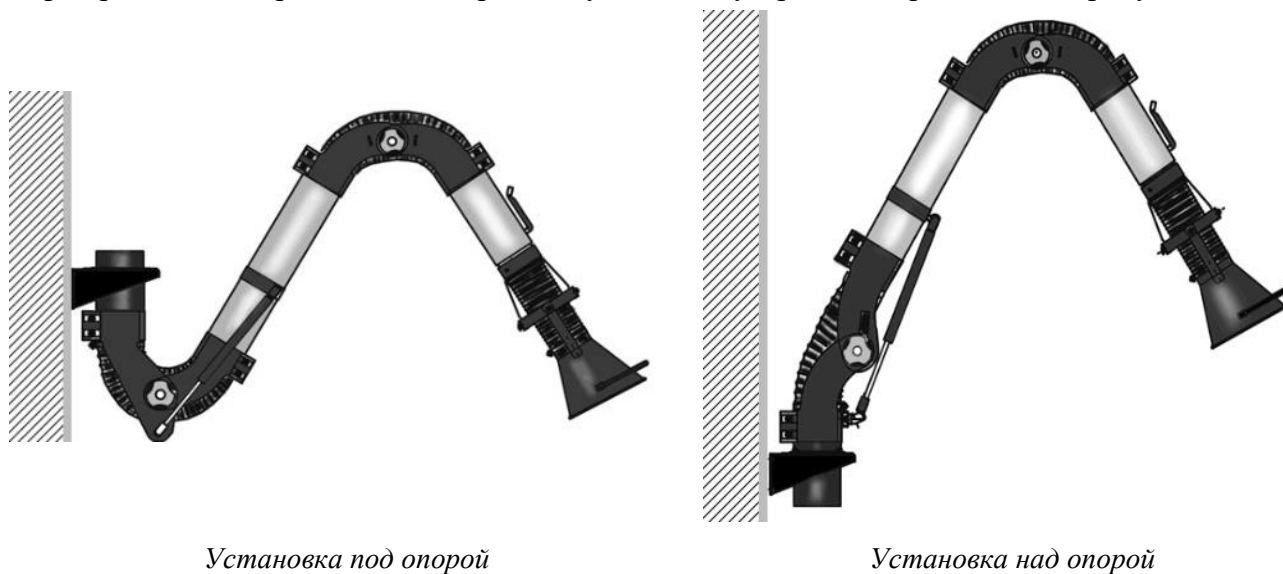


Рисунок 1

1.4 Основные технические данные

1.4.1 Основные технические характеристики для всех моделей устройства приведены в таблице 1 и в приложении А.

Таблица 1

Наименование параметра или характеристики	Значение параметра
Диаметр воздуховодов устройства, мм	125
Диаметр воздуховодов подключаемой вытяжной системы, мм	125
Угол поворота вокруг вертикальной оси опоры	360°
Объем удаляемых вредных веществ непосредственно от источника выделения, %	до 75
Стандартное исполнение*	конструкционная сталь, гибкий шланг ГПВ, окрашивание RAL 9005 и RAL 1003
Масса не более, кг	
DELI-125-2H	18
DELI-125-2S	17
DELI-125-3H	24
DELI-125-3S	22,5
Рекомендуемый расход воздуха, м ³ /ч	500 – 700

Примечание – *Исполнения, отличные от стандартного, оговариваются с представителем завода-производителя и изготавливаются по разовому заказу.

1.5 Конструктивные особенности

1.5.1 Устройство состоит из полых воздуховодов. Для обеспечения минимального сопротивления воздушному потоку опорный механизм расположен снаружи устройства.

1.5.2 Воздухоприёмная воронка имеет коническую форму.

1.5.3 Удержание устройства в требуемом положении осуществляется за счёт специальных фрикционных соединений и амортизирующих механизмов.

1.5.4 Для регулирования удаляемого расхода воздуха устройство снабжено специальной заслонкой, встроенной в воздуховод.

1.6 Общий вид и размеры устройства

1.6.1 Общий вид, габаритные и присоединительные размеры устройства приведены на рисунке 2.

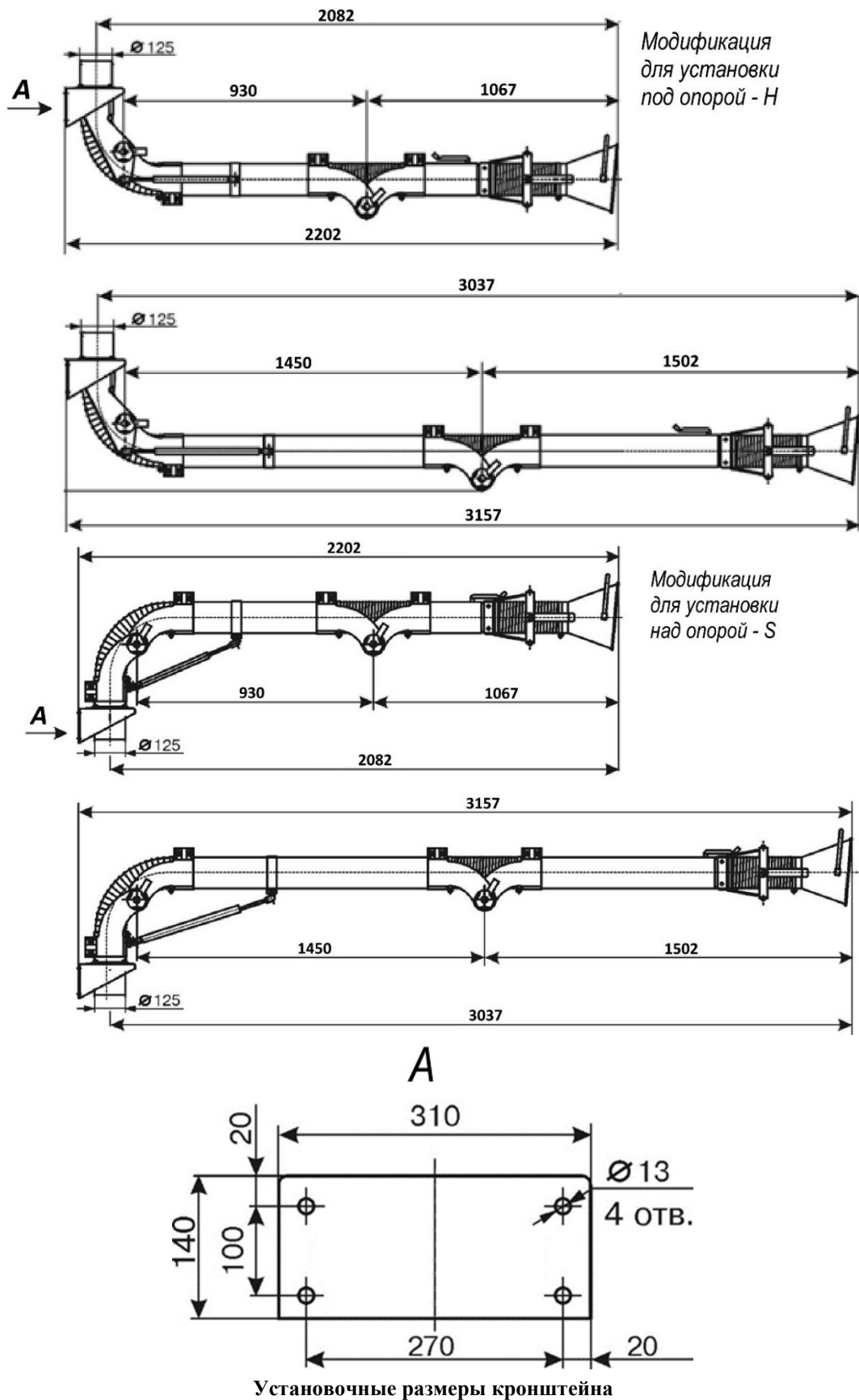


Рисунок 2

2 КОМПЛЕКТНОСТЬ

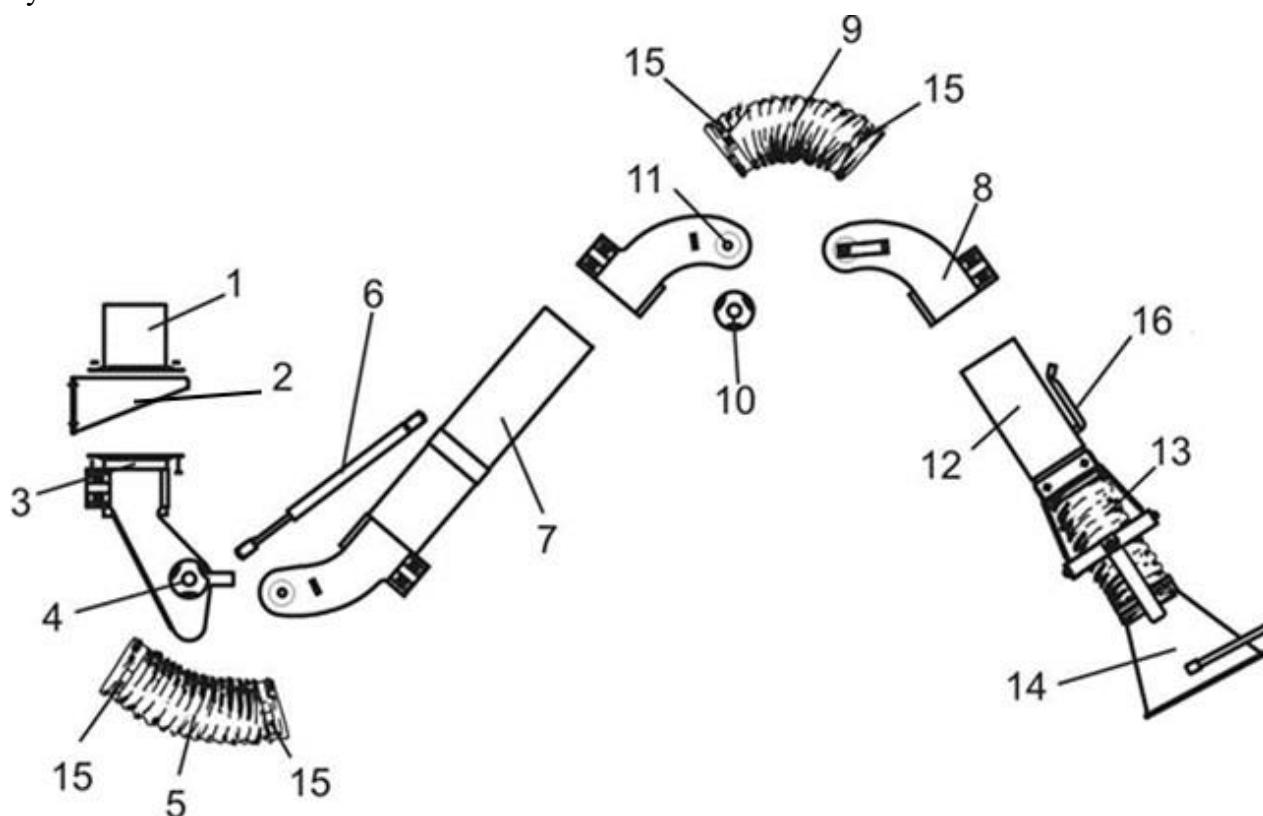
2.1 Перечень деталей и узлов, входящих в комплект поставки устройства, приведён в таблице 2.

Таблица 2

Наименование	Количество, шт.
Устройство частично собранное:	
– труба с основанием в сборе;	1
– труба с воздухоприёмной воронкой в сборе	1
Основной хомут в сборе	1
Гибкий шланг	1
Хомут 110-130 мм	2
Руководство по эксплуатации	1
Упаковка	1

3 ОСНОВНЫЕ СОСТАВНЫЕ ЧАСТИ УСТРОЙСТВА

3.1 Основные узлы и детали устройства на примере модели DELI-125-3Н изображены на рисунке 3.



1 - патрубок диаметром 125 мм;

2 - кронштейн;

3 - поворотный узел;

4 - фрикционное соединение;

5 - гибкий шланг;

6 - газовая опора;

7 - внутренний рычаг;

8 - основной хомут;

9 - гибкий шланг;

10 - регулировочная ручка;

11 - фрикционное соединение;

12 - труба внешняя;

13 - гибкий шланг;

14 - воздухоприёмная воронка;

15 - хомут;

16 - заслонка для регулирования расхода воздуха

Рисунок 3

4 ТРЕБОВАНИЯ БЕЗОПАСНОСТИ

4.1 К работе с устройством допускаются лица, изучившие настоящий руководство и прошедшие инструктаж по охране и безопасности труда.

4.2 При монтаже и эксплуатации устройства запрещается демонтировать газовую опору и разбирать узлы, на которых она установлена.

4.3 **ВНИМАНИЕ!** До завершения монтажа всего устройства не разжимать узел с установленными газовыми опорами, это может привести к получению травмы и выходу из строя вытяжного устройства. Усилие сжатия каждой опоры 700 Н.

4.4 При проведении работ по обслуживанию устройства вентиляционная сеть должна быть отключена.

5 ИНСТРУКЦИЯ ПО МОНТАЖУ И ЭКСПЛУАТАЦИИ

5.1 Перед началом монтажа освободить все узлы устройства от упаковочных материалов и сверить комплектность с данными таблицы 2. При обнаружении несоответствия необходимо сообщить поставщику. Использовать устройство до устранения несоответствия не допускается.

5.2 Устройство отгружается потребителю в частично разобранном виде. Для сборки устройства необходимо:

1) закрепить трубу с основанием в сборе на вертикальной поверхности над рабочим местом при помощи кронштейна. Установочные размеры кронштейна приведены на рисунке 2;

2) подсоединить устройство через патрубок (поз. 1, рисунок 3) к системе вытяжной вентиляции;

3) надеть основной хомут (поз. 8) на внутренний рычаг (поз. 7), винты на хомуте затянуть;

4) установить в ответной части основного хомута трубу с воронкой конусной в сборе, винты на хомуте затянуть;

5) надеть на внутренний рычаг и на трубу внешнюю (поз. 12) хомуты (поз. 15) и гибкий шланг (поз. 9), края гибкого шланга закрепить надетыми хомутами;

6) затянуть хомуты, которые крепят гибкий шланг, установленный между воронкой и трубой;

7) установить устройство в требуемом положении и зафиксировать с помощью регулировочных ручек *;

8) повернуть воронку воздухоприёмную в требуемое положение (возможно поворачивать в 2-х направлениях), затянуть гайки-барашки на шарнире воронки **;

9) регулировать расход воздуха с помощью заслонки.

Примечания: * При эксплуатации следует учитывать, что увеличения изгиба устройства приводит к увеличению сопротивления воздушному потоку и снижению производительности

** При эксплуатации устройства необходимо размещать воздухоприёмную воронку непосредственно над местом проведения работ.

5.3 **ВНИМАНИЕ!** Оптимальное расстояние от обрабатываемого объекта до воздухоприёмной воронки составляет 200-250 мм

6 ТЕХНИЧЕСКОЕ ОБСЛУЖИВАНИЕ

6.1 Техническое обслуживание устройства должно проводиться с периодичностью, установленной на данном предприятии, но не реже одного раза в год.

6.2 Техническое обслуживание должно выполняться при выключенной системе вентиляции с соблюдением мер предосторожности, исключающих повреждение покрытия и крепежа.

6.3 Техническое обслуживание заключается в периодическом осмотре, чистке и проверке работоспособности устройства. При осмотре необходимо:

- проверять правильность и плотность закрытия заслонки устройства в крайнем положении;
- проверять герметичность соединения воздуховодов и корпуса устройства;
- протирать загрязнения ветошью.

6.4 Все работы по ремонту, техническому и сервисному обслуживанию устройства должны отражаться в журнале технического обслуживания по форме, приведённой в таблице 3.

Таблица 3

Дата	Замечания о техническом состоянии	Должность, ФИО и подпись ответственного лица	Примечание

7 СРОК СЛУЖБЫ, УПАКОВКА, ХРАНЕНИЕ, ТРАНСПОРТИРОВКА

7.1 Срок службы устройства составляет не менее 7 (семи) лет и зависит от:

- соблюдения правил обслуживания и условий эксплуатации;
- интенсивности эксплуатации.

7.2 Устройство консервации не подвергается, упаковывается в картонную коробку в частично собранном виде.

7.3 Хранить устройство в закрытых или других помещениях с естественной вентиляцией без искусственно регулируемых климатических условий, где колебания температуры и влажности воздуха существенно меньше, чем на открытом воздухе, расположенных в макроклиматических районах с умеренным и холодным климатом (группа условий хранения 2 ГОСТ 15150).

7.4 Транспортирование устройства может осуществляться любым видом крытого транспорта с обязательным выполнением норм и правил перевозок, утверждённых для данного вида транспорта.

8 СВЕДЕНИЯ ОБ УТИЛИЗАЦИИ

8.1 Вытяжное устройство в своём составе токсичных веществ и драгметаллов не содержит.

8.2 Отслужившее срок устройство подлежит разборке, сортировке по типам материалов и утилизации в соответствии с указаниями действующих государственных нормативных документов.

9 СВИДЕТЕЛЬСТВО О ПРИЁМКЕ И ОБ УПАКОВЫВАНИИ

9.1 Малогабаритное вытяжное устройство DELI-125-_____ заводской № _____ изготовлено и принято в соответствии с обязательными требованиями государственных стандартов, действующей технической документацией ТУ 4863-005-05159840-2001 и признано годным к эксплуатации.

9.2 Устройство упаковано АО «СовПлим» согласно требованиям, предусмотренным конструкторской документацией.

Начальник ОТК _____
(личная подпись) (расшифровка подписи)

МП

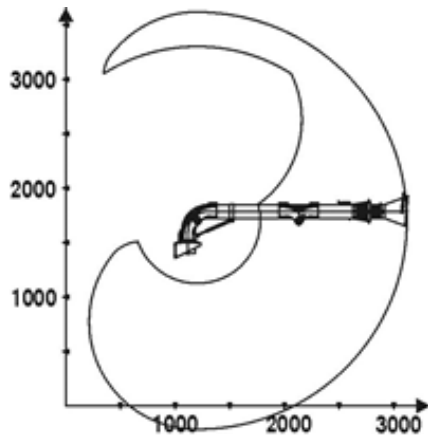
Дата выпуска _____
(число, месяц, год)

10 ГАРАНТИИ ИЗГОТОВИТЕЛЯ

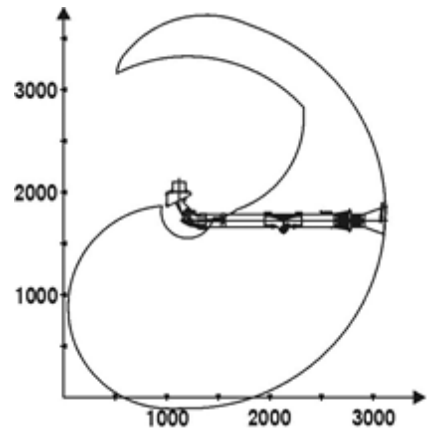
10.1 Гарантия на оборудование действует в течение 12 (двенадцати) месяцев с момента исполнения предприятием-изготовителем обязательства по поставке при условии соблюдения покупателем правил транспортировки, хранения и эксплуатации.

11 ОСОБЫЕ ОТМЕТКИ

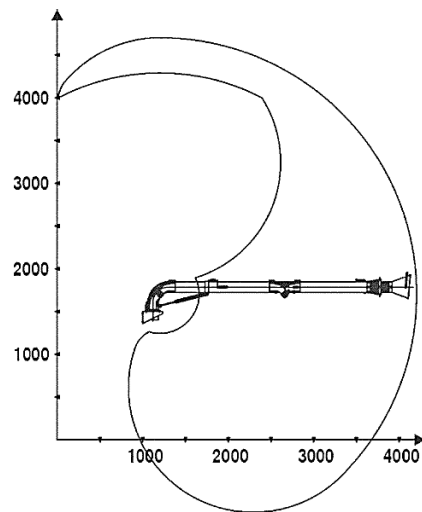
**ПРИЛОЖЕНИЕ А – Технические характеристики устройства
(справочное)**



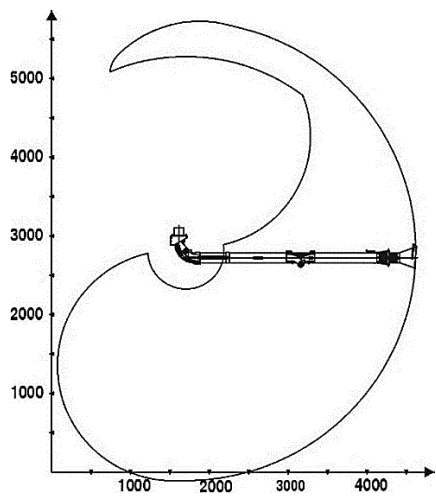
DELI-125-2S



DELI-125-2H

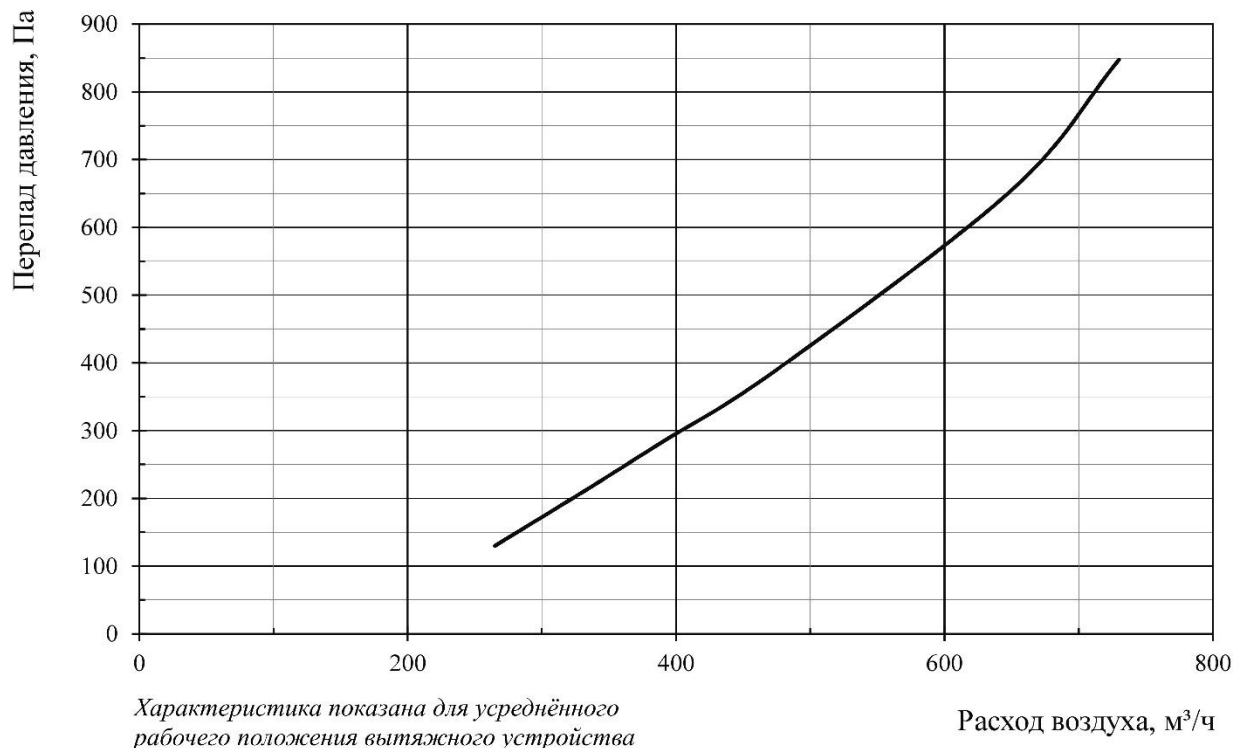


DELI-125-3S



DELI-125-3H

Рисунок А.1 – Зоны обслуживания устройств DELI-125-S(H)



Характеристика показана для усреднённого рабочего положения вытяжного устройства

Рисунок А.2 – Графики падения давления устройств DELI-125-S(H)