

**МАЛОГАБАРИТНОЕ
НАСТОЛЬНОЕ
ВЫТЯЖНОЕ УСТРОЙСТВО
серии DELI-75
РУКОВОДСТВО ПО ЭКСПЛУАТАЦИИ
ПАСПОРТ**

DELI-75-00.00.00 РЭ

The logo features a stylized graphic of three curved lines on the left, followed by the word 'СовПлим' in a bold, sans-serif font.

СовПлим

г. Минск, мкр-н Уручье, пр. Независимости, 199, центральный корпус, логистический

Тел.: +375 (17) 399-83-88

e-mail: 5@sovplymbel.by

<https://sovplymbel.by>

Содержание

ВВЕДЕНИЕ	3
1 ОБЩИЕ СВЕДЕНИЯ ОБ ИЗДЕЛИИ И ТЕХНИЧЕСКИЕ ДАННЫЕ	3
2 ТРЕБОВАНИЯ БЕЗОПАСНОСТИ	8
3 ОСНОВНЫЕ СОСТАВНЫЕ ЧАСТИ УСТРОЙСТВА	9
4 ИНСТРУКЦИЯ ПО МОНТАЖУ И ЭКСПЛУАТАЦИИ	10
5 ТЕХНИЧЕСКОЕ ОБСЛУЖИВАНИЕ	11
6 СРОК СЛУЖБЫУПАКОВКА, ХРАНЕНИЕ, ТРАНСПОРТИРОВКА	12
7 СВЕДЕНИЯ ОБ УТИЛИЗАЦИИ	12
8 СВИДЕТЕЛЬСТВО О ПРИЁМКЕ И ОБ УПАКОВЫВАНИИ	12
9 ГАРАНТИИ ИЗГОТОВИТЕЛЯ	12
10 ОСОБЫЕ ОТМЕТКИ	13
ПРИЛОЖЕНИЕ А – Технические характеристики устройства.....	14
ПРИЛОЖЕНИЕ Б – Подтверждение соответствия.....	16

Данное руководство по эксплуатации (далее – РЭ) предназначено для ознакомления технического, обслуживающего и эксплуатирующего персонала с принципом работы, техническими характеристиками, комплектностью, конструктивными особенностями, условиями работы и техническим обслуживанием настольным вытяжным устройством серии DELI-75 (далее – устройство).

РЭ совмещено с Паспортом и содержит основные сведения об изделии описание принципа работы, сведения о составных частях, сроке службы, свидетельство о приёмке, информацию о гарантии, сведения об утилизации, в соответствии с указаниями, изложенными в ТУ 4863-005-05159840-2001.

Конструкция устройства постоянно совершенствуется, поэтому производитель оставляет за собой право без предварительного уведомления вносить в изделие изменения, которые не ухудшают его технические характеристики.

1 ОБЩИЕ СВЕДЕНИЯ ОБ ИЗДЕЛИИ И ТЕХНИЧЕСКИЕ ДАННЫЕ

1.1 Назначение

1.1.1 Устройство предназначено для улавливания и удаления различных видов дыма, паров химических реактивов, мелкодисперсной пыли и других вредных веществ от локального источника выделения.

1.1.2 Устройств широко применяются в различных отраслях промышленности:

- радиоэлектронная (процессы пайки, точечной сварки и пр.);
- химическая и фармацевтическая (работа с химреактивами);
- художественные и реставрационные мастерские (работа с красителями, растворителями и т. п.).

1.1.3 Устройство рассчитано на продолжительную работу в закрытых помещениях при следующих условиях:

- температура окружающей среды от плюс 5 до плюс 45 °С;
- относительная влажность не более 80 % при плюс 25 °С;
- температура перемещаемого воздушного потока не должна превышать плюс 80 °С.

1.2 Схема обозначения моделей устройства

DELI-75 P – XX X – (XXXX)*

Иное, оговариваемое при заказе:

gr – антистатическое исполнение;

St – химически стойкое исполнение (нержавеющая сталь);

RAL-xxxx – цвет окрашивания (отличный от серийного);

ВПу-05-75 – гладкий полиуретановый шланг;

Индекс конструктивного исполнения:

S – установка над опорой (настольное);

H – установка под опорой (настенное)

Радиус зоны обслуживания:

07 – 0,7 м;

10 – 1,0 м;

15 – 1,5 м

Материал воздуховодов:

P – полимерные;

без индекса – металлические

75 – диаметр воздуховодов 75 мм

Обозначение модельного ряда устройства

* Исполнения устройства, изготавливаемые по отдельному (разовому) заказу.

1.2.1 Пример записи настольного вытяжного устройства DELI-75 с установкой над опорой, с полимерными воздуховодами, радиусом обслуживания 1 м при заказе или другой документации:

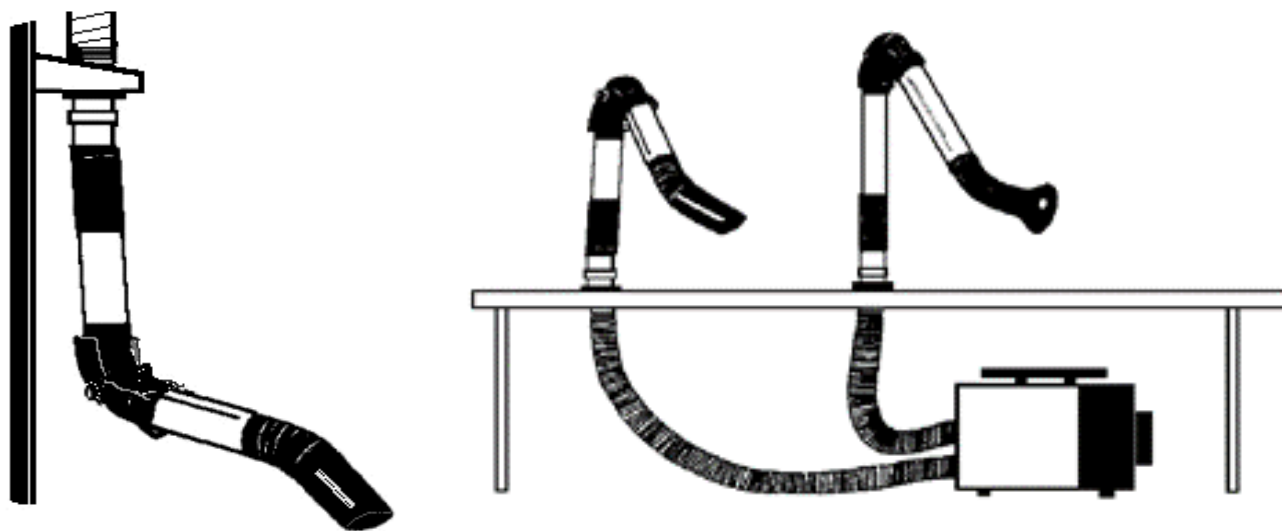
«Настольное вытяжное устройство DELI-75P-10S ТУ 4863-005-05159840-2001».

1.2.2 Пример записи настольного вытяжного устройства DELI-75 с установкой под опорой, с металлическими воздуховодами, радиусом обслуживания 1,5 м при заказе или другой документации:

«Настольное вытяжное устройство DELI-75P-15H ТУ 4863-005-05159840-2001».

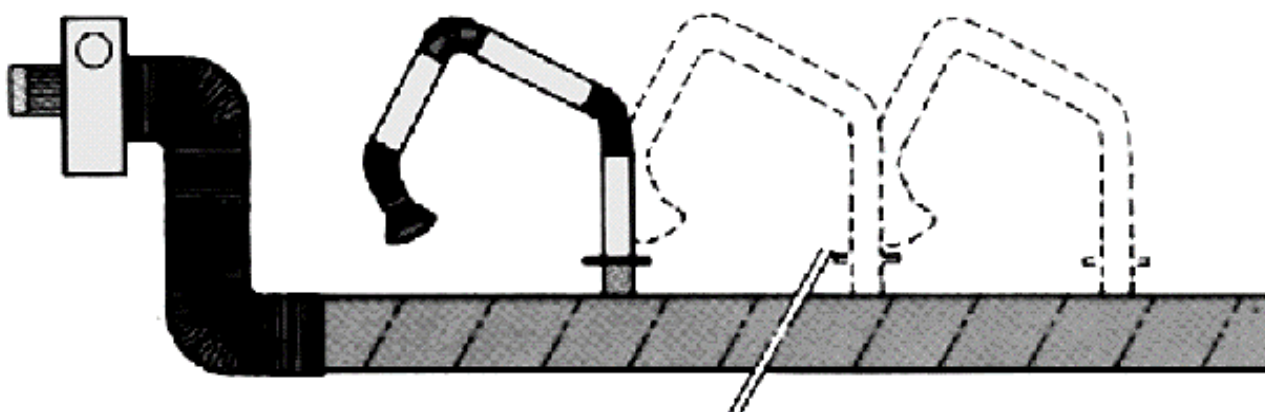
1.3 Варианты крепления

1.3.1 Устройство может крепиться на стене или колонне при помощи кронштейна универсальной опоры, над либо под рабочим столом (в зависимости от модели), при помощи струбины или в специальном (монтажном) отверстии рабочего стола. Варианты установки устройства приведены на рисунке 1.



На стене, над рабочим столом

В монтажном отверстии рабочего стола. Устройства подключены к портативному фильтру



На краю рабочего стола. Все устройства подключены к коллектору центральной вытяжной системы

Рисунок 1

1.4 Основные технические данные

1.4.1 Основные общие технические характеристики устройства приведены в таблице 1 и в приложении А.

Таблица 1

Наименование параметра или характеристики	Значение параметра
Диаметр воздуховодов устройства, мм	75
Диаметр воздуховодов подключаемой вытяжной системы, мм	100
Угол поворота вокруг вертикальной оси опоры	360°
Объем удаляемых вредных веществ непосредственно от источника выделения, %	до 75
Стандартное исполнение устройства с металлическими воздуховодами*	конструкционная сталь, гибкий шланг ГПВ, окрашивание RAL 9005 и RAL 1003
Рекомендуемый расход воздуха, м ³ /ч – при пайке; – при прочих	125 - 200 125 - 300

Примечание – *Исполнения, отличные от стандартного, оговариваются с представителем завода-производителя и изготавливаются по разовому заказу.

1.4.1 Технические характеристики в зависимости модели устройства приведены в таблице 2.

Таблица 2

Модель	Максимальный радиус рабочей зоны, м	Масса не более, кг
DELI-75-07	0,7	5,5
DELI-75P-07	0,7	3,5
DELI-75-10S	1,0	8,0
DELI-75P-10S	1,0	4,5
DELI-75-15S	1,5	8,5
DELI-75P-15S	1,5	5,0
DELI-75-10H	1,0	8,0
DELI-75P-10H	1,0	5,0
DELI-75-15H	1,5	8,5
DELI-75P-15H	1,5	5,0

1.5 Конструктивные особенности

1.5.1 Устройство состоит из полых воздуховодов. Для обеспечения минимального сопротивления воздушному потоку опорный механизм расположен снаружи устройства.

1.5.2 В конструкции устройства могут использоваться металлические либо полимерные воздуховоды (исполнение по разовому заказу).

1.5.3 Воздухоприёмная воронка может иметь плоскую, коническую либо цилиндрическую форму.

1.5.4 Удержание устройства в требуемом положении осуществляется за счёт специальных фрикционных соединений и амортизирующих механизмов.

1.5.5 Для регулирования удаляемого расхода воздуха устройство снабжено специальной заслонкой.

1.6 Общий вид и размеры всех модификаций устройств

1.6.1 Общий вид, габаритные и присоединительные размеры всех модификаций устройства приведены на рисунке 2 и в таблице 3.

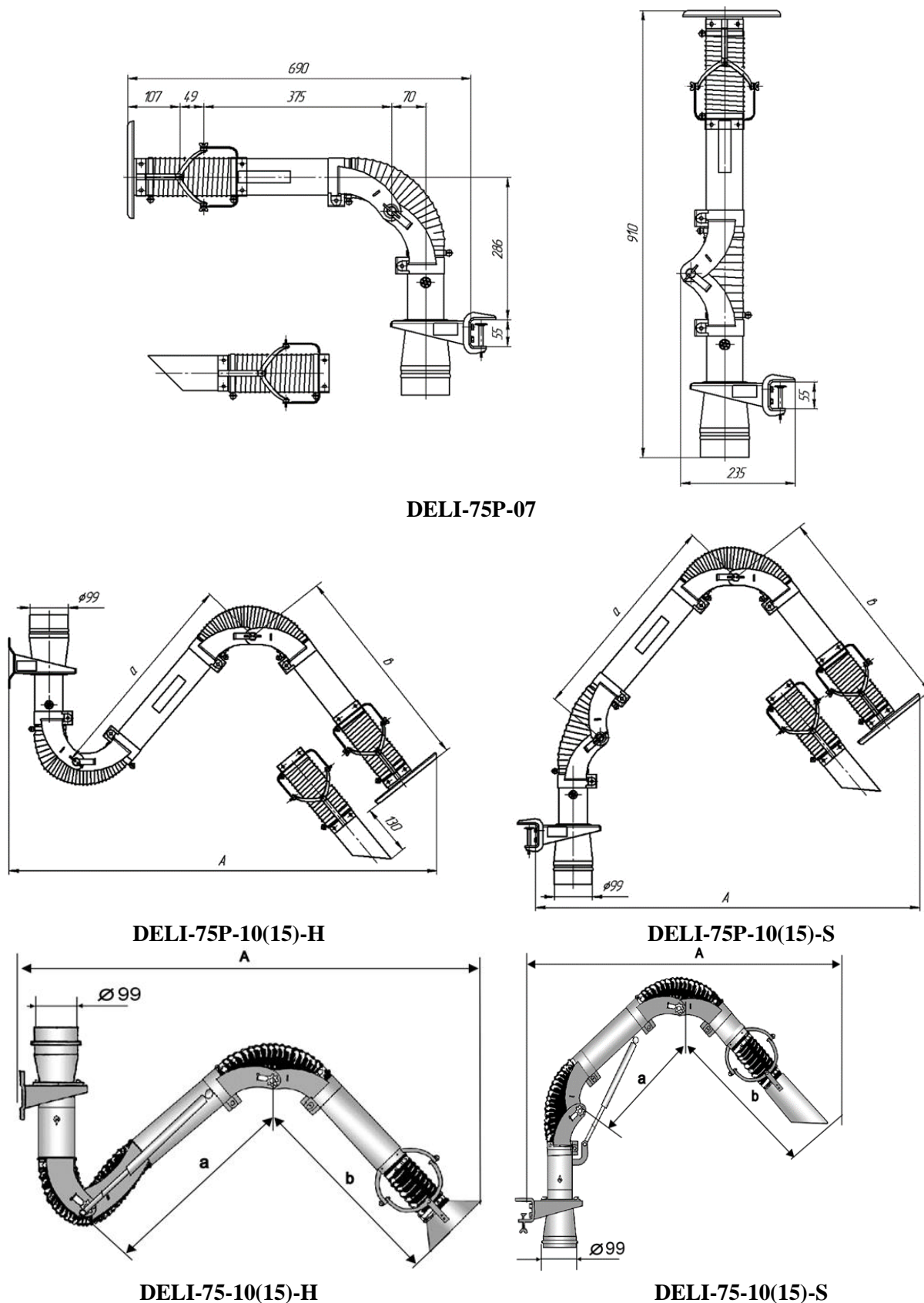
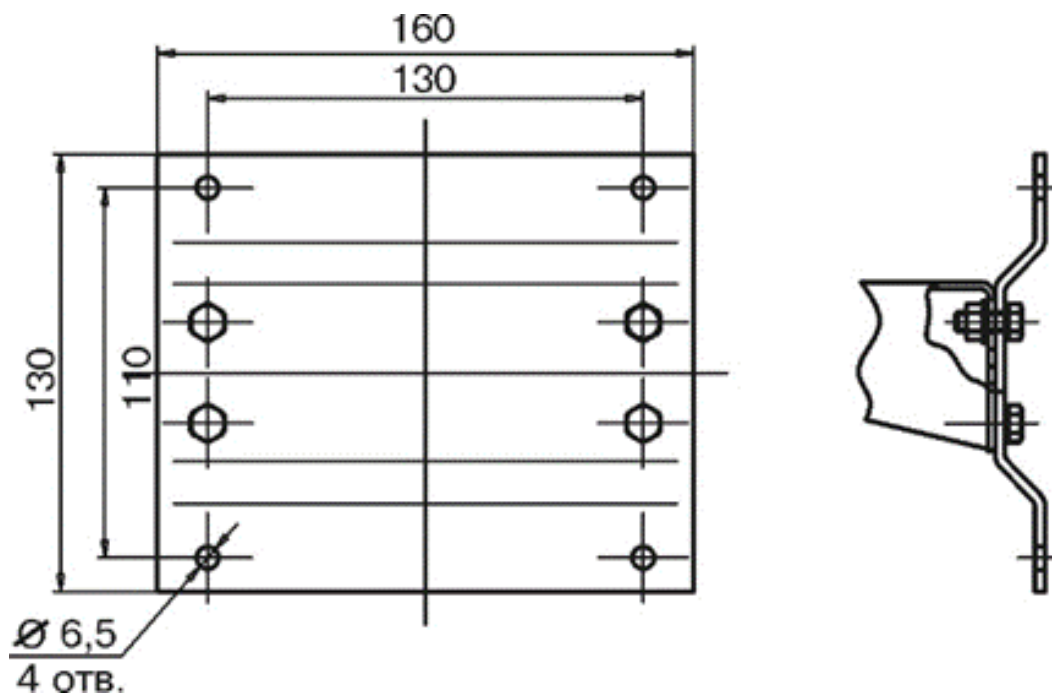


Рисунок 2

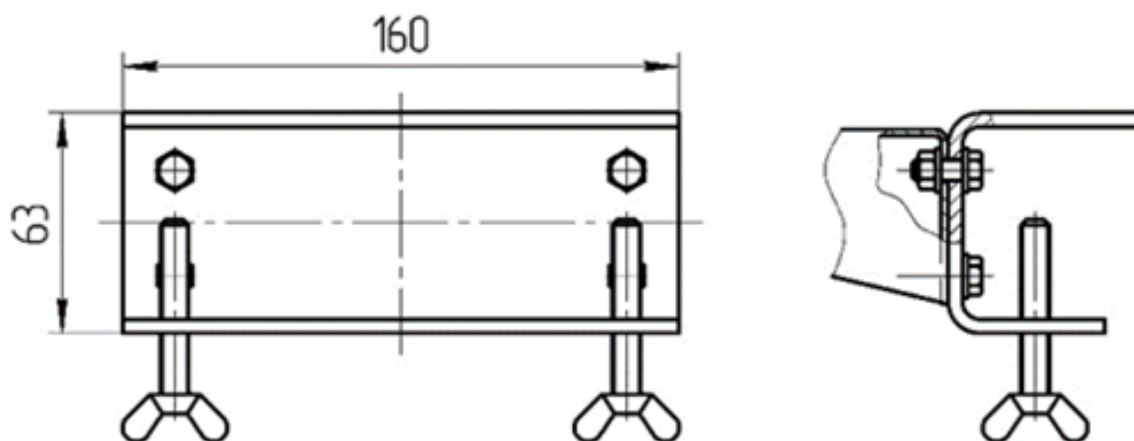
Таблица 3

Модель	A max, (мм)	a, (мм)	b, (мм)
DELI-75-10S DELI-75-10H DELI-75P-10S DELI-75P-10H	1350	540	670
DELI-75-15S DELI-75-15H DELI-75P-15S DELI-75P-15H	1650	620	880

1.6.2 Присоединительные размеры крепёжных деталей приведены на рисунке 3.



Кронштейн настенный



Струбцина для крепления на рабочем столе

Рисунок 3

1.7 Комплектность

1.7.1 Перечень комплектующих, входящих в комплект поставки в зависимости от модели устройства, приведены в таблице 4.

1.7.2 Перечень деталей и узлов, входящих в комплект поставки устройства, приведён в таблице 4.

Таблица 4

Наименование	Количество, шт.					
	DELI -75-07	DELI -75P-07	DELI -75- 10(15)-S	DELI -75P- 10(15)-S	DELI -75- 10(15)-H	DELI -75P- 10(15)- H
Устройство частично собранное:						
– труба с основанием в сборе;	1	1	1	1	1	1
– труба с воронкой конусной в сборе	-	-	1	1	1	1
Основной хомут в сборе	-	-	1	1	1	1
Сопло	1	1	1	1	1	1
Кронштейн настенный*	1	1	1	1	1	1
Струбцина для крепления на рабочем столе	1	1	1	1	-	-
Гибкий шланг	1	1	2	2	2	2
Хомут 60-80 мм	2	-	4	-	4	-
Хомут 70-90 мм	-	2	-	4	-	4
Руководство по эксплуатации	1					
Упаковка	1					

Примечание – *Если в комплектацию устройства не входит струбцина для крепления на рабочем столе, то кронштейн настенный поставляется прикрепленным к основанию устройства.

2 ТРЕБОВАНИЯ БЕЗОПАСНОСТИ

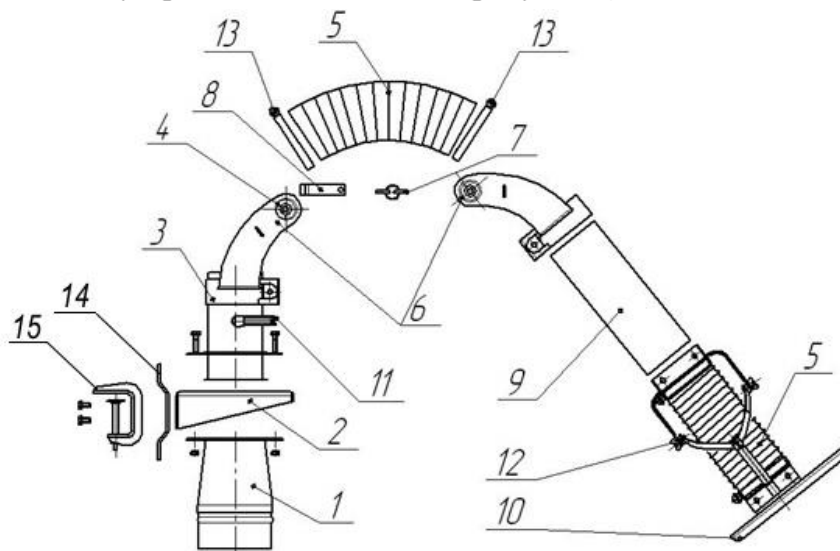
2.1 К работе с устройством допускаются лица, изучившие настоящий руководство и прошедшие инструктаж по охране и безопасности труда.

2.2 При проведении работ по обслуживанию устройства вентиляционная сеть должна быть отключена, в случае работы от портативного фильтра, его электропитание должно быть отключено.

2.3 При монтаже и эксплуатации устройства DELI-75-10(15)-H запрещается демонтировать газовую опору и разбирать узел, на котором она установлена.

3 ОСНОВНЫЕ СОСТАВНЫЕ ЧАСТИ УСТРОЙСТВА

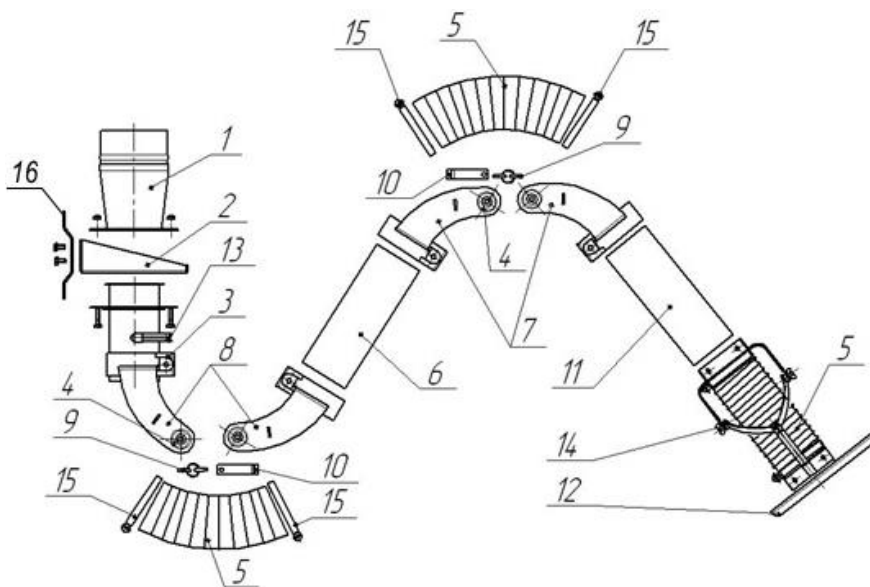
3.1 Узлы и детали устройства DELI-75P-07 (рисунок 4).



- | | |
|------------------------------------|---|
| 1 - переход 75x100 мм; | 9 - труба внешняя; |
| 2 - кронштейн универсальной опоры; | 10 - воздухоприёмная воронка (плоская); |
| 3 - поворотный узел; | 11 - заслонка; |
| 4 - фрикционное соединение; | 12 - шарнир воронки; |
| 5 - гибкий шланг; | 13 - хомут; |
| 6 - основной хомут; | 14 - кронштейн настенный; |
| 7 - регулировочная ручка; | 15 - струбцина для крепления на рабочем столе |
| 8 - стопорная планка; | |

Рисунок 4

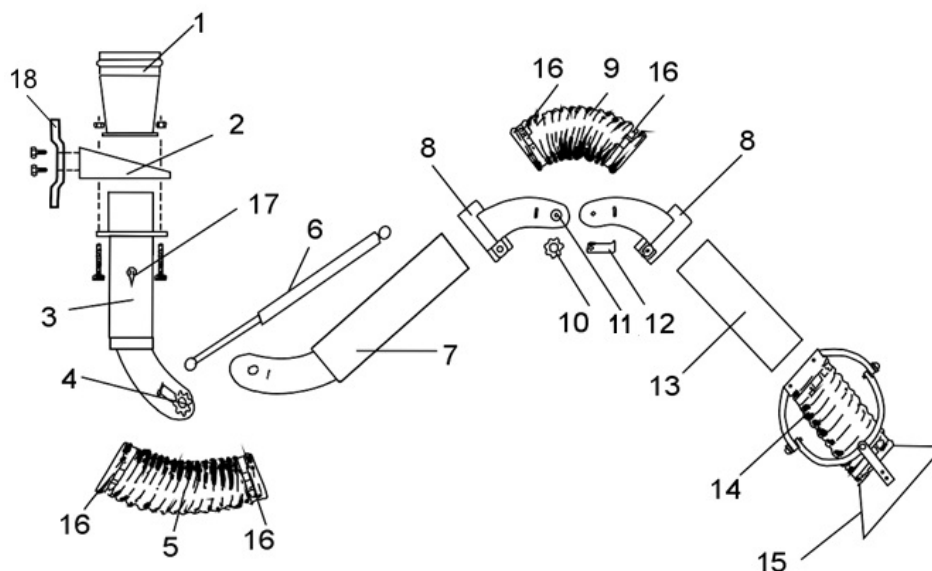
3.2 Узлы и детали устройства DELI-75P-10(15)-Н* (рисунок 5).



- | | |
|------------------------------------|-------------------------------|
| 1 - переход 75x100 мм; | 9 - регулировочная ручка; |
| 2 - кронштейн универсальной опоры; | 10 - стопорная планка; |
| 3 - поворотный узел; | 11 - труба внешняя; |
| 4 - фрикционное соединение; | 12 - воздухоприёмная воронка; |
| 5 - гибкий шланг; | 13 - заслонка; |
| 6 - труба внутренняя; | 14 - шарнир воронки; |
| 7 - основной хомут; | 15 - хомут; |
| 8 - опорный хомут; | 16 - кронштейн настенный |

Рисунок 5

3.3 Узлы и детали устройства DELI-75-10(15)-Н* (рисунок 6).



- | | |
|------------------------------------|--|
| 1 - переход 75-100 мм; | 11 - фрикционное соединение; |
| 2 - кронштейн универсальной опоры; | 12 - стопорная планка; |
| 3 - поворотный узел; | 13 - труба внешняя; |
| 4 - фрикционное соединение; | 14 - гибкий шланг; |
| 5 - гибкий шланг; | 15 - воронка воздухоприёмная (коническая); |
| 6 - газовая опора; | 16 - хомут; |
| 7 - внутренний рычаг; | 17 - заслонка для регулирования расхода воздуха; |
| 8 - основной хомут. | 18 - кронштейн настенный |
| 9 - гибкий шланг; | |
| 10 - регулировочная ручка; | |

Рисунок 6

Примечание – *Воронка рожковая не показана. Основные составные части устройства в исполнении для установки над опорой – S аналогичны. Дополнительно исполнение S комплектуется струбциной для крепления на рабочем столе.

4 ИНСТРУКЦИЯ ПО МОНТАЖУ И ЭКСПЛУАТАЦИИ

4.1 Перед началом монтажа освободить все узлы устройства от упаковочных материалов и сверить комплектность с данными таблицы 4. При обнаружении несоответствия необходимо сообщить поставщику. Использовать устройство до устранения несоответствия не допускается.

4.2 Устройство отгружается потребителю в частично разобранном виде. Для сборки устройства необходимо:

- закрепить трубу с основанием в сборе на стене над рабочим местом при помощи кронштейна настенного, либо на рабочем столе при помощи струбцины;
- подсоединить устройство через переход к системе местной вытяжной вентиляции, либо к портативному фильтру (типа LF-400);
- надеть основной хомут на трубу с основанием, винты на хомуте затянуть;
- установить в ответной части основного хомута трубу с воронкой конусной в сборе, винты на хомуте затянуть;
- надеть на трубу с основанием и на трубу с воронкой хомуты и гибкий шланг, края гибкого шланга закрепить надетыми хомутами;
- затянуть хомуты, которые крепят гибкий шланг, установленный между воронкой и трубой;
- установить устройство в требуемом положении и зафиксировать с помощью регулировочных ручек *;

– повернуть воронку воздухоприёмную в требуемое положение (возможно поворачивать в 2-х направлениях), затянуть гайки-барашки на шарнире воронки **;

– регулировать расход воздуха с помощью заслонки.

Примечания: * При эксплуатации следует учитывать, что увеличения изгиба устройства приводит к увеличению сопротивления воздушному потоку и снижению производительности

** При эксплуатации устройства необходимо размещать воздухоприёмную воронку непосредственно над местом проведения работ

4.3 ВНИМАНИЕ! Оптимальное расстояние от обрабатываемого объекта до воздухоприёмной воронки составляет 200-250 мм

5 ТЕХНИЧЕСКОЕ ОБСЛУЖИВАНИЕ

5.1 Техническое обслуживание устройства должно проводиться с периодичностью, установленной на данном предприятии, но не реже одного раза в год.

5.2 Техническое обслуживание должно выполняться при выключенной системе вентиляции с соблюдением мер предосторожности, исключающих повреждение покрытия и крепежа.

5.3 Техническое обслуживание заключается в периодическом осмотре, чистке и проверке работоспособности устройства.

5.4 При осмотре необходимо:

1) проверять правильность и плотность закрытия заслонки устройства в крайнем положении;

2) проверять герметичность соединения воздухопроводов и корпуса устройства;

3) протирать загрязнения ветошью.

5.5 Все работы по ремонту, техническому и сервисному обслуживанию устройства должны отражаться в журнале технического обслуживания по форме, приведённой в таблице 3.

Таблица 5

Дата	Замечания о техническом состоянии	Должность, ФИО и подпись ответственного лица	Примечание

6 СРОК СЛУЖБЫУПАКОВКА, ХРАНЕНИЕ, ТРАНСПОРТИРОВКА

6.1 Срок службы устройства составляет не менее 10 (десять) лет и зависит от:

- соблюдения правил обслуживания и условий эксплуатации;
- интенсивности эксплуатации.

6.2 Устройство консервации не подвергается, упаковывается в картонную коробку в частично собранном виде.

6.3 Хранить устройство в закрытых или других помещениях с естественной вентиляцией без искусственно регулируемых климатических условий, где колебания температуры и влажности воздуха существенно меньше, чем на открытом воздухе, расположенных в макроклиматических районах с умеренным и холодным климатом (группа условий хранения 2 ГОСТ 15150-69).

6.4 Транспортирование устройства может осуществляться любым видом крытого транспорта с обязательным выполнением норм и правил перевозок, утверждённых для данного вида транспорта.

7 СВЕДЕНИЯ ОБ УТИЛИЗАЦИИ

7.1 Вытяжное устройство в своём составе токсичных веществ и драгметаллов не содержит.

7.2 Отслужившее свой срок устройство подлежит разборке, сортировке по типам материалов и утилизации в соответствии с указаниями действующих государственных нормативных документов.

8 СВИДЕТЕЛЬСТВО О ПРИЁМКЕ И ОБ УПАКОВЫВАНИИ

8.1 Настольное вытяжное устройство DELI-75 _____ заводской № _____ изготовлено и принято в соответствии с обязательными требованиями государственных стандартов, действующей технической документацией ТУ 4863-005-05159840-2001 и признано годным к эксплуатации.

8.2 Устройство упаковано АО «СовПлим» согласно требованиям, предусмотренным конструкторской документацией.

Начальник ОТК _____
(личная подпись) (расшифровка подписи)

МП

Дата выпуска _____
(число, месяц, год)

9 ГАРАНТИИ ИЗГОТОВИТЕЛЯ

9.1 Гарантия на оборудование действует в течение 12 (двенадцати) месяцев с момента исполнения предприятием-изготовителем обязательства по поставке при условии соблюдения покупателем правил транспортировки, хранения и эксплуатации.

10 ОСОБЫЕ ОТМЕТКИ

ПРИЛОЖЕНИЕ А – Технические характеристики устройства

(справочное)

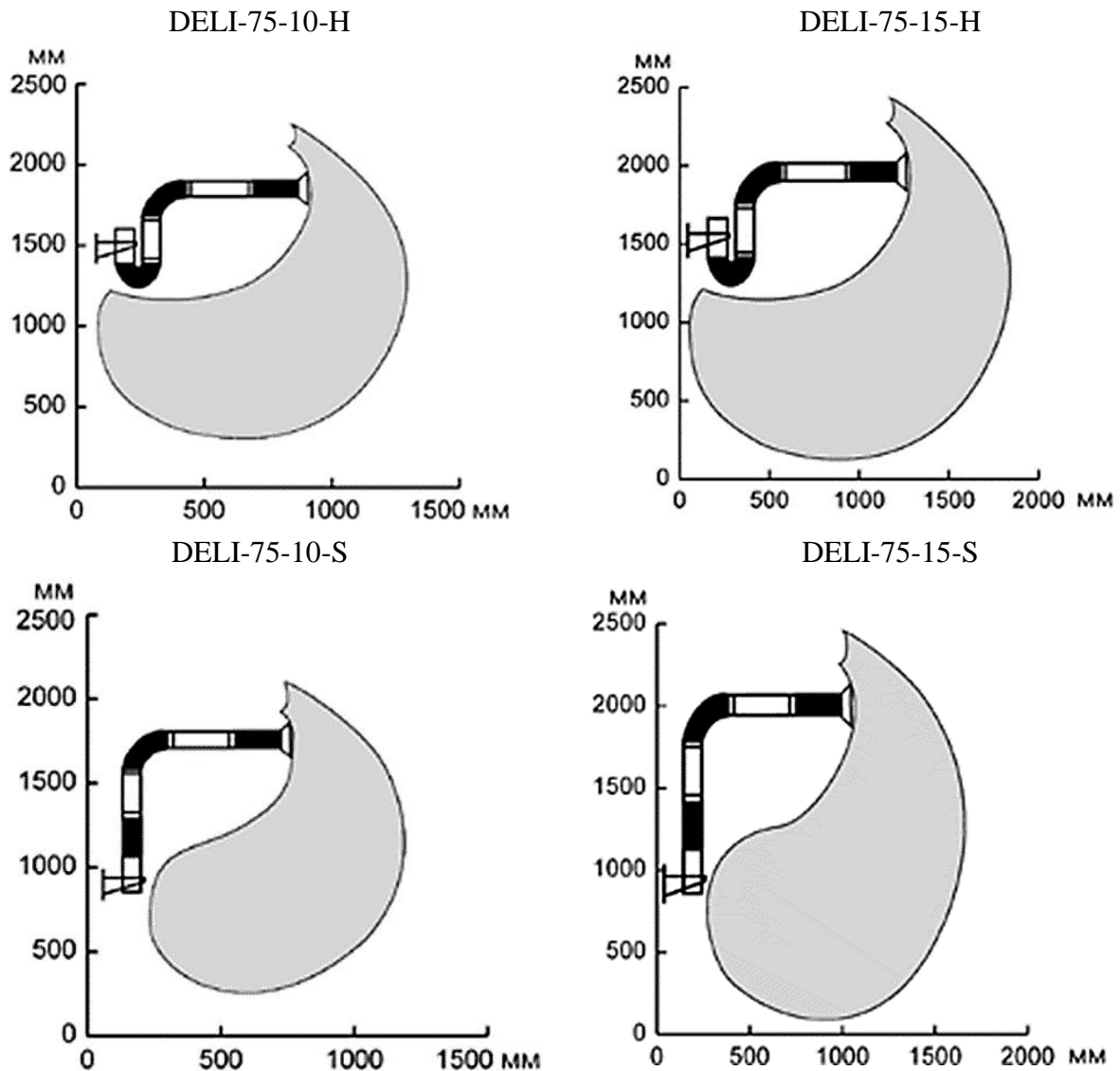


Рисунок А.1 – Зоны обслуживания устройств DELI-75-10(15)-S(H)

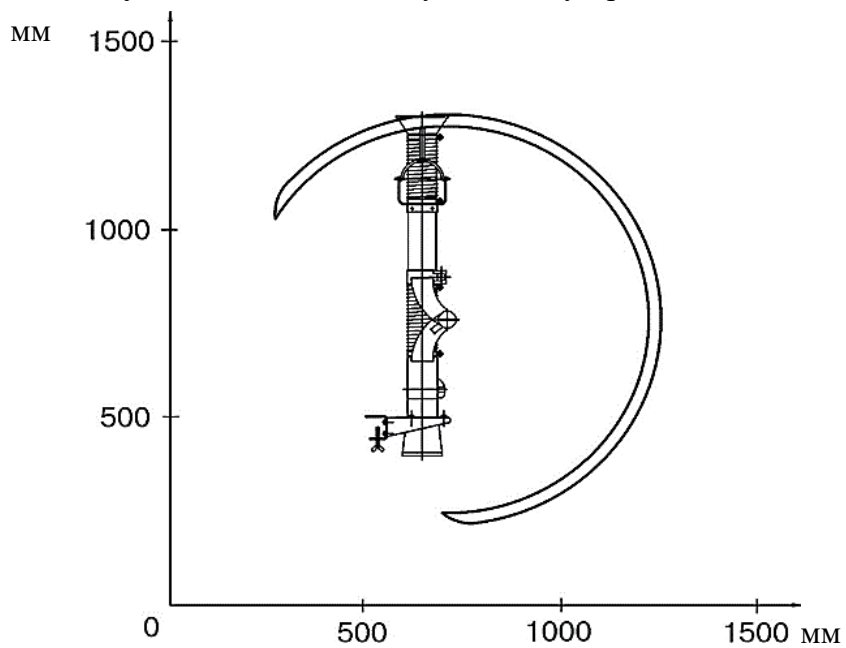
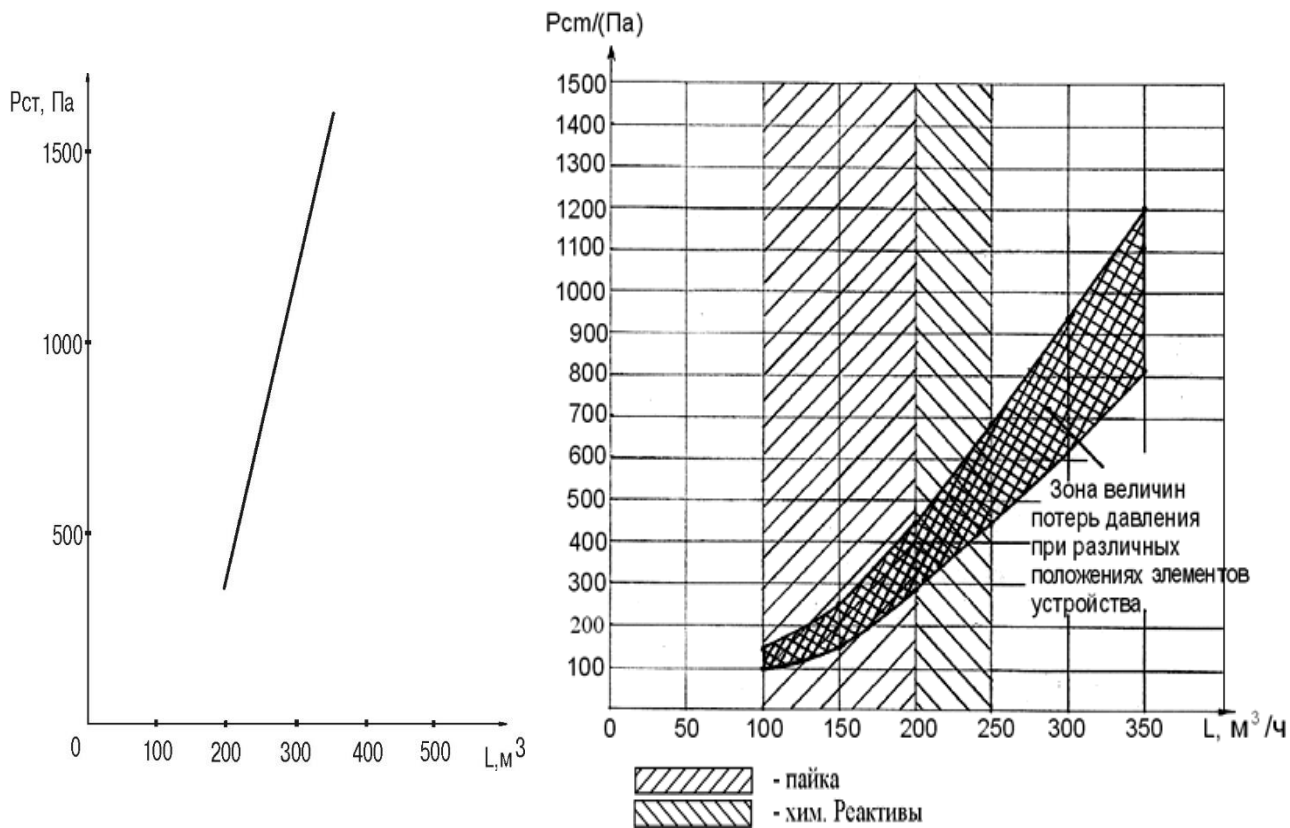


Рисунок А.2 – Зона обслуживания устройства DELI-75-07-S



DELI-75-07

DELI-75-10(15)

Рисунок А.3 – Графики падения давления устройств DELI-75