

ФИЛЬТР МАСЛЯНОГО ТУМАНА серии EcoNoMist

РУКОВОДСТВО ПО ЭКСПЛУАТАЦИИ ПАСПОРТ

ENM 400.00.00 РЭ



г. Минск, мкр-н Уручье, пр. Независимости, 199, центральный корпус, логистический

Тел.: +375 (17) 399-83-88

e-mail: 5@sovplymbel.by

<https://sovplymbel.by>

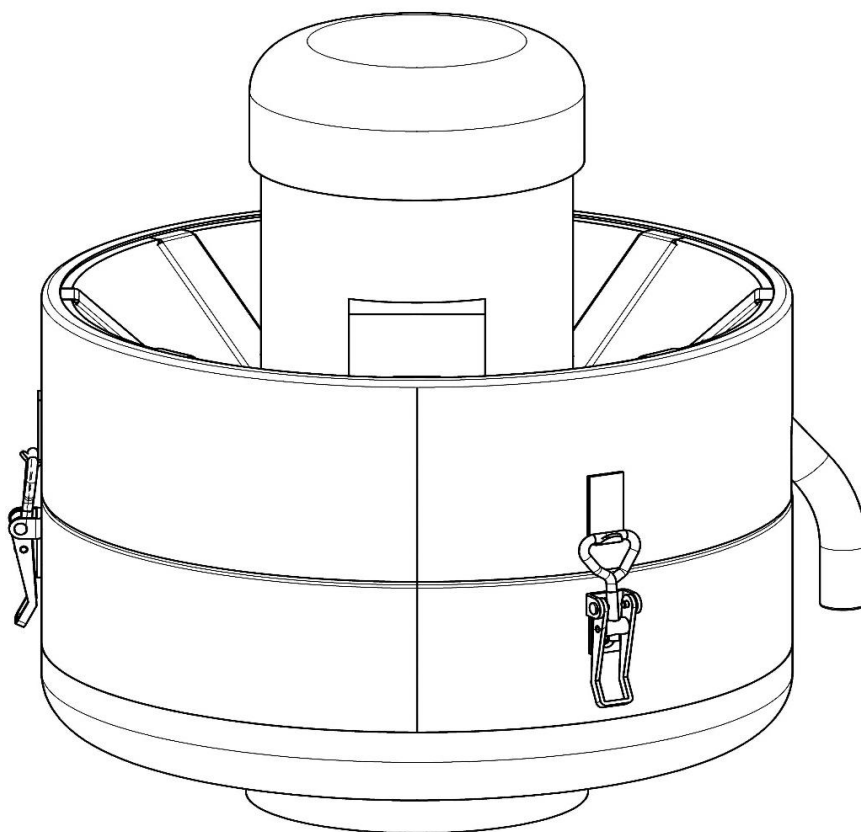
Содержание

ВВЕДЕНИЕ.....	3
1 ОБЩИЕ СВЕДЕНИЯ ОБ ИЗДЕЛИИ И ТЕХНИЧЕСКИЕ ДАННЫЕ.....	4
1.1 Назначение.....	4
1.2 Условное обозначение.....	4
1.3 Основные технические данные.....	4
2 КОМПЛЕКТАЦИЯ.....	5
2.1 Основная комплектация.....	5
2.2 Дополнительные комплектующие.....	6
3 УСТРОЙСТВО ФИЛЬТРА.....	6
4 ТРЕБОВАНИЯ БЕЗОПАСНОСТИ.....	7
5 МОНТАЖ И ПОДГОТОВКА К ИСПОЛЬЗОВАНИЮ.....	7
5.1 Общие требования.....	7
5.2 Порядок монтажа фильтра на технологическом оборудовании.....	9
5.3 Порядок монтажа фильтра на кронштейне.....	9
6 УКАЗАНИЯ ПО ЭКСПЛУАТАЦИИ.....	10
6.1 Общие указания.....	10
6.2 Замена фильтровальных элементов.....	10
6.3 Замена виброопор и верхних вставок.....	11
7 ПЕРЕЧЕНЬ ВОЗМОЖНЫХ НЕИСПРАВНОСТЕЙ.....	12
8 ТЕХНИЧЕСКОЕ ОБСЛУЖИВАНИЕ.....	13
9 УЧЁТ ТЕХНИЧЕСКОГО ОБСЛУЖИВАНИЯ.....	13
10 РЕСУРСЫ, СРОК СЛУЖБЫ, ХРАНЕНИЕ, КОНСЕРВАЦИЯ.....	14
11 ТРАНСПОРТИРОВАНИЕ.....	14
12 СВЕДЕНИЯ ОБ УТИЛИЗАЦИИ.....	14
13 СВИДЕТЕЛЬСТВО О ПРИЁМКЕ И ОБ УПАКОВЫВАНИИ.....	15
14 ГАРАНТИИ ИЗГОТОВИТЕЛЯ.....	15
15 ОСОБЫЕ ОТМЕТКИ.....	15
ПРИЛОЖЕНИЕ А – Габаритные размеры фильтра.....	16
ПРИЛОЖЕНИЕ Б – Перечень комплектующих для заказа ЗИП и опций.....	17

Данное руководство по эксплуатации (далее – РЭ) предназначено для ознакомления технического, обслуживающего и эксплуатирующего персонала с принципом работы, техническими характеристиками, комплектностью, конструктивными особенностями, условиями работы и техническим обслуживанием фильтров масляного тумана серии EcoNoMist (далее – фильтр).

Паспорт содержит основные сведения об изделии, описание принципа работы, сведения о составных частях, ресурсе, сроке службы, свидетельство о приёмке, информацию о гарантии, сведения об утилизации, в соответствии с требованиями государственных стандартов и действующей технической документации.

Конструкция фильтра совершенствуется, поэтому производитель оставляет за собой право без предварительного уведомления вносить в изделие изменения, которые не ухудшают его технические характеристики.



1 ОБЩИЕ СВЕДЕНИЯ ОБ ИЗДЕЛИИ И ТЕХНИЧЕСКИЕ ДАННЫЕ

1.1 Назначение

1.1.1 Фильтр предназначен для очистки воздуха от туманов охлаждающих эмульсий, масел и дымов, образующихся при работе на различных станках: токарных, фрезерных, сверлильных, резьбонарезных, шлифовальных, а также другого станочного оборудования с использованием охлаждающих жидкостей (эмульсий на водной основе, синтетических и полусинтетических масел и масляных дистиллятов без присадок для резки).

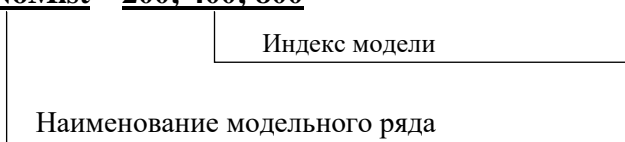
1.1.2 Фильтр рассчитан на продолжительную работу в закрытых помещениях при следующих условиях:

- температура окружающей среды от плюс 5 °С до плюс 45 °С;
- относительная влажность не более 80 % при плюс 25 °С.

1.2 Условное обозначение

1.2.1 Схема обозначения:

EcoNoMist – 200; 400; 800



1.2.2 Пример записи фильтра масляного тумана серии EcoNoMist с расходом воздуха 800 м³/час при заказе и/или в другой документации:

«Фильтр EcoNoMist-400» ТУ 3646-029-05159840-2015.

1.3 Основные технические данные

1.3.1 Основные технические данные фильтра серии EcoNoMist приведены в таблице 1.

Таблица 1

Наименование параметра		Значение параметра		
		EcoNoMist-200	EcoNoMist-400	EcoNoMist-800
Максимальный расход воздуха, м ³ /ч		405	800	1200
Диаметр входного патрубка, мм		148	148	148
Двигатель	Мощность двигателя, кВт	0,37	0,55	0,55
	Напряжение, В (Частота, Гц)	400 (50)		
	Номинальный ток, А	1,2	1,4	1,4
Эффективность удаления масляного тумана, %		до 99,95		
Стандартное исполнение*		Конструкционная сталь, окрашивание RAL 9002		
Вспомогательный фильтрующий материал		Ретикулированный пенополиуретан		
Масса, кг		11	12	15

Примечание – *Исполнения, отличные от стандартного, оговариваются с представителем завода-производителя и изготавливаются по разовому заказу.

1.3.2 Габаритные и присоединительные размеры фильтров приведены в приложении А.

2 КОМПЛЕКТАЦИЯ

2.1 Основная комплектация

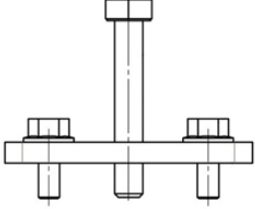
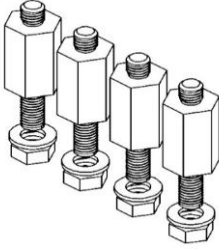
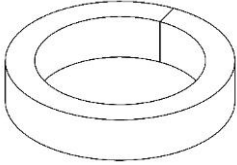
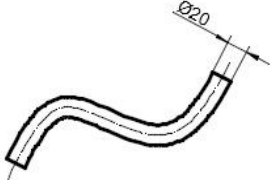
2.1.1 Перечень комплектующих, входящих в состав основной комплектации фильтров, приведён в таблице 2

Таблица 2

№	Наименование комплектующих	Количество, шт.
1	Фильтр EcoNoMist	1
2	Руководство по эксплуатации	1
3	Упаковка	1
4	Комплект монтажный	1

2.1.2 Перечень комплектующих, входящих в монтажный комплект, представлен в таблице 3.

Таблица 3

№	Комплект монтажный		Количество, шт.
	Эскиз	Наименование/Описание	
1		Съёмник	1
2		Комплект опор жёстких: – Стойка опоры – 4 шт.; – Гайка М8 – 4 шт.; – Шайба 8 – 4 шт.	1
3		Кольцевой уплотнитель	1
4		Шланг армированный маслостойкий: d=20 мм, L=3,0±0,05 м	1
5	-	Пакет полиэтиленовый	1

2.2 Дополнительные комплектующие

2.2.1 Фильтр может дополнительно комплектоваться изделиями, предназначенными для монтажа и организации эксплуатации в различных условиях. Дополнительные комплектующие подбираются при заказе, к данным изделиям относятся:

- НЕРА-фильтр выходной;
- конечный противодымный фильтр класса F9;
- кронштейны, разработанные для установки фильтра с креплением на станок в случаях, когда полезная площадь пола имеет первостепенное значение. Позволяют улавливать масляный туман непосредственно у источника его появления.

- опорная стойка, разработанная для установки фильтра на пол и обеспечивающая облегчение доступа к устройству для текущего обслуживания.

2.2.2 Перечень комплектующих, поставляемых как опции и дополнительных аксессуаров приведён в приложении Б.

3 УСТРОЙСТВО ФИЛЬТРА

3.1 Общий вид, основные составные части показаны на рисунке 1.

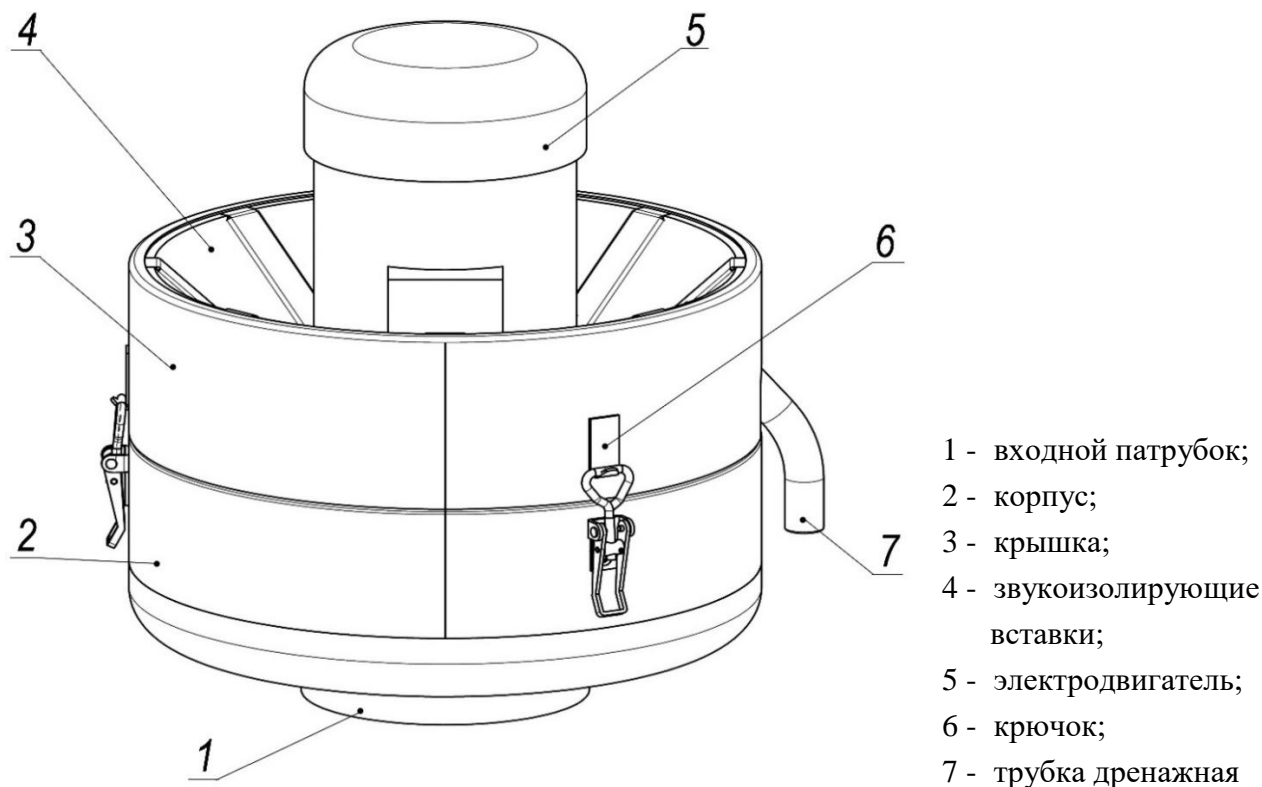


Рисунок 1

3.2 Воздушный поток с загрязнениями в виде масляного тумана через входной патрубок (поз. 1) поступает в сепарационный барабан фильтра. Патрубок оснащён защитной сеткой для предупреждения попадания в фильтр металлической стружки.

3.3 Во время вращения установленного на вал электродвигателя (поз. 5) сетчатого барабана под действием центробежных сил происходит отделение из воздуха капель масляной эмульсии и последующее её впитывание пористым материалом вкладок барабана.

3.4 Скопившаяся в контурных вкладках масляная эмульсия свободно стекает по стенкам корпуса (поз. 2) и по дренажной трубке (поз. 7) возвращается в металлообрабатывающую машину либо в ёмкость для сбора масла, а затем уже из ёмкости может быть возвращена в рабочий процесс.

Примечание – Возможность повторного использования отработанного материала определяет потребитель.

3.5 Очищенный воздух через крышку (поз. 3) возвращается в рабочее помещение. Для снижения уровня шума в крышке предусмотрены звукоизолирующие вставки (поз. 4).

3.6 В случае использования опции – НЕРА-фильтра либо противодымного конечного фильтра воздух очищается от особо мелких частиц загрязнений.

4 ТРЕБОВАНИЯ БЕЗОПАСНОСТИ

4.1 К работе с фильтром должен допускаться только квалифицированный персонал, изучивший его устройство и правила эксплуатации, а также прошедший инструктаж по соблюдению правил техники безопасности.

4.2 Работы, связанные с эксплуатацией, обслуживанием и ремонтом фильтров, следует проводить с соблюдением действующей на предприятии инструкции по технике безопасности, а также должны соблюдаться действующие «Правила противопожарного режима в РФ», «Правила устройства электроустановок».

4.2.1 В случае установки фильтра на возвышении необходимо убедиться в надёжности крепления фильтра, а также в надёжности конструкции используемых кронштейнов или стоек.

4.3 Во всех случаях работник, включающий вентилятор, обязан предварительно принять меры по прекращению всяких работ по обслуживанию (ремонту, очистке и т.д.) данного изделия и оповестить персонал о пуске.

4.4 Обслуживание и ремонт допускается производить только после отключения устройства от электросети и полной остановки вращающихся частей.

4.5 Все виды работ внутри корпуса фильтра следует вести с использованием спецодежды и других средств защиты, в соответствии с порядком и правилами по технике безопасности, установленными на конкретном предприятии.

4.6 В процессе эксплуатации необходимо систематически производить техническое обслуживание и профилактический осмотр фильтра.

5 МОНТАЖ И ПОДГОТОВКА К ИСПОЛЬЗОВАНИЮ

5.1 Общие требования

5.1.1 Фильтр поставляется заказчику в собранном виде. Перед началом эксплуатации необходимо освободить его от упаковочных материалов, проверить на отсутствие повреждений и удостовериться в наличии всех комплектующих.

При обнаружении каких-либо дефектов или несоответствий необходимо незамедлительно письменно уведомить поставщика.

5.1.2 Фильтр может устанавливаться: непосредственно на станок; на стойку рядом со станком; на вертикальную поверхность при помощи кронштейна (заказывается отдельно). Пример монтажа фильтра при помощи кронштейна показан на рисунке 2.

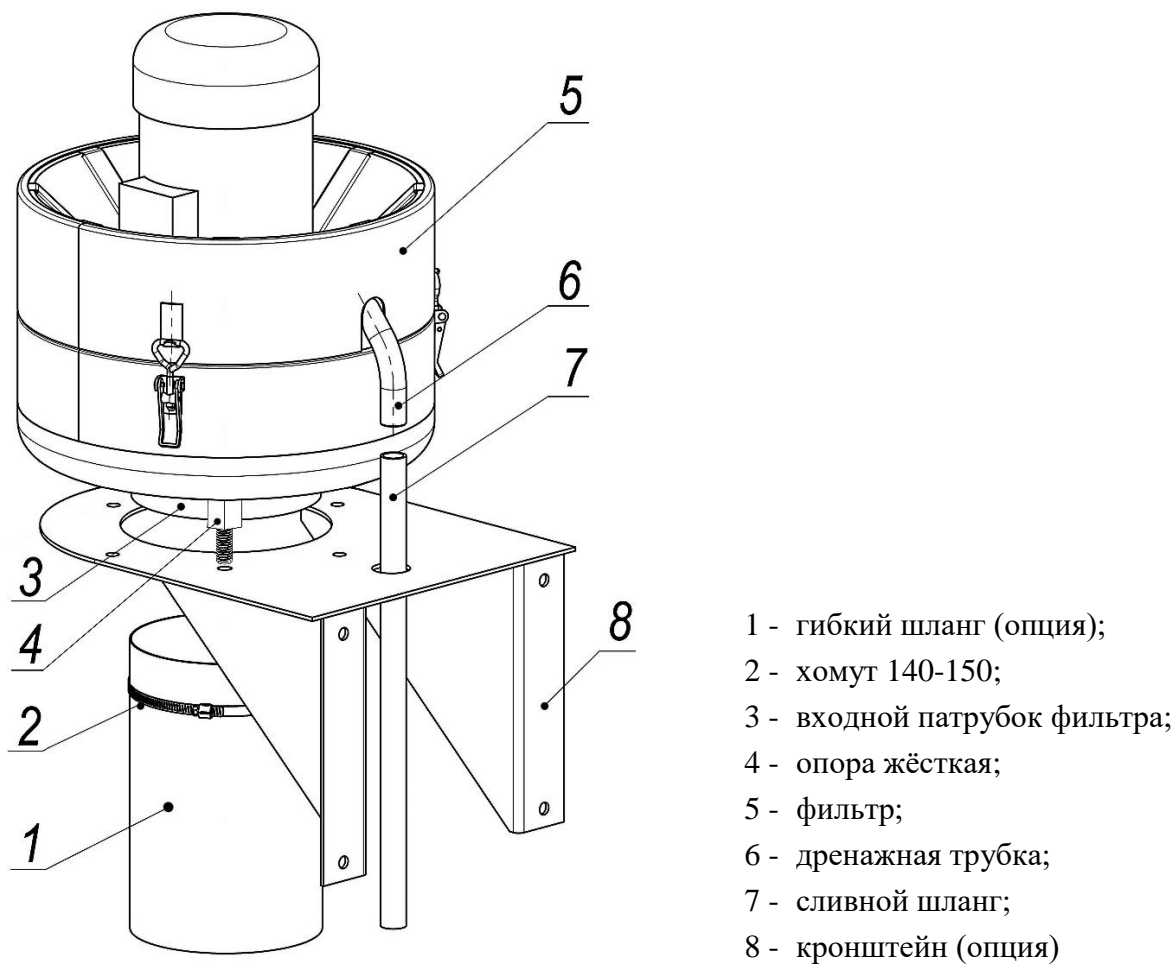


Рисунок 2

5.1.3 Для крепления фильтра на поверхности оборудования используются опоры жёсткие (поз. 4) (Комплект опор жёстких).

5.1.4 **ВНИМАНИЕ!** Гибкий шланг должен быть свободным, с гарантированным снижением, без петель и лишних изгибов, его конец не должен быть погружен в жидкость или заблокирован любым другим способом (рисунок 3).

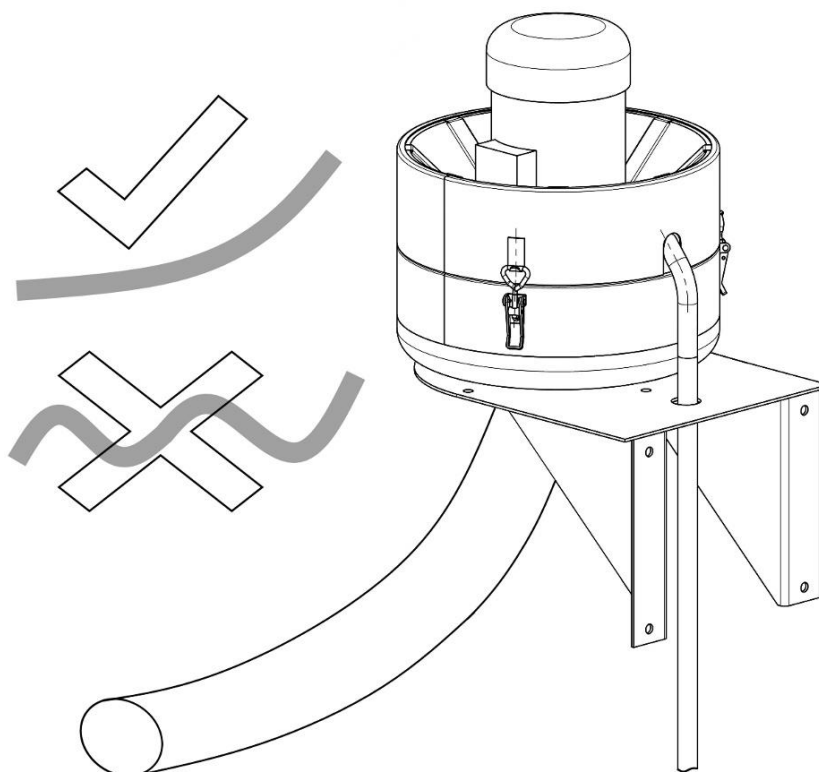


Рисунок 3

5.2 Порядок монтажа фильтра на технологическом оборудовании

5.2.1 Для монтажа фильтра непосредственно на станке необходимо предварительно выполнить отверстие на несущей горизонтальной поверхности кожуха станка диаметром 160 мм и четырьмя крепёжными отверстиями под болт М8 (монтажная разметка показана в приложении А.)

5.2.2 Если предусматривается возврат СОЖ в систему, то необходимо вырезать в кожухе дополнительное отверстие диаметром 30 мм для сливного шланга.

5.2.3 Кольцевой уплотнитель из монтажного комплекта, вывернуть и в плоском состоянии надеть на входной патрубок, как показано на рисунке 4.

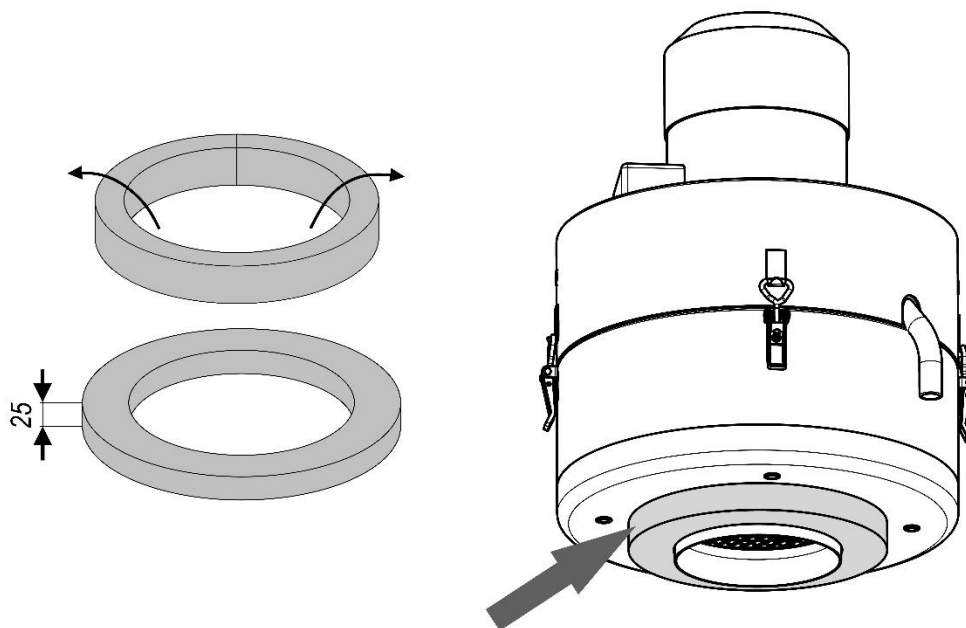


Рисунок 4

5.2.4 Установить опоры жёсткие в резьбовые отверстия гайки-заклёпок на корпусе фильтра. Установить фильтр вертикально на кожухе станка и зафиксировать крепёжными изделиями из соответствующего комплекта (перечень приведён в таблице 3).

5.2.5 Установить на выходной дренажный патрубок шланг для слива СОЖ (входит в комплект поставки). Свободный конец шланга разместить либо в ёмкости для сбора СОЖ, либо в отверстии на оборудовании.

5.3 Порядок монтажа фильтра на кронштейне

5.3.1 Установить опоры жёсткие в резьбовые отверстия гайки-заклёпок на корпусе фильтра. Установить фильтр на кронштейне и закрепить гайками М8, шайбами 8.

5.3.2 Установить гибкий шланг на патрубок фильтра, зафиксировать хомутом 140-150 мм.

Примечание – Гибкий шланг и хомут в комплект поставки не входят, подбираются совместно с представителем завода-изготовителя. Шланг должен быть устойчивым к воздействию масел.

5.3.3 Свободный конец шланга закрепить на патрубке, установленном на кожухе станка (патрубок в комплект поставки не входит).

5.3.4 В случае использования для подсоединения фильтра стального воздуховода необходимо применять эластичные вставки.

5.3.5 Присоединить к дренажной трубке шланг с внутренним диаметром 20 мм. Длина шланга определяется расстоянием от фильтра до ёмкости сбора СОЖ.

6 УКАЗАНИЯ ПО ЭКСПЛУАТАЦИИ

6.1 Общие указания

6.1.1 Перед началом работы провести внешний осмотр фильтра с целью выявления механических повреждений, проверить состояния болтовых соединений и крепления изделия, а также плотность прилегания крышки к корпусу фильтра. При необходимости регулировать затягиванием петель защёлки.

6.1.2 Периодичность обслуживания фильтра - 2000 часов при фильтрации масляного тумана и 2500 часов при фильтрации эмульсионного аэрозоля – замена контурных вкладок и уплотнителя. Через 4000 тысячи часов замена контурных вкладок, уплотнителя, противовибрационных опор и верхних вкладок глушителя.

ВНИМАНИЕ! Обслуживание и ремонт фильтра производить только после отключения его от электросети и полной остановки вращающихся частей.

6.2 Замена фильтровальных элементов

6.2.1 Период замены впитывающих контурных вкладок: 2000 часов при улавливании масляного тумана; 2500 часов при фильтрации эмульсионного аэрозоля.

6.2.2 Период замены звукоизолирующих вставок и противовибрационных опор: 4000 часов.

6.2.3 Для замены контурных вкладок необходимо:

- 1) раскрыть зажимы и снять крышку фильтра;
- 2) достать старое уплотнение крышки (рисунок 5, поз.4), очистить контактные поверхности;

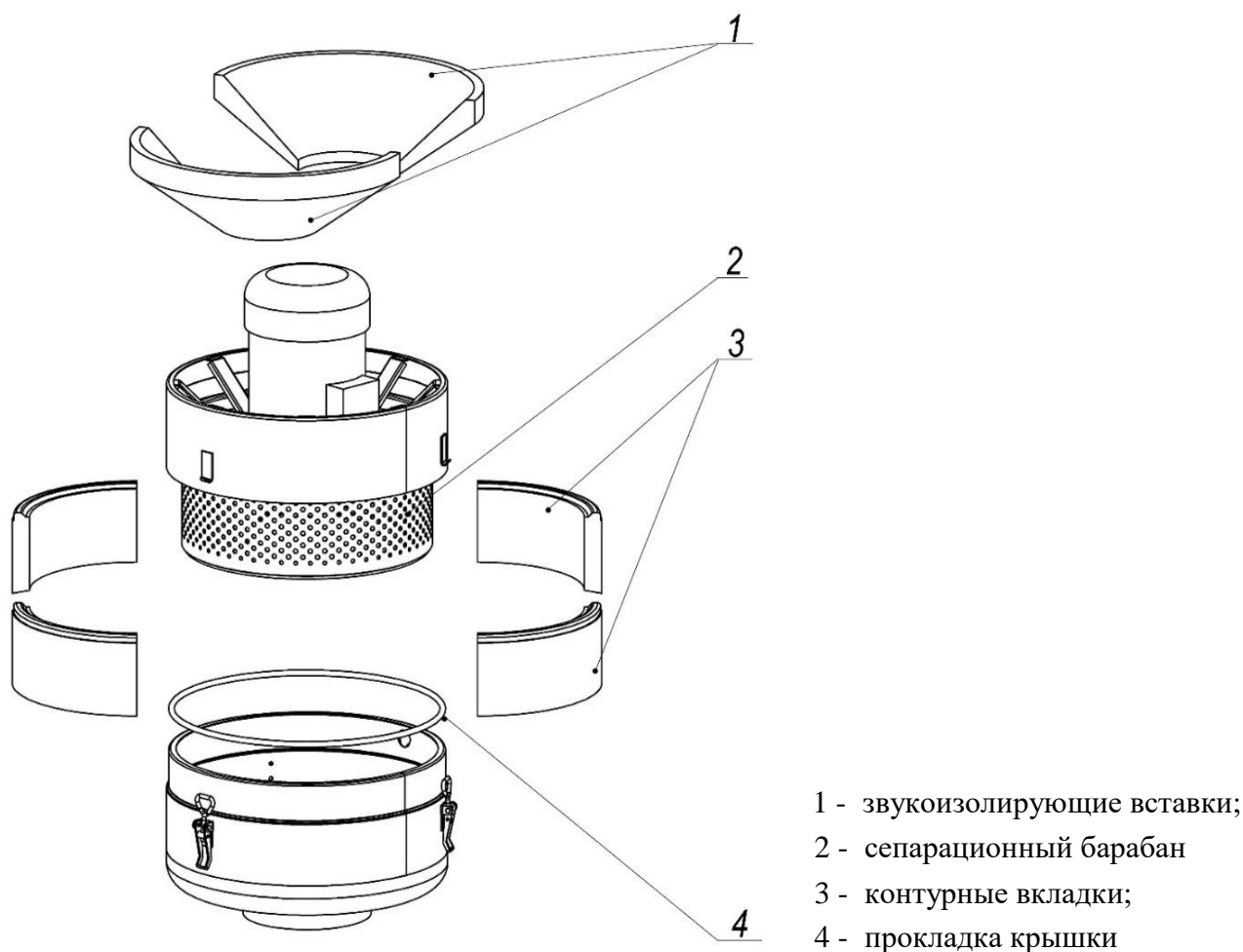


Рисунок 5

3) вынуть из сепарационного барабана четыре отработанные контурные вкладки, после чего произвести очистку поверхности сепаратора и осмотр на предмет каких-либо механических повреждений. Деформированный барабан к дальнейшему использованию не допускается и подлежит замене;

4) установить новые контурные вкладки (поз. 3), между лопатками сепарационного барабана.

5) установить новую прокладку крышки.

6) проверить сетчатую решётку входного патрубка на беспрепятственную циркуляцию воздуха, очистить от загрязнений при необходимости

6.3 Замена виброопор и верхних вставок

6.3.1 Для замены виброопор и верхних вставок необходимо:

1) демонтировать сепарационный барабан, используя съёмник из монтажного комплекта;

2) ослабить монтажные гайки виброопор, удерживающих двигатель, как показано на рисунке 6;

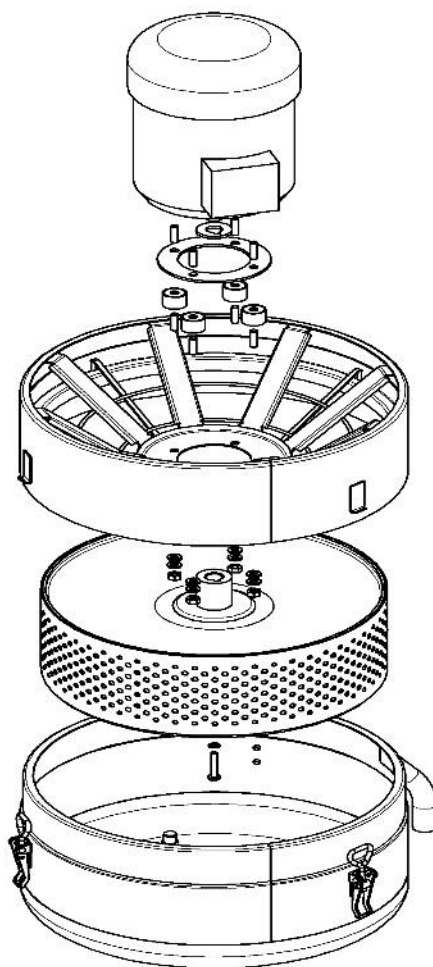


Рисунок 6

3) демонтировать двигатель из фильтра;

4) демонтировать изношенные виброопоры и установить новые;

5) вынуть верхние вставки из крышки фильтра и вставить новые;

6) установить двигатель на виброопоры и закрепить гайками;

ВНИМАНИЕ! Перед повторной установкой барабана и двигателя необходимо убедиться, что втулка, вал и ступица чистые и не загрязнены.

7) собрать верхнюю и нижнюю части фильтра, поджать замки-защёлки..

7 ПЕРЕЧЕНЬ ВОЗМОЖНЫХ НЕИСПРАВНОСТЕЙ

7.1 Перечень возможных неисправностей приведён в таблице 4.

Таблица 4

Неисправность	Причина	Способ устранения
1) Повышенная вибрация и шум	Загрязнён барабан	Очистить барабан, убедиться, что все твёрдые частицы удалены с боковых сторон и основания лопастей, заменить фильтрующие контурные вкладки
	Повреждён подшипник двигателя	Проверить подшипник, при необходимости заменить двигатель
	Барабан разбалансирован или плохо закреплён	Демонтировать барабан, затянуть болтовые соединения
	Износ антивибрационных опор	Заменить
	Повреждены звукоизолирующие вставки	
	Износ уплотнительного кольца	
2) Снижение производительности	Заблокирован входной патрубок	Очистить входной патрубок
	Засорение или повреждение фильтрующих контурных вкладок	Заменить
	Перегибы в воздуховодах	Убедиться в отсутствии U-образных перегибов в воздуховоде, так как это может привести к скоплению масла и блокированию воздушного потока
	Барабан вращается в неправильном направлении	Проверить направление вращения барабана – против часовой стрелки, если смотреть со стороны впускного отверстия
	Несвоевременное обслуживание	Провести техническое обслуживание фильтра
	Сливной шланг заблокирован	Устранить засор или перегиб, убедиться, что шланг не погружен в жидкость
	Устройство фильтрует сухую пыль	Не использовать фильтр для работы с сухой пылью
3) Устройство не включается	Отсутствует сетевое напряжение	Убедиться, что выключатель нагрузки находится в положении «Вкл.». Проверить исправность выключателя нагрузки, наличие сетевого напряжения и правильность его подключения

Примечание – Если неисправность устранить не удалось, необходимо обратиться в отдел гарантийного и сервисного обслуживания завода-изготовителя.

Контактный телефон сервисной службы (812) 335-00-33 (доб. 435, 119)

10 РЕСУРСЫ, СРОК СЛУЖБЫ, ХРАНЕНИЕ, КОНСЕРВАЦИЯ

10.1 Фильтры имеют показатели надёжности в соответствии с требованиями ГОСТ 27.003.

10.2 Срок службы фильтров составляет не менее 10 лет и зависит от соблюдения правил обслуживания, условий эксплуатации и интенсивности эксплуатации.

10.3 Фильтры в упаковке должны храниться в крытых складских помещениях по условиям хранения 1 категории в соответствии с требованиями ГОСТ 15150:

- влажность в пределах 65-70 %;
- температура хранения от плюс 5 °С до плюс 25 °С;

10.4 Фильтры консервации не подвергаются, при хранении упаковываются в пыленепроницаемый материал.

11 ТРАНСПОРТИРОВАНИЕ

11.1 Транспортирование фильтров может выполняться любым видом крытого транспорта с обязательным выполнением норм и правил перевозок, утверждённых для данного вида транспорта.

11.2 Фильтры отгружаются заказчику в собственной упаковке, обеспечивающей надёжность при транспортировании и хранении.

11.3 При транспортировании фильтров должна быть исключена возможность перемещения грузов внутри транспортного средства.

11.4 Условия транспортирования фильтров в части воздействия механических факторов – группа С, в соответствии с указаниями ГОСТ 23216, в части воздействия климатических факторов по условиям третьей категории в соответствии с указаниями ГОСТ 15150.

12 СВЕДЕНИЯ ОБ УТИЛИЗАЦИИ

12.1 Фильтры в своём составе токсичных веществ и драгоценных металлов не содержат.

12.2 Сбор, хранение и утилизация отходов, образующихся в процессе эксплуатации фильтра, необходимо осуществлять в соответствии с СанПин 2.1.3684.

12.3 Способ утилизации отходов определяет предприятие, использующее данное устройство, в соответствии с Федеральным законом от 24.06.1998 N 89-ФЗ (ред. от 07.04.2020) "Об отходах производства и потребления".

12.4 Отслужившие срок контурные вкладки должны быть упакованы в устойчивый к маслянистым веществам материал.

12.5 Отслужившие срок фильтры подлежат разборке, сортировке по типам материалов и утилизации в соответствии с указаниями действующих государственных нормативных документов.

13 СВИДЕТЕЛЬСТВО О ПРИЁМКЕ И ОБ УПАКОВЫВАНИИ

13.1 Фильтр масляного тумана EcoNoMist-_____ заводской № _____
изготовлен и принят в соответствии с обязательными требованиями государственных стандартов,
действующими ТУ 3646-029-05159840-2015, и признан годным к эксплуатации.

13.2 Изделие упаковано АО «СовПлим» согласно требованиям, предусмотренным
конструкторской документацией.

Дата выпуска _____
(число, месяц, год)

МП

Начальник ОТК _____
(личная подпись) (расшифровка подписи)

14 ГАРАНТИИ ИЗГОТОВИТЕЛЯ

14.1 Гарантия на оборудование действует в течение 12 (двенадцати) месяцев с момента
исполнения предприятием-изготовителем обязательства по поставке при условии соблюдения
покупателем правил транспортировки, хранения и эксплуатации.

14.2 Действие гарантии не распространяется на сменные картриджи, срок службы которых
зависит от интенсивности работ и соблюдения правил их эксплуатации.

15 ОСОБЫЕ ОТМЕТКИ

ПРИЛОЖЕНИЕ А – ГАБАРИТНЫЕ РАЗМЕРЫ ФИЛЬТРА
(справочное)

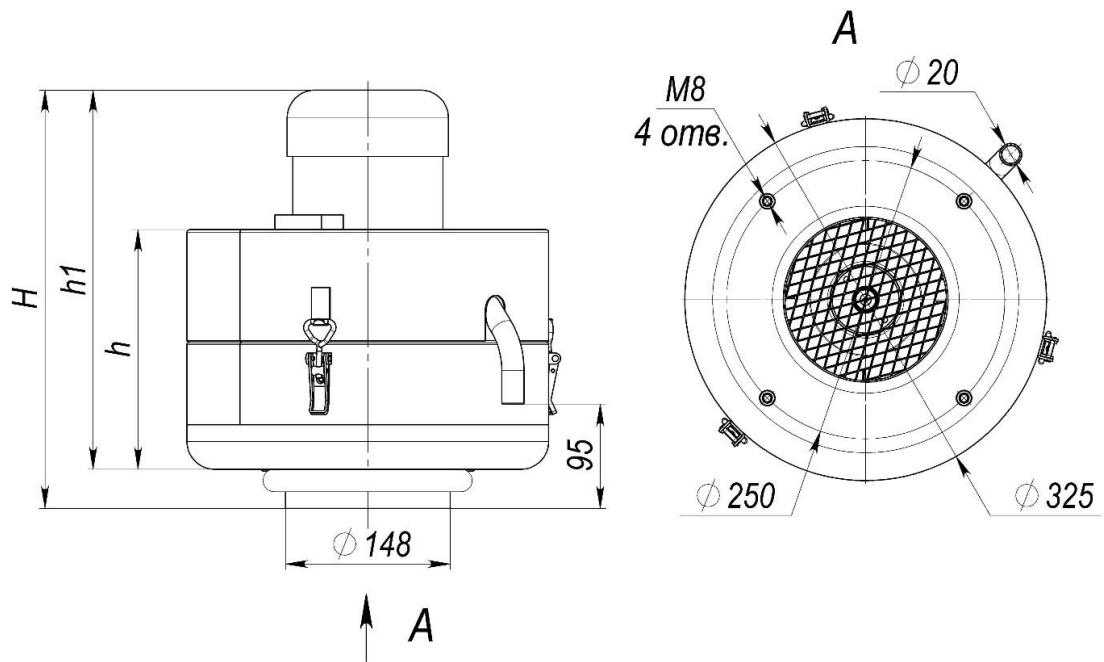


Рисунок А.1

Таблица А.1

Модель	h, мм	h1, мм	H, мм
EcoNoMist 200	216	341	376
EcoNoMist 400	216	341	376
EcoNoMist 800	271	395	430

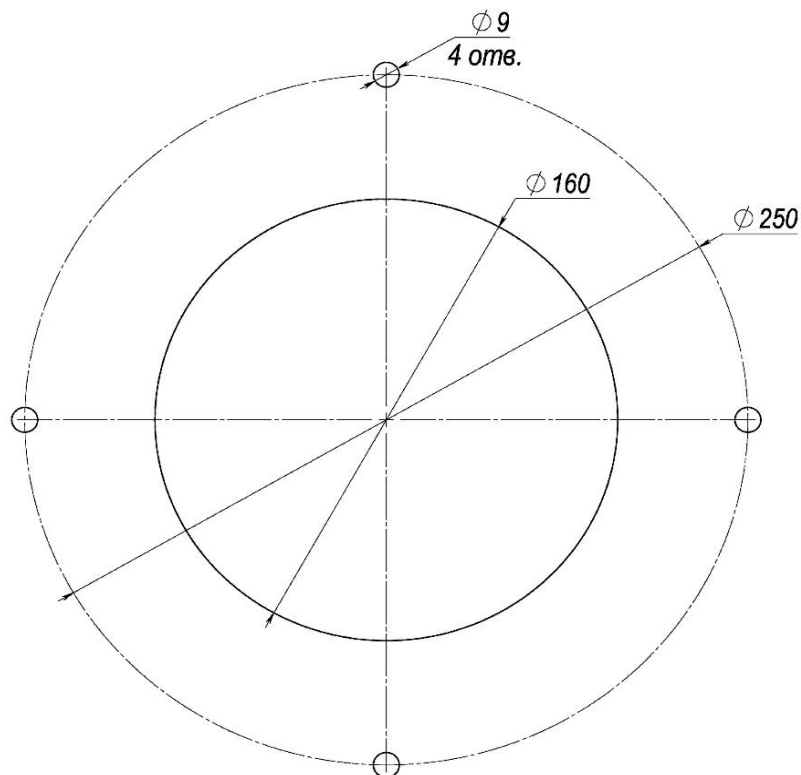


Рисунок А.2 – Монтажная разметка для крепления фильтра

ПРИЛОЖЕНИЕ Б – Перечень комплектующих для заказа ЗИП и опций

Таблица Б.1

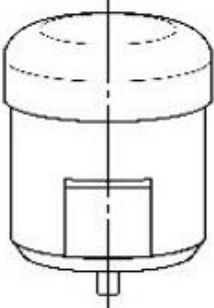
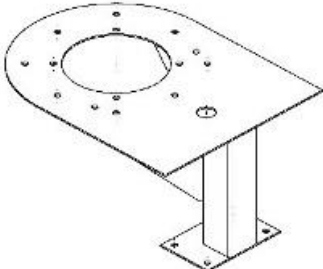
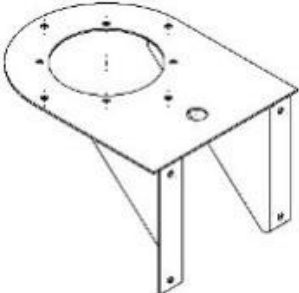
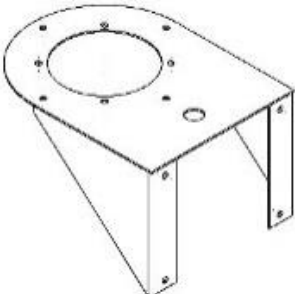
Эскиз	Наименование	Код
	<p align="center">Двигатель</p>	
	<p align="center">Кронштейн-консоль (опция)</p>	
	<p align="center">Кронштейн (опция)</p>	
	<p align="center">Кронштейн (опция)</p>	

Таблица Б.2

Наименование	№ поз.	Кол-во, шт.
Комплект ремонтный малый EcoNoMist (KS-ENM)		
Вкладыш	1	4
Кольцо резиновое уплотнительное	2	1
Пакет полиэтиленовый	-	1
Этикетка	-	1
Комплект ремонтный большой EcoNoMist (KL-ENM)		
Вкладыш	1	4
Кольцо резиновое уплотнительное	2	1
Фильтр выходной	3	2
Опора резинометаллическая	4	4
Пакет полиэтиленовый	-	1
Этикетка	-	1

