

Вытяжной вентилятор

**FAN-28**

## **ПАСПОРТ Руководство по монтажу и эксплуатации**



г. Минск, мкр-н Уручье, пр. Независимости, 199, центральный корпус, логистический

Тел.: +375 (17) 399-83-88

e-mail: [5@sovplymbel.by](mailto:5@sovplymbel.by)

<https://sovplymbel.by>

Все права защищены

Ни одна часть данной публикации не может быть скопирована с помощью фотоконии, микрофильма или каким-либо другим способом, либо быть опубликована без письменного согласия фирмы изготовителя. Это требование также распространяется на рисунки и диаграммы.

Информация, приведенная в данной документации, приведена для удобства клиента. Информация базируется на данных, касающихся конструкции, материалов, свойств и рабочих методов, известных нам к моменту составления руководства, и, следовательно, может быть исправлена или дополнена в любое время с сохранением всех прав. Инструкции в данной документации служат руководством для установки, эксплуатации, технического обслуживания и ремонта только устройства, указанного на обложке.

Документация должна быть использована для стандартной модели устройства, тип которого указан на обложке. Таким образом, фирма изготовитель не несет ответственности за повреждения, полученные в результате применения данной документации к другим моделям поставляемых устройств.

Печатный вариант документации составлен очень внимательно. Однако, фирма изготовитель не несет ответственности за возможные опечатки и неточности в данной публикации, а также за их последствия.

---

**Внимательно изучите руководство перед эксплуатацией устройства. Всегда храните руководство вместе с устройством.**

## СОДЕРЖАНИЕ

<b>ВВЕДЕНИЕ</b> .....	4
<b>ИДЕНТИФИКАЦИЯ УСТРОЙСТВА</b> .....	4
<b>ИНСТРУКЦИИ ПО СОБЛЮДЕНИЮ БЕЗОПАСНОСТИ И МЕРЫ ПРЕДОСТОРОЖНОСТИ</b> .....	5
<b>ИСПОЛЬЗОВАННЫЕ ИЗДЕЛИЯ И ОКРУЖАЮЩАЯ СРЕДА</b> .....	6
<b>1 ТЕХНИЧЕСКАЯ СПЕЦИФИКАЦИЯ</b> .....	7
Общие характеристики .....	7
Размеры .....	7
Электрическая система .....	7
Перепад давлений .....	7
Условия эксплуатации .....	
<b>2 ОБЩЕЕ ОПИСАНИЕ</b> .....	8
<b>3 УСТАНОВКА</b> .....	9
3.1 Распаковка .....	9
3.2 Установка .....	9
3.2.1 Установка вытяжного вентилятора на кронштейн настенного крепления (NMB) .....	9
3.2.2 Установка вытяжного вентилятора на кронштейн настенного крепления (TNB) .....	9
3.3 Монтаж кабеля питания .....	10
3.4 Подключение к сети питания .....	10
<b>4 ТЕХНИЧЕСКОЕ ОБСЛУЖИВАНИЕ</b> .....	11
<b>5 ПОИСК НЕИСПРАВНОСТЕЙ</b> .....	12
<b>6 ЗАКАЗ ЗАПАСНЫХ ЧАСТЕЙ</b> .....	13
<b>7 ПАСПОРТ ИЗДЕЛИЯ</b> .....	15

## ВВЕДЕНИЕ

### Руководство пользователя

Руководство пользователя предназначается профессиональному и специально обученному персоналу, осуществляющему сервисное обслуживание, способному самостоятельно устанавливать, эксплуатировать, осуществлять техническое обслуживание и ремонт устройства, указанного на обложке.

### В руководстве использованы следующие символы и пиктограммы:



Советы и рекомендации для упрощения выполнения работ.



#### ВНИМАНИЕ!

Действия, не предусмотренные данным руководством, могут повредить устройство, цех или нанести вред окружающей среде.



#### МЕРЫ ПРЕДОСТОРОЖНОСТИ

Действия, не предусмотренные данным руководством, могут повредить устройство или стать причиной серьезного ущерба.



#### МЕРЫ ПРЕДОСТОРОЖНОСТИ

Указывает на опасность поражения электрическим током.



#### МЕРЫ ПРЕДОСТОРОЖНОСТИ

Огнеопасно! Никогда не использовать устройство для фильтрации легко воспламеняющихся веществ: раскаленных или горящих частиц, твердых веществ или жидкостей. Никогда не использовать устройство для фильтрации агрессивных паров (таких как пары соляной кислоты).

### Дополнительная документация

Доступна следующая дополнительная документация:

– 0507434010/NMB-TNB

### Номер руководства пользователя

Номер руководства пользователя состоит из четырех частей:

- часть 1: номер артикула
- часть 2: название устройства
- часть 3: дата публикации
- часть 4: версия

### Иллюстрации

Практически невозможно описать все многообразие видов и вариантов существующих устройств, тип которого указан на обложке. Тем не менее, иллюстрации, приведенные в настоящем руководстве, ясно отображают основные принципы работы этих устройств.

### Техническая поддержка при ремонте или обслуживании оборудования

За информацией об особенностях регулировок, технического обслуживания или ремонтных работ, не упомянутых в данном руководстве, пожалуйста, обращайтесь к своему поставщику оборудования (дилеру). Он всегда будет рад вам помочь. Удостоверьтесь, что у вас на руках есть следующая спецификация:

- название устройства,
- серийный номер.

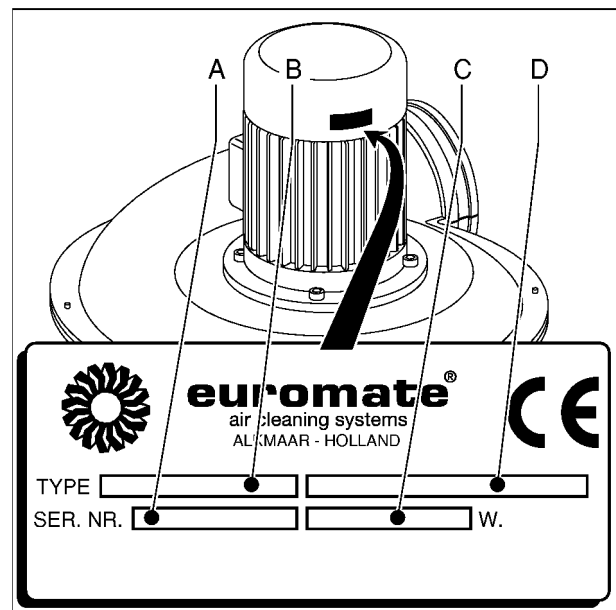
Эти данные вы можете найти на идентификационной пластине.

### ИДЕНТИФИКАЦИЯ УСТРОЙСТВА

Идентификационная пластина (рис. 0.01) содержит следующие данные:

#### Рис. 0.01:

- A серийный номер
- B название устройств



0.01

# **ИНСТРУКЦИИ ПО СОБЛЮДЕНИЮ БЕЗОПАСНОСТИ И МЕРЫ ПРЕДОСТОРОЖНОСТИ**

## **Обзор**

Изготовитель не несет ответственности за повреждения устройства или причинение вреда, вызванных в результате несоблюдения инструкций по безопасности, изложенных в данном руководстве, а также в результате неправильной установки, эксплуатации или ремонта устройства, не оговоренных данной инструкцией, либо сопровождающей документацией.

Специфические условия эксплуатации или использование запасных частей могут потребовать дополнительных инструкций по безопасности. Немедленно сообщите своему дилеру, если вы обнаружите потенциальную опасность при эксплуатации устройства.

**Потребитель несет ответственность за несоблюдение данной инструкции по безопасности и мер предосторожности. Соблюдайте все инструкции по безопасности и меры предосторожности при эксплуатации сварочного оборудования.**

## **Руководство пользователя**

- Каждый, работающий с данным устройством, должен быть ознакомлен с содержанием данного руководства и строго соблюдать инструкции.

Администрация должна проинструктировать персонал в соответствии с руководством и соблюдать все приведенные инструкции и указания.

- Никогда не меняйте порядок выполняемых действий.
- Всегда храните руководство вместе с устройством.

## **Пиктограммы и инструкции, относящиеся к устройству (если они представлены)**

- Пиктограммы и инструкции также являются указаниями по соблюдению мер предосторожности. Они должны находиться на рабочем месте и четко соблюдаться в течение всего срока службы устройства.
- Немедленно восстановите или исправьте поврежденные или нечеткие пиктограммы.

## **Персонал**

Эксплуатировать устройство может только квалифицированный и специально обученный персонал. Временный и обучаемый персонал может эксплуатировать устройство только под наблюдением опытных инженеров.

## **Назначение и использование устройства\*<sup>1</sup>**

Устройство разработано специально для фильтрации вредных дымов и газов, которые выделяются при сварочных процессах. Использовать устройство для других целей запрещено. Изготовитель не несет ответственности за повреждение устройства или причинение вреда при неправильной эксплуатации. Устройство изготовлено в соответствии с государственными стандартами и соответствует требованиям безопасности. Используйте устройство только в исправном состоянии в соответствии с пунктом «назначение и использование устройства» и инструкциями, изложенными в руководстве пользователя.

## **Техническая спецификация**

- Спецификация, приведенная в руководстве, не может быть изменена.

## **Средства безопасности**

- Только квалифицированный и специально обученный персонал может осуществлять эксплуатацию и ремонтные работы с соблюдением мер безопасности.
- Не используйте неисправный, а также неполный комплект защитных средств для соблюдения безопасности.
- Регулярно проверяйте функциональность защитных средств для соблюдения безопасности и своевременно приводите его в порядок при необходимости.

## **Модификация устройства**

- Модификация устройства (или его частей) не разрешается.

---

<sup>1</sup> В пункте «Назначение и использование устройства», изложенном в EN 292-1, оговаривается целевая эксплуатация устройства в условиях, предусмотренных производителем и описанных в инструкциях производителя. В случае возникновения сомнений, конструкция устройства, его модель и функции, а также условия эксплуатации должны быть приведены в соответствие с условиями, оговоренными производителем. Используйте устройство в соответствии с пунктом «Назначение и использование устройства» и инструкциями, изложенными в руководстве.

## Использование



### МЕРЫ ПРЕДОСТОРОЖНОСТИ

Огнеопасно! Никогда не использовать устройство для фильтрации легко воспламеняющихся, раскаленных или горящих частиц, твердых веществ или жидкостей. Никогда не использовать устройство для фильтрации агрессивных паров (таких как пары соляной кислоты).

Если устройство используется в комбинации с другими, ранее упомянутыми в руководстве устройствами или механизмами (см.

«Дополнительная документация»), приведенные инструкции по безопасности также распространяются и на эти устройства.

- Осмотрите устройство и убедитесь в отсутствии повреждений. Удостоверьтесь в том, что устройство соответствует требованиям безопасности.
- Проверьте рабочее оборудование. Не допускайте неквалифицированный персонал к рабочему оборудованию.
- Будьте внимательны при работе. Не эксплуатируйте устройство, если вы устали или находитесь под воздействием лекарственных средств или алкоголя.
- Убедитесь, что помещение достаточно проветрено, это особенно важно для небольших помещений.
- Не допускайте превышения максимально допустимого уровня шума. Примите необходимые меры при достижении уровня шума в 85 дБ (А).
- Носите спецодежду. Опущенные рукава или украшения могут попасть в движущиеся части оборудования. Носите нескользкую обувь. Завязывайте сзади длинные волосы.
- Никогда не устанавливайте устройство перед запасным входом или выходом, используемым в чрезвычайных ситуациях.
- Убедитесь, что в цеху достаточное количество огнетушителей.
- Защищайте устройство от влаги и сырости.
- Не используйте устройство во взрывоопасной среде или для вытяжки взрывоопасных материалов или дымов.
- Воздух, содержащий частицы, такие как хром, никель, бериллий, кадмий, свинец, никогда не должен быть рециркулирован, т.к. является опасным для здоровья.
- Никогда не используйте устройство для вытяжки масляного тумана или аэрозоля краски.
- Никогда не используйте устройство для вытяжки частиц пыли, которые при сварке могут явиться причиной взрыва.

- Предохраняйте электродвигатель от перегрева. Не допускайте, чтобы вентилятор крутился вхолостую или в неправильном направлении вращения.

### Обслуживание, эксплуатация и ремонт



В этом руководстве проводится различие между обслуживанием, эксплуатацией, ремонтными работами, которые могут выполняться обычными пользователями, и обслуживанием, эксплуатацией, ремонтными работами, которые должны выполняться квалифицированным и специально обученным персоналом.

- Соблюдайте сроки технического обслуживания, указанные в руководстве. Несвоевременное обслуживание может привести к удорожанию ремонта и осмотра, и в этом случае бесплатное гарантийное обслуживание не производится.
- Всегда пользуйтесь инструментами, смазочными и другими материалами и сервисной техникой, одобренной изготовителем. Не пользуйтесь неисправным инструментом и не оставляйте инструмент на или в устройстве.
- Обслуживайте, эксплуатируйте и проводите ремонтные работы устройства только при условии, что оно защищено от несанкционированного включения.
- Средства безопасности, используемые при обслуживании, эксплуатации и ремонте должны быть незамедлительно убраны по окончании работ и проверены на дальнейшую пригодность.

## ИСПОЛЬЗОВАННЫЕ ИЗДЕЛИЯ И ОКРУЖАЮЩАЯ СРЕДА

### УПАКОВОЧНЫЙ МАТЕРИАЛ



Целью упаковки является защита устройства при транспортировке. Упаковка состоит из следующих материалов, которые могут быть использованы повторно:

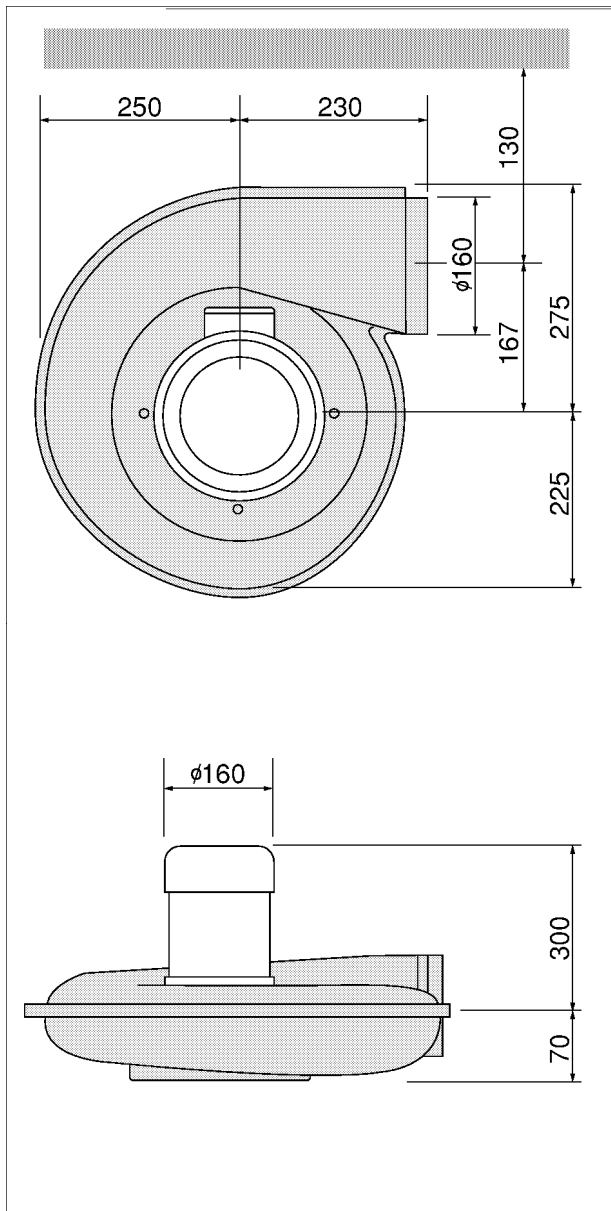
- (гофрированный) картон,
- полиэтиленовая обертка,
- необработанное дерево.

Не уничтожайте упаковочный материал вместе с другими промышленными отходами без согласования с местной санитарной службой.

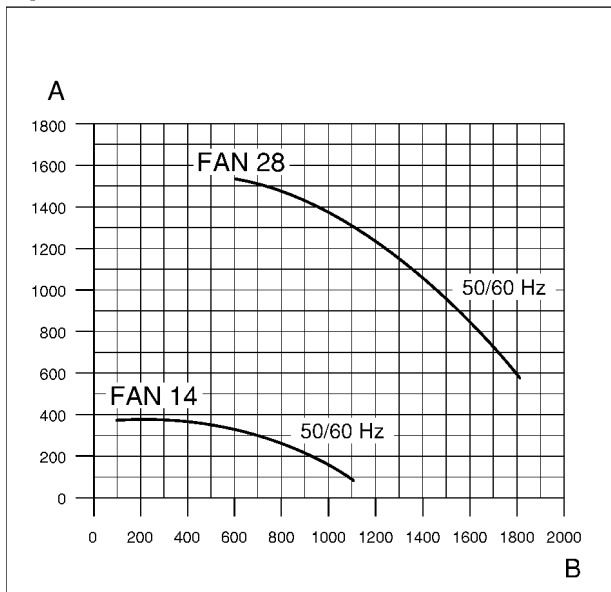
### Изделия

Изделия, которые вы хотите уничтожить, могут содержать ценные вещества и материалы. Не уничтожайте упаковочный материал вместе с другими промышленными отходами, не согласовав с местной санитарной службой возможность его повторного использования или его влияние на безопасность окружающей среды.

# 1 ТЕХНИЧЕСКАЯ СПЕЦИФИКАЦИЯ



1.01



1.02

## 1.1 Общие характеристики

Вес нетто	~14 кг (Вент. 14)
	~15 кг (Вент. 28)



Вес нетто также зависит от веса выбранной модели электродвигателя.

## 1.2 Размеры

- см. рис. 1.01

## 1.3 Электрическая система

- См. идентификационную пластину и прилагаемое отдельно описание (технические характеристики).

## 1.4 Перепад давлений

- см. рис. 1.02

### Рис. 1.02:

A Статическое давление (Па)

B Производительность (м³/ч)

## 1.5 Условия эксплуатации

Минимальная рабочая температура	5°C
Максимальная рабочая температура	45°C
Максимальная относительная влажность	80%

## 2 ОБЩЕЕ ОПИСАНИЕ

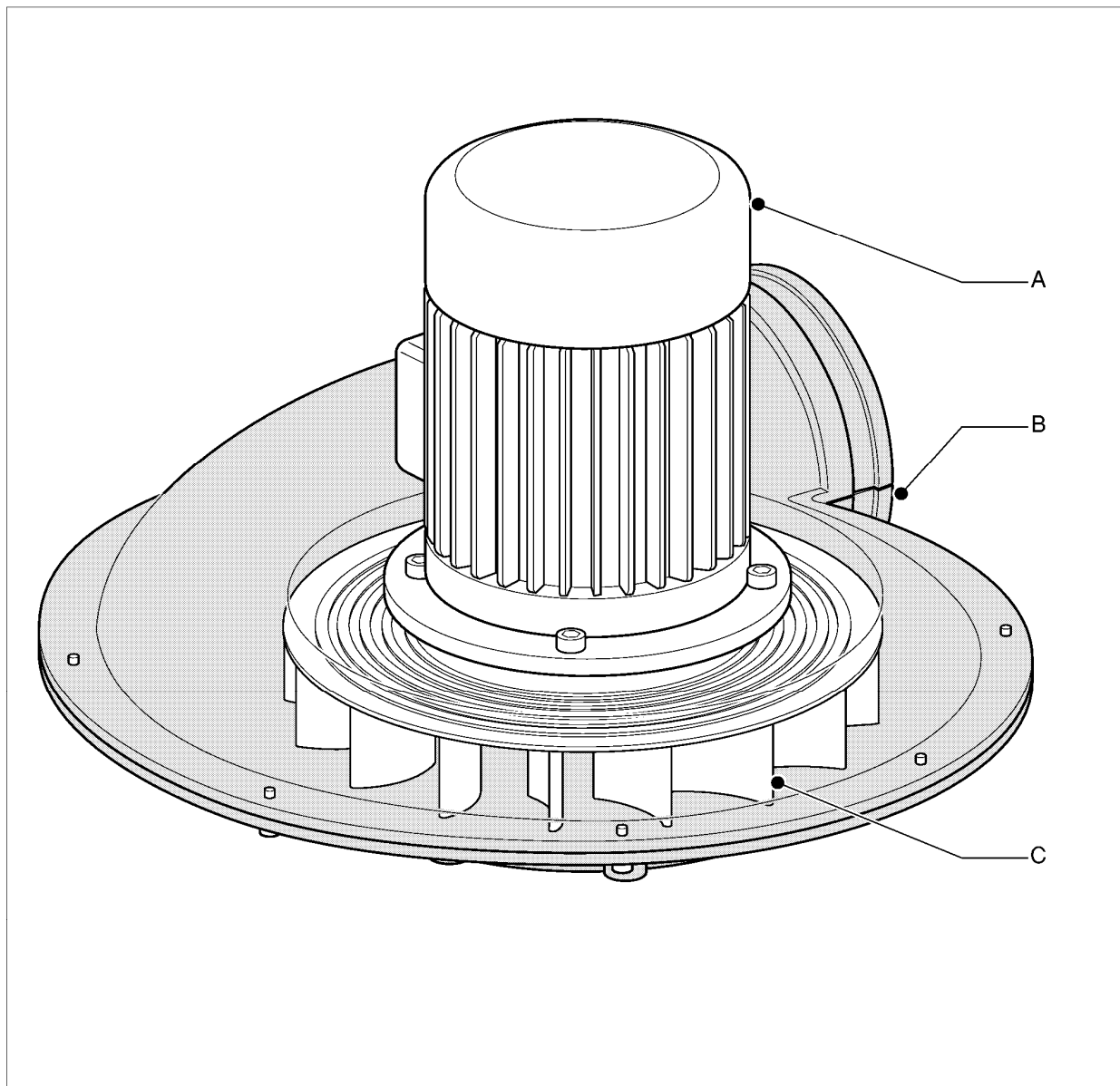
Вытяжной вентилятор разработан специально для удаления вредных дымов и газов, которые выделяются в основном при сварочных процессах. Для этой цели вытяжной вентилятор может быть соединен непосредственно с вытяжным устройством (обычно Flex 3/4 или UltraFlex 3/4) с использованием кронштейна настенного крепления (NMB) или (TNB) и соответствующего соединителя (NCF). Также вытяжной вентилятор может быть соединен с

помощью гибкого шланга или воздуховода с вытяжным устройством T-Flex или консольным краном NEC 2/4.

Вытяжное устройство состоит из следующих основных узлов (см. рис. 2.01):

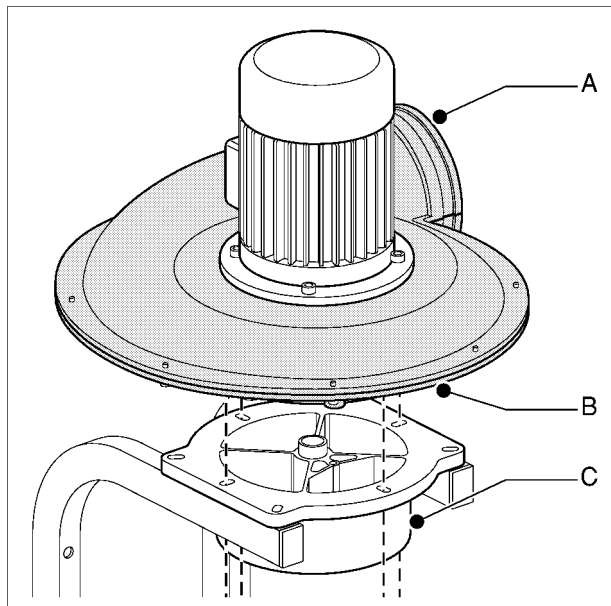
**Рис. 2.01:**

- A Электродвигатель
- B Улитка вентилятора
- C Рабочее колесо



2.01

### 3 УСТАНОВКА



3.01

#### 3.1 Распаковка

● Проверьте комплектность устройства.

Упаковка должна содержать:

- вытяжной вентилятор (FAN-28),
- крепежный материал для установки на стену кронштейнов (NMB или TNB),
- руководство пользователя,
- описание (технические характеристики),
- лист с перечнем запасных частей.

Обращайтесь к своему дилеру в случае, если какие-либо комплектующие отсутствуют или повреждены.

#### 3.2 Установка



#### ВНИМАНИЕ!

Не устанавливайте устройство на поверхностях, подверженных вибрации, и рядом с источниками тепла.

Соблюдайте условия эксплуатации, приведенные в п.1.5.

Вытяжной вентилятор может быть установлен на:

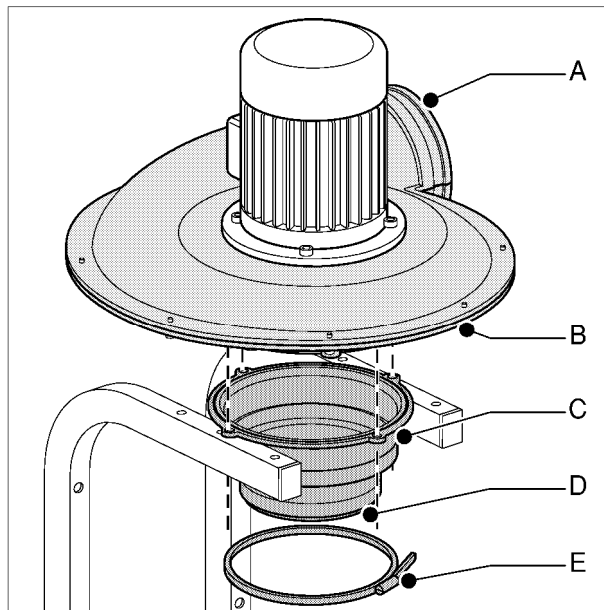
- кронштейн настенного крепления (NMB)
- кронштейн настенного крепления (TNB)

##### 3.2.1 Установка вытяжного вентилятора на кронштейн настенного крепления (NMB)

- Установите кронштейн NMB, как описано в соответствующем руководстве.
- Установите вытяжное устройство (Flex 3/4 или UltraFlex 3/4) на NMB, как описано в соответствующем руководстве.
- Установите вытяжной вентилятор (рис. 3.01B), используя также прилагаемый

крепежный материал, находящийся непосредственно на соединительном фланце (рис. 3.01C) вытяжного вентилятора.

- Убедитесь в том, что изоляция между соединительным фланцем и вытяжным вентилятором герметична. Затяните крепежные болты.
- Соедините выходной патрубок (рис. 3.01A):
  - либо со спиральным воздуховодом (Ø 160мм) через Т-профиль, который служит в качестве уплотнителя,
  - либо с гибким вытяжным шлангом (Ø 160мм).Также см. руководство на СКС.
- Убедитесь в герметичности вытяжной системы.



3.02

##### 3.2.2 Установка вытяжного вентилятора на кронштейн настенного крепления (TNB)

- Установите кронштейн TNB (и соответствующий соединитель NCF), как описано в соответствующем руководстве.
- Установите вытяжной вентилятор (рис. 3.02B), используя также прилагаемый крепежный материал, находящийся непосредственно на соединителе NCF (рис. 3.02C).
- Убедитесь в том, что изоляция между соединителем NCF и вытяжным вентилятором герметична. Затяните крепежные болты.
- Соедините выходной патрубок (рис. 3.02A):
  - либо со спиральным воздуховодом (Ø 160мм) через Т-профиль, который служит в качестве уплотнителя,
  - либо с гибким вытяжным шлангом (Ø 160мм).Также см. руководство на СКС.
- Если вытяжной вентилятор соединен с консольным краном NEC, используйте хомут для шланга, прилагаемый к NEC (рис. 3.02E).
- Убедитесь в герметичности вытяжной системы.

### 3.3 Монтаж кабеля питания



#### **МЕРЫ ПРЕДОСТОРОЖНОСТИ**

Монтаж кабеля питания должен быть произведен в соответствии с установленными правилами. Эту работу может осуществлять только квалифицированный и специально обученный персонал.

### 3.4 Подключение к сети питания

Вытяжной вентилятор может быть подключен к сети с помощью пульта управления (СВ) или автомата защиты электродвигателя (MPS). Для подключения с помощью СВ см. соответствующее руководство.



#### **ВНИМАНИЕ!**

Убедитесь, что устройство может быть подключено к сети питания. Питающее напряжение и частота указаны на идентификационной пластине.

Соблюдайте установленные требования. Также см. прилагаемые отдельно технические характеристики.

- После подключения к сети проверьте направление вращения вентилятора. Для этого на вытяжном вентиляторе изображена стрелка, указывающая требуемое направление вращения.



#### **МЕРЫ ПРЕДОСТОРОЖНОСТИ**

Будьте внимательны к движущимся частям. Не стойте близко к источнику всасывания или к выходному патрубку.

#### 4 ТЕХНИЧЕСКОЕ ОБСЛУЖИВАНИЕ

Устройство разработано с гарантией длительного функционирования без проблем и требует минимальных затрат на техническое обслуживание. В этой главе приведены простые указания для повышения эффективности очистки, которые необходимо регулярно выполнять для сохранения гарантийных обязательств. Если вы будете регулярно соблюдать необходимые меры по осуществлению технического обслуживания, у вас не возникнет никаких проблем с устройством, и оно будет полностью работоспособно.

Периодичность технического обслуживания может в большой степени зависеть от специфики рабочей и окружающей среды. Поэтому помимо периодического технического обслуживания, рекомендуется дополнительно полностью тщательно проверять устройство один раз в год. Для этой цели обращайтесь к своему поставщику.



#### МЕРЫ ПРЕДОСТОРОЖНОСТИ

Несвоевременное техническое обслуживание может явиться причиной пожара.



#### МЕРЫ ПРЕДОСТОРОЖНОСТИ

Всегда выключайте вытяжной вентилятор и вынимайте кабель питания из розетки перед выполнением действий, приведенных ниже. Предварительно ознакомьтесь с правилами технического обслуживания, приведенными в начале руководства.

Работы по техническому обслуживанию, обозначенные символом [1] в таблице, приведенной ниже, могут выполняться обычными пользователями, в то время как другие работы по техническому обслуживанию должны выполняться только опытными и квалифицированными инженерами.

Перечень работ по техническому обслуживанию	Каждые 12 месяцев
Проверьте наружную поверхность вытяжного вентилятора и оботрите ее моющим средством.	X[1]
Проверьте вытяжной вентилятор и улитку вентилятора на наличие ржавчины. Очистите, если необходимо.	X[1]
Проверьте уплотнительный материал вытяжного вентилятора. Замените, если необходимо.	X[1]

## 5 ПОИСК НЕИСПРАВНОСТЕЙ

• Если устройство неисправно, обратитесь к таблице неисправностей, приведенной ниже, и посмотрите, сможете ли вы устранить их самостоятельно. Если нет, обращайтесь к поставщику.



### МЕРЫ ПРЕДОСТОРОЖНОСТИ

Всегда отключайте вытяжной вентилятор перед выполнением любых ремонтных работ. Сначала ознакомьтесь с инструкциями по

соблюдению мер безопасности в начале руководства.



Неисправности, перечень которых приведен в таблице ниже, могут быть также вызваны неисправным сопутствующим оборудованием. В таблице приводятся неисправности и способы их устранения только для вытяжного вентилятора.

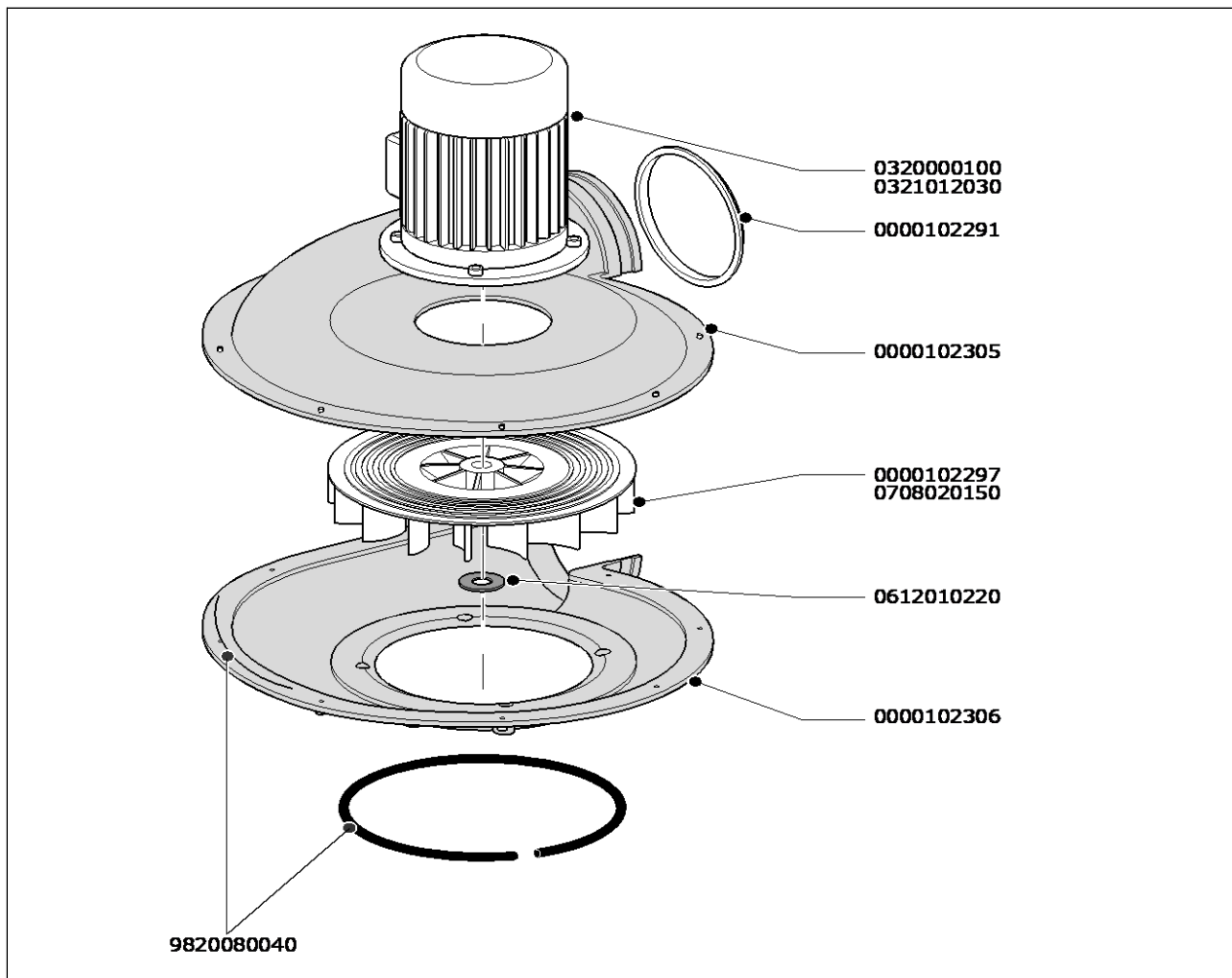
неисправность	причина	способ устранения
Вентилятор не включается.	Нет питающего напряжения.	Проверьте наличие питающего напряжения.
	Кабель питания поврежден.	Устраните дефект или замените кабель питания.
	Плохие контакты.	Устраните дефект контактов.
	Автомат защиты электродвигателя (MPS)	Почините или замените MPS.
	Пульт управления (СВ) неисправен.	Почините или замените СВ.
Вентилятор гудит, но не работает.	Электродвигатель неисправен.	Почините или замените электродвигатель.
	Вентилятор работает на двух фазах (это относится только к трехфазным вентиляторам).	Восстановите фазу.
Вентилятор автоматически выключается.	Конденсатор вентилятора неисправен/не подключен (это относится только к однофазным вентиляторам).	Подсоедините или замените конденсатор.
	Автомат защиты вентилятора (MPS) срабатывает.	Дайте вентилятору остыть.
	Неправильное направление вращения вентилятора.	Поменяйте направление вращения вентилятора.
Расход воздуха недостаточен.	Электродвигатель неисправен.	Почините или замените электродвигатель.
	Неправильное направление вращения вентилятора.	Измените направление вращения.
	Вентилятор загрязнен.	Очистите вентилятор.
Вибрация вентилятора.	Подсос воздуха через не плотности.	Проверьте или замените уплотняющий и изолирующий материал.
	Разбалансирован вентилятор.	Очистите вентилятор.

## **6 ЗАКАЗ ЗАПАСНЫХ ЧАСТЕЙ**

Для заказа запасных частей пользуйтесь входящим в комплект к фильтру листом с перечнем запасных частей.

- Для заказа запасных частей необходимо указать следующие данные:
  - название устройства, питающее напряжение и серийный номер (указаны на идентификационной пластине),
  - номер заказа соответствующей детали,
  - описание,
  - количество.

## Запасные части вентилятора **FAN-28**



## Запасные части вентилятора **FAN-28**

Art. no.	Описание	/
0000102291	Уплотнительное кольцо	
0000102297	Алюминиевое рабочее колесо, 50Гц	
0000102305	Корпус FAN-28/MNF/передвижные агрегаты, часть со стороны двигателя	
0000102306	Корпус FAN-28/MNF, часть со стороны всасывания	
0612010220	Регулировочное кольцо 19x1	
9820080040	Уплотнительный комплект FAN 28/MNF	
<b>• FAN-28 (400В/3ф/50Гц)</b>		
0320000100	Мотор 0,75 кВт, 230-400В/3ф/50-60Гц	
<b>• FAN-28 (230В/1ф/50Гц)</b>		
0321012030	Мотор 0,75кВт, 115-230В/1ф/50-60Гц	

## ПАСПОРТ ИЗДЕЛИЯ

1. Настоящим паспортом АО «СовПлим» гарантирует соответствие данного изделия технической документации фирмы производителя.
2. АО «СовПлим» гарантирует работоспособность изделия в соответствии с техническими данными, при соблюдении потребителем правил транспортирования, хранения, монтажа, эксплуатации и технического обслуживания, установленных сопровождаемой технической документацией фирмы производителя.
3. Срок гарантии устанавливается в течение 12 месяцев со дня отправки изделия заказчику.
4. Срок гарантии не распространяется на расходные материалы и комплектующие изделия (фильтрующие кассеты, шланги и т.п.)

Наименование изделия:

**Вытяжной вентилятор FAN-28**

Заводской номер:

Дата отгрузки \_\_\_\_\_

Начальник ОТК \_\_\_\_\_

Подпись, дата

\_\_\_\_\_  
Инициалы, фамилия

М.П.