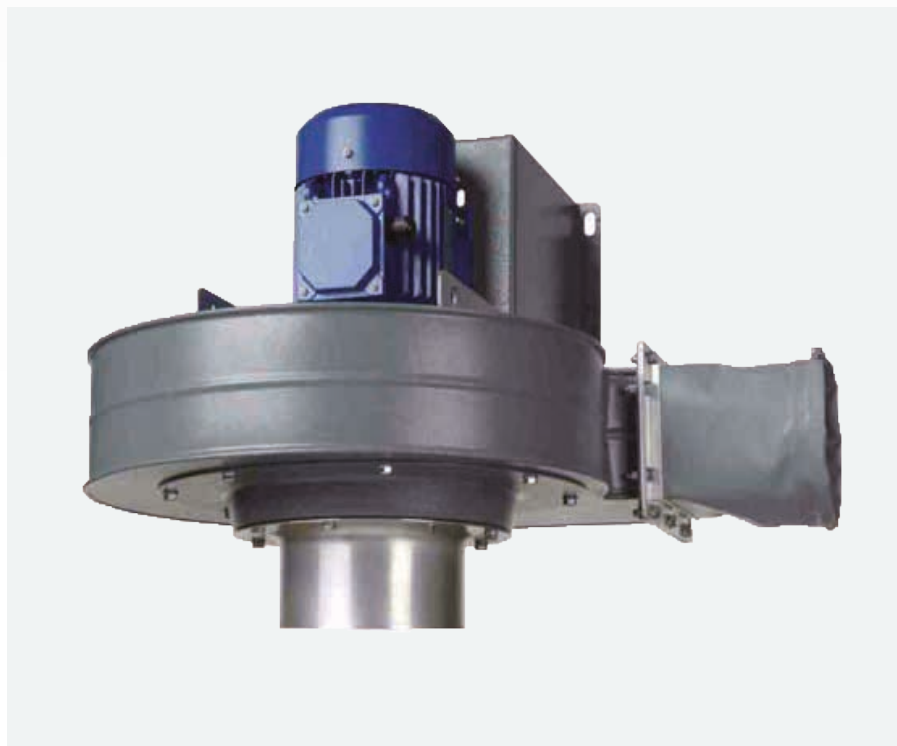


Вытяжной вентилятор

FAN-42

ПАСПОРТ Руководство по монтажу и эксплуатации



г. Минск, мкр-н Уручье, пр. Независимости, 199, центральный корпус, логистический

Тел.: +375 (17) 399-83-88

e-mail: 5@sovplymbel.by

<https://sovplymbel.by>

Все права защищены

Ни одна часть данной публикации не может быть скопирована с помощью фотоконии, микрофильма или каким-либо другим способом, либо быть опубликована без письменного согласия фирмы изготовителя. Это требование также распространяется на рисунки и диаграммы.

Информация, приведенная в данной документации, приведена для удобства клиента. Информация базируется на данных, касающихся конструкции, материалов, свойств и рабочих методов, известных нам к моменту составления руководства, и, следовательно, может быть исправлена или дополнена в любое время с сохранением всех прав. Инструкции в данной документации служат руководством для установки, эксплуатации, технического обслуживания и ремонта только устройства, указанного на обложке.

Документация должна быть использована для стандартной модели устройства, тип которого указан на обложке. Таким образом, фирма изготовитель не несет ответственности за повреждения, полученные в результате применения данной документации к другим моделям поставляемых устройств.

Печатный вариант документации составлен очень внимательно. Однако, фирма изготовитель не несет ответственности за возможные опечатки и неточности в данной публикации, а также за их последствия.

Внимательно изучите руководство перед эксплуатацией устройства. Всегда храните руководство вместе с устройством.

1 ИНСТРУКЦИЯ ПО ТЕХНИКЕ БЕЗОПАСНОСТИ И ПРЕДУПРЕЖДЕНИЯ

Обзор

Изготовитель не несет ответственности за повреждения устройства или причинение вреда, вызванных в результате несоблюдения инструкций по безопасности, изложенных в данном руководстве, а также в результате неправильной установки, эксплуатации или ремонта устройства, не оговоренных данной инструкцией, либо сопровождающей документацией. Специфические условия эксплуатации или использование запасных частей могут потребовать дополнительных инструкций по безопасности. Немедленно сообщите своему дилеру, если вы обнаружите потенциальную опасность при эксплуатации устройства.

Потребитель несет ответственность за несоблюдение данной инструкции по безопасности и мер предосторожности. Соблюдайте все инструкции по безопасности и меры предосторожности.

Руководство пользователя

- Каждый, работающий с данным устройством, должен быть ознакомлен с содержанием данного руководства и строго соблюдать инструкции. Администрация должна проинструктировать персонал в соответствии с руководством и соблюдать все приведенные инструкции и указания.
- Никогда не меняйте порядок выполняемых действий.
- Всегда храните руководство вместе с устройством.

Назначение и использование устройства*

Устройство разработано специально для вытяжки вредных дымов и газов, которые выделяются при сварочных процессах. Использовать устройство для других целей запрещено. Изготовитель не несет ответственности за повреждение устройства или причинение вреда при неправильной эксплуатации. Устройство изготовлено в соответствии с государственными стандартами и соответствует требованиям безопасности. Используйте устройство только в исправном состоянии в соответствии с пунктом «назначение и использование устройства» и инструкциями, изложенными в руководстве пользователя.



МЕРЫ ПРЕДОСТОРОЖНОСТИ

Огнеопасно! Никогда не использовать устройство для вытяжки легко воспламеняющихся веществ: раскаленных или горящих частиц, твердых веществ или жидкостей. Никогда не использовать устройство для вытяжки агрессивных паров (таких как пары соляной кислоты).

1. В пункте «Назначение и использование устройства», изложенном в EN-ISO 12100-1, оговаривается целевая эксплуатация устройства в условиях, предусмотренных производителем и описанных в инструкциях производителя. В случае возникновения сомнений, конструкция устройства, его модель и функции, а также условия эксплуатации должны быть приведены в соответствии с условиями, оговоренными производителем. Используйте устройство в соответствии с пунктом «Назначение и использование устройства» и инструкциями, изложенными в руководстве.



МЕРЫ ПРЕДОСТОРОЖНОСТИ

Не касайтесь внутренних частей вентилятора при монтаже воздуховодов

Модификация устройства

- Модификация устройства (или его частей) не разрешается.

2 ТЕХНИЧЕСКАЯ СПЕЦИФИКАЦИЯ

2.1 Общие характеристики

Вес, нетто	34 кг
Производительность без сети	3000 м ³ /ч

2.2 Размеры

См. рис. 1 на стр.5.

2.3 Электрическая система

Мощность	1,5 кВт
Напряжение	- 230В/3ф/50Гц - 400В/3ф/50Гц

2.4 Перепад давления

См. рис. 2 на стр. 5.

2.5 Условия окружающей среды

Минимальная рабочая температура	5°C
Номинальная рабочая температура	20°C
Максимальная рабочая температура	45°C
Макс. относительная влажность	80%

2.6 Звуковое давление (только для индикации)

Звуковое давление согласно ISO 3746	72 дБ(А)
-------------------------------------	----------

3 УСТАНОВКА

3.1 Распаковка

Проверьте комплектность устройства. Упаковка должна содержать:

- вентилятор
- входной фланец с крепежным материалом
- выходное уплотнительное кольцо с крепежным материалом
- гибкий шланг длиной 1,5 м диаметр 200 мм
- синтетическое уплотнительное кольцо диаметр 160-200 мм

Обращайтесь к своему дилеру в случае, если какие-либо комплектующие отсутствуют или повреждены.

4.2 Установка

Вентилятор может быть установлен либо на пол, либо на раму. При установке на раму нужно учитывать размеры и вес вентилятора

- Установите вентилятор таким образом, чтобы он был удобен для доступа при проведении технического обслуживания.
- Подсоедините воздуховод. Убедитесь в том, что воздуховод закреплен надежно и что гибкие соединительные вставки не касаются других частей установки.
- Убедитесь в герметичности вытяжной системы.

3.3 Монтаж кабеля питания



МЕРЫ ПРЕДОСТОРОЖНОСТИ

Монтаж кабеля питания должен быть произведен в соответствии с установленными правилами. Эту работу может осуществлять только квалифицированный и специально обученный персонал.

3.4 Подключение к сети питания

- Подключите двигатель, как указано на табличке двигателя (звезда или треугольник).
- Затем следуйте инструкциям на соединительной коробке двигателя.

Вытяжной вентилятор может быть подключен к сети с помощью теплового реле или преобразователя частоты.

При подсоединении вентилятора к преобразователю частоты пользуйтесь соответствующим руководством. Установите величину тока согласно техническим данным, приведенным на типовой пластине электродвигателя.

После подключения к сети проверьте направление вращения вентилятора. Для этого на вытяжном вентиляторе изображена стрелка, указывающая требуемое направление вращения.



МЕРЫ ПРЕДОСТОРОЖНОСТИ

Будьте внимательны к движущимся частям. Не стойте близко к источнику всасывания или к выходному патрубку.

4 ПОИСК НЕИСПРАВНОСТЕЙ

Неисправность	Причина	Решение
Мотор не включается	Нет питающего напряжения	Проверьте наличие питающего напряжения
	Кабель питания повреждён	Устраните дефект или замените кабель питания
	Плохие контакты	Исправить контакты
	Тепловое реле (NTR) неисправно.	Исправит тепловое реле NTR.
Вентилятор гудит, но не работает.	Вентилятор работает на двух фазах.	Восстановить фазу

Неисправность	Причина	Решение
Мотор автоматически отключается	Тепловое реле (NTR) срабатывает.	Дайте электродвигателю остыть.
	Преобразователь частоты выключается датчиком РТС	Дайте электродвигателю остыть.
	Неправильное направление вращения вентилятора	Измените направление вращения
	Электродвигатель вентилятора неисправен.	Почините или замените электродвигатель вентилятора
Расход воздуха недостаточен	Неправильное направление вращения вентилятора.	Измените направление вращения
	Вентилятор загрязнён	Очистите вентилятор.
	Подсос воздуха через неплотности	Проверьте или замените уплотняющий и изолирующий материал
Вибрация вентилятора.	Разбалансирован вентилятор.	Очистите вентилятор.

CE DECLARATION

Декларация Соответствия CE для оборудования

Мы, Plymovent Manufacturing B. V., Везелкоог 11, 1822 BL Алкмар, Нидерланды, настоящим заявляем, под нашу личную ответственность, что продукция:

- FAN-42/RD | FAN-42/LG

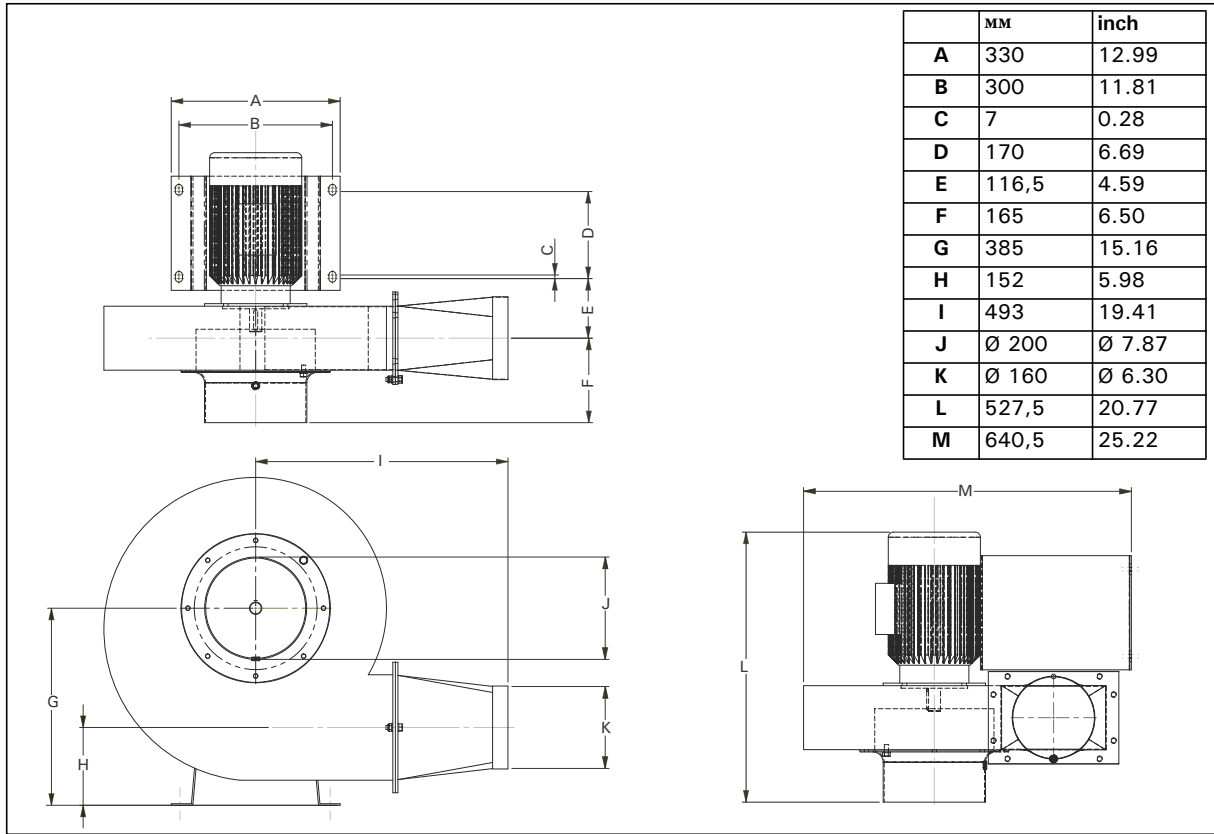
на которые ссылается настоящая декларация, соответствуют условиям следующих Директив:

- Machine Directive 2006/42 EC
- LVD 2006/95 EC
- ErP Directive 2009/125 EC

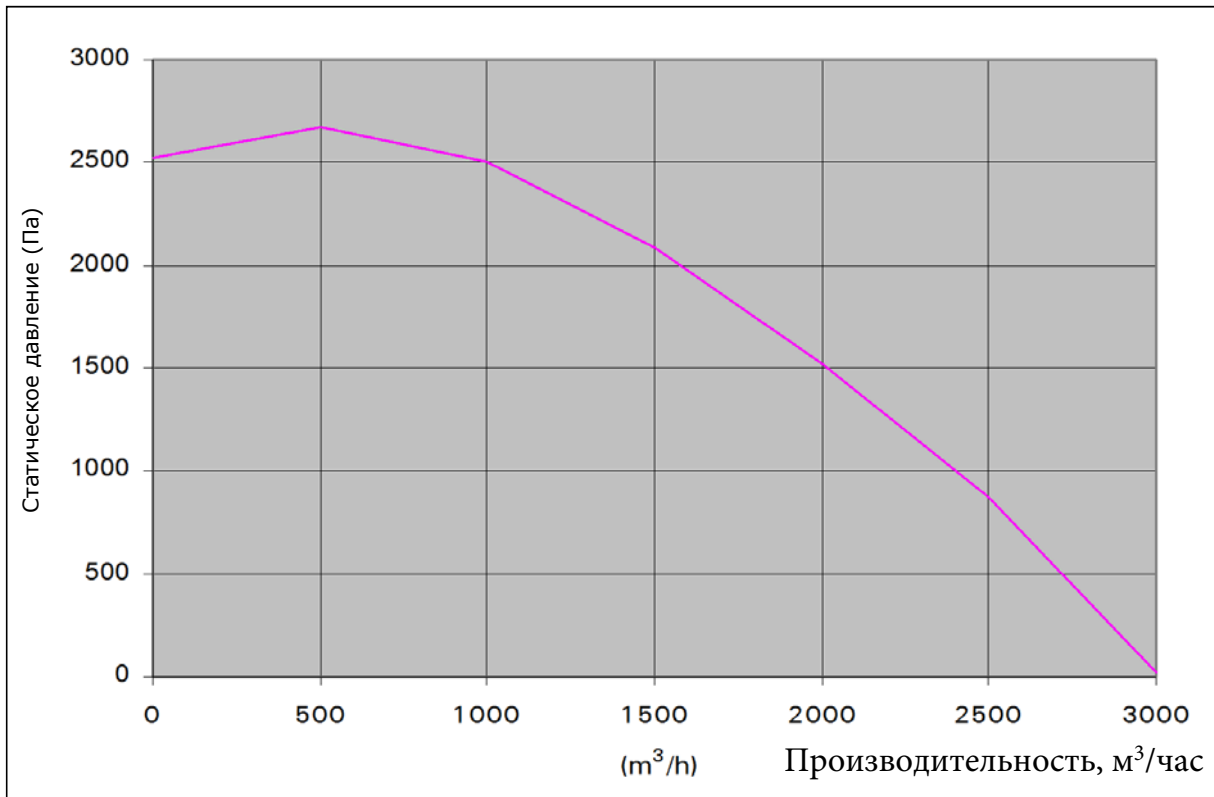
Установка определяется как комбинация нескольких готовых изделий или компонентов, которые собираются установщиком в определенном месте. Различные части установки предназначены для совместной работы в определенной среде и для выполнения определенной задачи. Вся установка должна соответствовать соответствующим директивам и стандартам. Инструкции по сборке, предоставленные производителем, а также весь метод установки должны соответствовать надлежащей инженерной практике в контексте установок, а также правилам установки. Учитывая вышесказанное, установщик будет нести ответственность за завершение установки и выдачу окончательной декларации соответствия CE.

Alkmaar, 1st November 2013

Ir. F. Coehoorn
Vice President Research & Development



1



2

ПАСПОРТ ИЗДЕЛИЯ

1. Настоящим паспортом АО «СовПлим» гарантирует соответствие данного изделия технической документации фирмы производителя.
2. АО «СовПлим» гарантирует работоспособность изделия в соответствии с техническими данными, при соблюдении потребителем правил транспортирования, хранения, монтажа, эксплуатации и технического обслуживания, установленных сопровождаемой технической документацией фирмы производителя.
3. Срок гарантии устанавливается в течение 12 месяцев со дня отправки изделия заказчику.
4. Срок гарантии не распространяется на расходные материалы и комплектующие изделия (фильтрующие кассеты, шланги и т.п.)

Наименование изделия:

Вытяжной вентилятор FAN-42

Заводской номер:

Дата отгрузки _____

Начальник ОТК _____
Подпись, дата

Инициалы, фамилия

М.П.