

ВЫСОКООБОРОТНЫЕ РАДИАЛЬНЫЕ ВЕНТИЛЯТОРЫ

FTEV-385nr

FTEV-470nr

FTEV-600nr

FTEV-765nr

FTEV-9000nr

FTEV-11000nr

РУКОВОДСТВО ПО ЭКСПЛУАТАЦИИ ПАСПОРТ

FTEV385nr-00.00.00 РЭ

EAC



СовПлим

г. Минск, мкр-н Уручье, пр. Независимости, 199, центральный корпус, логистический

Тел.: +375 (17) 399-83-88

e-mail: 5@sovplymbel.by

<https://sovplymbel.by>

Содержание

ВВЕДЕНИЕ	3
1 НАЗНАЧЕНИЕ.....	3
2 ОСНОВНЫЕ ТЕХНИЧЕСКИЕ ДАННЫЕ И ХАРАКТЕРИСТИКИ ВЕНТИЛЯТОРОВ	4
3 КОМПЛЕКТАЦИЯ	4
4 МЕРЫ БЕЗОПАСНОСТИ	4
5 ПОДГОТОВКА К РАБОТЕ И ПОРЯДОК РАБОТЫ	5
6 ТЕХНИЧЕСКОЕ ОБСЛУЖИВАНИЕ.....	6
7 ВОЗМОЖНЫЕ НЕИСПРАВНОСТИ И СПОСОБЫ ИХ УСТРАНЕНИЯ.....	8
8 РЕСУРСЫ, СРОК СЛУЖБЫ	8
9 КОНСЕРВАЦИЯ, ХРАНЕНИЕ, ТРАНСПОРТИРОВКА.....	8
10 СВЕДЕНИЯ ОБ УТИЛИЗАЦИИ.....	9
11 СВИДЕТЕЛЬСТВО О ПРИЁМКЕ И ОБ УПАКОВЫВАНИИ	9
12 ГАРАНТИЙНЫЕ ОБЯЗАТЕЛЬСТВА	9
13 ОСОБЫЕ ОТМЕТКИ.....	10
ПРИЛОЖЕНИЕ А – Основные технические характеристики	11
ПРИЛОЖЕНИЕ Б – Аэродинамические характеристики.....	12
ПРИЛОЖЕНИЕ В – Размеры вентиляторов	15
ПРИЛОЖЕНИЕ Ж – Подтверждение соответствия	21

Данное руководство по эксплуатации (далее – РЭ) предназначено для ознакомления технического, обслуживающего и эксплуатирующего персонала с принципом работы, техническими характеристиками, комплектностью, конструктивными особенностями, условиями работы и техническим обслуживанием радиальных вентиляторов высокого давления FTEV-385nr, FTEV-470nr, FTEV-600nr, FTEV-765nr, FTEV-9000nr, FTEV-11000nr в шумозащищённом исполнении (далее – вентиляторы).

РЭ совмещено с Паспортом и содержит основные сведения об изделии, о сроке его службы, свидетельство о приёмке, информацию о гарантии, сведения об утилизации и пр., в соответствии с требованиями государственных стандартов и действующей технической документации.

Конструкция вентиляторов постоянно совершенствуется, поэтому производитель оставляет за собой право без предварительного уведомления вносить в изделия изменения, которые не ухудшают их технические характеристики.

1 НАЗНАЧЕНИЕ

1.1 Вентиляторы применяются в стационарных системах вентиляции для обеспечения санитарно-технических и производственных нужд.

1.2 Вентиляторы предназначены для перемещения невзрывоопасных газовоздушных сред, не вызывающих ускоренной коррозии металлов проточной части вентиляторов (скорость коррозии не выше 0,1 мм в год) с содержанием пыли и других твёрдых примесей не более 0,1 г/м³, не содержащих липких веществ и волокнистых материалов. Температура перемещаемой воздушной среды не должна превышать плюс 80 °С.

1.3 Вентиляторы с двигателями в исполнении У2 (основное исполнение) предназначены для эксплуатации в условиях умеренного климата 2-ой категории размещения по ГОСТ 15150 при температуре окружающей среды от минус 45 до плюс 40 °С (под навесом при отсутствии прямого воздействия солнечного излучения и атмосферных осадков). Степень защиты IP54 по ГОСТ IEC 60034-5 (обеспечивается защита от попадания брызг воды).

1.4 Вентиляторы с двигателями в исполнении У1 (исполнение под заказ) предназначены для эксплуатации в условиях умеренного климата 1-ой категории размещения по ГОСТ 15150 при температуре окружающей среды от минус 45 до плюс 40 °С (на открытом воздухе). Степень защиты IP54 (IP55) по ГОСТ IEC 60034-5 (обеспечивается защита от попадания брызг (струй) воды).

1.5 Вентиляторы с двигателями в исполнении Т2 (исполнение под заказ) предназначены для эксплуатации в районах как с сухим, так и с влажным тропическим климатом 2-ой категории размещения по ГОСТ 15150 при температуре окружающей среды от минус 10 до плюс 50 °С под навесом или в условиях закрытого пространства, где созданы условия аналогичные открытому воздуху, но без воздействия атмосферных явлений: осадков, ветра, прямого солнечного излучения. Степень защиты IP54 по ГОСТ IEC 60034-5 (обеспечивается защита от попадания брызг воды).

2 ОСНОВНЫЕ ТЕХНИЧЕСКИЕ ДАННЫЕ И ХАРАКТЕРИСТИКИ ВЕНТИЛЯТОРОВ

2.1 Корпус вентилятора спиральный с несущими квадратными стенками; помещён в кожух с шумозащитными панелями. Корпус и кожух изготовлены из листовой стали; покрытие – порошковое, полимерное. Детали корпуса изготовлены из листовой стали; покрытие порошковое полимерное, возможно применение покрытий с особыми свойствами (под заказ).

2.2 Рабочее колесо изготовлено из алюминиевого сплава и посажено на вал электродвигателя. При стандартном исполнении вентилятора вращение рабочего колеса - левое (вращение колеса против часовой стрелки, если смотреть со стороны входного патрубка). Возможно изготовление вентилятора с правым вращением рабочего колеса (вращение колеса по часовой стрелке, если смотреть со стороны входного патрубка). Исполнение оговаривается при заказе.

2.3 Вентиляторы собраны на подставках и установлены на амортизационных опорах.

2.4 Основное расположение вентиляторов – исполнение 0 градусов (т.е. выходной патрубок направлен вверх). Возможны исполнения 90 и 270 градусов (под заказ).

2.5 Основные технические данные вентиляторов и уровень шума приведены в приложении А.

2.6 Аэродинамические характеристики вентиляторов приведены в приложении Б.

2.7 Габаритные, присоединительные и установочные размеры вентилятора представлены в приложении В.

3 КОМПЛЕКТАЦИЯ

3.1 Вентилятор поставляется в собранном виде. В комплект поставки вентилятора входят:

- вентилятор в сборе 1 шт.;
- Руководство по эксплуатации/Паспорт..... 1 экз.;
- упаковка..... 1 шт.

4 МЕРЫ БЕЗОПАСНОСТИ

4.1 При подготовке вентилятора к работе и при его эксплуатации должны соблюдаться общие и специальные правила техники безопасности, в том числе «Правила по охране труда при эксплуатации электроустановок» и «Правила противопожарного режима в Российской Федерации».

4.2 К монтажу и эксплуатации вентилятора допускаются лица, изучившие его устройство, правила эксплуатации, прошедшие инструктаж по соблюдению правил техники безопасности.

4.3 Во всех случаях работник, включающий вентилятор, обязан предварительно принять меры по прекращению всяких работ по обслуживанию (ремонт, очистке и др.) данного вентилятора и его двигателя и оповестить персонал о пуске.

4.4 В месте установки вентилятора должен быть обеспечен свободный доступ к зонам его обслуживания и эксплуатации.

4.5 В вентиляционной системе должно быть предусмотрено сетчатое ограждение, предохраняющее от попадания в вентилятор посторонних предметов.

4.6 Монтаж электрооборудования, а также заземление его и вентилятора производится в соответствии с «Правилами устройства электроустановок» (ПУЭ).

4.7 Сопротивление между заземляющим болтом и каждой доступной металлической нетоковедущей частью вентилятора, которая может оказаться под напряжением, не должно превышать 0,1 Ом.

4.8 **ВНИМАНИЕ!** Обслуживание и ремонт вентилятора допускается производить только после отключения его от электросети и полной остановки вращающихся частей.

4.9 При работах, связанных с опасностью поражения электрическим током и статическим электричеством, следует применять защитные средства.

4.10 При испытании, наладке и работе вентилятора всасывающее и нагнетательное отверстие должны быть ограждены так, чтобы исключить травмирование людей.

4.11 Место установки вентилятора выбирается таким образом, чтобы уровни шума и вибрации, создаваемые вентиляционной системой на рабочих местах, не превышали значений, указанных в ГОСТ 12.1.003 и ГОСТ 12.1.012. Для обеспечения допустимых уровней шума и вибраций проектные организации должны предусматривать средства защиты по СНИП 11-12-77, ГОСТ 12.1.029, ГОСТ 26568.

4.12 В процессе эксплуатации необходимо систематически производить профилактический осмотр и техническое обслуживание вентилятора. Следует обратить внимание на зазоры между рабочим колесом и входным патрубком, на состояние рабочего колеса, его износ, на повреждение лопаток, надёжность крепления колеса на валу, на состояние заземления вентилятора и двигателя.

5 ПОДГОТОВКА К РАБОТЕ И ПОРЯДОК РАБОТЫ

5.1 Монтаж

5.2 Монтаж вентилятора должен производиться в соответствии с требованиями проектной документации и настоящего паспорта.

5.3 Произвести осмотр вентилятора. При обнаружении повреждений, дефектов, полученных в результате неправильной транспортировки или хранения, ввод вентилятора в эксплуатацию без оповещения завода-изготовителя или поставщика не допускается.

5.4 При монтаже вентилятора необходимо:

- убедиться в лёгком и плавном (без касаний и заеданий) вращении рабочего колеса;
- проверить зазор между рабочим колесом и входным патрубком вентилятора и при необходимости отрегулировать (обеспечив равномерный зазор);
- проверить затяжку болтовых соединений; особое внимание следует обратить на крепление рабочего колеса и двигателя;
- проверить электродвигатель согласно сопровождающей его документации;
- установить вентилятор;
- проверить сопротивление изоляции двигателя и при необходимости просушить его;
- заземлить электродвигатель и вентилятор;
- подключить к электрической сети через магнитный пускатель и тепловое реле, соответствующие номинальному току двигателя вентилятора.
- осмотреть вентилятор, убедиться в отсутствии внутри него посторонних предметов, наличие которых недопустимо. Оградить всасывающее и нагнетающее отверстие. Проверить напряжение питающей сети и двигателя. Кратковременным включением двигателя проверить соответствие направления вращения рабочего колеса направлению стрелки на корпусе. Если соответствия нет – изменить направление вращения рабочего колеса переключением фаз на клеммах двигателя (для удобства монтажа клеммные контакты двигателя выведены в монтажную коробку на кожухе (приложение В, вид А);
- при помощи гибких вставок герметично соединить вентилятор с всасывающим и нагнетательным воздуховодами. Для улучшения шумовой защиты после монтажа гибкой вставки

на входе вентилятора промежуток между патрубком и кожухом закрыть поролоновой прокладкой.

5.5 Пуск

5.5.1 При пуске вентилятора и во время его действия все работы на воздуховоде, вентиляторе (осмотр, очистка и т.п.) должны быть прекращены.

5.5.2 Для проверки работоспособности смонтированного вентилятора производят пробный пуск.

5.5.3 Перед пуском вентилятора необходимо:

1) осмотреть вентилятор, воздуховоды, убедиться в отсутствии внутри вентилятора посторонних предметов, наличие которых недопустимо;

2) проверить соответствие напряжения питающей сети и двигателя;

3) проверить надёжность присоединения токоподводящего кабеля к зажимам коробки выводов;

4) включить двигатель, проверить работу вентилятора в течении часа: при отсутствии посторонних стуков, шумов, повышенной вибрации и других дефектов, вентилятор включается в нормальную работу.

6 ТЕХНИЧЕСКОЕ ОБСЛУЖИВАНИЕ

6.1 В процессе эксплуатации вентилятора периодически необходимо проводить:

1) внешний осмотр вентилятора с целью выявления механических повреждений;

2) проверку состояния болтовых соединений и крепления вентилятора к монтажным кронштейнам;

3) проверку состояния и крепления рабочего колеса, при необходимости очищать рабочее колесо и внутреннюю полость вентилятора от загрязнений;

4) проверку надёжности заземления вентилятора и двигателя.

6.2 Все работы по ремонту, техническому и сервисному обслуживанию вентиляторов должны отражаться в журнале технического обслуживания по форме, приведённой в таблице 1.

7 ВОЗМОЖНЫЕ НЕИСПРАВНОСТИ И СПОСОБЫ ИХ УСТРАНЕНИЯ

7.1 Перечень возможных неисправностей и способы их устранения приведены в таблице 2.

Таблица 2

Наименование неисправности, внешние проявления и дополнительные признаки	Вероятная причина	Способ устранения
1. Вентилятор при рабочей частоте вращения рабочего колеса не создаёт расчётного давления и не подаёт требуемого количества воздуха	1. Неправильно произведён расчёт вентиляционной сети. 2. Колесо вентилятора вращается в обратную сторону. 3. Негерметичность вентиляционной системы	1. Откорректировать сеть. 2. Изменить направление вращения колеса. 3. Выполнить герметизацию системы и регулировку на требуемый расход воздуха
2. Вентилятор при рабочей частоте вращения рабочего колеса подаёт больше воздуха, чем необходимо	Сопротивление в воздуховоде ниже проектного	1. Уточнить сопротивление воздуховода. 2. Дросселировать сеть
3. Повышенная вибрация вентилятора.	1. Нарушена балансировка колёса. 2. Слабо затянуты болтовые соединения .	1. Очистить колесо. 2. Затянуть болтовые соединения.
4. При работе вентилятора создаётся сильный шум, как в самом вентиляторе, так и в сети.	1. Отсутствуют мягкие вставки между вентилятором и сетью на всасывающей и нагнетательной сторонах. 3. Слабо затянуты болтовые соединения.	1. Установить мягкие вставки на всасывающей и нагнетательной сторонах вентилятора. 2. Затянуть болтовые соединения.

Примечание – Если неисправность устранить не удалось, необходимо обратиться в отдел гарантийного и сервисного обслуживания завода-изготовителя.

Контактный телефон сервисной службы (812) 335-00-33 (доб. 435, 119)

8 РЕСУРСЫ, СРОК СЛУЖБЫ

8.1 Средний ресурс работы вентилятора до капитального ремонта не менее 23000 ч.

8.2 Срок службы вентилятора составляет 10 лет и зависит от:

- соблюдения правил обслуживания и условий эксплуатации;
- интенсивности эксплуатации.

9 КОНСЕРВАЦИЯ, ХРАНЕНИЕ, ТРАНСПОРТИРОВКА

9.1 Вентиляторы консервации не подвергаются, упаковываются либо в картонную коробку, либо на поддон.

9.2 Хранить вентиляторы в закрытых или других помещениях с естественной вентиляцией без искусственно регулируемых климатических условий, где колебания температуры и влажности воздуха существенно меньше, чем на открытом воздухе, расположенные в макроклиматических районах с умеренным и холодным климатом (группа условий хранения 2 ГОСТ 15150).

9.3 Вентиляторы могут транспортироваться на неограниченные расстояния в условиях, исключающих механические повреждения, следующими видами транспорта:

- 1) автомобильным транспортом согласно «Общим правилам перевозок грузов автотранспортом»;
- 2) железнодорожным транспортом согласно «Правил перевозки грузов», «Техническим условиям перевозки и крепления грузов»;
- 3) речным транспортом согласно «Правил перевозки грузов»;
- 4) морским транспортом согласно «Общим специальным правилам перевозки грузов».

10 СВЕДЕНИЯ ОБ УТИЛИЗАЦИИ

10.1 Вентилятор в своём составе токсичных веществ и драгметаллов не содержит.

10.2 Отслуживший свой срок вентилятор подлежит разборке, сортировке по типам материалов и утилизации в соответствии с указаниями действующих государственных нормативных документов.

11 СВИДЕТЕЛЬСТВО О ПРИЁМКЕ И ОБ УПАКОВЫВАНИИ

11.1 Вентилятор центробежный высокого давления FTEV-_____ пр заводской № _____ соответствует технической документации и требованиям ТУ 4861 006-05159840-2001, признан годным к эксплуатации.

11.2 Вентилятор упакован АО «СовПлим» согласно требованиям, предусмотренным конструкторской документацией.

Дата _____
(год, месяц, число)

МП

Начальник ОТК _____
(личная подпись) (расшифровка)

12 ГАРАНТИЙНЫЕ ОБЯЗАТЕЛЬСТВА

12.1 Изготовитель гарантирует соответствие вентилятора требованиям ТУ 4861-006-05159840-2001.

12.2 Гарантия предприятия-изготовителя на оборудование действует в течение 12 (двенадцати) месяцев с момента исполнения предприятием-изготовителем обязательства по поставке при условии соблюдения покупателем правил транспортировки, хранения и эксплуатации.

13 ОСОБЫЕ ОТМЕТКИ

ПРИЛОЖЕНИЕ А – Основные технические характеристики

(справочное)

Таблица 3

Модель вентилятора	Оптимальный режим работы*		Электродвигатель					Масса, кг
	Полн. давление Па	Производительность м ³ /ч	Тип**	Мощность кВт	Напряжение В	Частота тока, Гц	Синхронная частота вращения, об/мин	
FTEV-385nr	1550-700	500-1900	XXX ¹ 71B2 XX ²	1,1	400	50	3000	46
FTEV-470nr	2200-800	800-3500	XXX ¹ 80B2 XX ²	2,2				75
FTEV-600nr	2450-1000	1000-5000	XXX ¹ 100S2 XX ²	4,0				90
FTEV-765nr	3400-1200	1400-6900	XXX ¹ 100L2 XX ²	5,5				136
FTEV-9000nr	3750-1400	1600-9000	XXX ¹ 112M2 XX ²	7,5				218
FTEV-11000nr	4300-2000	1800-11200	XXX ¹ 132M2 XX ²	11				256

*Под оптимальным режимом работы вентилятора понимается режим работы, при котором КПД

$\eta \geq 0,9 \eta_{\max}$

*** Производитель оставляет за собой право изменять марку двигателя с сохранением технических характеристик. XXX¹ – марка двигателя, XX² – климатическое исполнение двигателя У1, У2, Т2 по ГОСТ 15150.

Таблица 4 – Уровень шума

Модель	Уровень шума*, дБА
FTEV-385nr	67...75
FTEV-470nr	73...75
FTEV-600nr	73...75
FTEV-765nr	78...80
FTEV-9000nr	80...82
FTEV-11000nr	84...86

*Примечание – Уровень шума данных вентиляторов измерен при подключении к сети воздуховодов.

**ПРИЛОЖЕНИЕ Б – Аэродинамические характеристики
(справочное)**

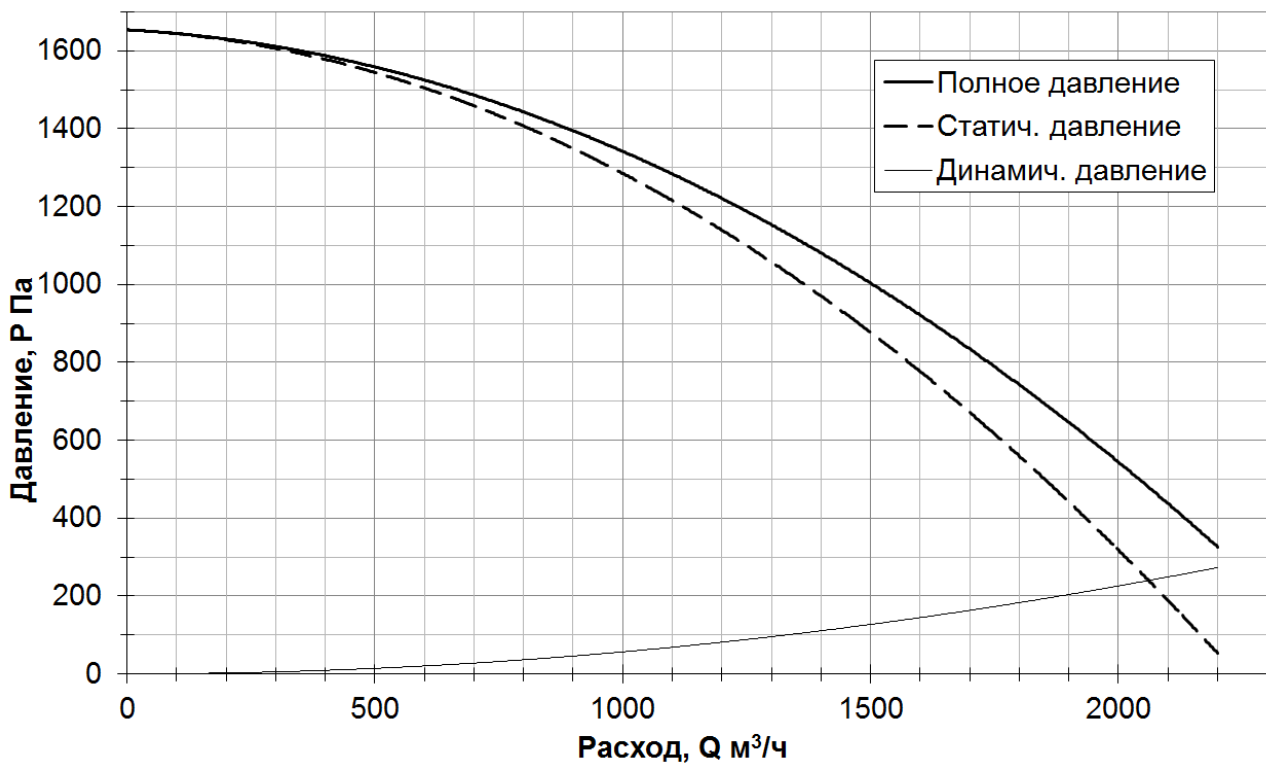


Рисунок Б.1 – FTEV-385nr, FTEV-385nr

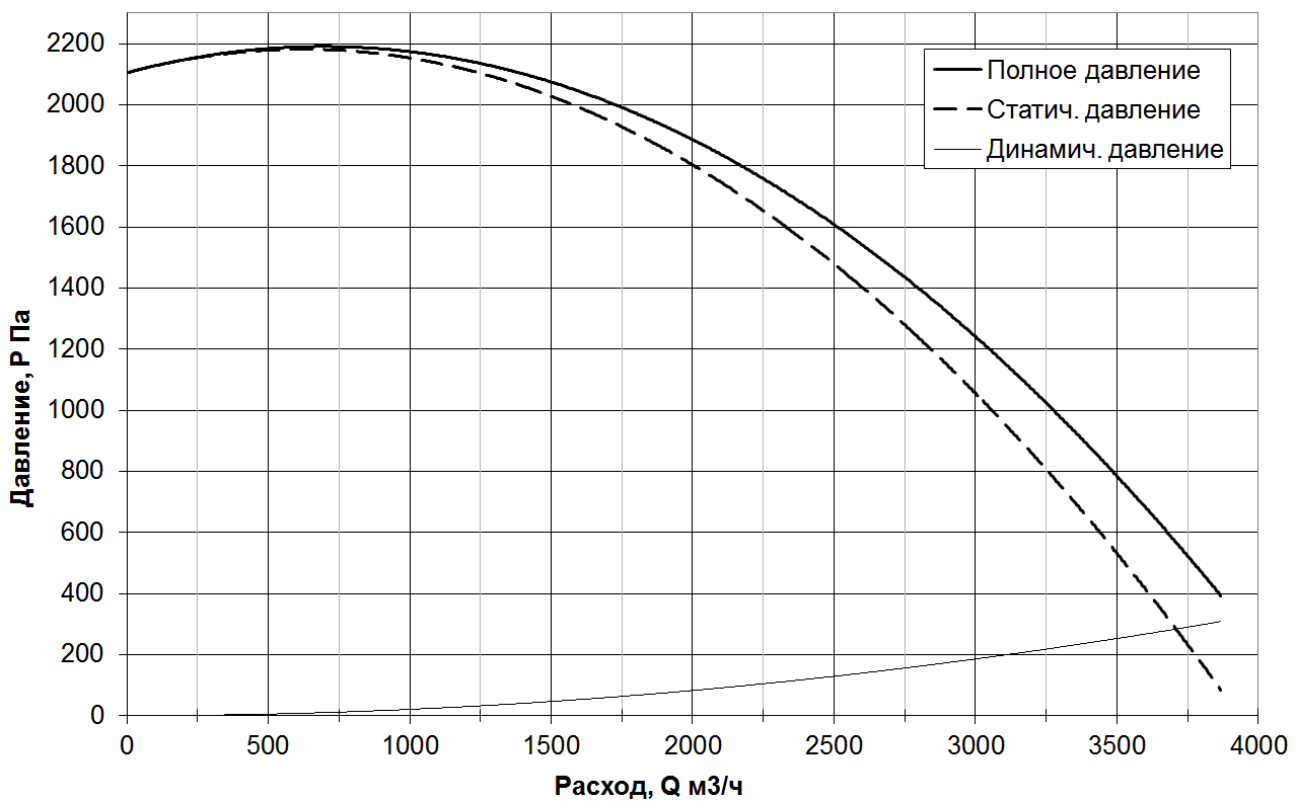


Рисунок Б.2 – FTEV-470nr

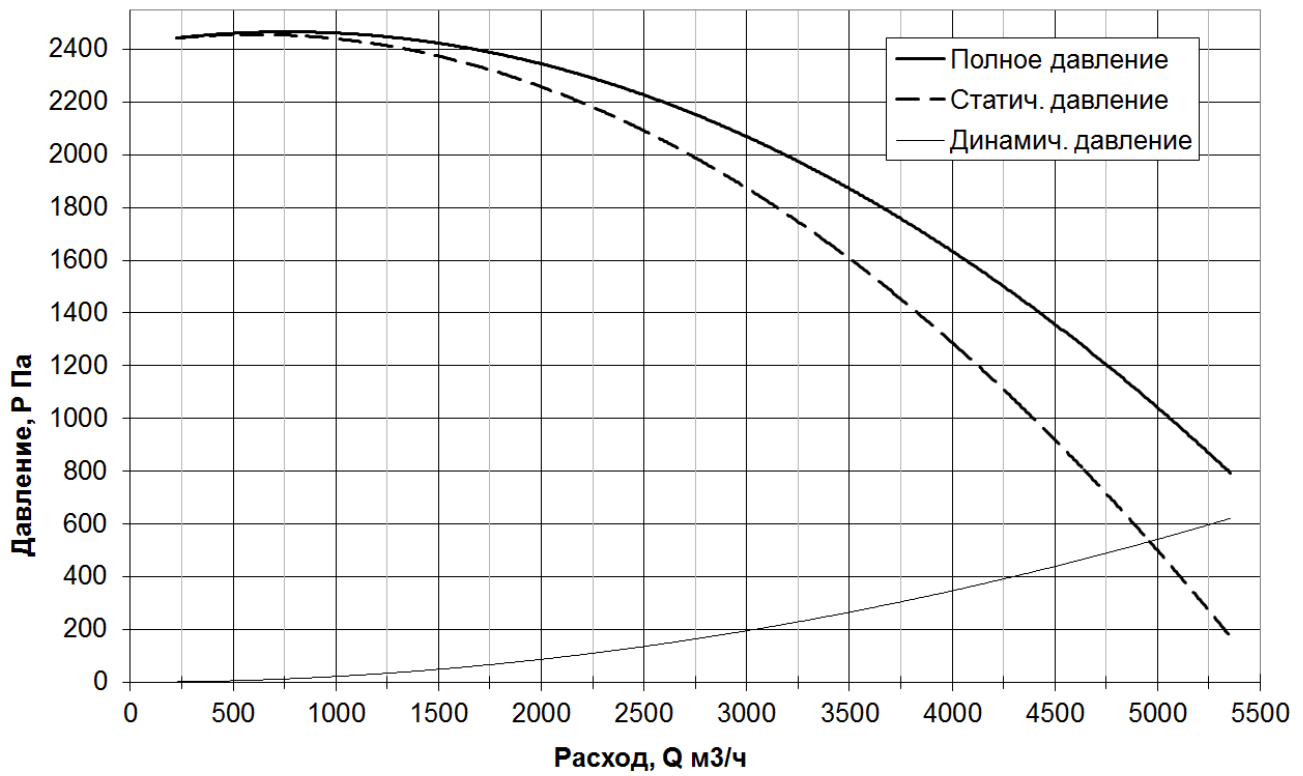


Рисунок Б.3 – FTEV-600nr

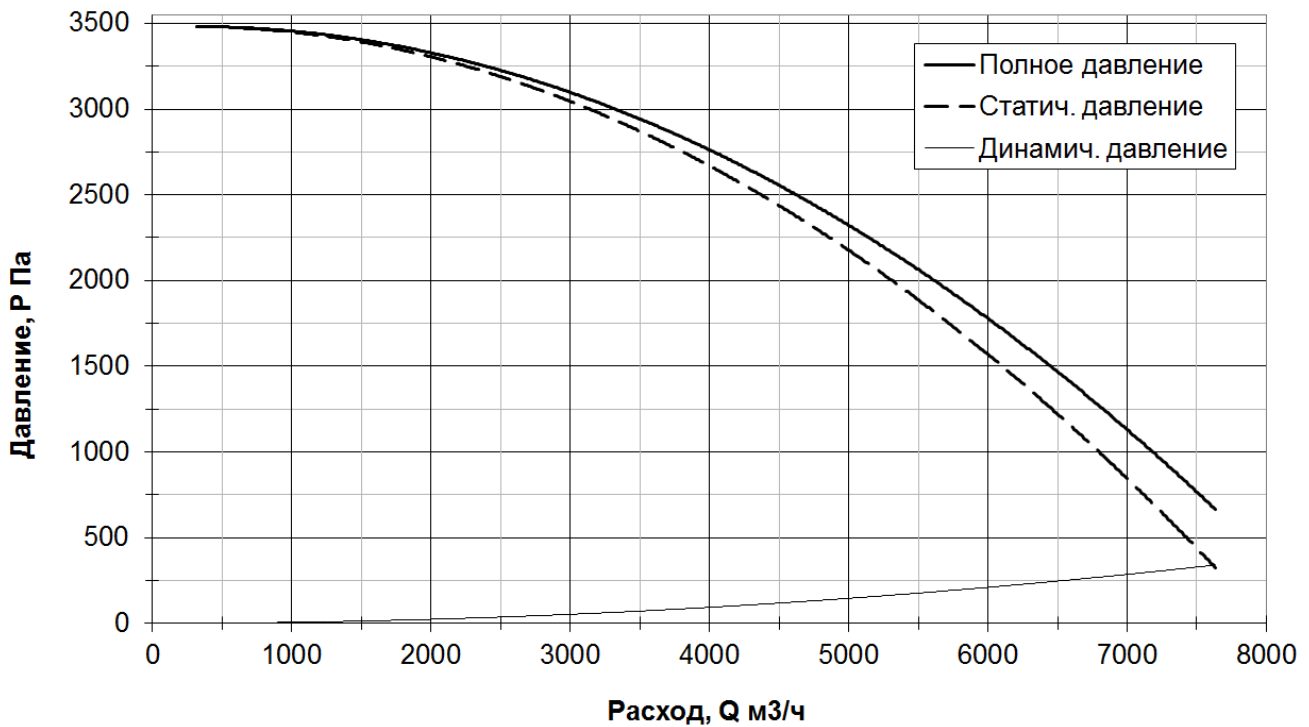


Рисунок Б.4 – FTEV-765nr

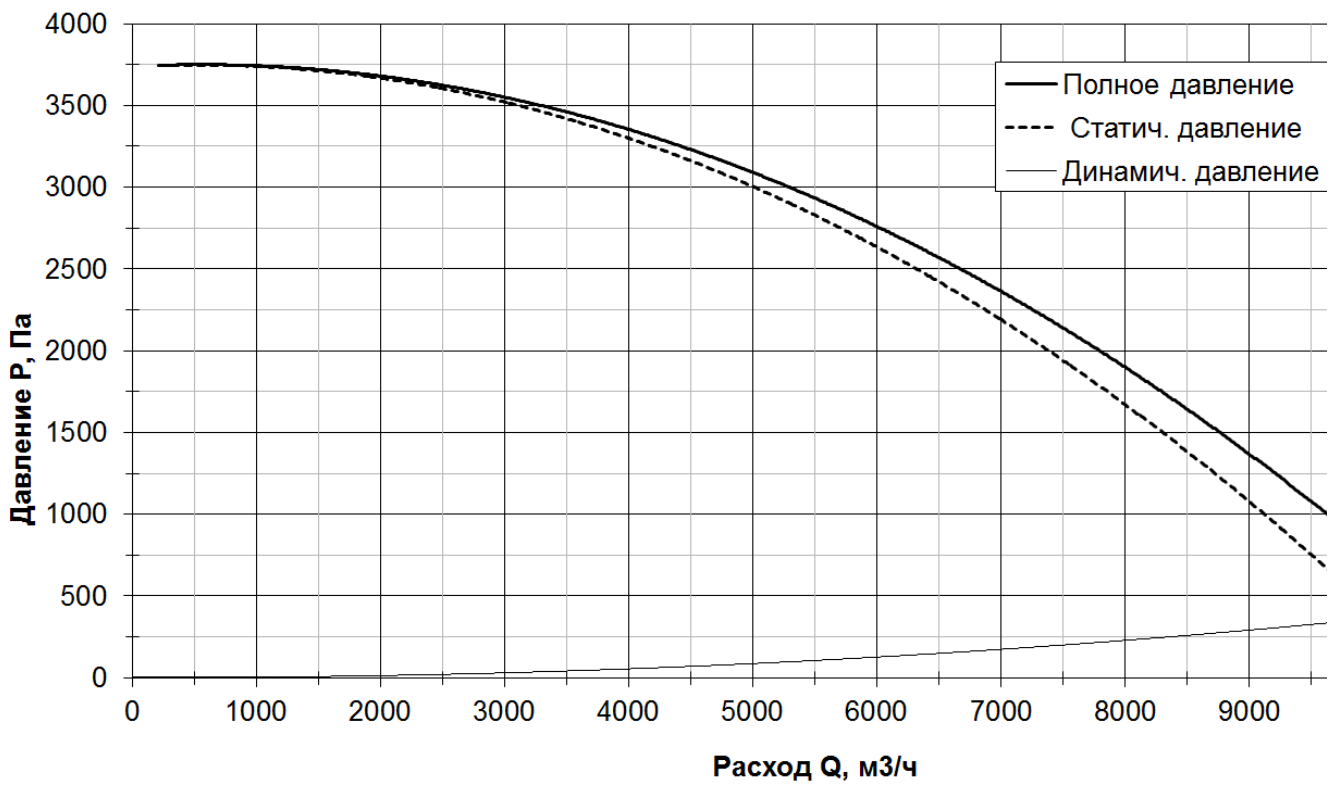


Рисунок Б.5 – FTEV-9000nr

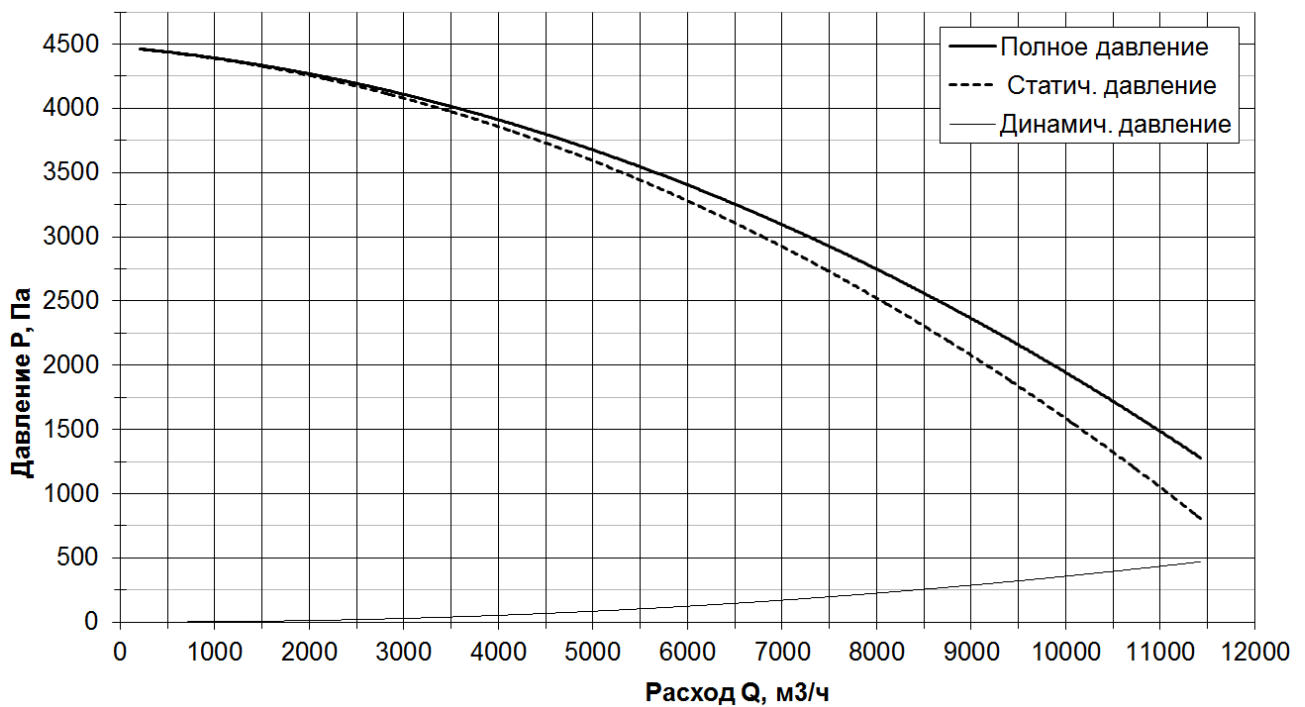
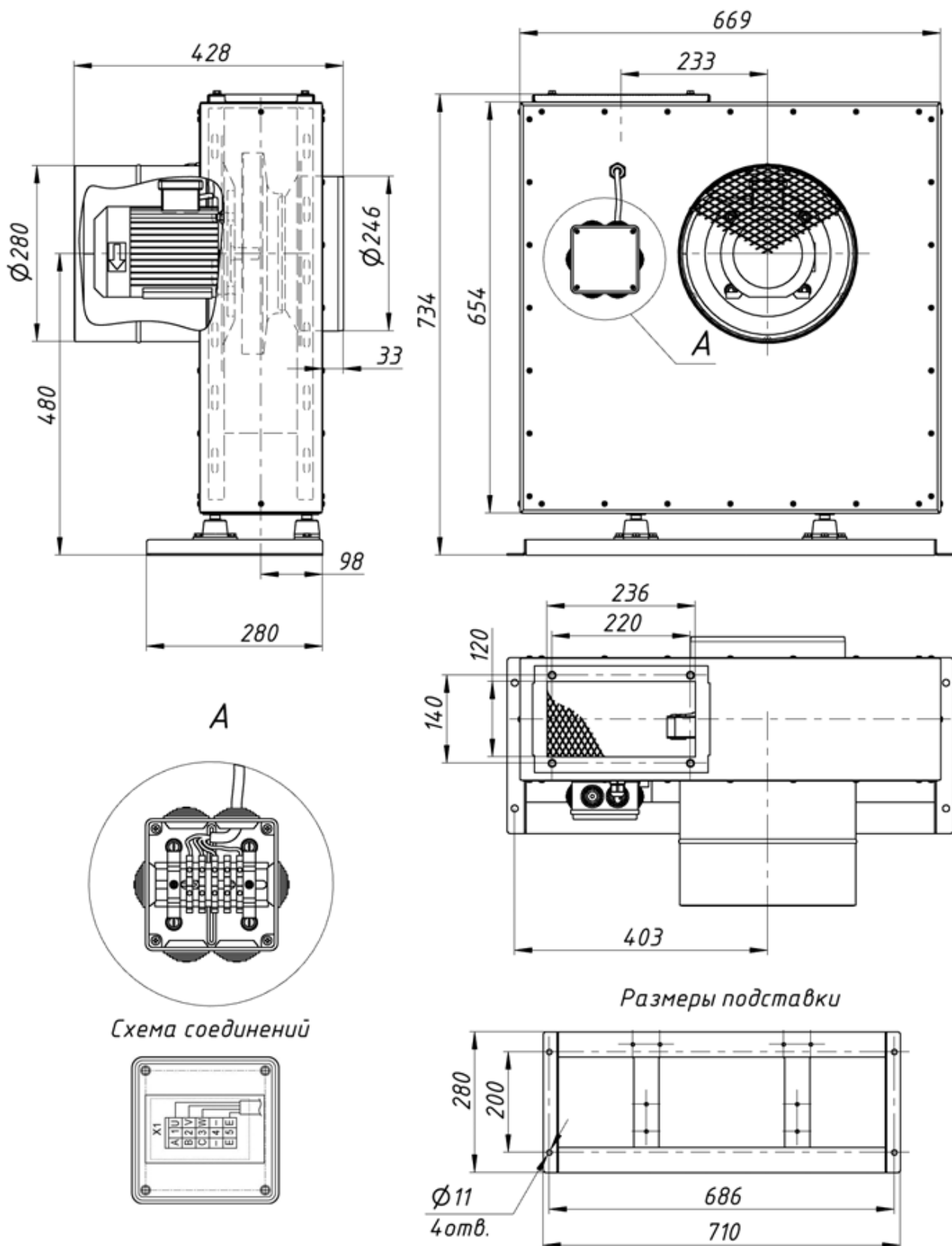


Рисунок Б.6 – FTEV-11000nr

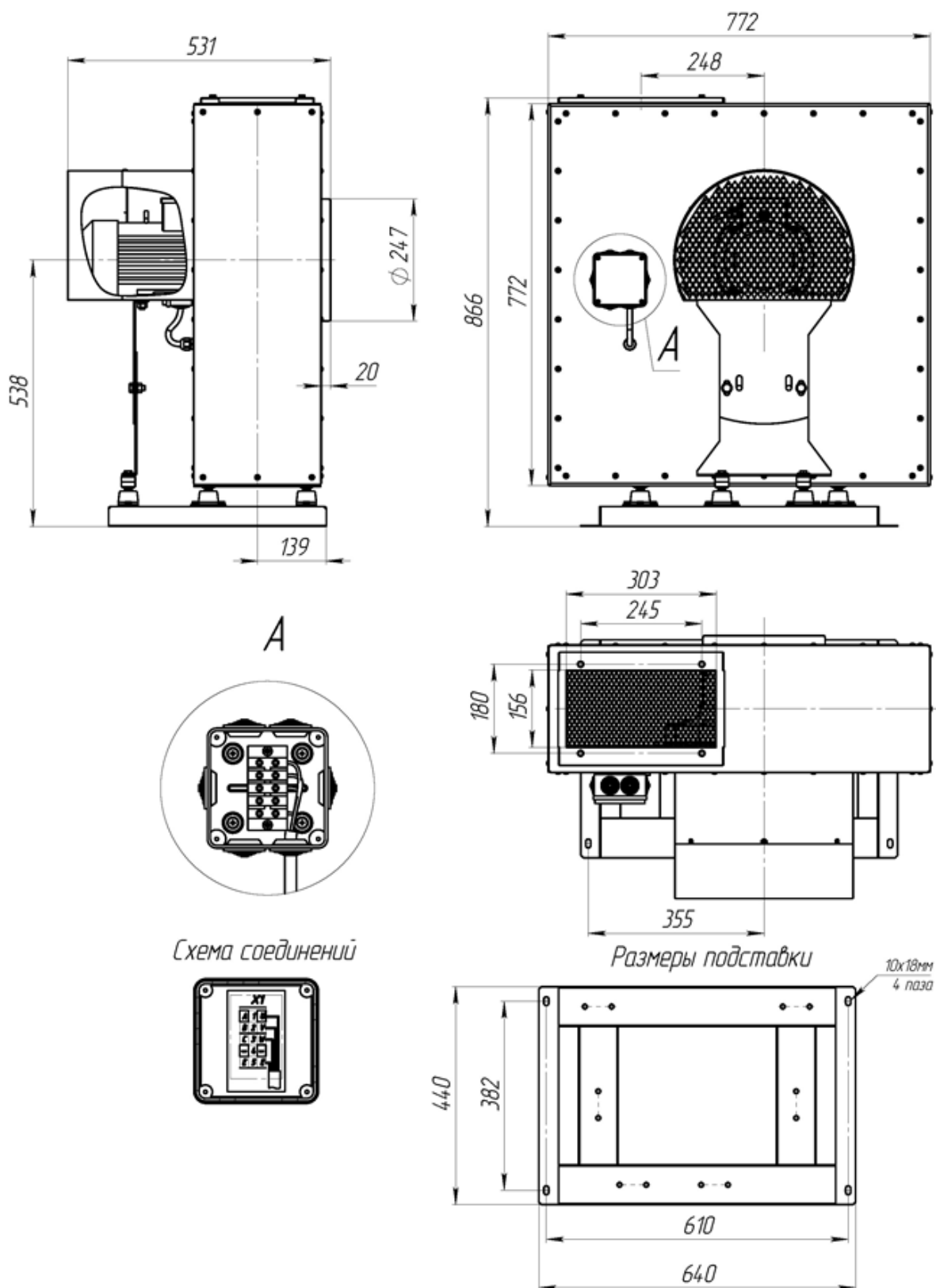
ПРИЛОЖЕНИЕ В – Размеры вентиляторов

(справочное)



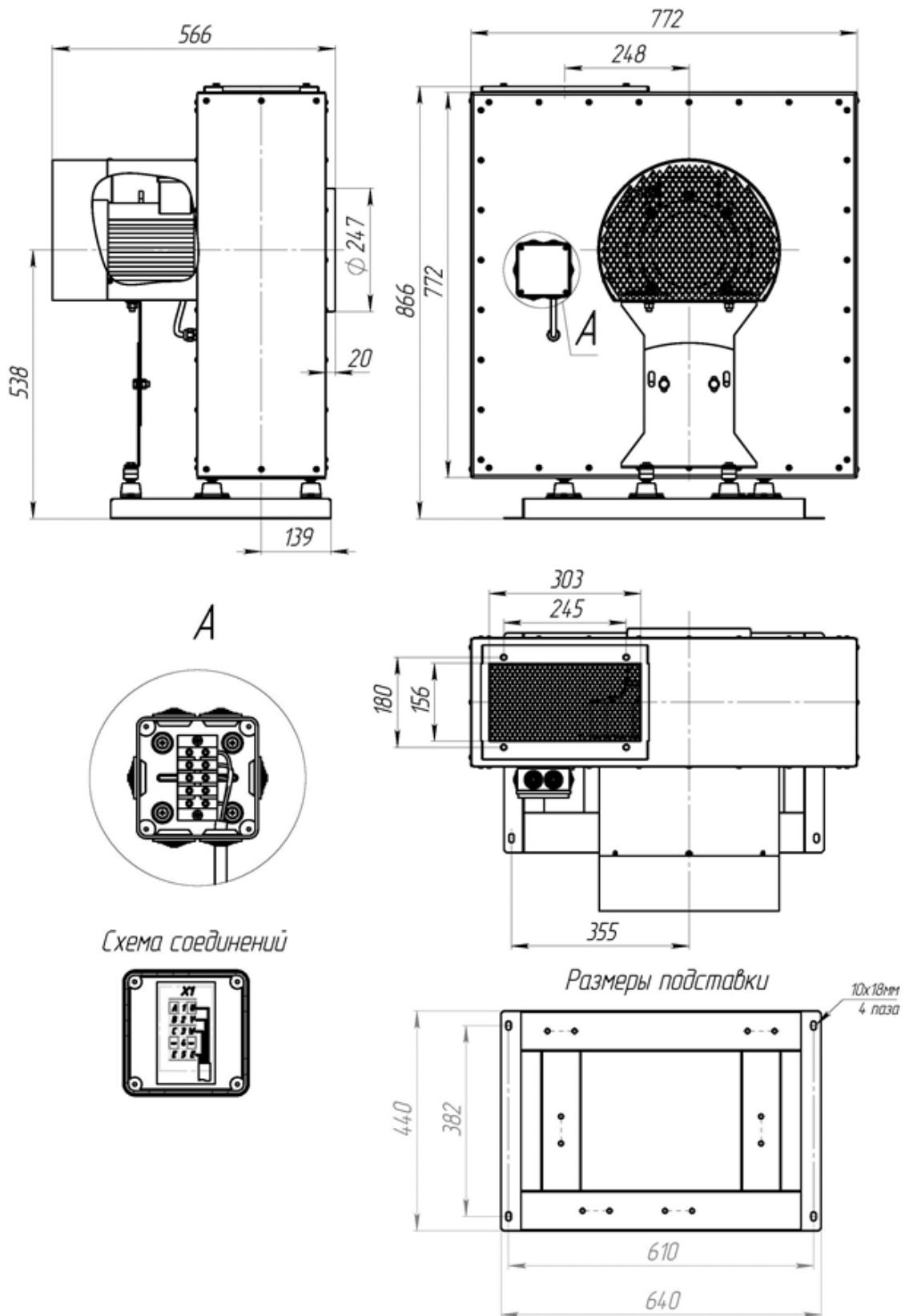
Исполнение левого вращения изображено, исполнение правого вращения – зеркальное отражение. Размеры для справок.

Рисунок В.1 – Размеры вентилятора FTEV-385nr, FTEV-385nr



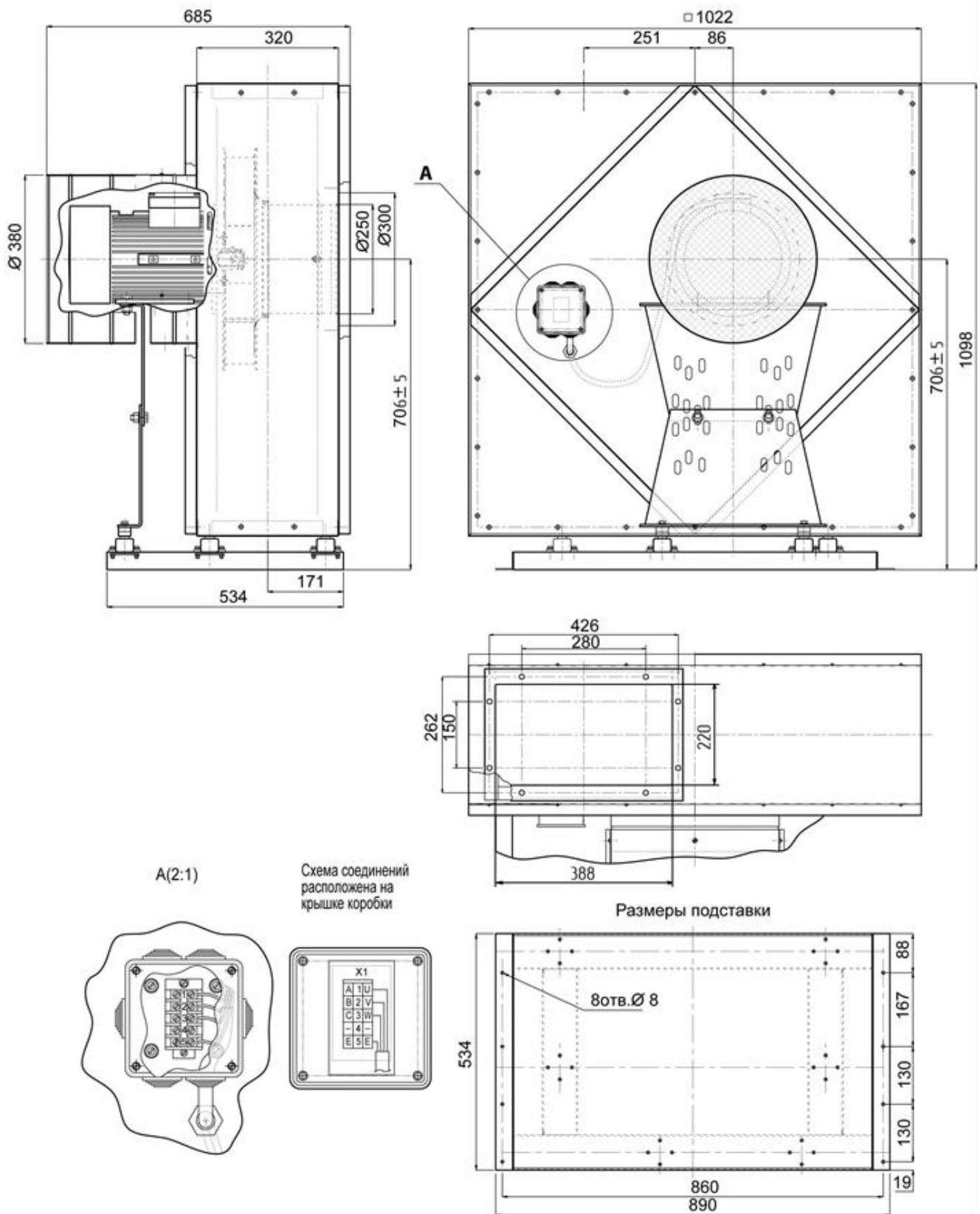
Исполнение левого вращения изображено, исполнение правого вращения – зеркальное отражение. Размеры для справок.

Рисунок В.2 – Размеры вентилятора FTEV-470nr



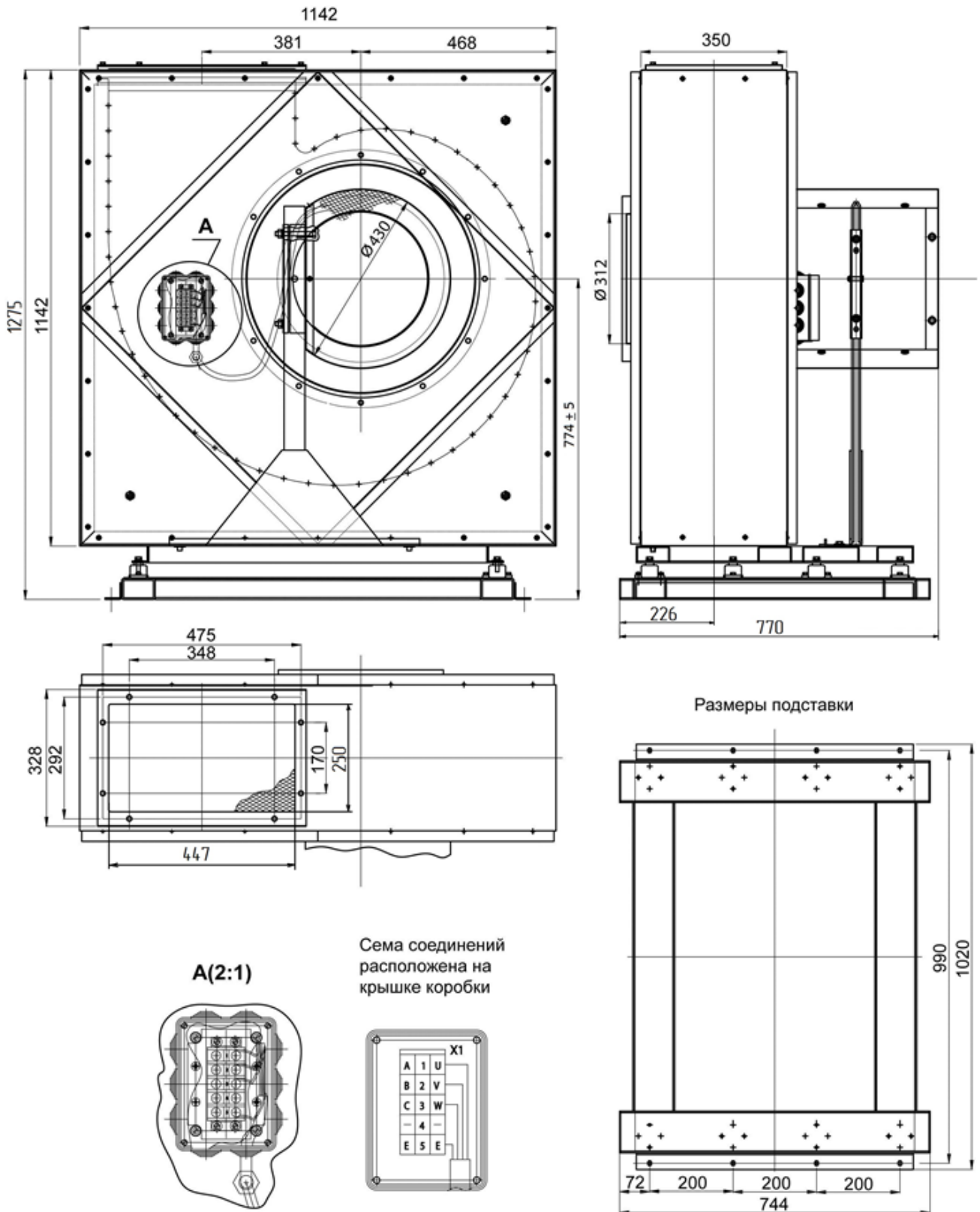
Исполнение левого вращения изображено, исполнение правого вращения – зеркальное отражение. Размеры для справок.

Рисунок В.3 – Размеры вентилятора FTEV-600nr



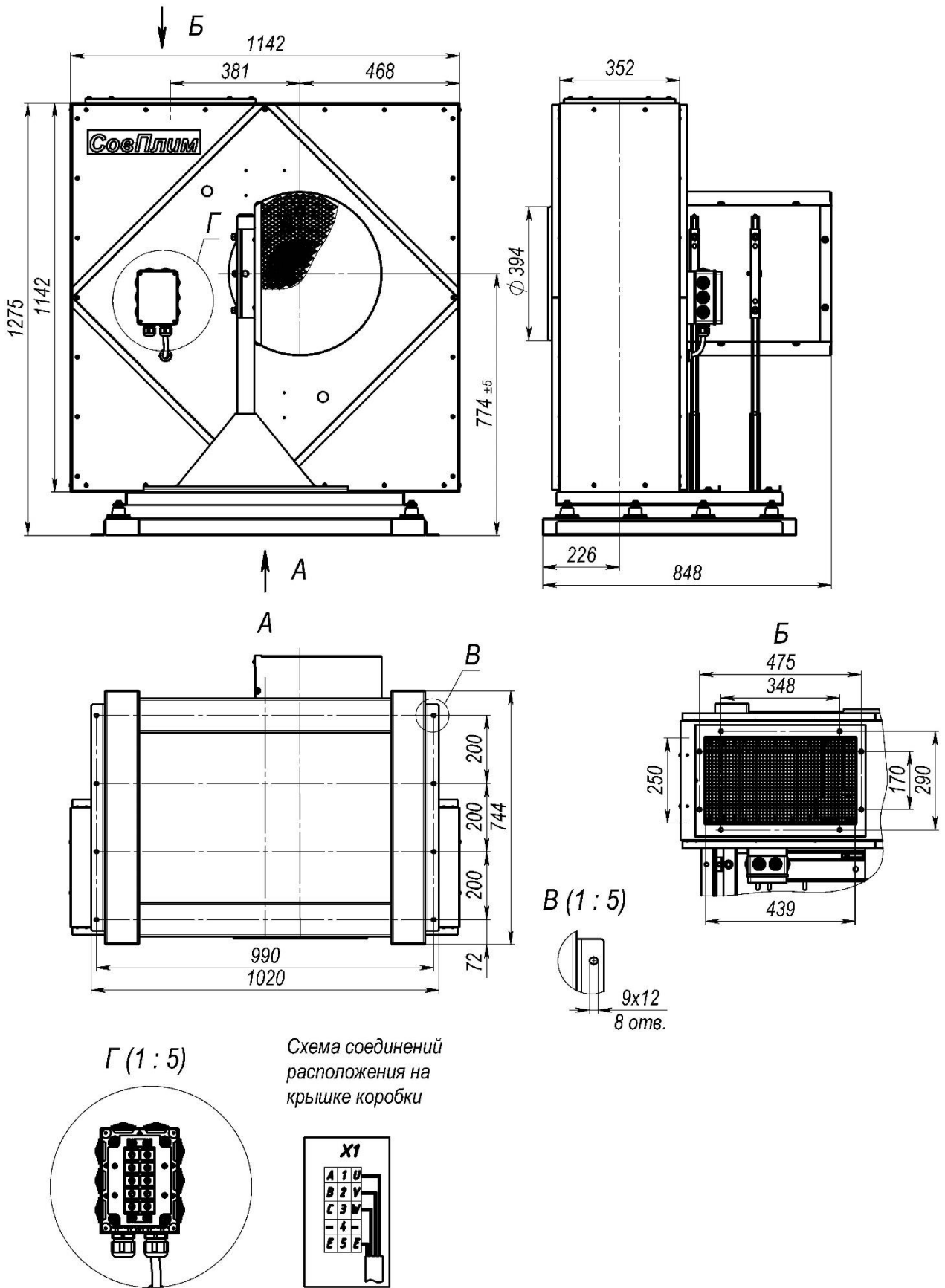
Исполнение левого вращения изображено, исполнение правого вращения – зеркальное отражение. Размеры для справок.

Рисунок В.4 – Размеры вентилятора FTEV-765nr



Исполнение левого вращения изображено, исполнение правого вращения – зеркальное отражение. Размеры для справок.

Рисунок В.5 – Размеры вентилятора FTEV-9000nr



Исполнение левого вращения изображено, исполнение правого вращения – зеркальное отражение. Размеры для справок.

Рисунок В.6 – Размеры вентилятора FTEV-11000nr