

**СТОЛ СВАРЩИКА  
С СИСТЕМОЙ САМООЧИСТКИ  
серии FTW-2000**

**РУКОВОДСТВО ПО ЭКСПЛУАТАЦИИ  
ПАСПОРТ**

FTW.00.00.00 РЭ



**СовПлим**

г. Минск, мкр-н Уручье, пр. Независимости, 199, центральный корпус, логистический

Тел.: +375 (17) 399-83-88

e-mail: [5@sovplymbel.by](mailto:5@sovplymbel.by)

<https://sovplymbel.by>

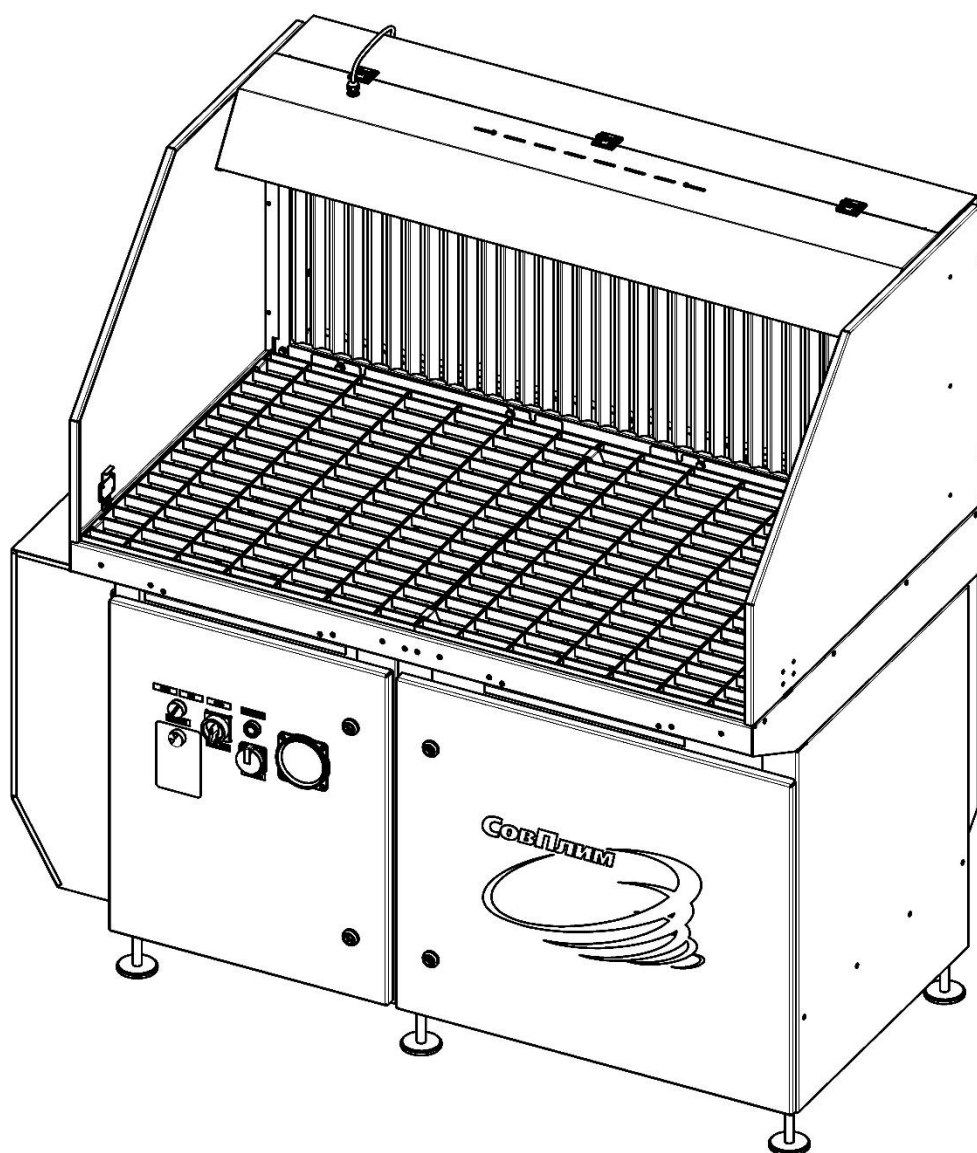
# Содержание

ВВЕДЕНИЕ .....	3
1 ОБЩИЕ СВЕДЕНИЯ ОБ ИЗДЕЛИИ И ТЕХНИЧЕСКИЕ ДАННЫЕ .....	4
1.1 Назначение .....	4
1.2 Условное обозначение моделей стола сварщика .....	4
1.3 Конструктивные особенности .....	4
1.4 Основные технические данные и характеристики .....	5
2 КОМПЛЕКТНОСТЬ .....	7
3 ОПИСАНИЕ И РАБОТА СТОЛА СВАРЩИКА .....	8
3.1 Устройство стола сварщика .....	8
3.2 Принцип работы .....	9
3.3 Управление работой стола сварщика .....	10
4 ТРЕБОВАНИЯ БЕЗОПАСНОСТИ .....	11
5 МОНТАЖ И ПОДГОТОВКА К ИСПОЛЬЗОВАНИЮ .....	12
5.1 Общие требования .....	12
5.2 Монтаж стола .....	12
5.3 Монтаж вертикальной вытяжной панели и ограждения .....	12
5.4 Подведение сжатого воздуха и электропитания .....	15
6 УКАЗАНИЯ ПО ЭКСПЛУАТАЦИИ .....	16
6.1 Подготовка к пуску .....	16
6.2 Порядок работы стола сварщика .....	16
6.3 Очистка префильтров .....	17
6.4 Очистка пылесборника .....	17
6.5 Порядок замены картриджей .....	18
6.6 Выпуск воздуха из ресивера .....	18
6.7 Слив конденсата из ВМО (для моделей без встроенного компрессора) .....	19
6.8 Настройка контроллера .....	19
7 ТЕХНИЧЕСКОЕ ОБСЛУЖИВАНИЕ .....	20
8 ПЕРЕЧЕНЬ ВОЗМОЖНЫХ НЕИСПРАВНОСТЕЙ .....	21
9 РЕСУРСЫ, СРОКИ СЛУЖБЫ И ХРАНЕНИЯ .....	22
10 ТРАНСПОРТИРОВАНИЕ .....	22
11 СВЕДЕНИЯ ОБ УТИЛИЗАЦИИ .....	22
12 СВИДЕТЕЛЬСТВО О ПРИЁМКЕ И ОБ УПАКОВЫВАНИИ .....	23
13 ГАРАНТИИ ИЗГОТОВИТЕЛЯ .....	23
14 ОСОБЫЕ ОТМЕТКИ .....	24
ПРИЛОЖЕНИЕ А – Габаритные размеры .....	25
ПРИЛОЖЕНИЕ Б – Схемы электрические подключений .....	27
ПРИЛОЖЕНИЕ В – Подтверждение соответствия .....	29

Данное руководство по эксплуатации (далее – РЭ) предназначено для ознакомления технического, обслуживающего и эксплуатирующего персонала с принципом работы, техническими характеристиками, комплектностью, конструктивными особенностями, условиями работы и техническим обслуживанием стола сварщика с системой самоочистки серии FTW-2000 (далее – стол сварщика).

РЭ совмещено с Паспортом и содержит основные сведения об изделии, описание принципа работы, сведения о составных частях, ресурсе, сроке службы, свидетельство о приёмке, информацию о гарантии, сведения об утилизации, в соответствии с указаниями, изложенными в ТУ 3646-018-05159840-2007.

Конструкция стола сварщика совершенствуется, поэтому производитель оставляет за собой право без предварительного уведомления вносить в изделие изменения, не ухудшающие его технические характеристики.



*(вариант комплектации)*

# 1 ОБЩИЕ СВЕДЕНИЯ ОБ ИЗДЕЛИИ И ТЕХНИЧЕСКИЕ ДАННЫЕ

## 1.1 Назначение

1.1.1 Стол сварщика является специальным оборудованием, предназначенным для размещения изделий с целью их сварки, зачистки, шлифовки и аналогичных видов обработки, а также для улавливания и очистки воздуха от дыма и пыли, выделяющихся при проведении данных процессов.

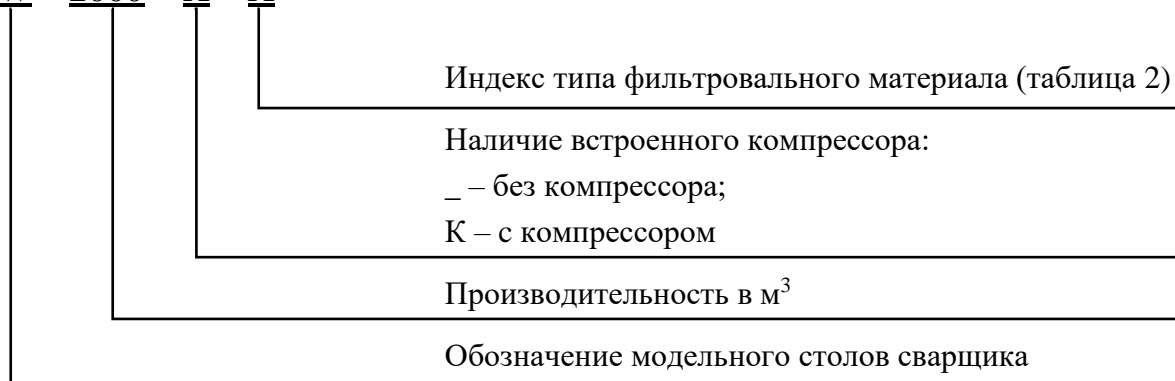
1.1.2 Стол сварщика рассчитан на продолжительную работу в закрытых помещениях при следующих условиях:

- температура окружающей среды от плюс 5 до плюс 45 °С;
- относительная влажность не более 80 % при плюс 25 °С;
- воздушный поток должен быть невзрывоопасным. Содержание в нём агрессивных паров и газов, слипающейся и волокнистой пыли, склонных к тлению и самовозгоранию материалов не допускается.

## 1.2 Условное обозначение моделей стола сварщика

1.2.1 Схема обозначения стола сварщика:

FTW – 2000 – X – X



1.2.2 Пример записи при заказе или в другой документации стола сварщика серии FTW-2000 по ТУ 3646-018-05159840-2007 с фильтровальным элементом типа CART-OV-T12, со встроенным компрессором:

**«Стол сварщика FTW-2000-К-Т ТУ 3646-018-05159840-2007»**

## 1.3 Конструктивные особенности

1.3.1 Стол сварщика представляют собой металлическую сборную установку, состоящую из рабочего стола с вытяжной колосниковой решёткой на столешнице и вертикальной вытяжной панелью перед рабочей поверхностью; встроенного вытяжного вентилятора и самоочищающейся фильтровальной системы.

1.3.2 Фильтровальная система имеет трёхступенчатую защиту от искр, брызг металла и крупных частиц загрязнений.

1.3.3 Регенерируемые фильтровальные элементы (далее – картриджи), выполнены в плоскоооальной форме, состоят из гофрированного фильтровального материала, закреплённого при помощи полимерного клея между крышками из листового металла.

1.3.4 Регенерации картриджей осуществляется методом обратной продувки импульсами сжатого воздуха (далее – очистка). Процесс очистки автоматизирован, не требует остановки устройства. Режим очистки может корректироваться в зависимости от технологической нагрузки.

1.3.5 Управление работой вентилятора и алгоритмом очистки картриджей осуществляет пульт управления.

1.3.6 Встроенный безмасляный компрессор обеспечивает систему очистки картриджей сжатым воздухом.

1.3.7 Выходной патрубок стола сварщика направляет очищенный воздух вперёд от рабочего поста и выполняет роль глушителя аэродинамического шума.

#### 1.4 Основные технические данные и характеристики

1.4.1 Основные технические характеристики стола сварщика приведены в таблице 1.

Таблица 1

Наименование параметра или характеристики	Значение параметра	
	FTW-2000	FTW-2000-K
Максимальный расход воздуха, м <sup>3</sup> /ч	2000	
Мощность двигателя встроенного вентилятора, кВт	2,2	
Напряжение питания вентилятора, В (Гц)	400 (50)	
Мощность встроенного компрессора, кВт	-	0,5
Напряжение питания встроенного компрессора, В (Гц)	-	230 (50)
Допустимая распределённая нагрузка на стол, кг	100	
Напряжение питания электромагнитного клапана, В	~24	
Макс. расход сжатого воздуха, л/мин свободного воздуха: - заводская настройка (1 имп./мин) - ручная настройка (до 3 имп./мин)	45 135	- -
Давление подаваемого сжатого воздуха (рабочее), МПа (бар)	0,5 – 0,55 (5,0 – 5,5)	-
Классы чистоты сжатого воздуха по ГОСТ Р ИСО 8573-1	[2 : 3 : 0]	-
Активная фильтрующая поверхность, м <sup>2</sup>	24 (2x12)	
Уровень шума, дБА	68	
Размеры рабочей поверхности стола, мм	1330 x 710	
Высота рабочей поверхности, мм	920...970	
Освещённость рабочего места при включённой лампе встроенного местного освещения не менее, лк	200	
Масса не более, кг	345	355
Степень защиты пульта управления по ГОСТ 14254 (IEC 60529:)	IP54	
Режим работы	продолжительный	
Тип компрессора	-	безмасляный

1.4.2 В фильтровальном блоке столов сварщика применяются картриджи серии CART-OV. Описание и особенности применения разных типов картриджей приведены в таблице 2.

Таблица 2

Модель	Индекс/ Материал	Класс фильтрации	Макс. перепада давления $\Delta P$ , Па	Область применения	Особенности
CART-OV-D12	D / Полиэстер	F9 по ГОСТ Р ЕН 779	1500	Сварочные аэрозоли, в т. ч. от сварки под флюсом, замасленных или обработанных антипригарными составами деталей. Пыль с незначительными следами масла и аналогичных субстанций.	Обязательное предварительное запыление средством ПолиПреко (500 грамм на 1 картридж). Для сварки замасленных или обработанных антипригарными составами деталей рекомендуется регулярное повторное запыление.
				Пыли различные с преобладающим размером частиц более 0,5 мкм	Рекомендуется предварительное запыление средством ПолиПреко (500 грамм на 1 картридж)
CART-OV-C12	C / Полиэстер с алюминиевым покрытием	F9 по ГОСТ Р ЕН 779	1500	Различные виды сухой пыли с преобладающим размером частиц более 0,5 мкм, склонные накапливать электростатический заряд	Рекомендуется предварительное запыление средством ПолиПреко (500 грамм на 1 картридж)
CART-OV-T12	T / Полиэстер с PTFE мембраной	E11 по ГОСТ Р ЕН 1822-1	1800	Сухие сварочные аэрозоли, возгоны. Различные виды сухой мелкодисперсной пыли с преобладающим размером частиц менее 0,5 мкм	Очищаемая пыль и аэрозоли не должны содержать частицы масла. Предварительное запыление не требуется. Для тяжёлых режимов работы. Наиболее продолжительный срок службы картриджа
CART-OV-TC12	ТС / Полиэстер с PTFE мембраной, алюминиевым покрытием	E11 по ГОСТ Р ЕН 1822-1	1800	Различные виды сухой мелкодисперсной пыли с преобладающим размером частиц менее 0,5 мкм, склонные накапливать электростатический заряд.	Очищаемая пыль и аэрозоли не должны содержать частицы масла. Предварительное запыление не требуется. Для тяжёлых режимов работы. Наиболее продолжительный срок службы картриджа

Примечание – За более подробной информацией по применению картриджей для различных технологических процессов необходимо обращаться к специалистам завода-изготовителя.

## 2 КОМПЛЕКТНОСТЬ

2.1 Перечень комплектующих, входящих в комплект поставки стола сварщика, приведён в таблице 3.

Таблица 3

№ п.	Наименование	Кол-во, шт.
1	Стол сварщика принятый ОТК предприятия-изготовителя	1
2	Упаковка стола сварщика	1
3	Ключ от двери пульта управления	1
4	Защитное боковое ограждение	2
5	Упаковка защитного бокового ограждения	1
6	Комплект крепежа: - Болт М8х20 DIN933 - Шайба 8 DIN127 - Шайба 8 DIN125 - Винт М5х14 DIN 965	12 12 12 6
7	Отражатель	2
8	Опора стола	6
9	Профиль уплотнительный HORDA-D, п/м	3
10	Козырёк со светильником	1
11	Упаковка козырька со светильником	1
12	Выходной патрубок	1
13	Упаковка выходного патрубка	1
14	РЭ (ПС) Стола сварщика FTW-2000	1
15	РЭ Контроллера	1

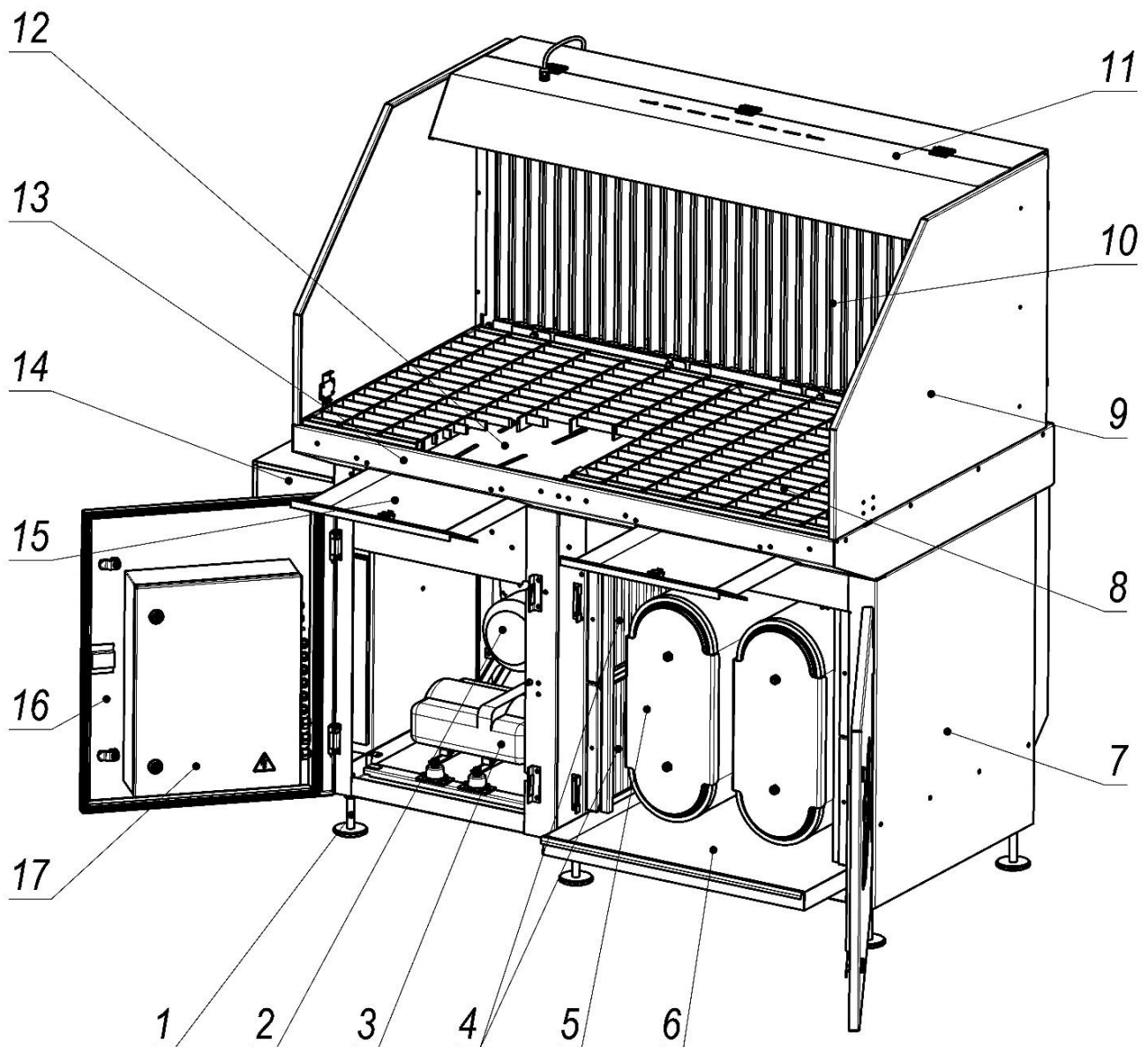
2.1.1 Стол сварщика может дополнительно комплектоваться изделиями, которые не входят в основную комплектацию и подбираются при заказе исходя из потребностей заказчика. К дополнительным комплектующим относятся:

- средство предварительного запыления Пресо-N;
- компрессор (для моделей без встроенного компрессора);
- глушитель аэродинамического шума.

### 3 ОПИСАНИЕ И РАБОТА СТОЛА СВАРЩИКА

#### 3.1 Устройство стола сварщика

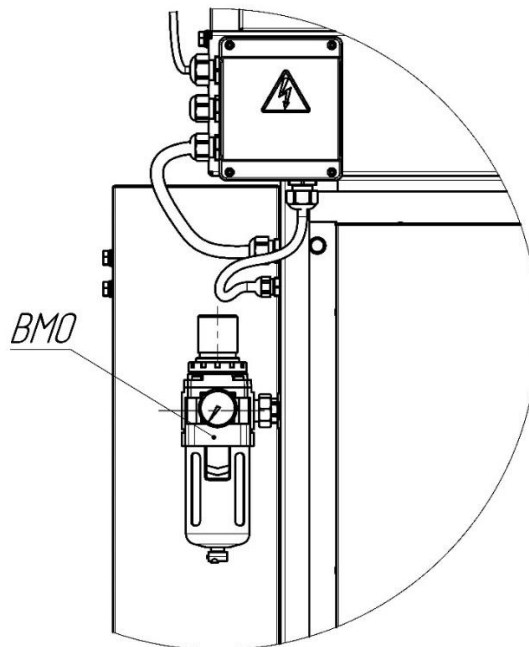
3.1.1 Общий вид и состав стола сварщика на примере модели FTW-2000-К (с компрессором) показаны на рисунке 1.



- |                                         |                                    |
|-----------------------------------------|------------------------------------|
| 1 - опора регулируемая;                 | 10 - вертикальная вытяжная панель; |
| 2 - вентилятор;                         | 11 - плафон освещения;             |
| 3 - компрессор (только для FTW-2000-К); | 12 - отражатель;                   |
| 4 - префильтр;                          | 13 - столешница;                   |
| 5 - картридж;                           | 14 - выходной патрубок;            |
| 6 - пылесборник;                        | 15 - поддон для сбора окалины;     |
| 7 - корпус;                             | 16 - дверца стола;                 |
| 8 - колосниковая решётка;               | 17 - пульт управления              |
| 9 - ограждение;                         |                                    |

**Рисунок 1**

3.1.2 Модели стола сварщика без встроенного компрессора оснащаются влагомаслоотделителем – «ВМО» (рисунок 2), через который осуществляется подача сжатого воздуха к системе регенерации.



**Рисунок 2**

### 3.2 Принцип работы

3.2.1 Обрабатываемое изделие размещается на колосниковой решётке (рисунок 1, поз. 8) столешницы (поз.13). Встроенный вентилятор (поз. 2) создаёт разрежение внутри фильтровальной камеры корпуса (поз. 7). Образующиеся при выполнении технологической операции загрязнения вместе с потоком воздуха всасываются вытяжной поверхностью столешницы и вертикальной вытяжной панелью (поз. 10).

3.2.2 Воздушно-пылевой поток в первую очередь проходит через предварительные фильтры (далее – префильтры). Префильтры (поз. 4) улавливают крупные частицы пыли, случайные предметы (стружку, сор и пр.), а также снижает риск попадания раскалённых и тлеющих частиц на поверхность картриджей (поз. 5).

3.2.3 После прохождения префильтров воздушный поток огибает защитный экран-отбойник, который предназначен для защиты картриджей от прямого попадания на его поверхность крупных частиц пыли, а также для равномерного распределения очищаемого воздуха.

3.2.4 На фильтровальной поверхности картриджей загрязнения оседают, а очищенный воздух через выходное патрубков (поз. 14) поступает обратно в помещение.

3.2.5 Скопившаяся на поверхности картриджей пыль образует вспомогательный фильтрующий слой, повышая эффективность фильтрации. По мере увеличения толщины слоя пыли сопротивление растёт, а расход воздуха снижается. Для поддержания работоспособности фильтровального блока необходима очистка картриджей.

3.2.6 Очистка картриджей осуществляется методом обратной продувки импульсами сжатого воздуха. Для моделей FTW-2000-К сжатый воздух вырабатывает компрессор (поз. 3). Модели стола сварщика без встроенного компрессора подключаются к внешнему источнику сжатого воздуха через ВМО.

3.2.7 Управление работой стола сварщика осуществляется при помощи пульта управления (поз. 17), встроенного в дверцу стола (поз. 16). Процесс очистки автоматизирован, не требует остановки процесса фильтрации. Управление осуществляется контроллером, входящим в состав пульта управления. Текущее значение изменения давления в фильтре, отображаемое на дисплее контроллера, характеризует степень загрязнённости картриджей.

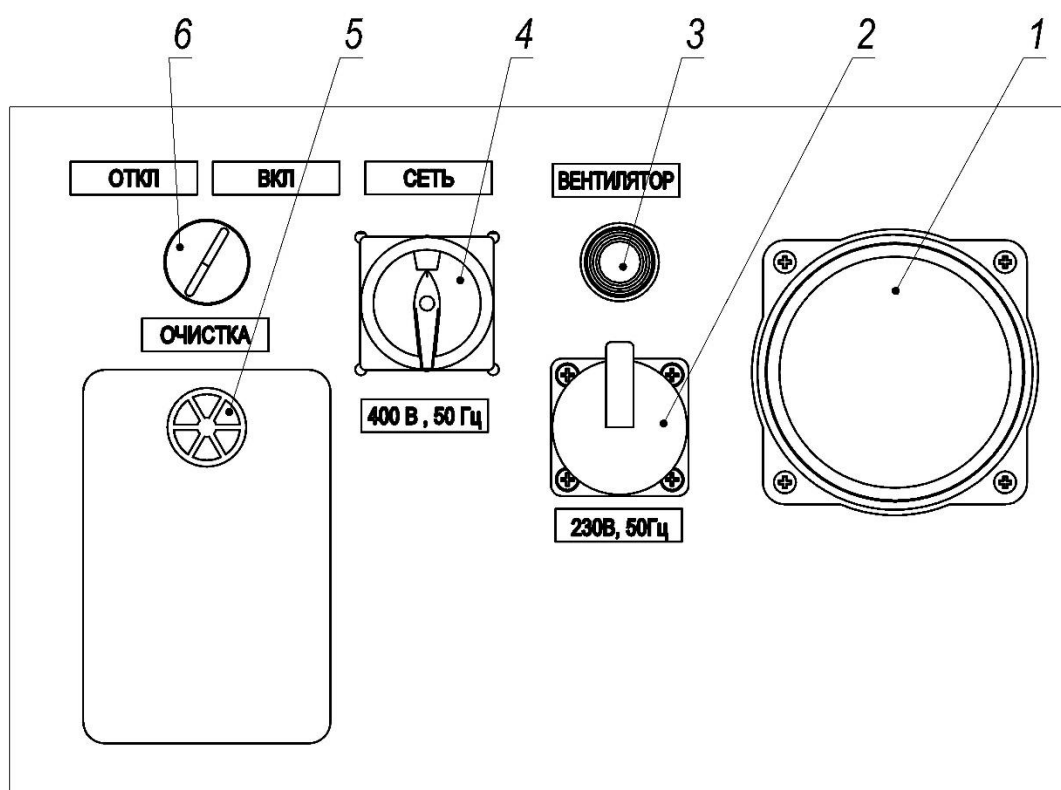
3.2.8 Поток воздуха создаёт избыточное давление во внутренней полости фильтровального элемента, картриджи встряхиваются, пылевой слой с его наружной поверхности отделяется и осыпается в пылесборник (поз. б).

3.2.9 Рабочая поверхность стола оснащена ограждением (поз. 9) для защиты окружающих от разлетающихся при сварке частиц.

3.2.10 Для создания благоприятной средня освещённость рабочей поверхности сверху вытяжной панели расположен плафон освещения (поз. 11) со герметичным светодиодным светильником.

### 3.3 Управление работой стола сварщика

3.3.1 Общий вид панели управления, расположенной на дверце стола, приведён на рисунке 3.

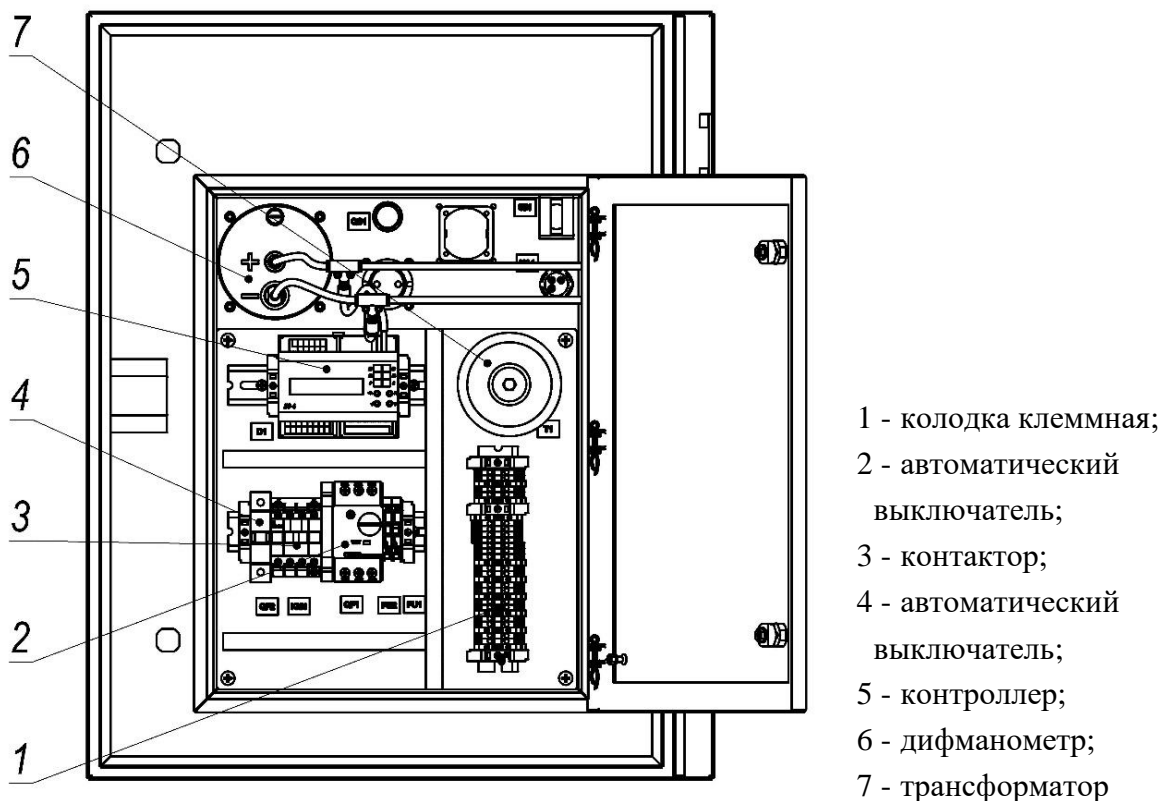


- |                                                          |                                     |
|----------------------------------------------------------|-------------------------------------|
| 1 - дифманометр;                                         | 4 - выключатель нагрузки;           |
| 2 - розетка 230 В для дооборудования;                    | 5 - звуковой индикатор «АВАРИЯ ДР»; |
| 3 - кнопка со светоиндикацией для включения вентилятора; | 6 - выключатель очистки             |

**Рисунок 3**

3.3.1 Включение подача к столу сварщика электропитания осуществляется при помощи выключателя нагрузки «СЕТЬ» (поз. 4), запуск и остановка вентилятора осуществляется при помощи кнопки «ВЕНТИЛЯТОР» (поз. 3), при работающем вентиляторе кнопка светиться зелёным. Извещение о критической загрязнённости картриджа осуществляется при помощи звукового (поз. 5). Значение перепада давления в фильтровальной камере стола сварщика отображается на циферблате дифманометра (поз. 1). Подключение дополнительного оборудования, необходимого для выполнения

3.3.2 Общий вид основных компонентов пульта управления приведён на рисунке 4.



**Рисунок 4**

#### **4 ТРЕБОВАНИЯ БЕЗОПАСНОСТИ**

4.1 К работе на столе сварщика должен допускаться только квалифицированный персонал, изучивший его устройство и правила эксплуатации, а также прошедшие инструктаж по соблюдению правил техники безопасности.

4.2 При эксплуатации и обслуживании стола сварщика должны соблюдаться действующие «Правила по охране труда при эксплуатации электроустановок» и «Правила противопожарного режима в Российской Федерации».

4.3 Стол сварщика должен эксплуатироваться строго в соответствии с назначением. Запрещается эксплуатация стола во взрывоопасной среде.

4.4 При размещении стола сварщика на месте эксплуатации должен быть обеспечен свободный доступ к зонам его обслуживания.

4.5 Перед эксплуатацией стола сварщика необходимо проверить защитное заземление.

**4.6 ВНИМАНИЕ! ПРИ ПРОВЕДЕНИИ РАБОТ ПО ОБСЛУЖИВАНИЮ И РЕМОНТУ ЭЛЕКТРОПИТАНИЕ СТОЛА СВАРЩИКА ДОЛЖНО БЫТЬ ПРЕКРАЩЕНО!**

4.7 Погрузка, разгрузка, перемещение и монтаж стола сварщика должны выполняться с соблюдением требований и правил по охране труда при проведении погрузочно-разгрузочных работ. Погрузочно-разгрузочные работы следует выполнять механизированным способом с применением специального оборудования и средств механизации.

4.8 Для предупреждения опасного воздействия пыли на человека все операции по очистке пылесборников и замене картриджей должны проводиться в защитной одежде и перчатках, органы дыхания должны быть защищены респиратором.

## 5 МОНТАЖ И ПОДГОТОВКА К ИСПОЛЬЗОВАНИЮ

### 5.1 Общие требования

5.1.1 Стол сварщика поставляется заказчику в частично собранном виде. Перед началом эксплуатации необходимо освободить все узлы стола сварщика от упаковочных материалов.

5.1.2 Распакованные изделия необходимо проверить на отсутствие повреждений и удостовериться в наличии всех комплектующих. При обнаружении несоответствия необходимо сообщить поставщику, использовать устройство до устранения несоответствия не допускается.

5.1.3 При планировании размещения стола сварщика должны быть учтены его габариты, а также проходы для технического обслуживания и наладки.

5.1.4 Для установки стола сварщика необходимо подготовить площадку с учётом зоны его обслуживания (приложение А). Поверхность площадки должна быть ровной.

### 5.2 Монтаж стола

5.2.1 Поднять корпус стола над поверхностью пола при помощи грузоподъёмной техники, ввинтить в отверстия на нижней поверхности корпуса стола опоры (входят в комплект). Установить стол сварщика на месте его эксплуатации, отрегулировать устойчивое горизонтальное положение с помощью опор (рисунок 5).

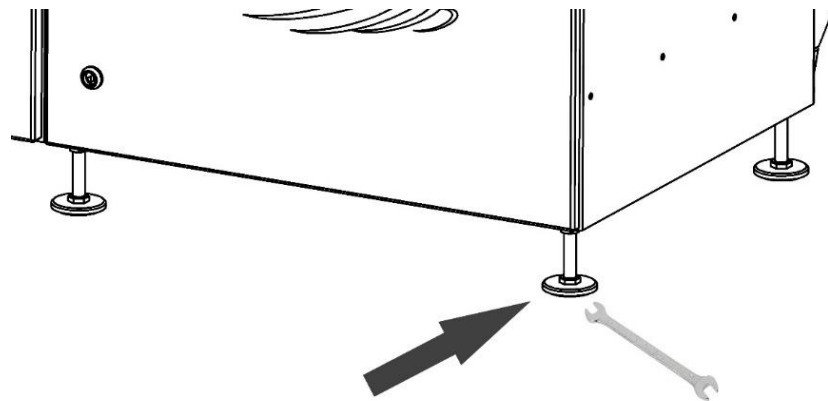


Рисунок 5

### 5.3 Монтаж вертикальной вытяжной панели и ограждения

5.3.1 Вынуть колосниковые решётки из столешницы (рисунок 6).

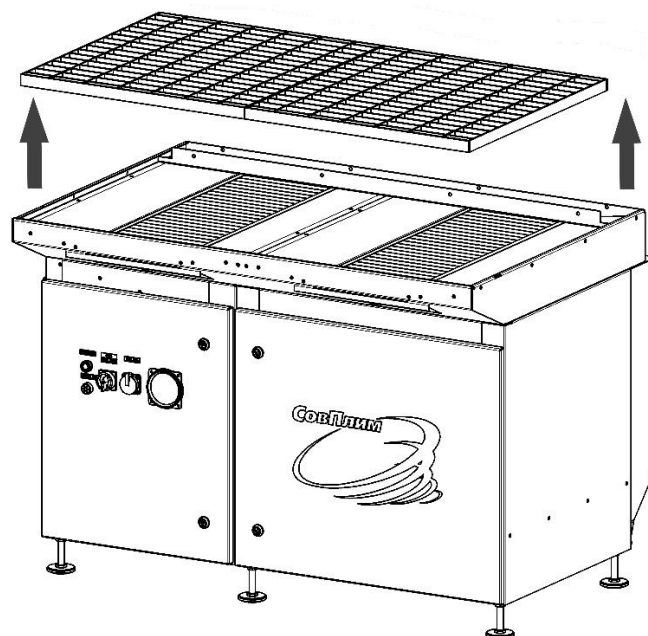
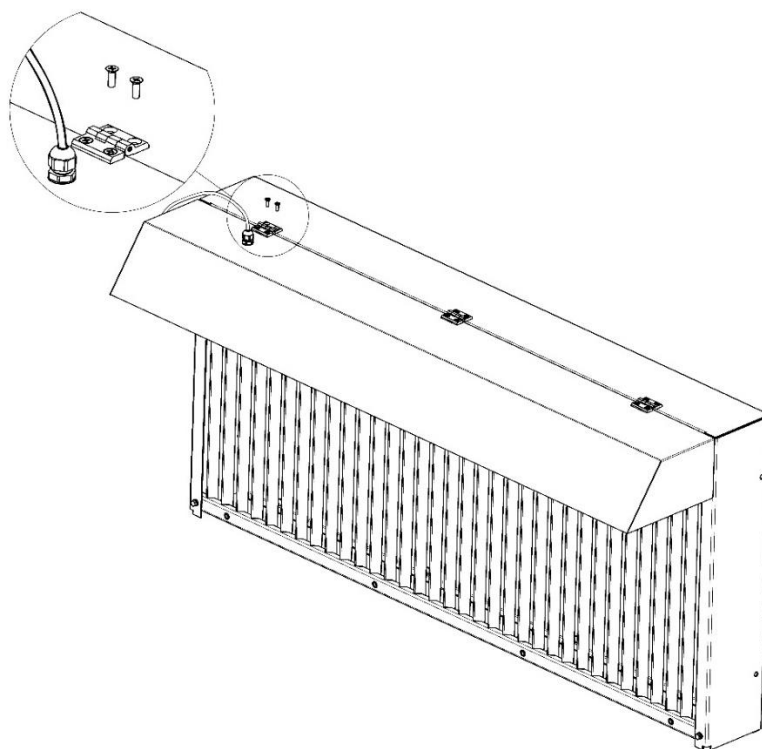


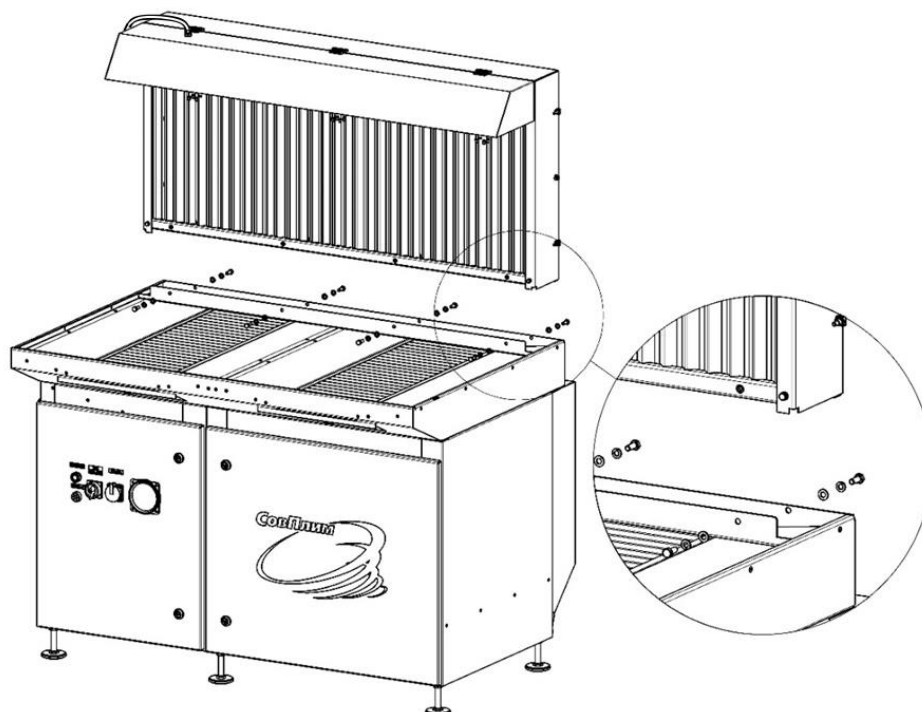
Рисунок 6

5.3.2 Установить на вертикальную вытяжную панель плафон освещения, закрепить винтами М5х14, как показано на рисунке 7.



**Рисунок 7**

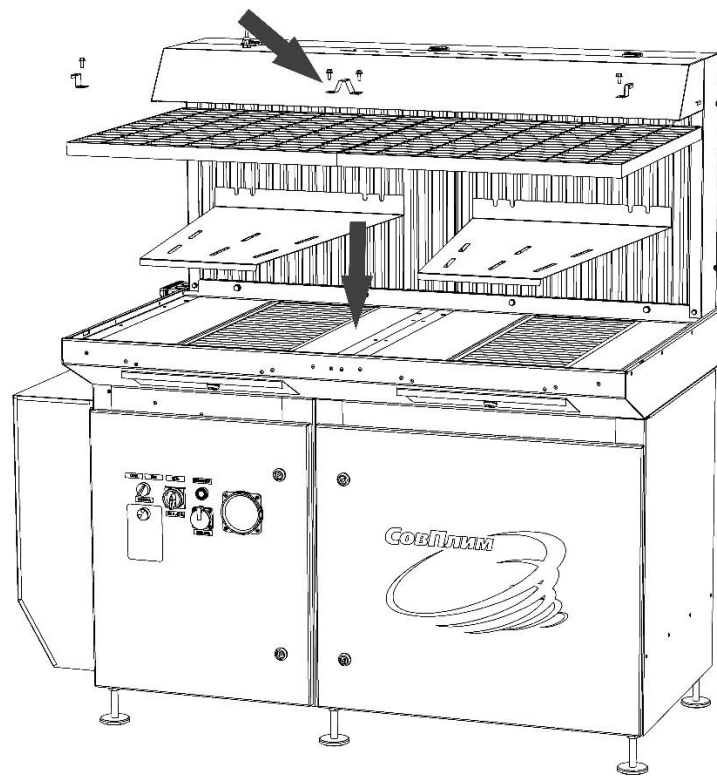
5.3.3 Установить вертикальную вытяжную панель на раме столешницы, закрепить болтами М8х20, шайбами пружинными 8 и шайбами 8 (входят в комплект поставки), как показано на рисунке 8. Установить на столешнице ранее снятые решётки.



**Рисунок 8**

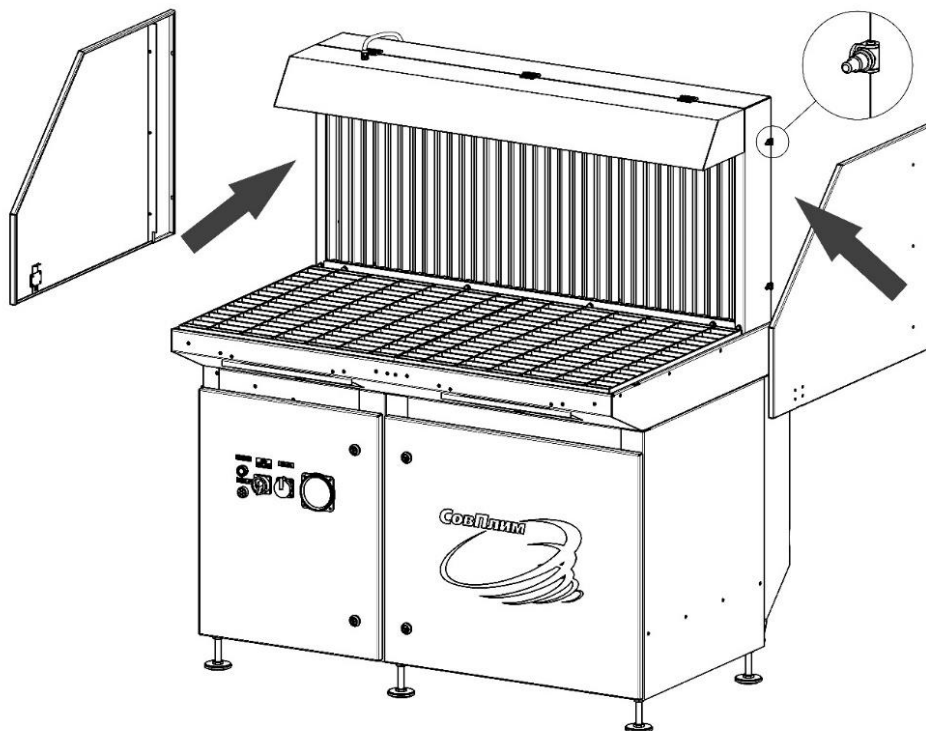
5.3.4 Подключить кабель электропитания от светильника к клеммной колодке, расположенной в коробке на корпусе стола. Подключение выполнять в соответствии со схемой, приведённой в приложении Б.

5.3.5 Установить на столешницу обтекатели и колосниковые решётки, закрепить кронштейнами и болтами М6х16 (рисунок 9).



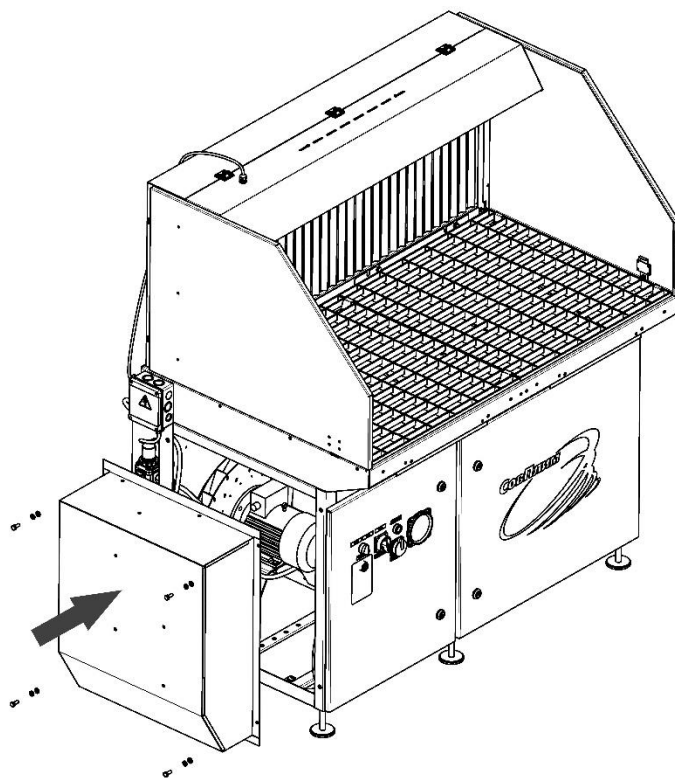
**Рисунок 9**

5.3.6 Установить на торцевых поверхностях вертикальной вытяжной панели стенки защитного ограждения. Предварительно в петлях ввёртнуть извлечь штифты, ввинтить полупетли в створки, совместить отверстия в полупетлях вытяжной панели и створок, закрепить штифтами (рисунок 10).



**Рисунок 10**

5.3.7 По контуру фланца выходного патрубка с внешней и внутренней стороны от отверстий наклеить ленту уплотнительную HORDA-D (входит в комплект поставки), разделив ленту вдоль длины. Установить патрубок на боковую поверхность корпуса стола, закрепить болтами M8x20 (рисунок 11).

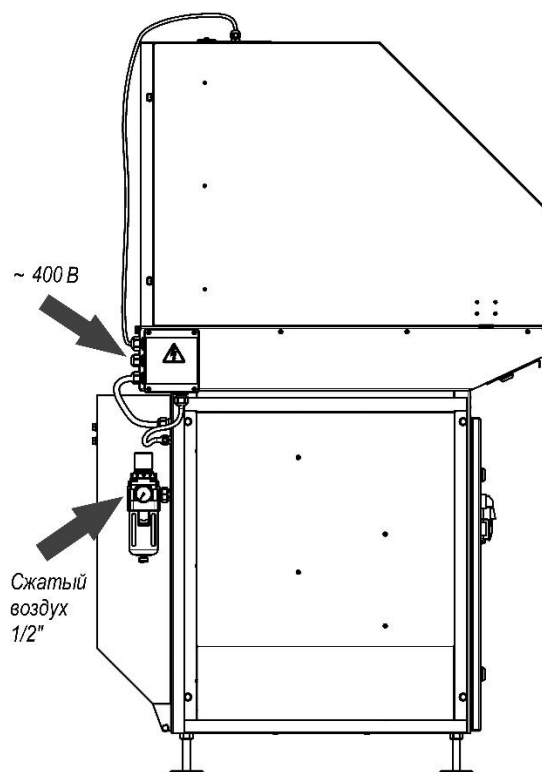


**Рисунок 11**

#### **5.4 Подведение сжатого воздуха и электропитания**

5.4.1 Для моделей без встроенного компрессора подвести к столу трубопровод со сжатым воздухом и подключить к отверстию 1/2" устройства ВМО (рисунок 12).

5.4.2 Подключить стол сварщика к электропитанию 400 В, 50 Гц. Для этого открыть коробку клеммную, расположенную на корпусе стола со стороны выходного патрубка (рисунок 12). Подключить питающий кабель в соответствии со схемой электрической соединения (приложение Б).



**Рисунок 12**

## 6 УКАЗАНИЯ ПО ЭКСПЛУАТАЦИИ

### 6.1 Подготовка к пуску

6.1.1 Перед первым пуском стола сварщика необходимо провести проверку готовности. Для этого, после завершения монтажа и подключения электропитания, необходимо:

1) открыть дверцу стола со стороны фильтровальной камеры, проверить расположение картриджей и плотность прилегания уплотнения, зазоров не допускается. После проверки плотно закрыть дверцу фильтровальной камеры;

2) перевести выключатель «СЕТЬ» на панели управления в положение «включено»;

3) для запуска вентилятора нажать кнопку «ВЕНТИЛЯТОР». Удостовериться, что вытяжной вентилятор работает в штатном режиме. Отключить вентилятор.

4) для моделей без встроенного компрессора выполнить регулировку давления сжатого воздуха, его значение должно находиться в пределах 0,5 – 0,55 МПа (рисунок 13).

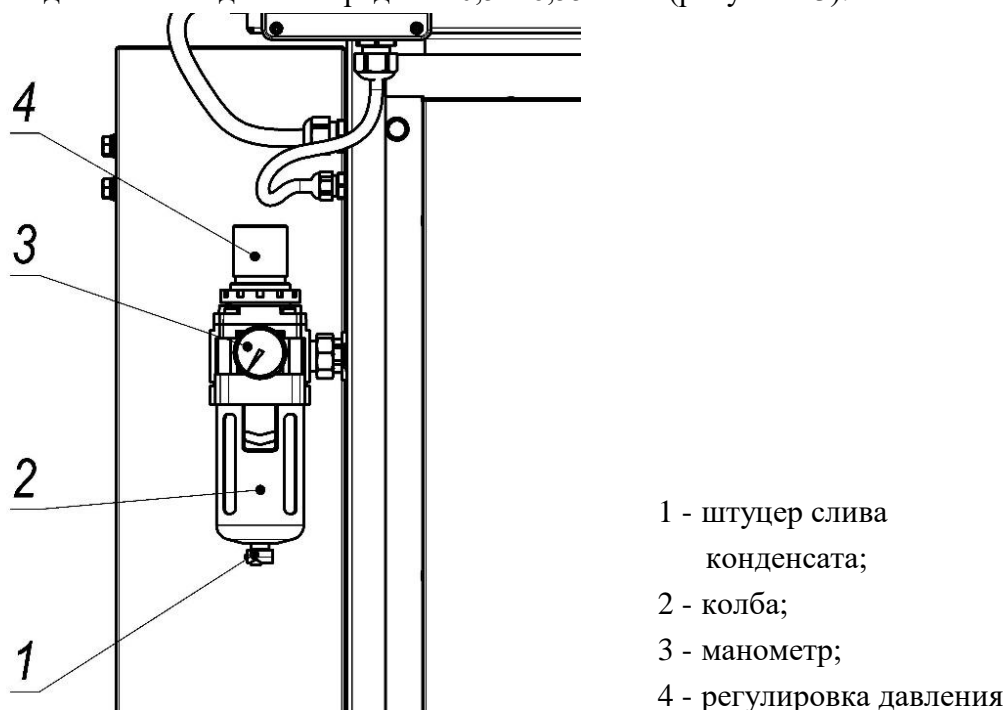


Рисунок 13

Стол сварщика готов к работе.

### 6.2 Порядок работы стола сварщика

6.2.1 Для начала работы стола сварщика необходимо:

1) перевести выключатель «СЕТЬ» на панели управления в положение «включено»;

2) для включения вентилятора нажать кнопку «ВЕНТИЛЯТОР»;

3) установить обрабатываемое изделие на колосниковую решётку и начать технологическую операцию. При необходимости подключить вспомогательное оборудование, например, зачистную машинку, к розетке 230 В на панели пульта управления;

4) при достижении значения перепада давления в 1000 Па автоматически запустится очистка картриджей.

6.2.2 Для завершения работы стола сварщика необходимо:

1) нажать кнопку «ВЕНТИЛЯТОР» для отключения вентилятора. При этом произойдёт автоматическое включение системы очистки картриджей. Продолжительность доочистки зависит от установленного при настройке контроллера количества циклов;

2) после завершения очистки перевести переключатель «СЕТЬ» в положение «выключено»;

3) очистить поддоны для окалины и пылесборник от скопившихся загрязнений.

### 6.3 Очистка префильтров

В процессе эксплуатации на префильтрах скапливаются загрязнения, которые необходимо регулярно удалять. Для очистки префильтров необходимо выполнить следующие действия:

1) демонтировать обе колосниковые решётки и оба отражателя со столешницы, открыть дверь фильтровальной камеры (рисунок 14);

2) вынуть все префильтры: два, установленные в столешнице: четыре, размещённых вокруг картриджей в фильтровальной камере.

3) очистить префильтры. Очистку проводить, продувая сжатым воздухом. Допускается промывать префильтры водой с использованием промышленных моющих средств. После промывки просушить. Очистку выполнять в специально отведённом месте, не допуская распространения пыли и соблюдая меры предосторожности;

4) установить на место префильтры, затем установить колосниковые решётки и отражатели, закрыть дверь фильтровальной камеры.

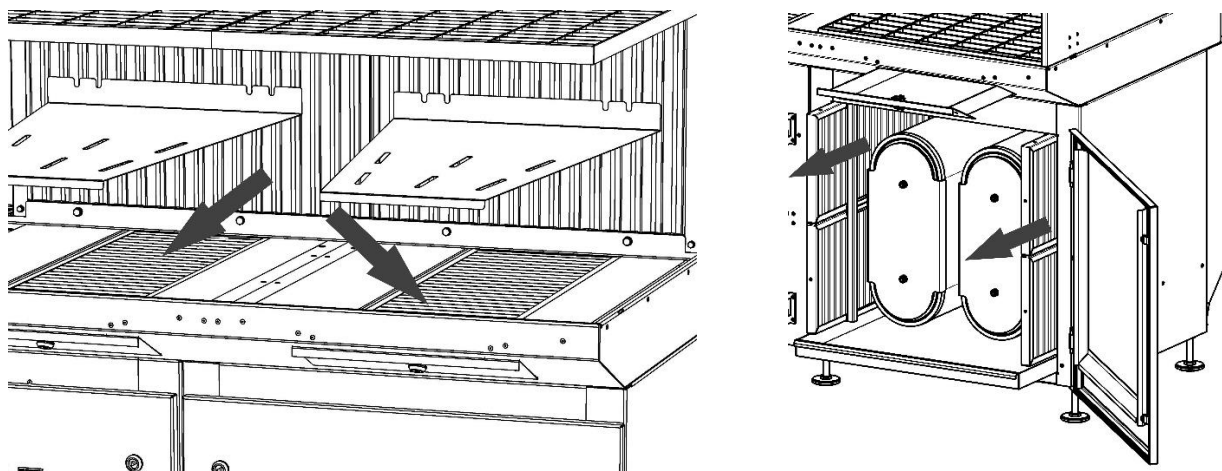


Рисунок 14

### 6.4 Очистка пылесборника

6.4.1 Пыль, встряхиваемая с поверхности картриджей, скапливается в поддоне – пылесборнике. Переполнение пылесборника не допускается. Регулярность очистки зависит от интенсивности технологических процессов и режима работы стола сварщика.

6.4.2 Для очистки пылесборника необходимо:

1) открыть дверцу стола со стороны фильтровальной камеры и извлечь пылесборник (рисунок 15);

2) высыпать собранную пыль в герметичный пакет, соблюдая меры безопасности, установить пылесборник в фильтровальную камеру, закрыть плотно дверцу стола.

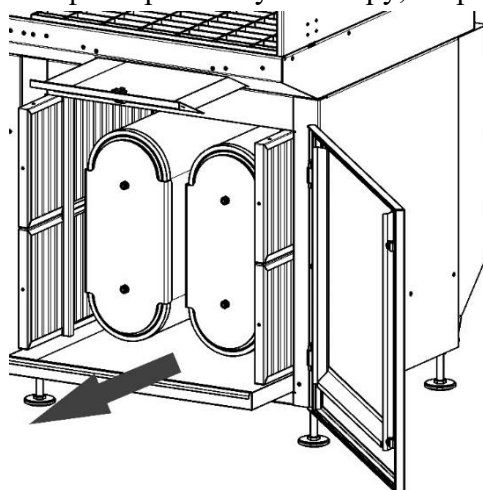


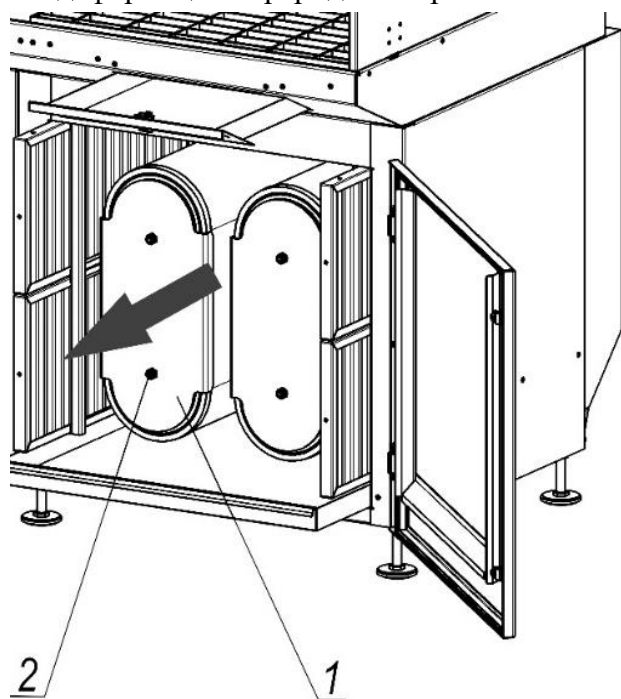
Рисунок 15

## 6.5 Порядок замены картриджей

6.5.1 В процессе эксплуатации в фильтровальном материале накапливаются микрочастицы загрязнений, которые невозможно удалить при очистке. Сопротивление картриджей высокое, а расход воздуха снижается. Картриджи следует заменить.

6.5.2 Для замены картриджей необходимо:

- 1) открыть дверцу фильтровальной камеры;
- 1) отвинтить гайки, снять прижимные пластины, крепящие картриджи (рисунок 16);
- 2) извлечь картриджи, поместить их в герметичный пакет и передать на утилизацию;
- 3) установить в фильтровальную камеру новые картриджи, закрепить прижимными пластинами. Контролировать прилегание уплотнений, зазоры не допускаются;
- 4) навинтить и затянуть гайки. При затягивании контролировать усилие зажима, не допуская деформации картриджа и прижимной пластины.



- 1 - прижимная пластина;  
2 - гайка М10 самоконтрящая

Рисунок 16

**ВНИМАНИЕ!** Замену картриджей необходимо выполнять в защитной одежде и в средствах индивидуальной защиты.

## 6.6 Выпуск воздуха из ресивера

6.6.1 В процессе эксплуатации стола сварщика в ресивере системы очистки может скапливаться конденсат, что ухудшает качество очистки картриджа. Конденсат из ресивера необходимо сливать, для этого:

- 1) отключить электропитание стола сварщика, при этом в ресивере должно сохраняться давление;
- 2) на заднем кожухе стола сварщика отвинтить болты М8х20, кожух открыть (рисунок 17);
- 3) расположить под сливным отверстием предохранительного клапаны ёмкость для сбора жидкости;
- 4) повернуть вентиль предохранительного клапаны против часовой стрелки. С резким выбросом воздуха из ресивера сольётся скопившаяся влага;
- 5) протереть поверхности ресивера и корпуса стола ветошью;
- 6) закрыть заднюю поверхность стола кожухом, завинтить болты М8х20.

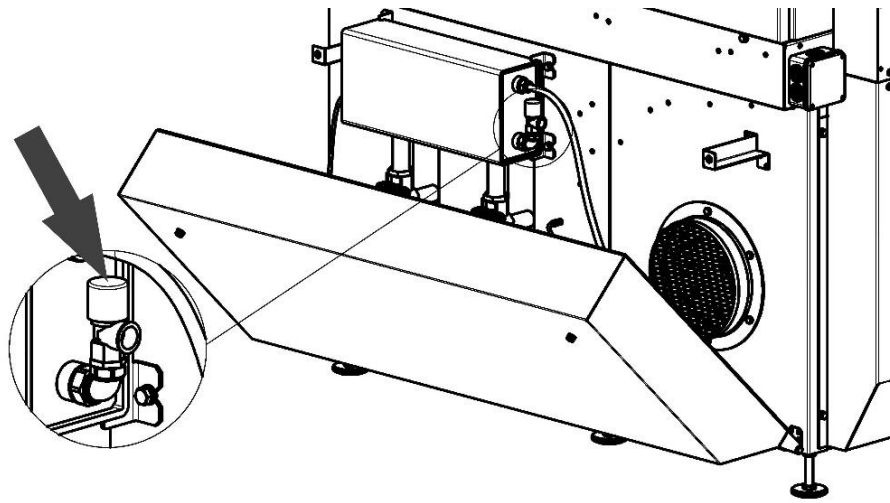


Рисунок 17

### 6.7 Слив конденсата из ВМО (для моделей без встроенного компрессора)

6.7.1 Переполнение колбы устройства ВМО может привести к ухудшению очистки картриджей и их преждевременному выходу из строя.

6.7.2 Для слива конденсата из ВМО необходимо:

- 1) перекрыть подвод сжатого воздуха к столу сварщика;
- 2) выпустить конденсат, нажав на штуцер, расположенный в низу ВМО (рисунок 13);
- 3) возобновить подачу сжатого воздуха и проконтролировать величину рабочего давления на манометре ВМО. При необходимости регулировать в пределах 0,5 – 0,55 МПа.

**ВНИМАНИЕ!** Переполнение колбы устройства ВМО не допускается.

### 6.8 Настройка контроллера

6.8.1 Система очистки фильтровального блока стола сварщика управляется контроллером с универсальными заводскими настройками (таблица 4). Изменение настроек допускается только в случае обслуживания особо нагруженных технологических процессов.

6.8.2 Настройку контроллера должен выполнять квалифицированный персонал, изучивший данное руководство и прошедший инструктаж по соблюдению правил техники безопасности.

Таблица 4– Заводские настройки контроллера

Параметр	Обозначение в меню контроллера	Значение
Длительность импульса, с	ДЛИТ. ИМП	0,3
Длительность паузы, с	с компрессором	60
	без компрессора	20
Количество циклов	ЧИСЛО ЦИКЛОВ	10
Включение по перепаду давления $\Delta P$ , Па	$\Delta P$ ПУСК	1000
Отключение по перепаду давления $\Delta P$ – $\Delta P$ -ГИСТЕР, Па	$\Delta P$ ГИСТЕР.	200
Аварийная установка максимального перепада давления $\Delta P$ для картриджей, Па	$\Delta P$ ТРЕВ	1500 для D, C
		1800 для T, TC

**ВНИМАНИЕ!** Настройка контроллера проводится без подачи сжатого воздуха. Воздух из ресивера должен быть выпущен.

6.8.3 Общий вид и инструкция по настройке приведена в руководстве по эксплуатации контроллера.



## 8 ПЕРЕЧЕНЬ ВОЗМОЖНЫХ НЕИСПРАВНОСТЕЙ

8.1 Перечень возможных неисправностей приведён в таблице 6.

Таблица 6

Неисправность	Причина неисправности	Способ устранения
1) Не включается вентилятор	Отсутствует напряжение	Проверить напряжение сети 230 В/50 Гц
	Сработало тепловое реле	Проверить соответствие тока уставки на реле значению, указанному на табличке двигателя вентилятора
	Неисправен предохранитель	Заменить предохранитель
2) Не работает очистка картриджей	Некорректные настройки контроллера	Проверить настройки контроллера, при необходимости перенастроить согласно инструкции изложенной в настоящем РЭ
	Отсутствует подача сжатого воздуха	Проверить работу компрессора
	Отсутствует давление в ресивере	Проверить предохранительный клапан и герметичность пневмосистемы
	Неисправны электромагнитные клапаны	Заменить неисправные электромагнитные клапаны
3) Не срабатывают электромагнитные клапаны	Некорректные настройки контроллера	Проверить настройки контроллера, при необходимости перенастроить согласно инструкции изложенной в настоящем РЭ
	Нет соединения с электромагнитным клапаном	Проверить подключение электромагнитных клапанов
	Засорение электромагнитного клапана	Очистить
	Неисправность электромагнитного клапана	Заменить
4) Снижение производительности фильтровального блока стола сварщика	Износ картриджей	Заменить
	Попадание влаги в ресивер	Слить конденсат из ресивера

Примечание – Если неисправность устранить не удалось, необходимо обратиться в отдел гарантийного и сервисного обслуживания завода-изготовителя.

Контактный телефон сервисной службы (812) 335-00-33 (доб. 435, 119)

## **9 РЕСУРСЫ, СРОКИ СЛУЖБЫ И ХРАНЕНИЯ**

9.1 Стол сварщика имеет показатели надёжности в соответствии с требованиями ГОСТ 27.003.

9.2 Срок службы стола сварщика составляет 10 лет и зависит от:

- соблюдения правил обслуживания и условий эксплуатации;
- интенсивности эксплуатации.

9.3 Стол сварщика в упаковке должен храниться в крытых складских помещениях по условиям хранения 1 категории в соответствии с требованиями ГОСТ 15150:

- влажность в пределах 65-70 %;
- температура хранения от плюс 5 до плюс 25 °С;
- размещение не ближе 1 м от нагревательных элементов (радиаторов отопления и ламп освещения);
- при складском хранении в упаковке складываются в один ряд.

## **10 ТРАНСПОРТИРОВАНИЕ**

10.1 Транспортирование стола сварщика может выполняться любым видом крытого транспорта с обязательным выполнением норм и правил перевозок, утверждённых для данного вида транспорта.

10.2 Стол сварщика отгружаются заказчику в собственной упаковке, обеспечивающей надёжность при транспортировании и хранении.

10.3 При транспортировании стола сварщика должна быть исключена возможность перемещения грузов внутри транспортного средства.

10.4 Условия транспортирования стола сварщика в части воздействия механических факторов – группа С, в соответствии с указаниями ГОСТ 23216, в части воздействия климатических факторов по условиям 3 категории в соответствии с указаниями ГОСТ 15150.

## **11 СВЕДЕНИЯ ОБ УТИЛИЗАЦИИ**

11.1 Стол сварщика в своём составе токсичных веществ и драгоценных металлов не содержат.

11.2 Сбор, хранение и утилизация отходов, образующихся в процессе эксплуатации стола сварщика, необходимо осуществлять в соответствии с СанПин 2.1.3684.

11.3 Способ утилизации отходов определяет предприятие, использующее данное устройство, в соответствии с Федеральным законом от 24.06.1998 N 89-ФЗ (ред. от 07.04.2020) "Об отходах производства и потребления".

11.4 Отслужившие срок картриджи должны быть упакованы в пыленепроницаемый материал.

11.5 Собранная пыль I-III класса опасности и отслужившие срок картриджи должны сдаваться на полигоны хранения и утилизации, как промышленные твёрдые отходы. Пыль IV класса опасности утилизируется как бытовой мусор.

11.6 Отслуживший свой срок стол сварщика подлежит разборке, сортировке по типам материалов и утилизации в соответствии с указаниями действующих государственных нормативных документов.

## 12 СВИДЕТЕЛЬСТВО О ПРИЁМКЕ И ОБ УПАКОВЫВАНИИ

12.1 Стол сварщика FTW-2000-\_\_\_\_\_ - \_\_\_\_\_ заводской № \_\_\_\_\_  
изготовлен и принят в соответствии с обязательными требованиями государственных стандартов,  
действующими ТУ 3646-018-05159840-2007, признан годным к эксплуатации.

12.2 Изделие упаковано АО «СовПлим» согласно требованиям, предусмотренным  
конструкторской документацией.

Начальник ОТК \_\_\_\_\_  
(личная подпись) (расшифровка подписи)

МП

Дата выпуска \_\_\_\_\_  
(число, месяц, год)

## 13 ГАРАНТИИ ИЗГОТОВИТЕЛЯ

13.1 Гарантия на оборудование действует в течение 12 (двенадцати) месяцев с момента  
исполнения предприятием-изготовителем обязательства по поставке при условии соблюдения  
покупателем правил транспортировки, хранения и эксплуатации.

13.2 Действие срока гарантии не распространяется на фильтровальные элементы, которые  
относятся к расходным материалам и срок службы которых зависит от интенсивности работ и  
соблюдения правил эксплуатации.

## **14 ОСОБЫЕ ОТМЕТКИ**

ПРИЛОЖЕНИЕ А – Габаритные размеры  
(справочное)

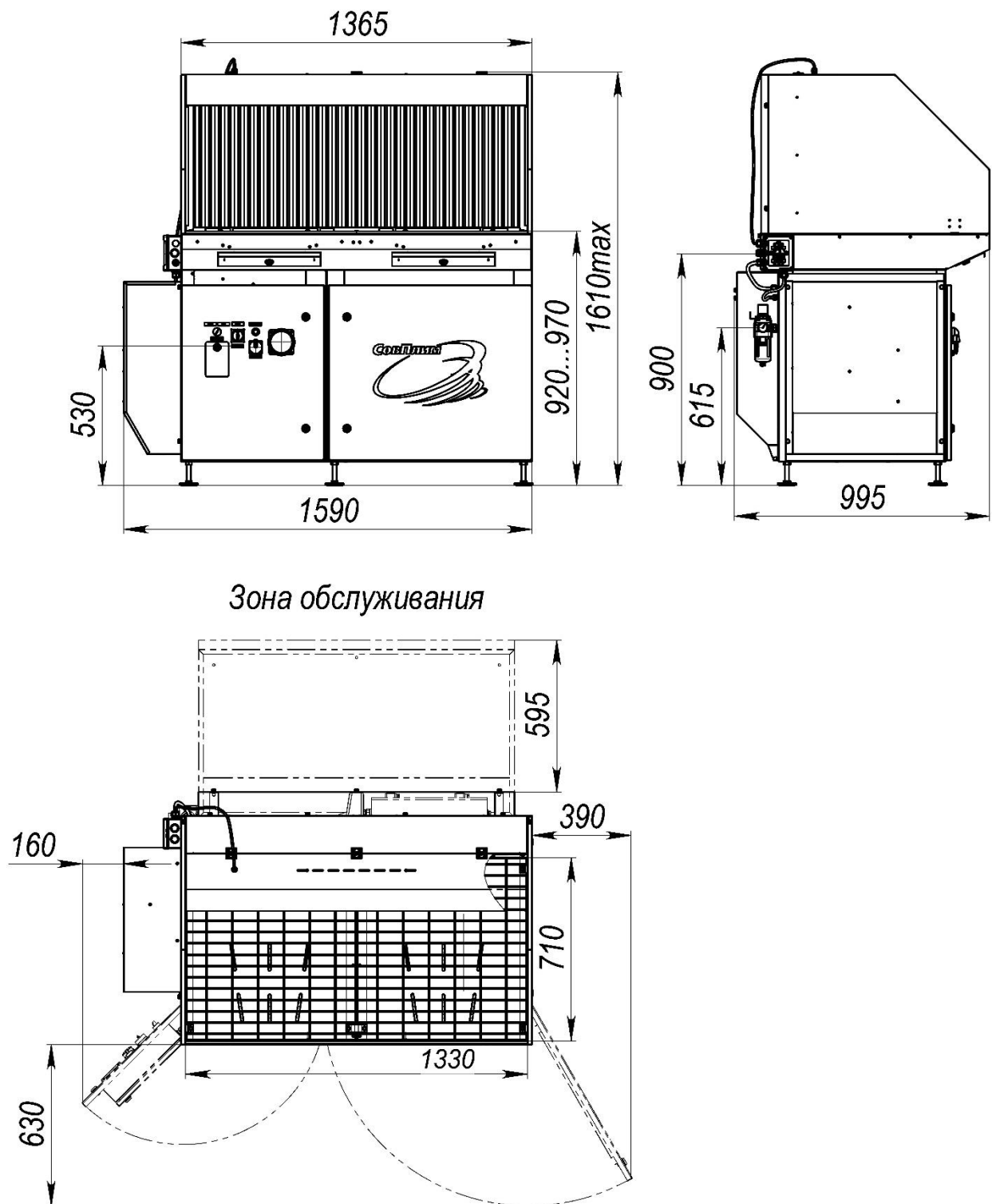


Рисунок А.1 – Габаритные размеры моделей стола сварщика без компрессора

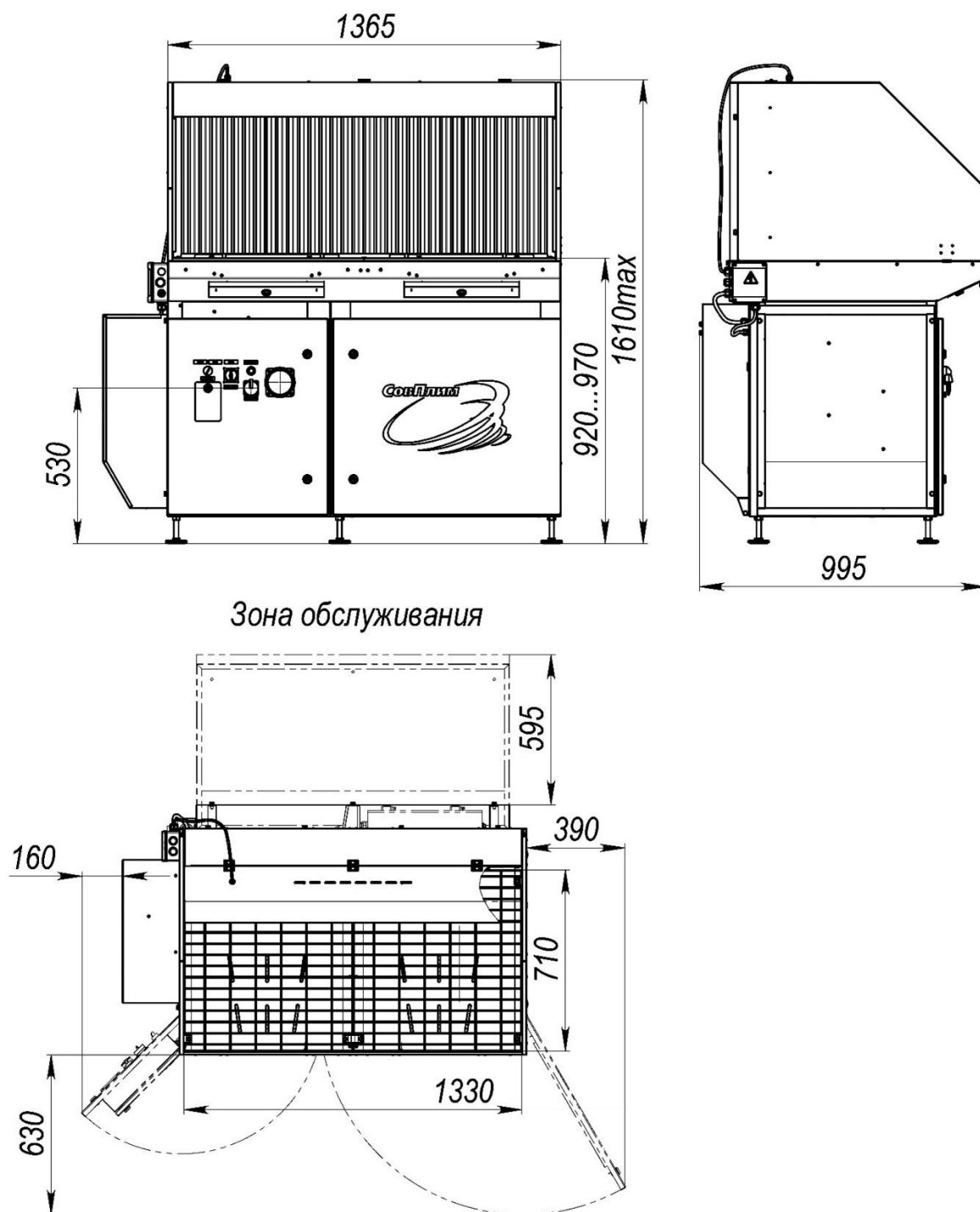
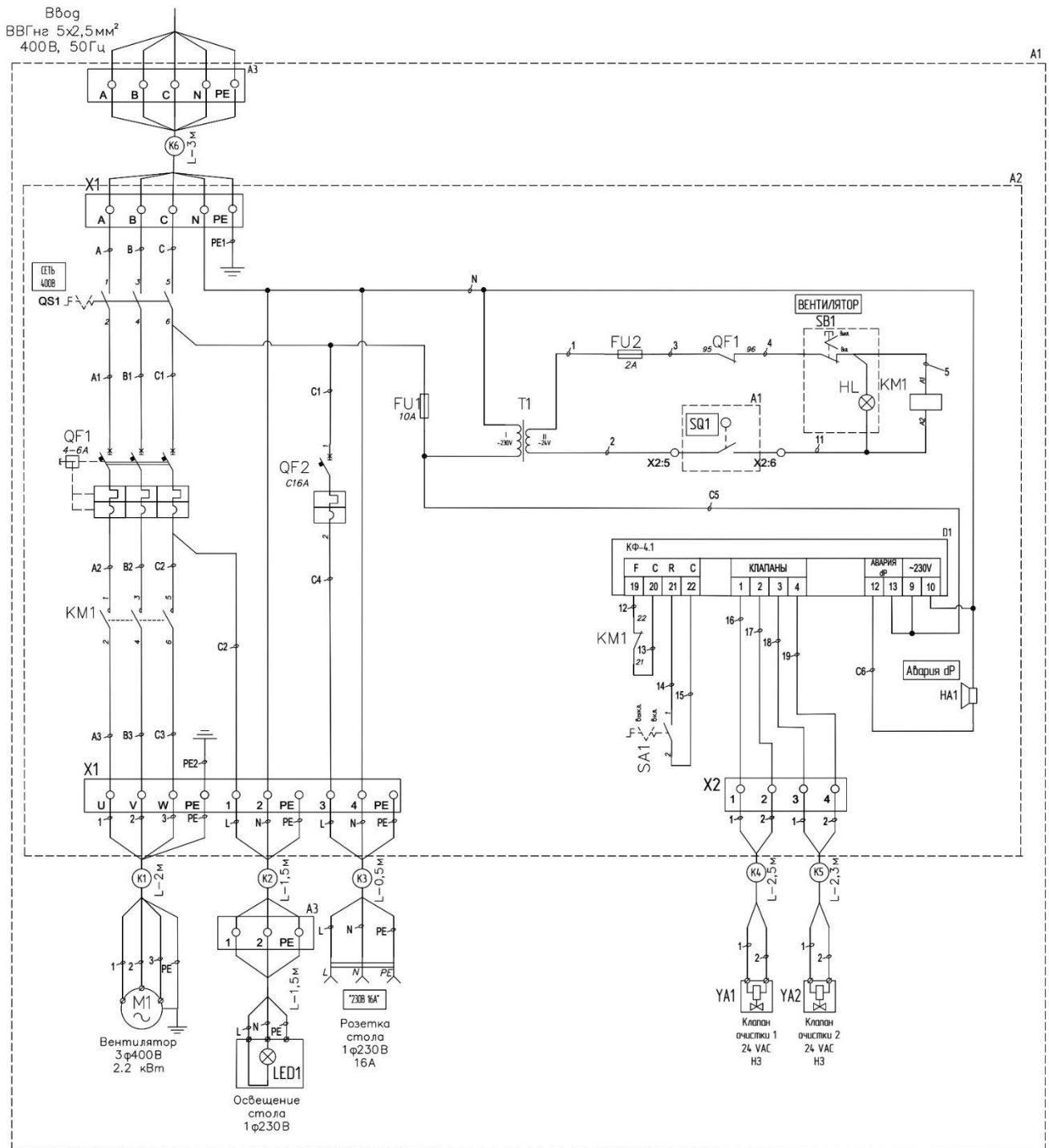


Рисунок А.2 – Габаритные размеры моделей стола сварщика со встроенным компрессором

## ПРИЛОЖЕНИЕ Б – Схемы электрические подключений (справочное)



**Рисунок Б.1** – Схема электрических подключений для моделей стола сварщика без компрессора

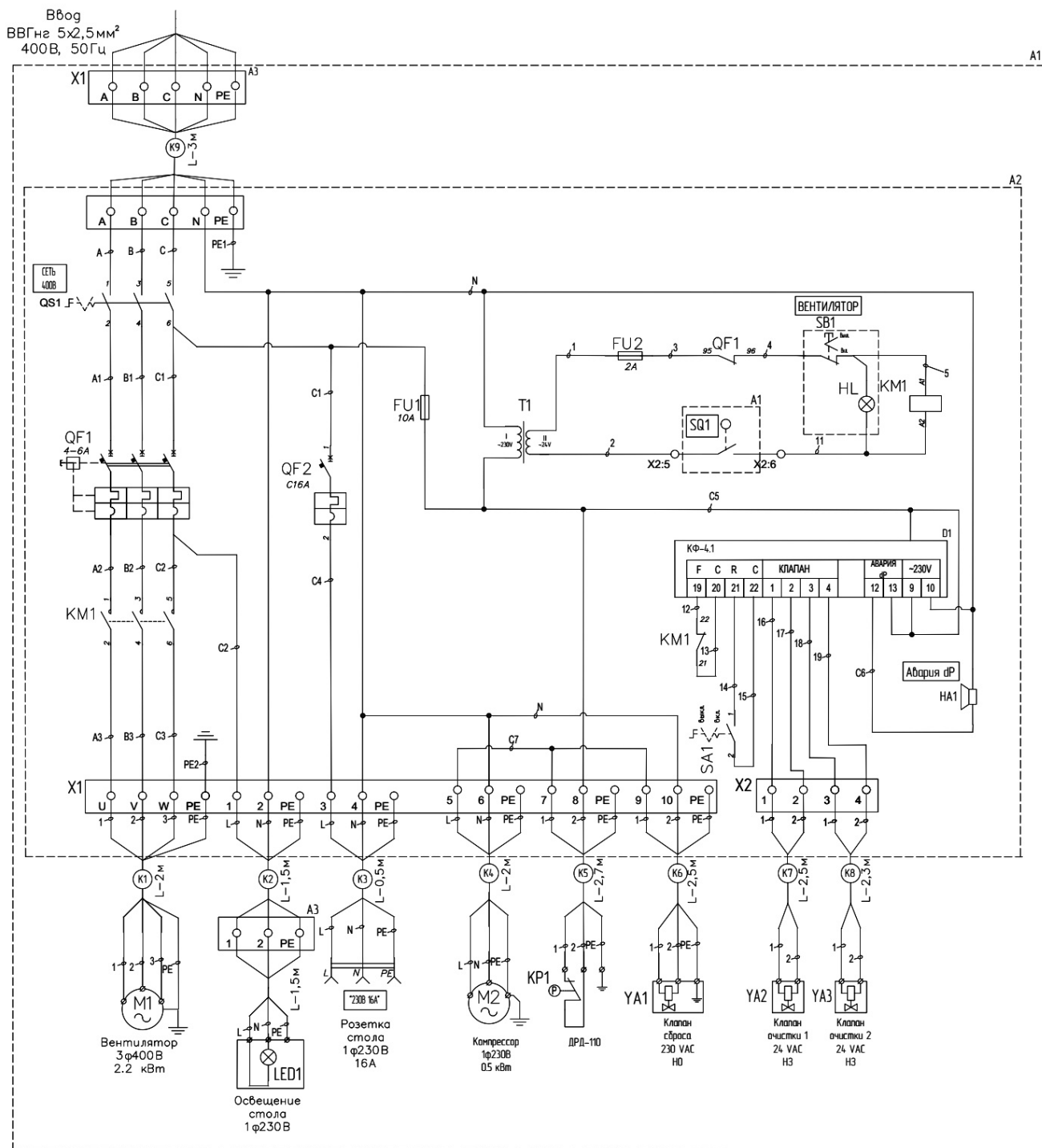


Рисунок Б.2 – Схема электрических подключений для моделей стола сварщика с компрессором