

# ПАСПОРТ

Колонна монтажная  
КМУ

И09-00.00.00 ПС



**СовПлим**

г. Минск, мкр-н Уручье, пр. Независимости, 199, центральный корпус, логистический

Тел.: +375 (17) 399-83-88

e-mail: [5@sovplymbel.by](mailto:5@sovplymbel.by)

<https://sovplymbel.by>

Колонны монтажные универсальные серии КМУ и КМУ-У предназначены для крепления на них: консольных подъемно-поворотных вытяжных устройств типа FM (FLEX-MAX и FLEX-MAX-200), консольно-поворотного вытяжного устройства типа UK, вытяжного устройства KUA (KUA-200), LM, DELI используемых для улавливания и удаления различных видов дыма и пыли.



Использование колонны монтажной универсальной КМУ и КМУ-У (далее по тексту колонна монтажная) значительно расширяет технологические возможности подъемно-поворотных вытяжных устройств при работе с крупногабаритными изделиями высотой до 2-х и более метров.

## 1. Основные сведения об изделии

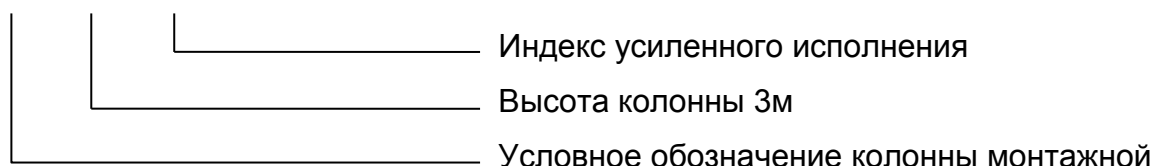
1.1 Конструкция монтажной колонны рассчитана на консольную нагрузку, создаваемую вытяжными устройствами типа FM и UK с радиусом действия до 8 м.

1.2 Монтажная колонна рассчитана на продолжительную эксплуатацию в закрытых помещениях при следующих климатических условиях:

- температура окружающего воздуха от -10°C до +45°C;
- относительная влажность не более 80% при 25°C;

1.3 Схема обозначения колонны монтажной:

КМУ – 300 – У



1.4 Пример записи монтажной колонны при заказе или другой документации:  
«Колонна монтажная универсальная КМУ-300»

1.5 Общий вид и габаритные размеры приведены в Приложение А и Приложение Б.

1.6 Применимость:

КМУ-300	КМУ-300-У
FM-M-1520, FM-M-1520-L, FM-M-1530, FM-M-1530-L, FM-M-2520, FM-M-2520-L, FM-M-2530, FM-M-2530-L	FM-M-3520, FM-M-3520-L, FM-M-3530, FM-M-3530-L, FM-M-4520, FM-M-4520-L, FM-M-4530, FM-M-4530-L, FM-M-4540
FM-200-1520, FM-200-1530, FM-200-2520, FM-200-2530	FM-200-3520, FM-200-3530, FM-200-4520, FM-200-4530
UK-3016, UK-4516	UK-6016, UK-8016
KUA, KUA-200, LM, DELI	KUA, KUA-200, LM, DELI

## 2. Указания по монтажу

2.1 Колонна монтажная транспортируется в собранном виде, готовая к установке. Перед установкой колонны на месте необходимо:

- подготовить площадку для установки колонны;
- установить анкерные болты М16х100 4 шт. (8шт. для КМУ-300-У) под основание колонны;

-выставить колонну по отвесу и закрепить анкерные болты гайками и стопорными шайбами.

2.2 Установить и закрепить на колонне кронштейн для монтажа вытяжного устройства с помощью комплекта крепежа (см. Приложение А и Б, общий вид и габаритно-установочные размеры КМУ).

2.3 Дополнительные рекомендации по монтажу см. Приложение В.

2.4 Вытяжные устройства типа FM и UK крепить к колонне при помощи комплекта крепежа входящего в комплект (болт М12х40, гайка М12, шайбы 12).

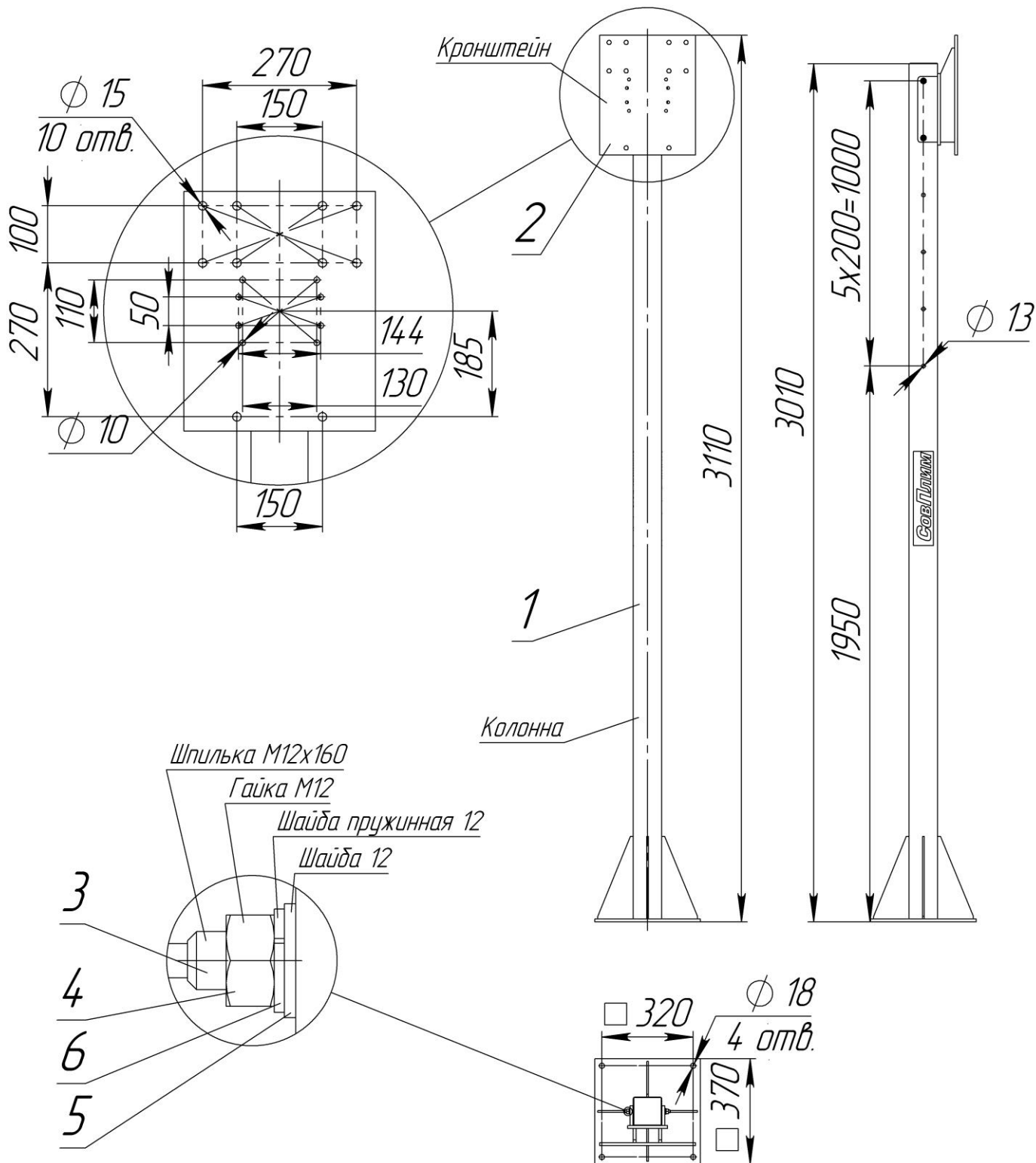
## 3. Гарантии, ресурсы службы и консервация

3.1 Изготовитель гарантирует соответствие колонны монтажной универсальной КМУ требованиям конструкторской документации при соблюдении потребителем условий транспортирования, хранения, монтажа и эксплуатации.



## Приложение А

Общий вид и габаритно-установочные размеры монтажной колонны КМУ-300:

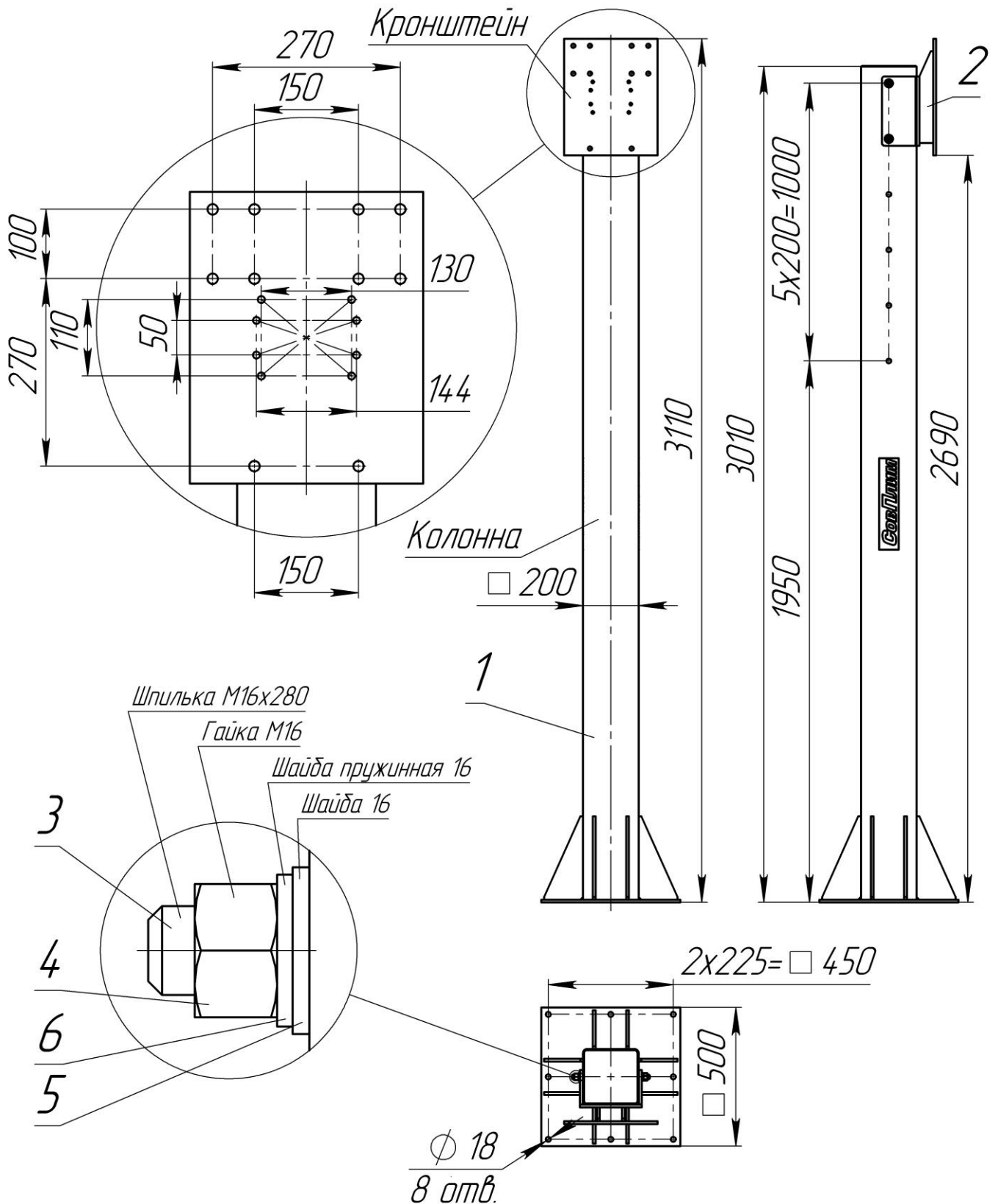


1. Колонна	1 шт.
2. Кронштейн	1 шт.
3. Шпилька M12	2 шт.
4. Гайка M12 DIN 934	4 шт.
5. Шайба 12 DIN 125	4 шт.
6. Шайба пруж. 12 DIN 127	4 шт.

Масса колонны 60,5кг.

## Приложение Б

Общий вид и габаритно-установочные размеры монтажной колонны КМУ-300-У:



1. Колонна	1 шт.
2. Кронштейн	1 шт.
3. Шпилька M16	2 шт.
4. Гайка M16 DIN 934	4 шт.
5. Шайба 16 DIN 125	4 шт.
6. Шайба пруж. 16 DIN 127	4 шт.

**Масса колонны 198кг.**

## Приложение В

Данное приложение носит рекомендательный характер и применяется на усмотрение монтажной организации или заказчика.

При недостаточной несущей способности основания, на которую устанавливается монтажная колонна (пол, балка перекрытия и т.д.), удельная нагрузка на него может быть снижена за счет применения подкладных плит ПП-700 (рис.1) или ПП-1000 (рис. 2).

Опорная плита колонны монтажной должна быть по всему периметру приварена к подкладной плите сварным швом Н1- Δ5-30/90 ГОСТ 5264-90.

Применение плиты ПП-700 снижает удельную нагрузку на основание в 2,5 раза и на анкерные болты в 1,5 раза.

Применение плиты ПП-1000 снижает удельную нагрузку в 7 раз и на болты в 3 раза.

Кроме того, применение подкладных плит позволяет увеличить жесткость колонны за счет приварки укосин из уголка, швеллера или трубы круглого или прямоугольного сечения.

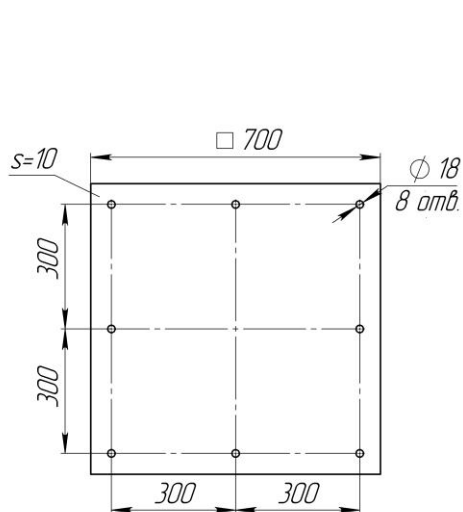


Рис. 1 Плита ПП-700

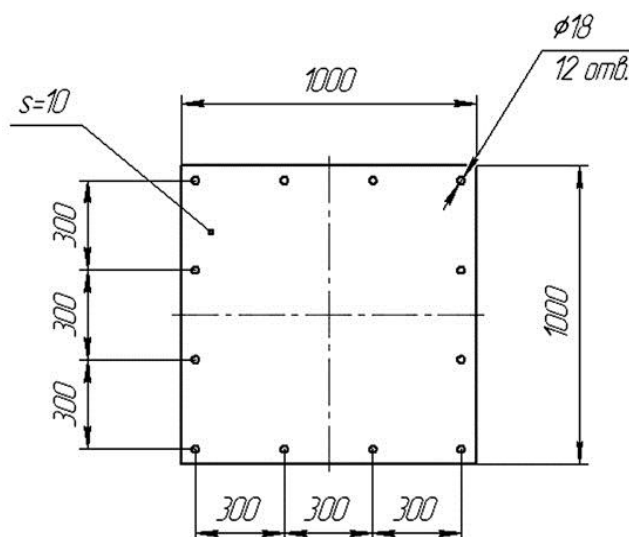


Рис. 2 Плита ПП-1000