

**ПОДЪЁМНО-ПОВОРОТНОЕ
ВЫТЯЖНОЕ УСТРОЙСТВО
серии КУА-М**

**РУКОВОДСТВО ПО ЭКСПЛУАТАЦИИ
ПАСПОРТ**

КУА-М-00.00.00 РЭ

The logo features a stylized graphic of three overlapping, curved lines on the left, followed by the word 'СовПлим' in a bold, sans-serif font.

СовПлим

г. Минск, мкр-н Уручье, пр. Независимости, 199, центральный корпус, логистический

Тел.: +375 (17) 399-83-88

e-mail: 5@sovplymbel.by

<https://sovplymbel.by>

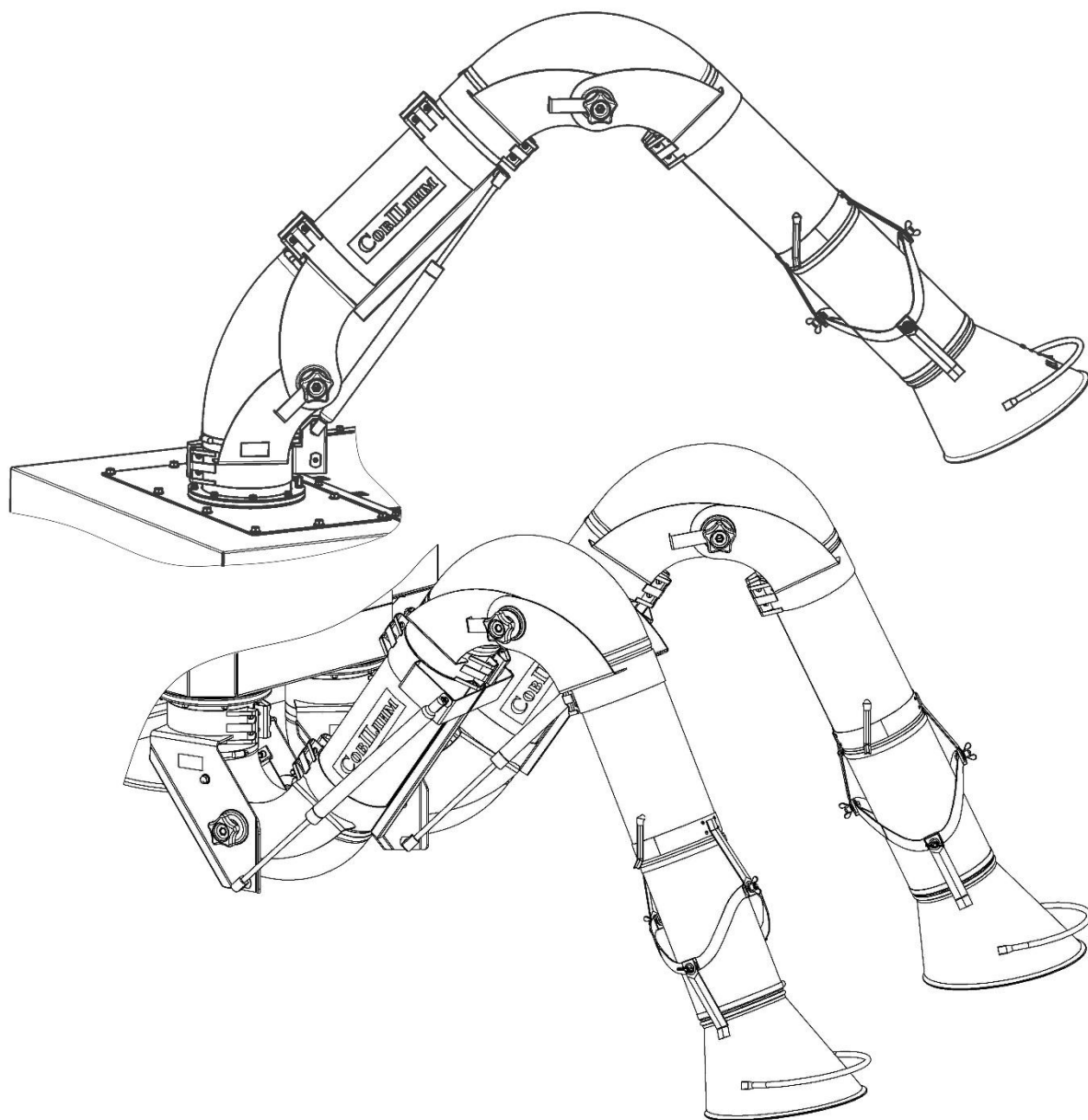
Содержание

1 ОБЩИЕ СВЕДЕНИЯ ОБ ИЗДЕЛИИ И ТЕХНИЧЕСКИЕ ДАННЫЕ.....	4
1.1 Назначение	4
1.2 Условное обозначение моделей устройства	4
1.3 Конструктивные особенности.....	4
1.4 Основные технические характеристики.....	5
2 КОМПЛЕКТНОСТЬ	6
2.1 Основная комплектация.....	6
2.2 Опции и дополнительные аксессуары.....	6
3 ОСНОВНЫЕ ТЕХНИЧЕСКИЕ ДАННЫЕ И ХАРАКТЕРИСТИКИ	7
3.1 Описание устройства	7
3.2 Принцип работы	8
4 ТРЕБОВАНИЯ БЕЗОПАСНОСТИ.....	8
5 УКАЗАНИЯ ПО МОНТАЖУ И ЭКСПЛУАТАЦИИ	9
5.1 Общие требования.....	9
5.2 Монтаж моделей устройства KUA-M-H	9
5.3 Монтаж моделей устройства KUA-M-H на оборудовании	10
5.4 Монтаж моделей устройства KUA-M-S на оборудовании.....	11
5.5 Соединение контура заземления для антистатического исполнения.....	13
5.6 Регулировка положения устройства	13
5.7 Регулировка расхода воздуха	15
5.8 Рекомендации по работе	15
6 ТЕХНИЧЕСКОЕ ОБСЛУЖИВАНИЕ	16
7 РЕСУРСЫ, СРОК СЛУЖБЫ, ХРАНЕНИЕ, КОНСЕРВАЦИЯ.....	17
8 ТРАНСПОРТИРОВАНИЕ	17
9 СВЕДЕНИЯ ОБ УТИЛИЗАЦИИ.....	17
10 СВИДЕТЕЛЬСТВО О ПРИЁМКЕ И ОБ УПАКОВЫВАНИИ	17
11 ГАРАНТИИ ИЗГОТОВИТЕЛЯ	18
12 ОСОБЫЕ ОТМЕТКИ.....	18
ПРИЛОЖЕНИЕ А – Габаритные и присоединительные размеры.....	19
ПРИЛОЖЕНИЕ Б – Аэродинамические характеристики.....	21
ПРИЛОЖЕНИЕ В – Зоны обслуживания	22
ПРИЛОЖЕНИЕ Г – Схемы подключения	24
ПРИЛОЖЕНИЕ Д – Подтверждение соответствия.....	25

Данное руководство по эксплуатации (далее – РЭ) предназначено для ознакомления технического, обслуживающего и эксплуатирующего персонала с принципом работы, техническими характеристиками, комплектностью, конструктивными особенностями, условиями работы и техническими характеристиками подъёмно-поворотного вытяжного устройства серии КУА-М (далее – устройство).

РЭ совмещено с Паспортом и содержит основные сведения об изделии, описание принципа работы, сведения о составных частях, ресурсе, сроке службы, свидетельство о приёмке, информацию о гарантии, сведения об утилизации, в соответствии с указаниями, изложенными в ТУ 4863-005-05159840-2001.

Конструкция устройства постоянно совершенствуется, поэтому производитель оставляет за собой право без предварительного уведомления вносить в изделие изменения, которые не ухудшают его технические характеристики.



(варианты применения)

1 ОБЩИЕ СВЕДЕНИЯ ОБ ИЗДЕЛИИ И ТЕХНИЧЕСКИЕ ДАННЫЕ

1.1 Назначение

1.1.1 Устройство предназначено для локального удаления воздуха с загрязнениями в виде пыли, газов, аэрозолей, образующихся в процессе сварки, зачистки, шлифовки металлов, а также аналогичных видов обработки различных материалов.

1.1.2 Устройство может использоваться как в системе вытяжной вентиляции, так и совместно с фильтровальным оборудованием в цехах предприятий различных отраслей промышленности, а также в лабораториях, механических мастерских, аттестационных пунктах, образовательных и других учреждениях.

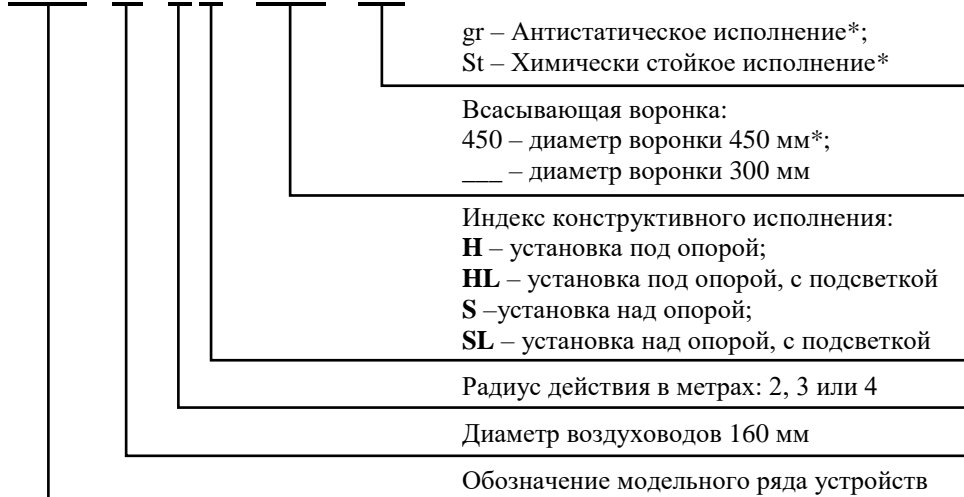
1.1.3 Устройство рассчитано на продолжительную работу в закрытых помещениях при следующих условиях:

- температура окружающей среды от плюс 5 до плюс 45 °С;
- относительная влажность не более 80 % при плюс 25 °С;
- температура перемещаемого воздушного потока не должна превышать плюс 80 °С.

1.2 Условное обозначение моделей устройства

1.2.1 Схема обозначения устройств:

KUA – M – X X – XXX – XX



*Исполнения устройства, изготавливаемые по отдельному(разовому) заказу.

1.2.2 Подъемно-поворотное вытяжное устройство серии KUA-M по ТУ 4863-005-05159840-2001, устанавливаемое над опорой, радиусом действия 2 м, с подсветкой:

«Подъемно-поворотное вытяжное устройство KUA-M-2SL ТУ 4863-005-05159840-2001».

1.3 Конструктивные особенности

1.3.1 Устройство состоит из полых стальных воздуховодов, покрытых порошковой краской, и гибких полимерных армированных шлангов..

1.3.2 Воздухоприёмная воронка конусовидной формы фиксируется в выбранном положении при помощи шарнирного механизма.

1.3.3 Поворотный узел устройства позволяет выполнять поворот вокруг вертикальной оси на 360 °С (330 °С для исполнений с подсветкой).

1.3.4 Для закрепления над источником загрязнения воздуха, например, над постом сварки, устройство оснащено подъёмным механизмом с амортизаторами и фиксаторами с фрикционными прокладками.

1.3.5 По специальному заказу могут изготавливаться устройства в антистатическом либо химстойком исполнениях. В антистатическом исполнении на стальных воздуховодах приварены болты для соединения заземляющего проводника, химстойкое исполнение изготавливается из нержавеющей стали.

1.4 Основные технические характеристики

1.4.1 Основные технические характеристики всех моделей устройства приведены в таблице 1.

Таблица 1

Модель	Расход воздуха рекоменд., м ³ /ч	Номинальный диаметр воздуховодов, мм	Высота установки, м	Радиус действия, м	Напряжение питания подсветки, В	Масса, кг (не более)	
KUA-M-2S	1000-1200	160	1 – 2	2	-	17	
KUA-M-2SL					20		
KUA-M-2H			2		-	22	
KUA-M-2HL					20		
KUA-M-3S			1 – 3	3	-	20	20
KUA-M-3SL					20		
KUA-M-3H			2 – 3		-	26	
KUA-M-3HL					20		
KUA-M-4S			1 – 3,5	4	-	20	23
KUA-M-4SL					20		
KUA-M-4H			2 – 3,5		-	29	
KUA-M-4HL					20		

1.4.2 Габаритные и присоединительные размеры устройства приведены в приложении А.

1.4.3 Аэродинамические характеристики устройства приведены в приложении Б.

1.4.4 Размеры зон, которые обслуживает устройство, показаны в приложении В.

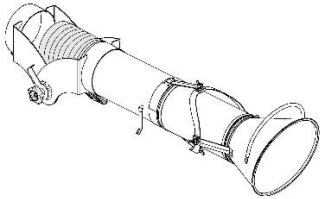
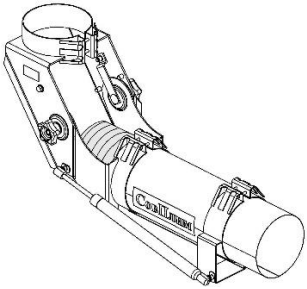
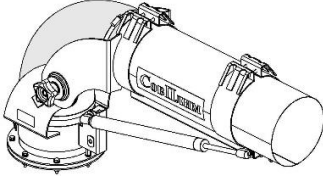
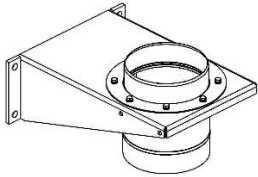
1.4.5 Схемы электрические подключения устройства с подсветкой приведены в приложении Г.

2 КОМПЛЕКТНОСТЬ

2.1 Основная комплектация

2.1.1 Перечень комплектующих, входящих в состав основной комплектации устройства, приведён в таблице 2.

Таблица 2

№	Эскиз	Наименование	Количество, шт.	
			KUA-M-H	KUA-M-S
1		Внешняя труба в сборе с воронкой и внешним шарниром	1	1
2		Внутренняя труба в сборе с внутренним шарниром	1	-
3		Внутренняя труба в сборе с внутренним шарниром и поворотной опорой	-	1
4		Поворотная опора в сборе с кронштейном и фланцем	1	-
5	-	Гибкий шланг L=1,35±0,05 м	1	-
6	-	Хомут 150-170	4	1
7	-	РЭ	1	1
8	-	упаковка	1	1

2.2 Опции и дополнительные аксессуары

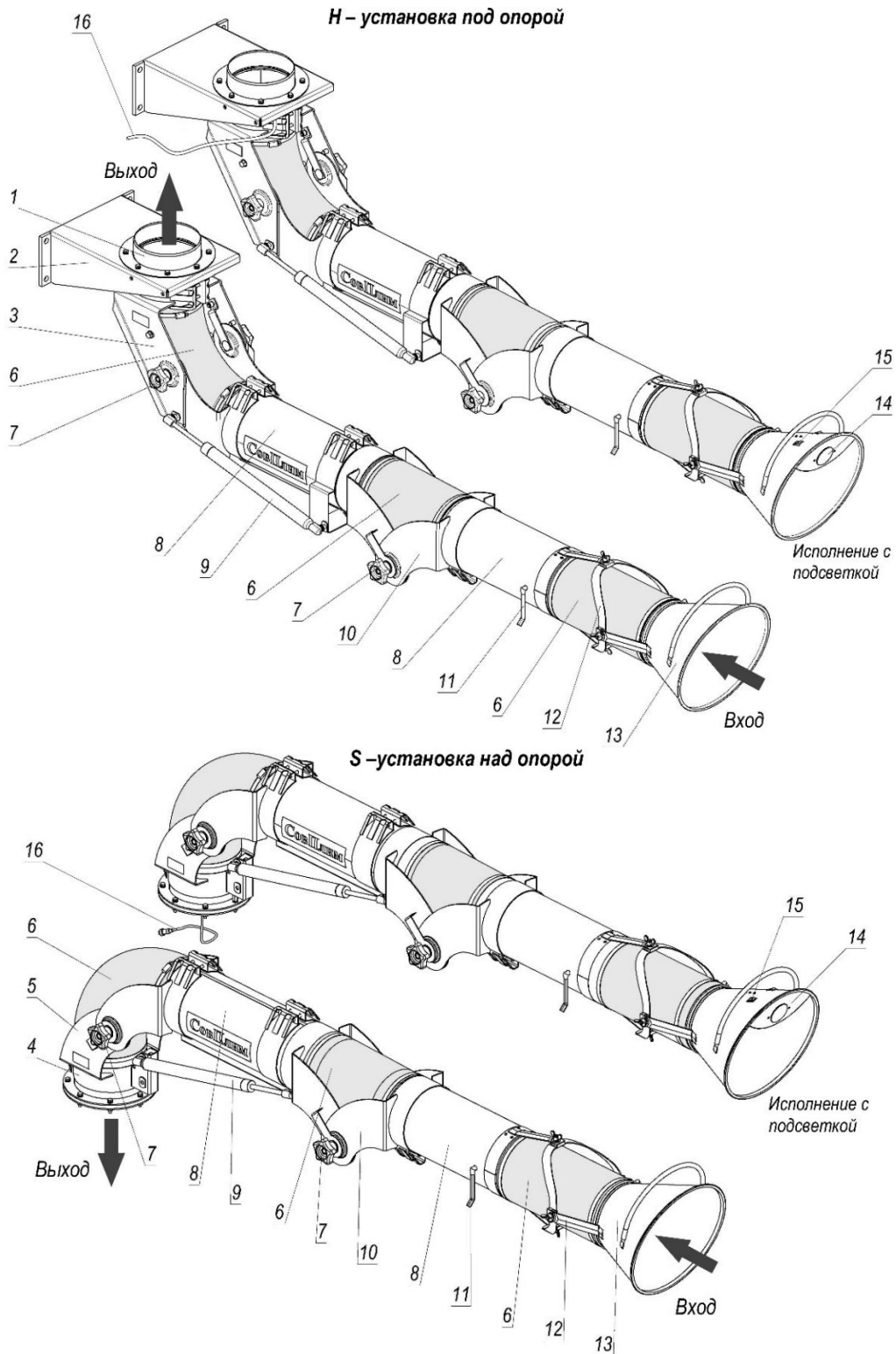
2.2.1 Устройство может дополнительно комплектоваться изделиями, предназначенными для монтажа и организации эксплуатации в различных условиях. Дополнительные комплектующие подбираются при заказе, к данным изделиям относятся:

- воздуховоды для подсоединения к вентиляционной сети либо к оборудованию;
- кабель подключения подсветки для моделей KUA-M-XSL;
- шкаф управления для организации работы устройства совместно с вытяжным вентилятором;
- гибкие воздуховоды, хомуты и фасонные детали для подсоединения к технологическому оборудованию;
- воздухоприёмная воронка увеличенная (диаметр 450 мм).

3 ОСНОВНЫЕ ТЕХНИЧЕСКИЕ ДАННЫЕ И ХАРАКТЕРИСТИКИ

3.1 Описание устройства

3.1.1 Общий вид и основные составные части устройства изображены на рисунке 1.



- | | |
|--|--------------------------------------|
| 1 - патрубок соединительный; | 9 - амортизатор газовый; |
| 2 - кронштейн в сборе с поворотной опорой; | 10 - шарнир внутренний; |
| 3 - хомут внутренний H; | 11 - ручка заслонки; |
| 4 - опора поворотная; | 12 - шарнир воздухоприёмной воронки; |
| 5 - шарнир внутренний S; | 13 - воздухоприёмная воронка; |
| 6 - гибкий шланг; | 14 - лампа подсветки; |
| 7 - ручка фиксирующая; | 15 - кнопки управления; |
| 8 - воздуховод металлический; | 16 - кабель электропитания |

Рисунок 1

3.2 Принцип работы

3.2.1 Устройство подсоединяется непосредственно к вытяжной сети либо устанавливается на фильтровентиляционное оборудование.

3.2.2 Устройства, предназначенные для установки под опорой (KUA-M-H), присоединяются к сети при помощи патрубка соединительного (рисунок 2, поз. 1); устройства, предназначенные для установки над опорой (KUA-M-S), присоединяются к горизонтальной поверхности оборудования при помощи фланца опоры поворотной (поз. 4).

3.2.3 Перед началом работ устройство размещается над рабочим постом. Поворот в горизонтальной плоскости осуществляется при помощи опоры поворотной, амортизаторы газовые (поз. 9) позволяют поднимать и опускать устройство на необходимую высоту, фиксация в заданном положении осуществляется при помощи ручек (поз. 7) внутреннего шарнира. Воздухоприёмная воронка (поз. 13) поворачивается в необходимое положение при помощи шарнира (поз. 12).

3.2.4 Загрязнённый воздух, под действием разряжения, создаваемого вытяжным вентилятором, всасывается через воздухоприёмную воронку непосредственно от источника образования загрязнений. Воздух проходит через гибкие шланги (поз. 6) и воздуховоды (поз. 8), а затем поступает в фильтровентиляционное оборудование.

4 ТРЕБОВАНИЯ БЕЗОПАСНОСТИ

4.1 К работе с устройством допускаются лица, изучившие настоящее руководство и прошедшие инструктаж по охране и безопасности труда.

4.2 При проведении работ по обслуживанию устройства вентиляционная сеть должна быть отключена. При обслуживании устройства с подсветкой электропитание должно быть отключено.

4.3 При эксплуатации устройства запрещается:

- подвешивать на устройство какие-либо предметы;
- стоять под воздухоприёмной воронкой при изменении положения устройства в пространстве и регулировке высоты положения воронки;

4.4 **ВНИМАНИЕ!** Не допускается поднимать или опускать устройство на угол больший, чем указанные предельные положения (пункт 5.6). Это может стать причиной выхода устройства из строя;

4.5 При обслуживании и ремонте устройства запрещается:

- демонтировать амортизатор газовый с внутреннего шарнира;
- раскрепление внутреннего шарнира и демонтаж его с воздуховода (для KUA-M-H);
- демонтаж внутреннего шарнира с поворотной опоры (для KUA-M-S).

ВНИМАНИЕ! Нарушение данного требования может привести к разрушению устройства и к травмированию обслуживающего персонала.

4.6 Все операции по очистке устройства должны выполняться в защитной одежде и перчатках; органы дыхания должны быть защищены респиратором.

5 УКАЗАНИЯ ПО МОНТАЖУ И ЭКСПЛУАТАЦИИ

5.1 Общие требования

5.1.1 Перед началом монтажа освободить все узлы устройства от упаковочных материалов и сверить комплектность с данными таблицы 2. При обнаружении несоответствия необходимо сообщить поставщику. Использовать устройство до устранения несоответствия не допускается.

5.1.2 Место установки устройства выбирается с учётом его зоны обслуживания, высота расположения устройства определяется в зависимости от высоты обслуживаемых постов, с соблюдением рекомендаций, приведённых в таблице 1.

5.2 Монтаж моделей устройства КУА-М-Н

5.2.1 Подготовить площадку для монтажа устройства на выбранной вертикальной поверхности (стене, колонне, пр.). Просверлить отверстия для крепления кронштейн в сборе с поворотной опорой согласно разметке, приведённой на рисунке 2.

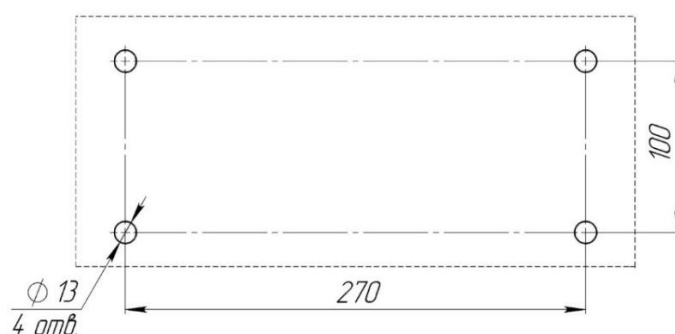


Рисунок 2

5.2.2 Закрепить кронштейн при помощи анкерных болтов. Тип крепёжных изделий подбирается в зависимости от типа поверхности, на которой устанавливается устройство.

5.2.3 Установить на поворотной опоре внутренний шарнир, закрепить при помощи винтов, соединяющих скобы шарнира (рисунок 3а);

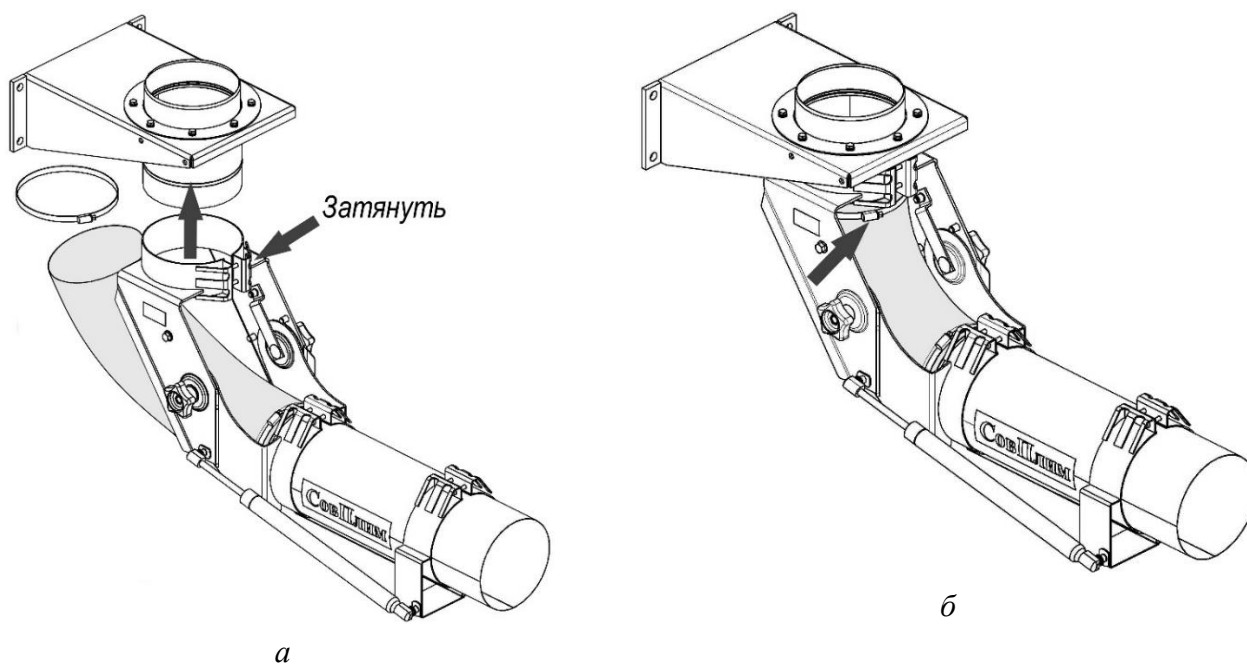


Рисунок 3

5.2.4 Надеть свободный конец гибкого шланга на патрубок поворотной опоры и закрепить червячным хомутом (рисунок 3б).

5.2.5 Установить на свободный край воздуховода металлического внешнего шарнир в сборе с внешней трубой, как показано на рисунке 4. Для исполнения устройства с подсветкой предварительно продеть свободный конец кабеля электропитания в трубку внутри воздуховода, а затем во втулку предохранительную в опоре поворотной. Затянуть винты, соединяющие скобы внешнего шарнира. Надеть на свободный край воздуховода гибкий воздуховод, закрепить хомутом 150-170 мм.

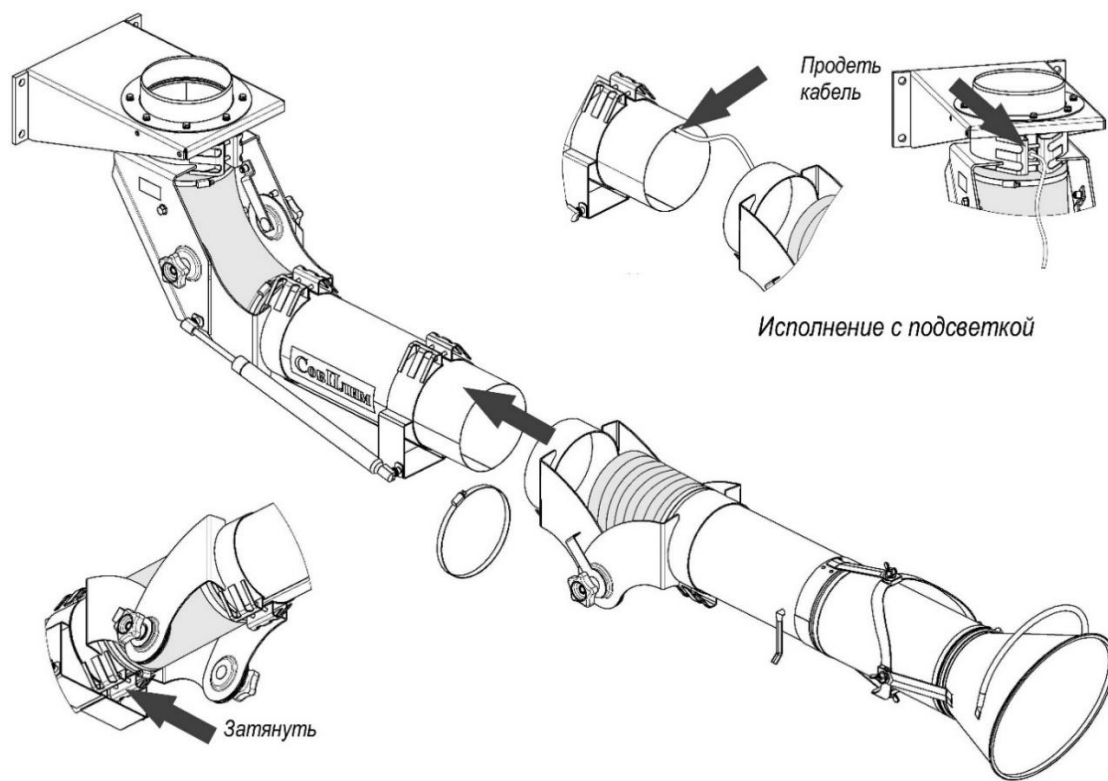
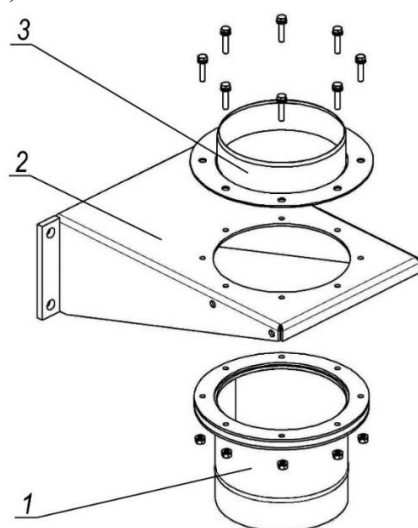


Рисунок 4

5.2.6 Подсоединить устройство к вентиляционной сети, для этого на патрубок соединительный надеть гибкий воздуховод и закрепить хомутом (не входит в комплект поставки, заказывается отдельно).

5.3 Монтаж моделей устройства КУА-М-Н на оборудовании

5.3.1 Установка устройства на горизонтальной поверхности оборудования выполняется при помощи опоры поворотной. Пред началом монтажа необходимо демонтировать кронштейн с опоры (рисунок 5).



- 1 - опора поворотная;
- 2 - кронштейн;
- 3 - патрубок соединительный

Рисунок 5

5.3.2 На поверхности оборудования должны быть подготовлены отверстия согласно разметке, приведённой на рисунке 6. В фильтровентиляционном оборудовании аналогичного с устройством производства требуемые отверстия предусмотрены.

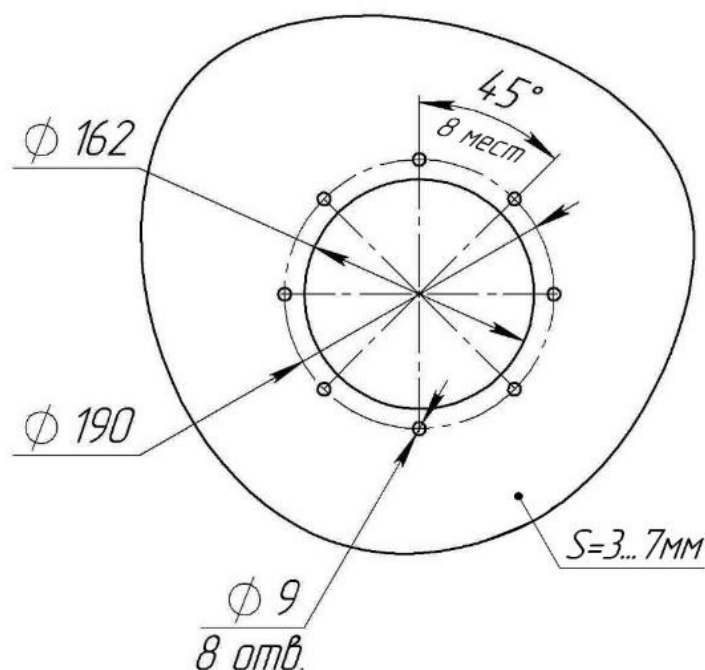


Рисунок 6

5.3.3 Крепить опору поворотной поверхности оборудования при помощи болтов М6 (использовать демонтированные с кронштейна).

5.3.4 Установить на поворотной опоре внутренний шарнир, закрепить при помощи винтов, соединяющих скобы шарнира. Далее выполнять монтаж в соответствии с указаниями пункта 5.2.

5.4 Монтаж моделей устройства KUA-M-S на оборудовании

5.4.1 Для крепления устройства на горизонтальной поверхности оборудования необходимо подготовить отверстия согласно разметке, приведённой на рисунке 7. В фильтровентиляционном оборудовании аналогичного с устройством производства требуемые отверстия предусмотрены.

5.4.2 Выкрутить болты М6, установленные на фланце опоры поворотной. Установить внутреннюю трубу устройства на оборудование, совместив опору поворотную с отверстием диаметром 162 мм. Закрепить фланец опоры поворотной при помощи болтов М6, обращая внимание на расположение болта с увеличенной головкой для устройств с подсветкой (рисунок 7а). Для крепления устройств с подсветкой на передвижных фильтрах производства АО «СовПлим» предварительно подсоединить разъём кабеля электропитания (рисунок 7б).

5.4.3 Для подсоединения устройства к оборудованию, без предусмотренного ответного разъёма, применяется кабель подключения подсветки (не входит в комплект поставки, заказывается отдельно).

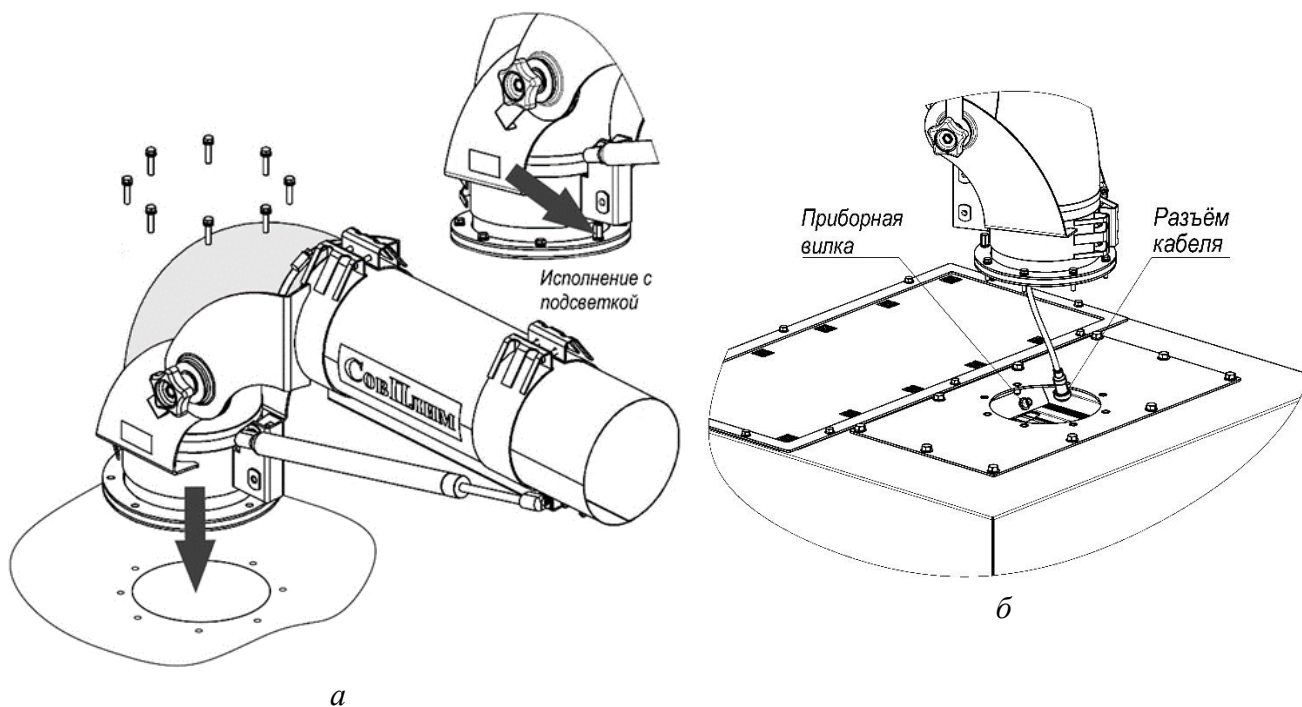


Рисунок 7

5.4.4 Установить на свободный край стального воздуховода внешний шарнир в сборе с внешней трубой, как показано на рисунке 8. Для исполнения устройства с подсветкой предварительно соединить разъёмы кабеля электропитания. Затянуть винты, соединяющие скобы внешнего шарнира. Надеть на свободный край стального воздуховода гибкий воздуховод, закрепить хомутом 150-170 мм.

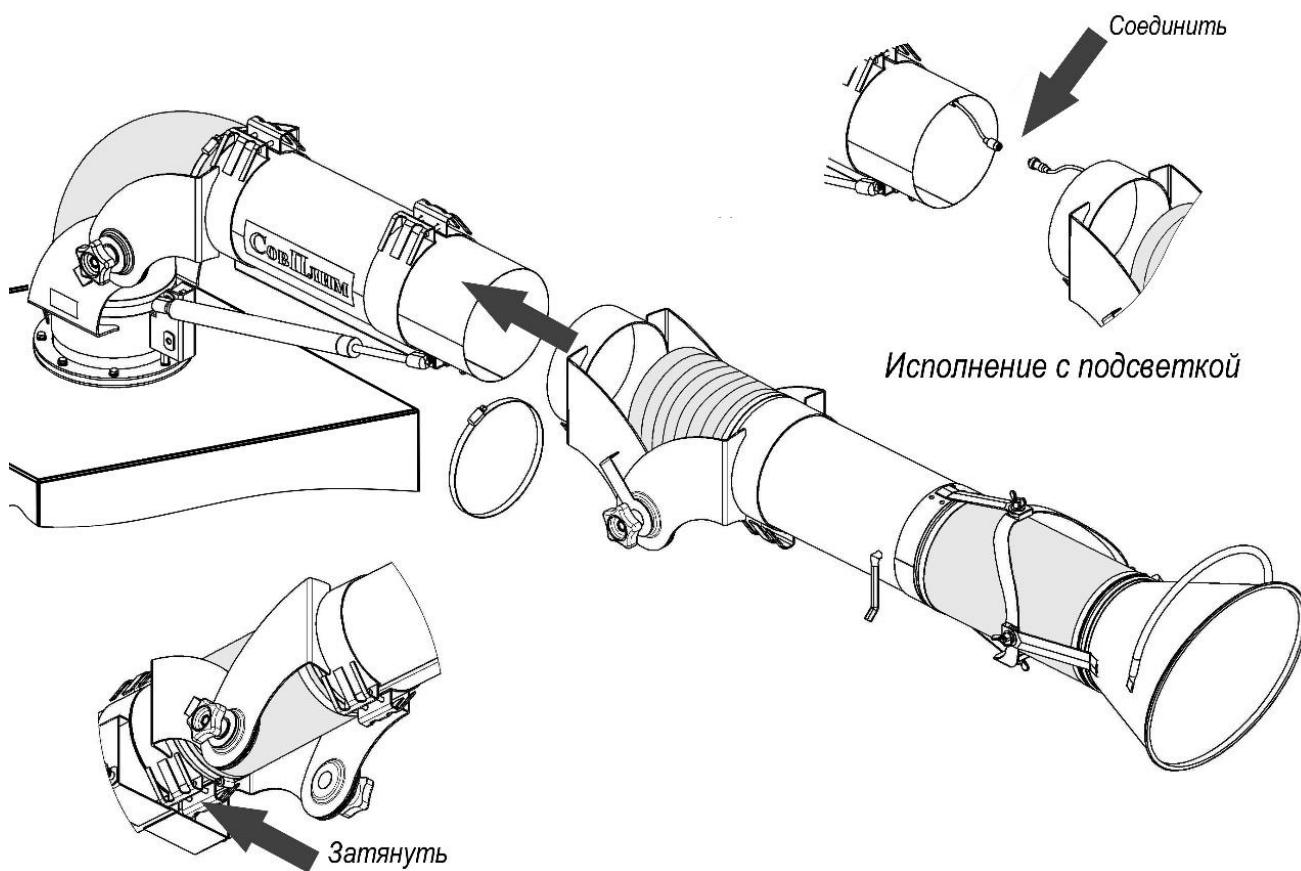


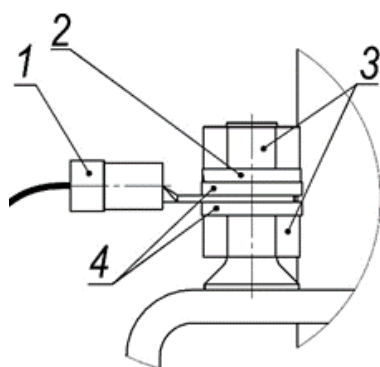
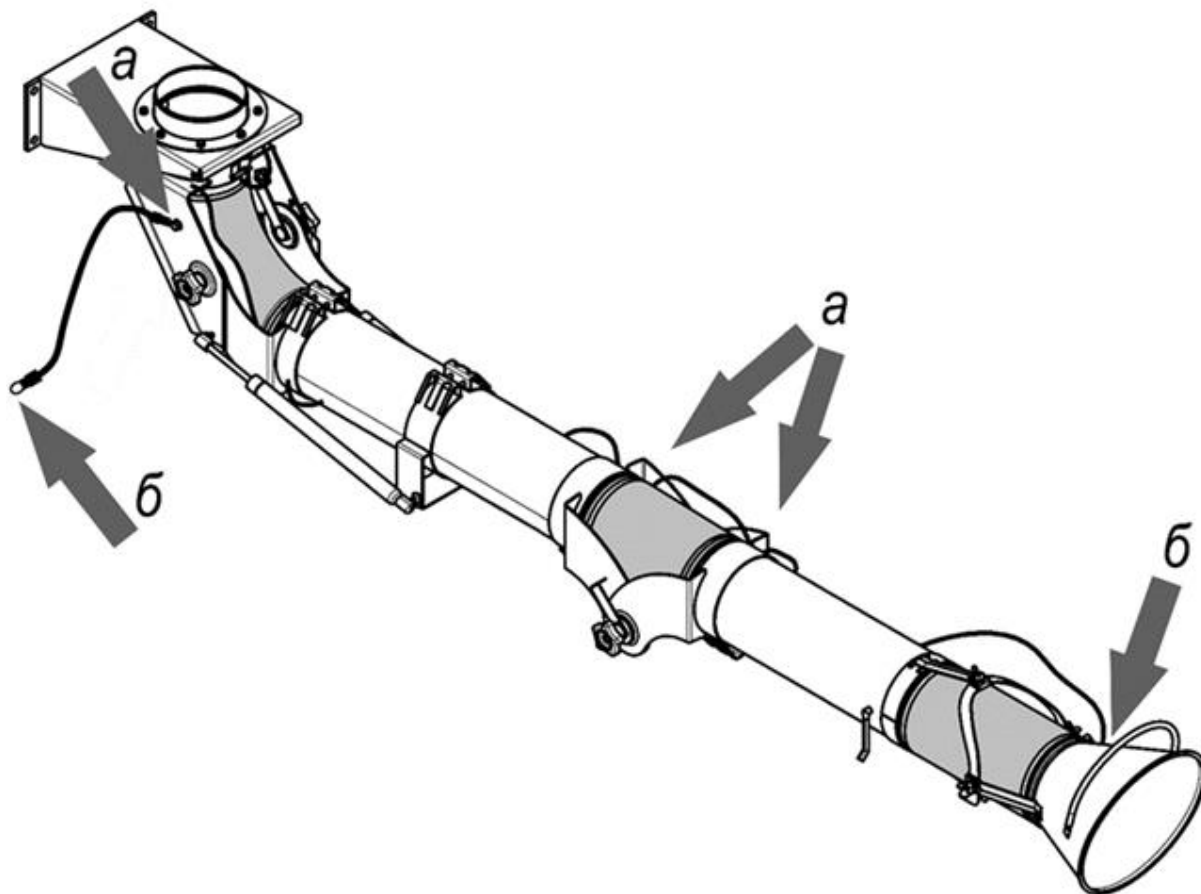
Рисунок 8

5.5 Соединение контура заземления для антистатического исполнения

5.5.1 Для вытяжного устройства в антистатическом исполнении требуется соединить контакты контура заземления. Для этого необходимо (рисунок 9):

а) соединить свободные концы кабелей заземления к болтам, приваренным на стальных воздуховодах;

б) при помощи омметра проверить значение сопротивление цепи заземления вытяжного устройства – от болта заземления на воронке до свободного конца заземляющего провода, установленного на внутреннем шарнире. Сопротивление цепи заземления не должно превышать 100 Ом.



Крепление заземляющего провода

- 17 - провод заземления;
- 18 - шайба пружинная 6;
- 19 - гайка М6;
- 20 - шайба 6

Рисунок 9

5.6 Регулировка положения устройства

5.6.1 Шарниры устройства в зафиксированном состоянии защищены от проскальзывания фрикционными прокладками. Для изменения положения устройства необходимо открутить рукоятки (рисунок 10), поднять или опустить воздуховодную часть так, чтобы воздухоприёмная

воронка оказалась непосредственно над местом выделения загрязнений воздуха, затянуть рукоятки.

5.6.2 При необходимости открутить гайки-барашки шарнира воронки и повернуть её в нужное положение, затянуть крепёж.

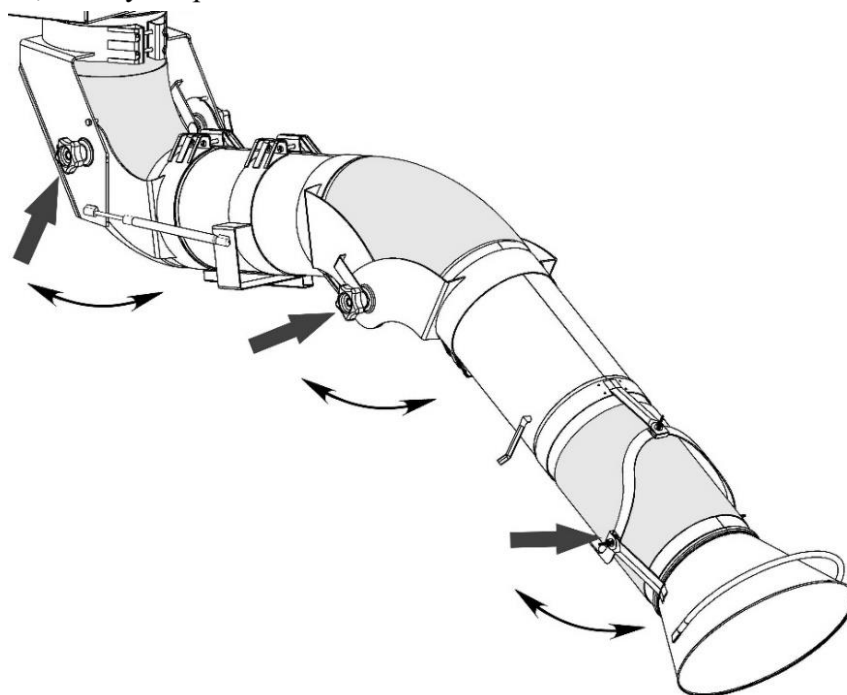
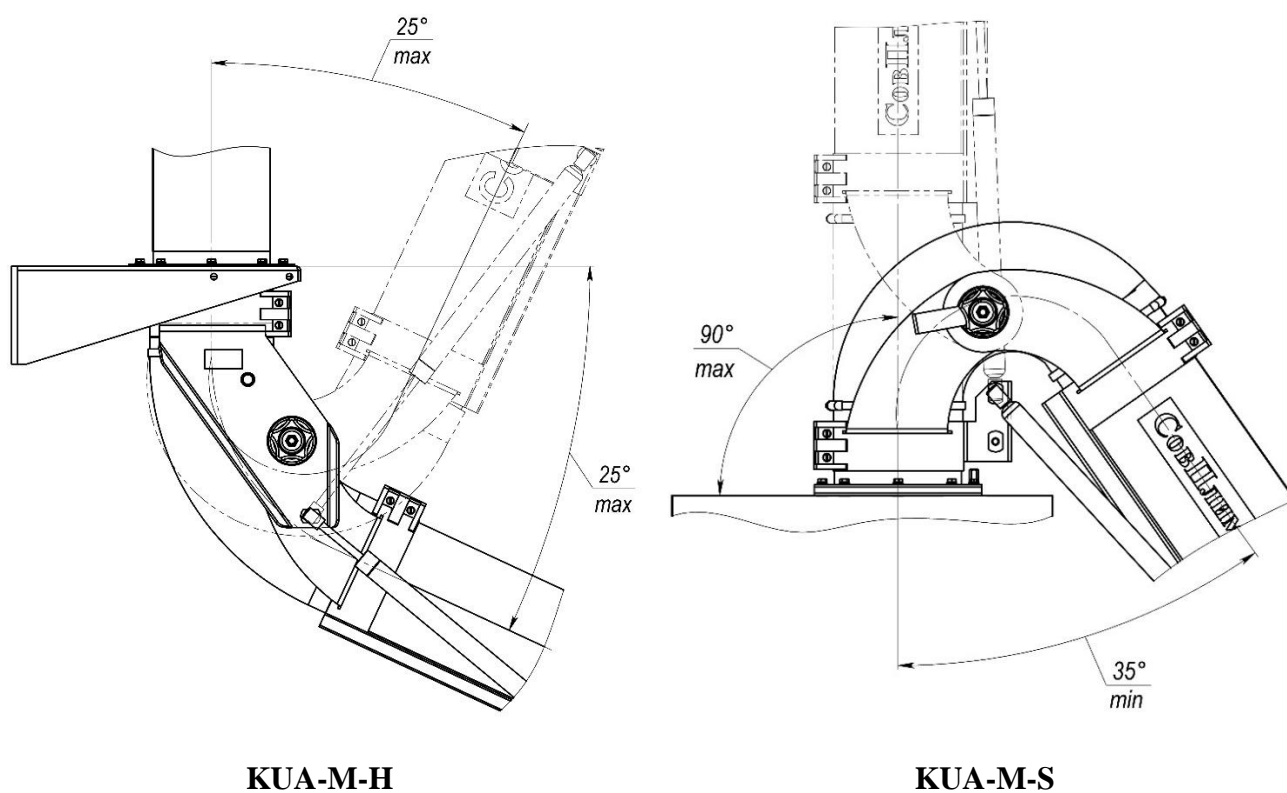


Рисунок 10

5.6.3 Граничные положения вытяжного устройства показаны на рисунке 11.



KUA-M-N

KUA-M-S

Рисунок 11

ВНИМАНИЕ! Предельные положения вытяжного устройства определяются ограничителями на корневом хомуте, а также ходом штока амортизатора. Принудительные подъём или опускание устройства на угол больше предельного может привести к выходу их строя амортизаторов.

5.7 Регулировка расхода воздуха

5.7.1 Для регулировки расхода воздуха необходимо изменить положение заслонки, установленной в металлическом воздуховоде внешней трубы. Положение ручки заслонки при полностью открытом и полностью закрытом проходе показано на рисунок 12.

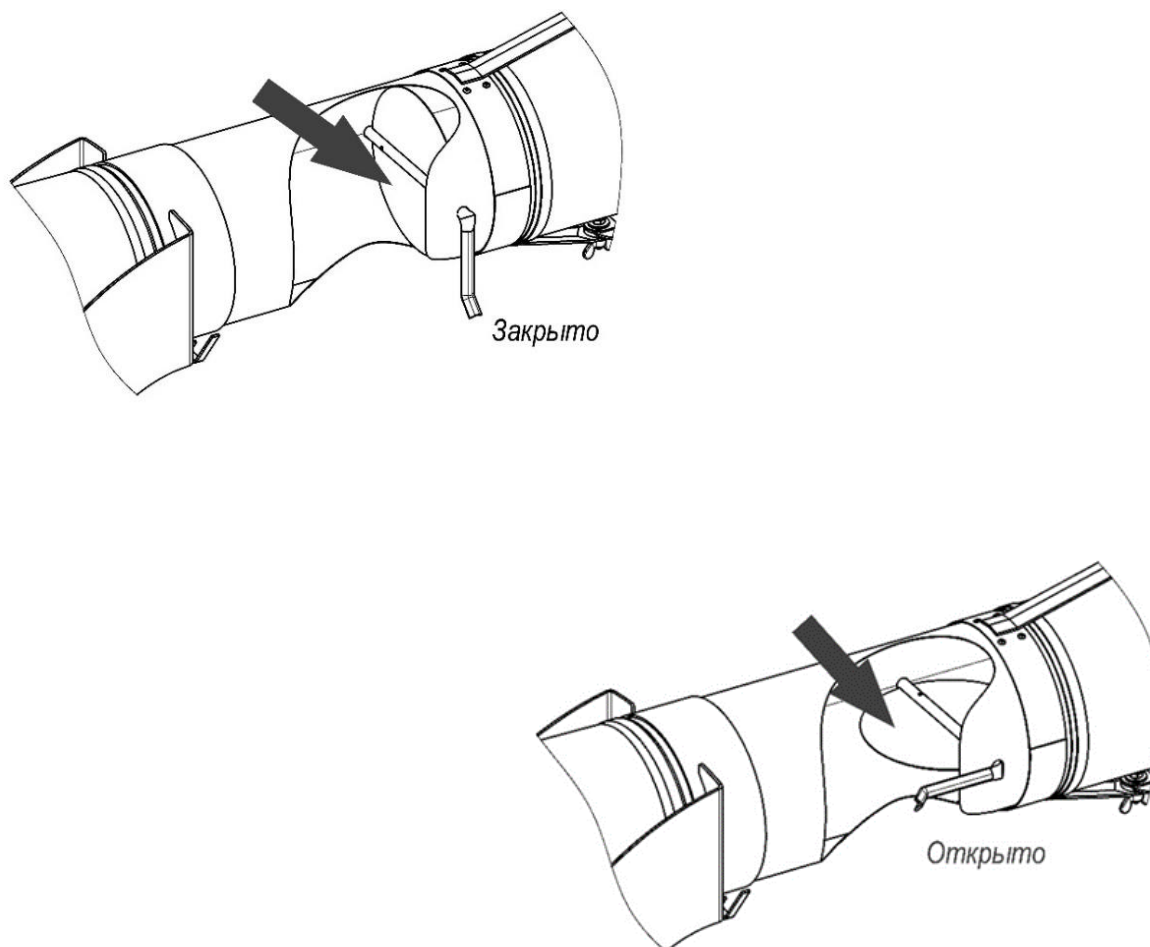


Рисунок 12

5.8 Рекомендации по работе

5.8.1 При эксплуатации устройства необходимо размещать воздухоприёмную воронку непосредственно над местом проведения работ.

5.8.2 **ВНИМАНИЕ!** Оптимальное расстояние от обрабатываемого объекта до воздухоприёмной воронки составляет 300-350 мм

7 РЕСУРСЫ, СРОК СЛУЖБЫ, ХРАНЕНИЕ, КОНСЕРВАЦИЯ

7.1 Устройство имеют показатели надёжности в соответствии с требованиями ГОСТ 27.003.

7.2 Срок службы устройства составляет не менее 10 лет и зависит от:

- соблюдения правил обслуживания и условий эксплуатации;
- интенсивности эксплуатации.

7.3 Устройство в упаковке должно храниться в крытых складских помещениях по условиям хранения 2 категории в соответствии с требованиями ГОСТ 15150:

- влажность в пределах 65-70 %;
- температура хранения от плюс 5 до плюс 25 °С.

7.4 Устройство консервации не подвергается, при хранении упаковываются в пыленепроницаемый материал.

8 ТРАНСПОРТИРОВАНИЕ

8.1 Транспортирование устройства может выполняться любым видом крытого транспорта с обязательным выполнением норм и правил перевозок, утверждённых для данного вида транспорта.

8.2 Устройство отгружается заказчику в собственной упаковке, обеспечивающей надёжность при транспортировании и хранении.

8.3 При транспортировании устройства должна быть исключена возможность перемещения грузов внутри транспортного средства.

8.4 Условия транспортирования устройств в части воздействия механических факторов – группа С, в соответствии с указаниями ГОСТ 23216, в части воздействия климатических факторов по условиям 3 категории в соответствии с указаниями ГОСТ 15150.

9 СВЕДЕНИЯ ОБ УТИЛИЗАЦИИ

9.1 Вытяжное устройство в своём составе токсичных веществ и драгметаллов не содержит.

9.2 Отслужившее срок устройство подлежит разборке, сортировке по типам материалов и утилизации в соответствии с указаниями действующих государственных нормативных документов.

10 СВИДЕТЕЛЬСТВО О ПРИЁМКЕ И ОБ УПАКОВЫВАНИИ

10.1 Подъёмно-поворотное вытяжное устройство KUA-M-_____ заводской № _____ изготовлено и принято в соответствии с обязательными требованиями государственных стандартов, действующей технической документацией ТУ 4863-005-05159840-2001 и признано годным к эксплуатации.

10.2 Устройство упаковано АО «СовПлим» согласно требованиям, предусмотренным конструкторской документацией.

Начальник ОТК _____
(личная подпись) (расшифровка подписи)

МП

Дата выпуска _____
(число, месяц, год)

11 ГАРАНТИИ ИЗГОТОВИТЕЛЯ

Гарантия на оборудование действует в течение 12 (двенадцати) месяцев с момента исполнения предприятием-изготовителем обязательства по поставке при условии соблюдения покупателем правил транспортировки, хранения и эксплуатации.

12 ОСОБЫЕ ОТМЕТКИ

**ПРИЛОЖЕНИЕ А – Габаритные и присоединительные размеры
(справочное)**

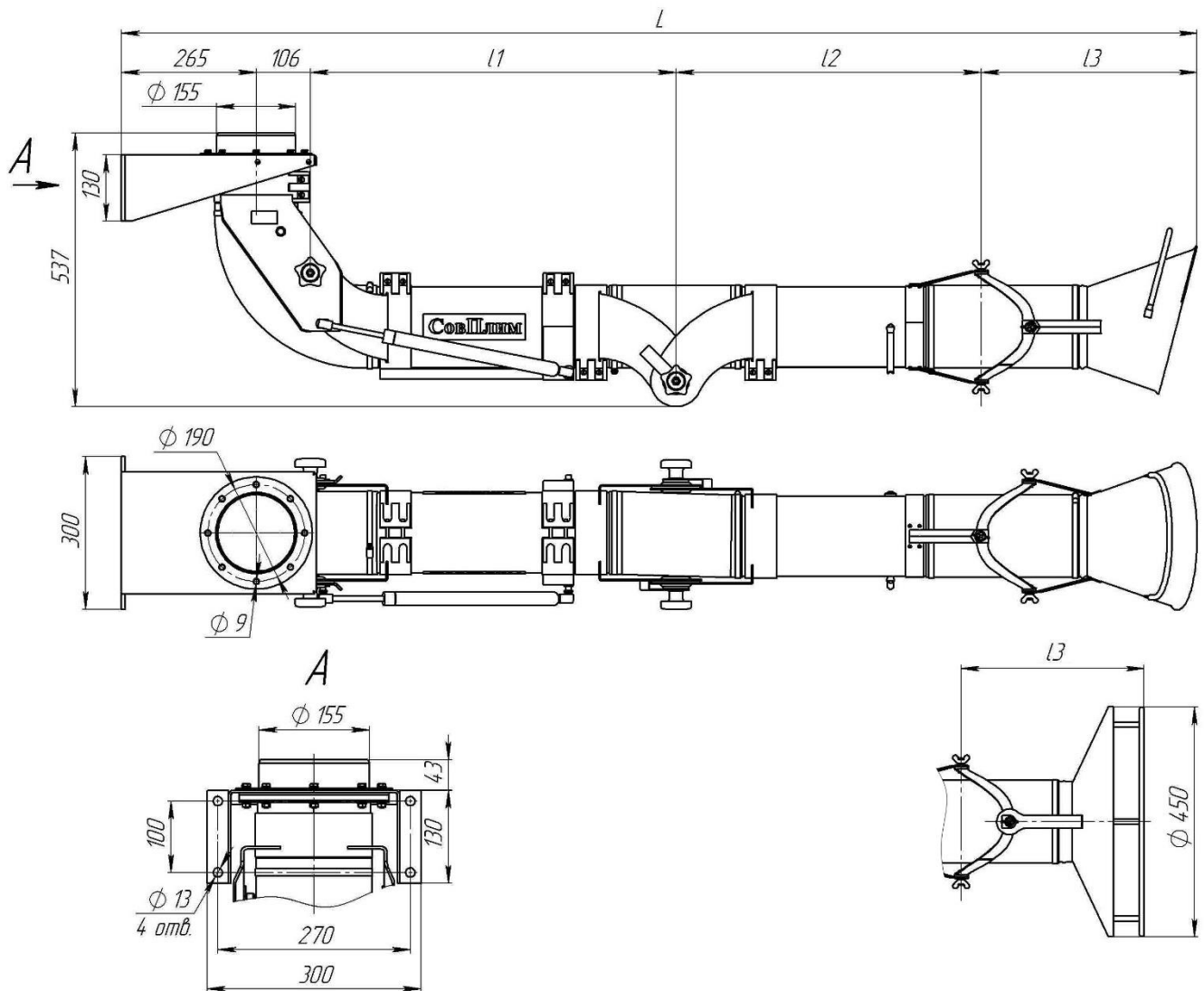


Рисунок А.1 – Габаритные размеры устройства, предназначенного для установки под опорой (Н)

Таблица А.1

Модель	L, мм	l ₁ , мм	l ₂ , мм	l ₃ , мм.
KUA-M-2H (L)	2112	718	599	424
KUA-M-3H (L)	3132	1318	1019	424
KUA-M-4H (L)	4062	1818	1449	424
KUA-M-2H-450	2076	718	599	360
KUA-M-3H-450	3096	1318	1019	360
KUA-M-4H-450	4026	1818	1449	360

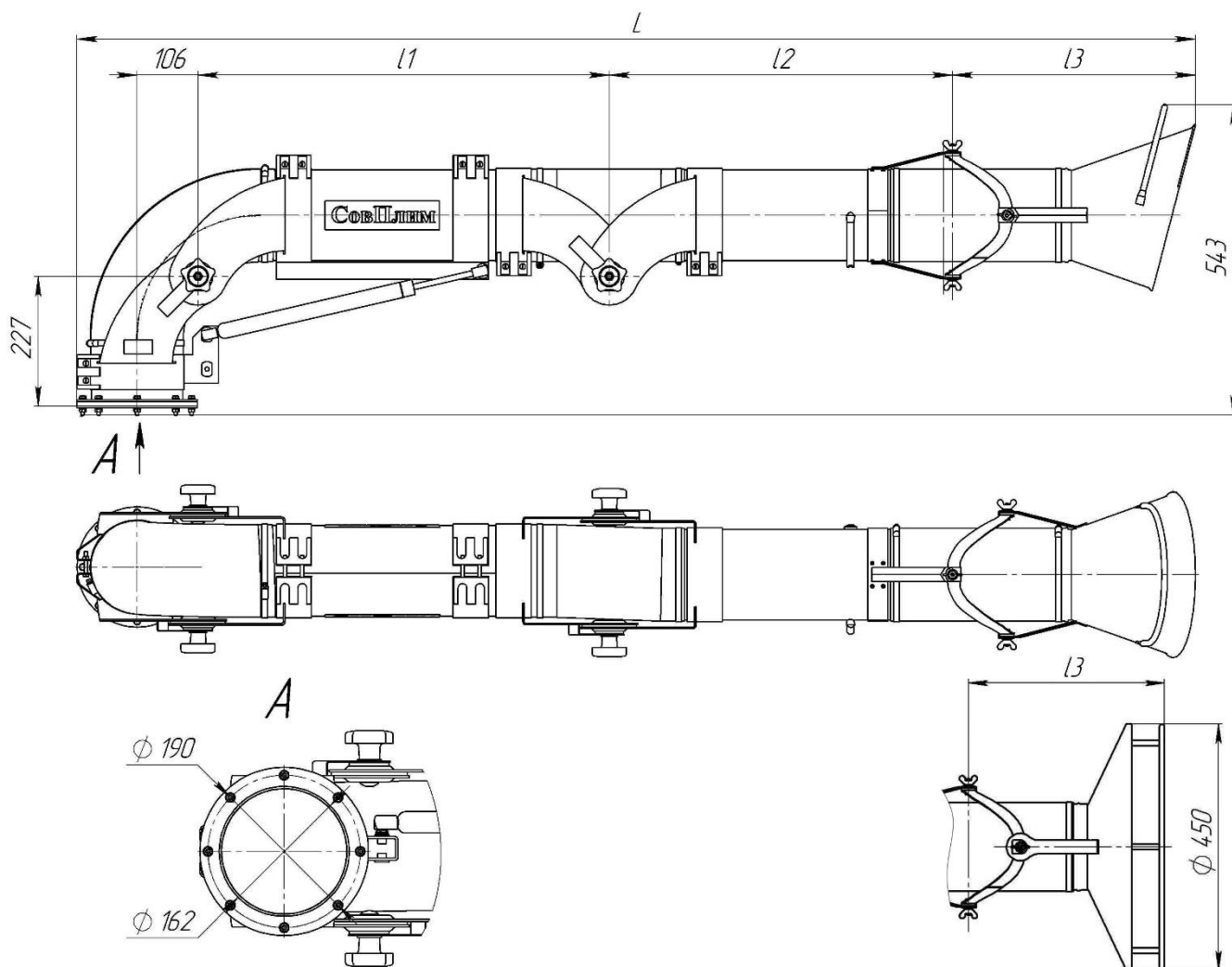
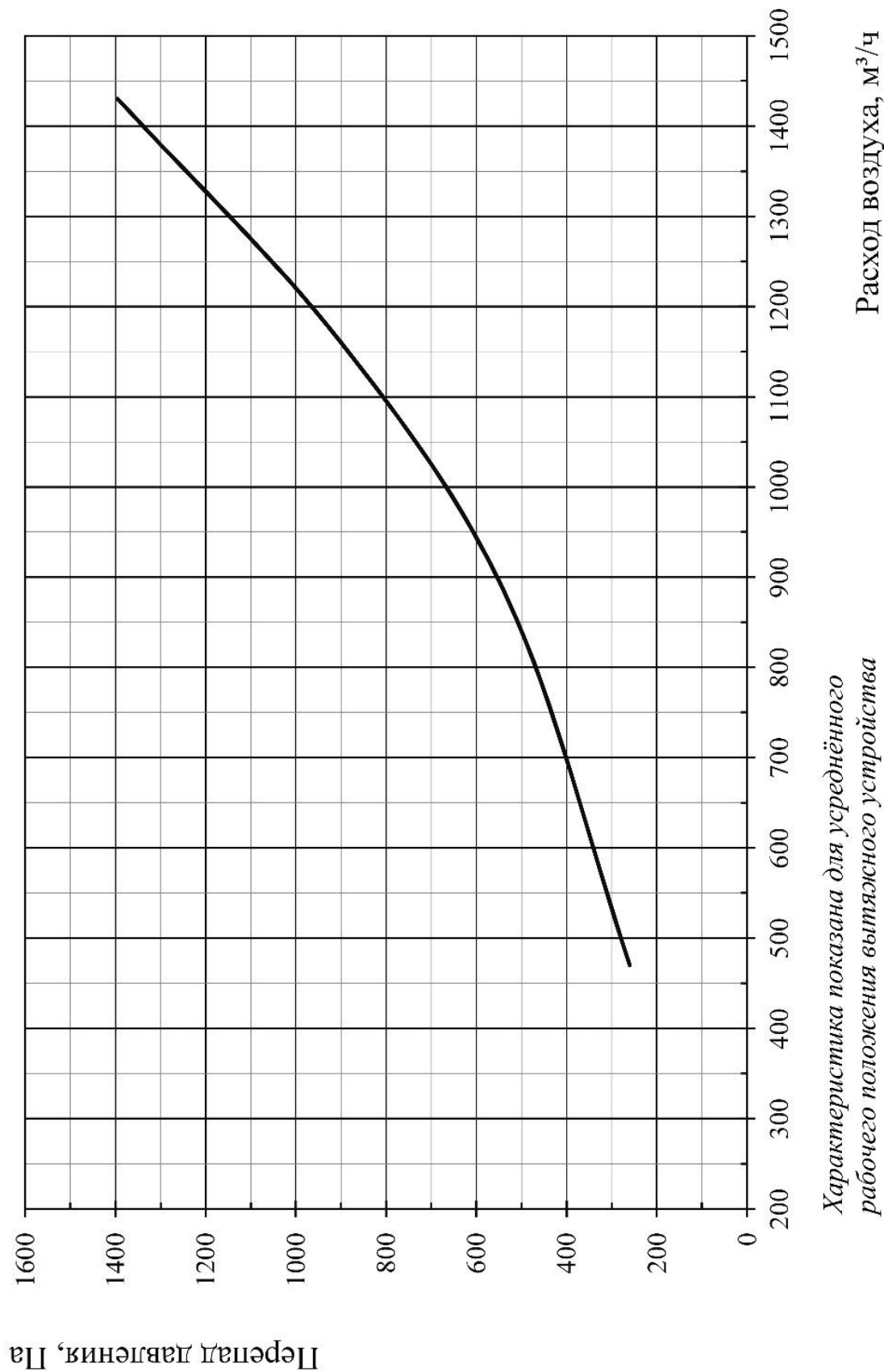


Рисунок А.2 – Габаритные размеры устройства, предназначенного для установки под опорой (S)

Таблица А.2

Модель	L, мм	l ₁ , мм	l ₂ , мм	l ₃ , мм.
KUA-M-2S (L)	1952	718	599	424
KUA-M-3S (L)	2972	1318	1019	424
KUA-M-4S (L)	3902	1818	1449	424
KUA-M-2S-450	1952	718	599	360
KUA-M-3S-450	2792	1318	1019	360
KUA-M-4S-450	3902	1818	1449	360

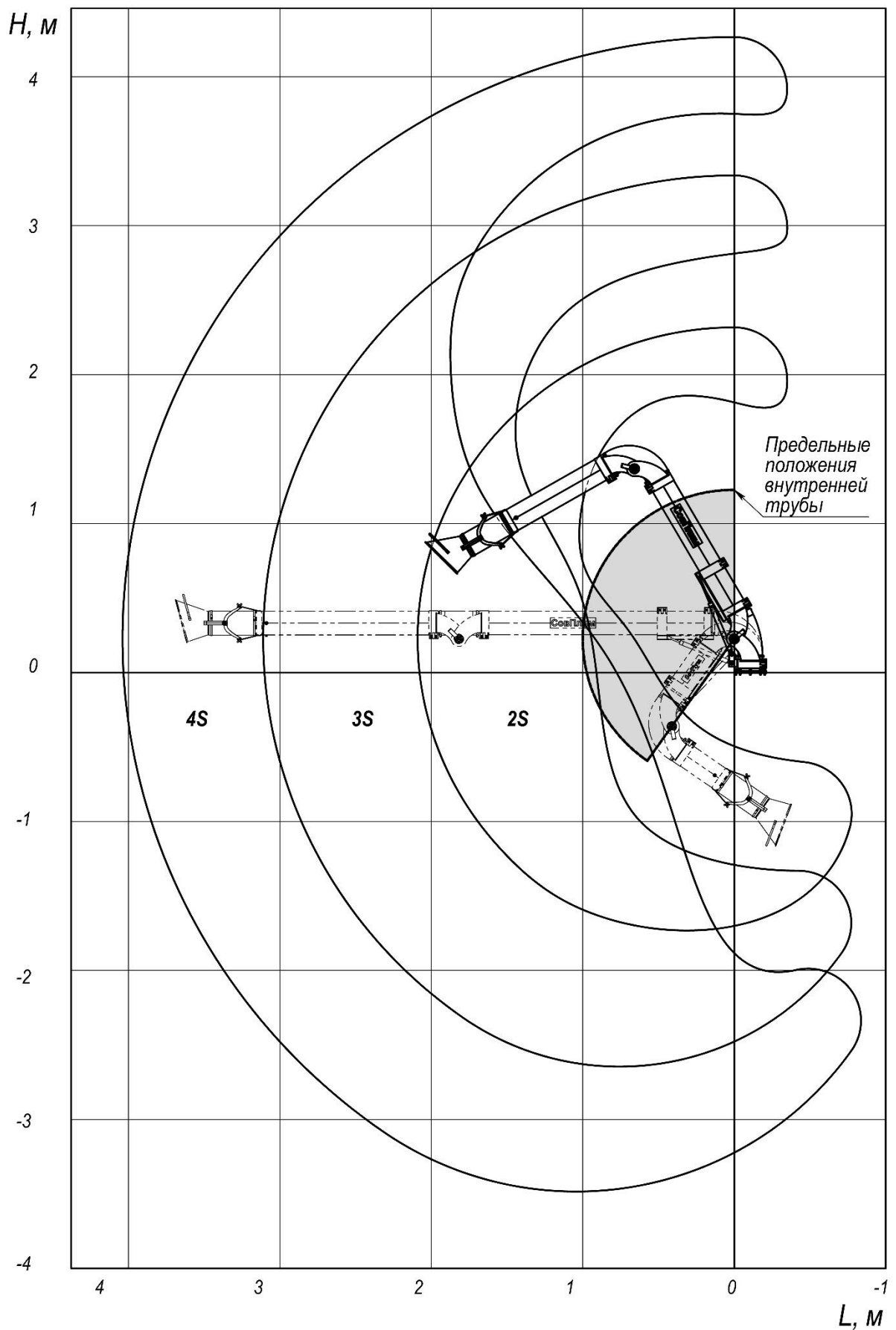
**ПРИЛОЖЕНИЕ Б – Аэродинамические характеристики
(справочное)**



*Характеристика показана для усреднённого
рабочего положения вытяжного устройства*

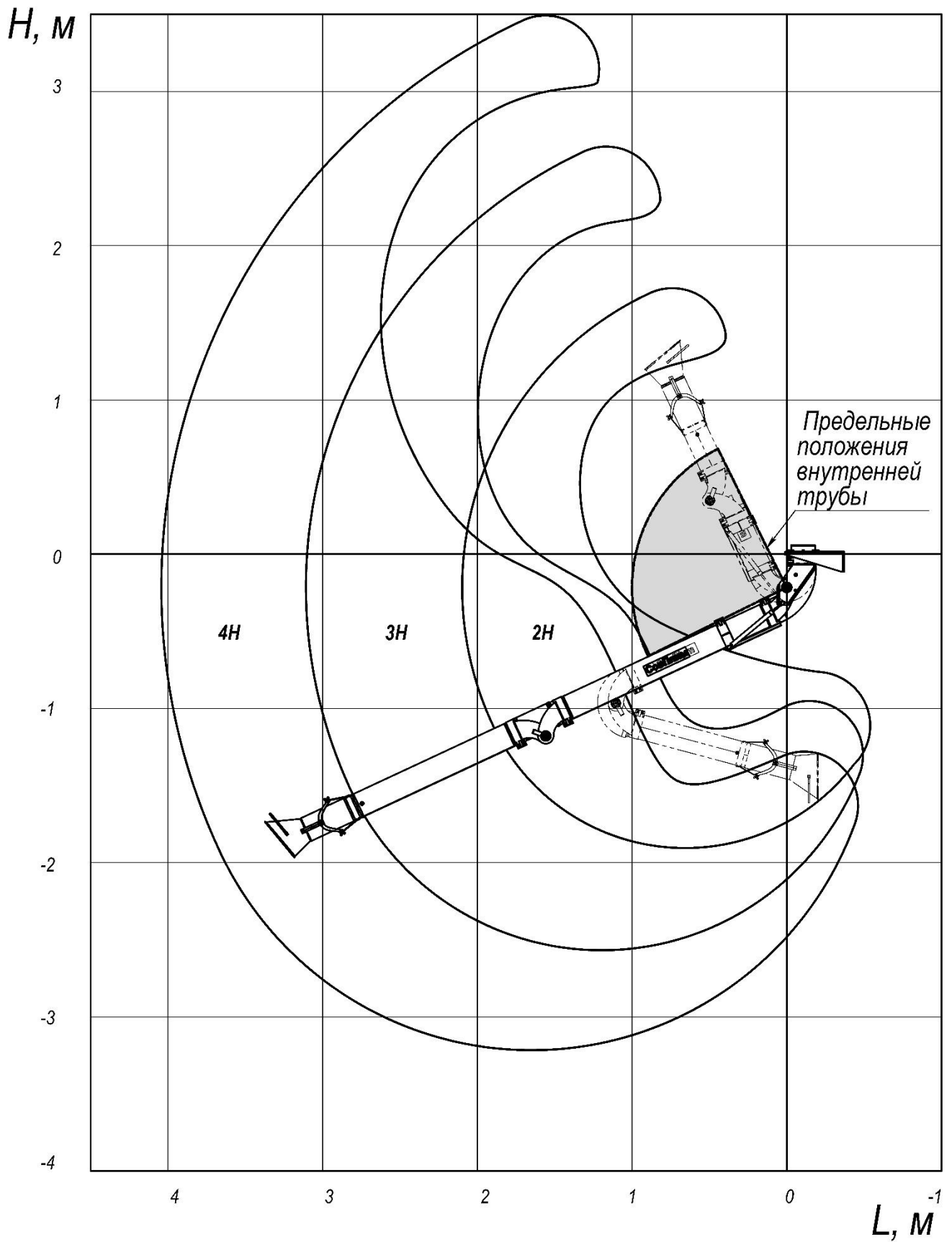
Рисунок Б.1 – График потери давления для устройства в среднем положении

ПРИЛОЖЕНИЕ В – Зоны обслуживания



Внимание! Перевод устройства за предельные положения может привести к выходу из строя амортизаторов.

Рисунок В.1 – Вытяжные устройства KUA-M-XS



Внимание! Перевод устройства за предельные положения может привести к выходу из строя амортизаторов.

Рисунок В.2 – Вытяжные устройства KUA-M-XH

**ПРИЛОЖЕНИЕ Г – Схемы подключения
(справочное)**

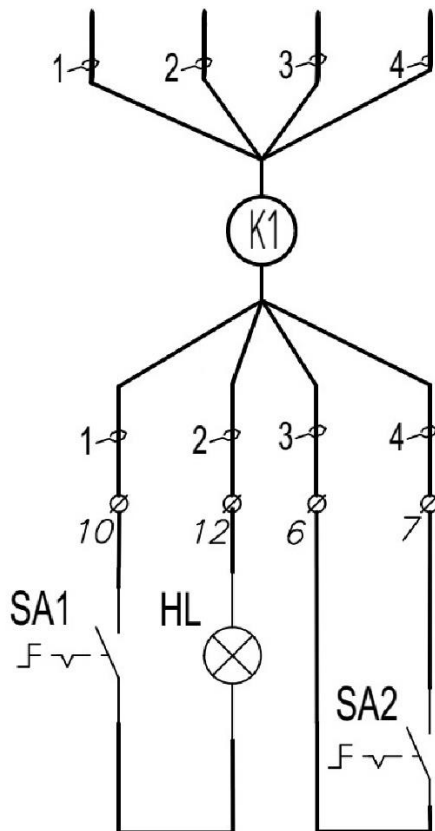


Рисунок Г.1 – Схема подключения устройства с установкой под опорой (Н)

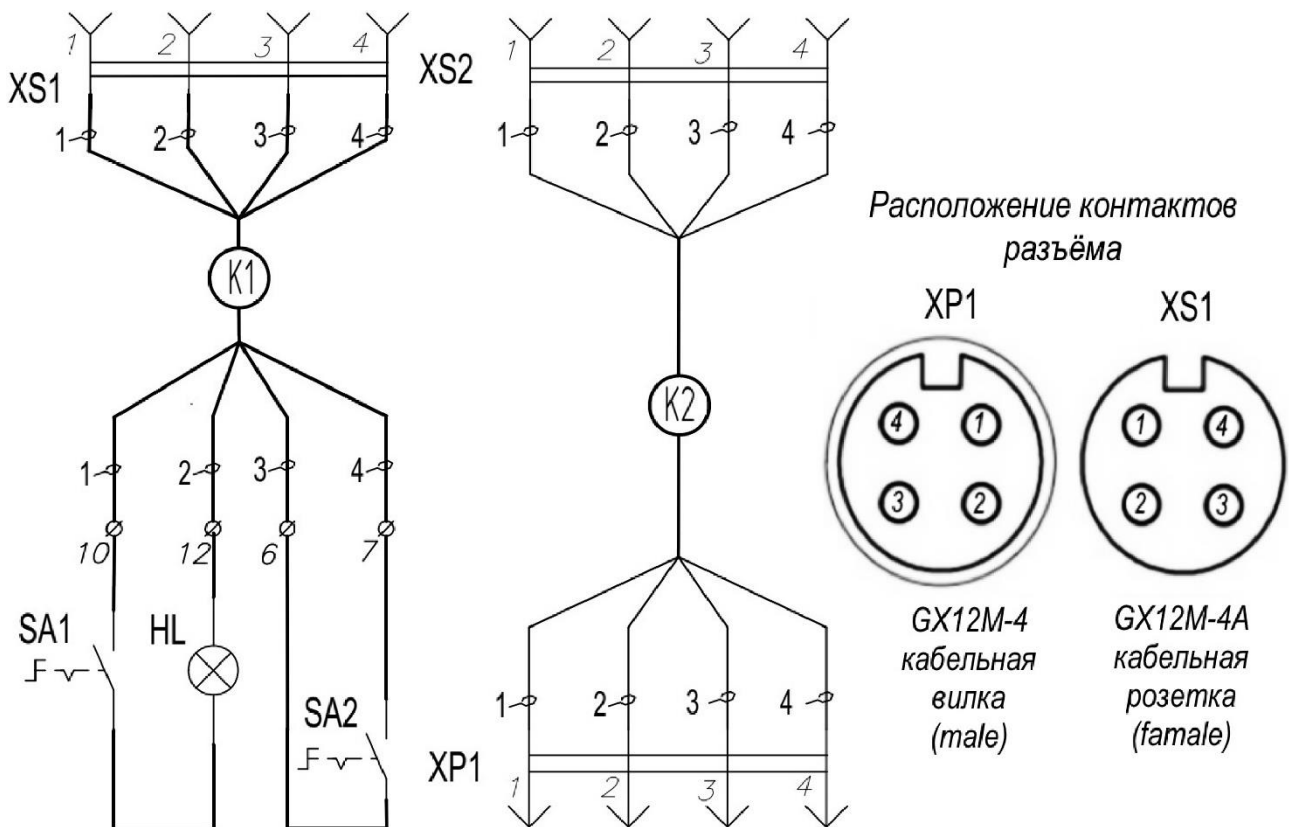


Рисунок Г.2 – Схема подключения устройства с установкой над опорой (S)