

**САМООЧИЩАЮЩИЙСЯ ФИЛЬТР С  
ВЕНТИЛЯТОРОМ  
серии MDVF**

**РУКОВОДСТВО ПО ЭКСПЛУАТАЦИИ  
ПАСПОРТ**

MDVF-00.00.00 РЭ

**EAC**



**СовПлим**

г. Минск, мкр-н Уручье, пр. Независимости, 199, центральный корпус,  
логистический Тел.: +375 (17) 399-83-88  
e-mail: [5@sovplymbel.by](mailto:5@sovplymbel.by)  
<https://sovplymbel.by>

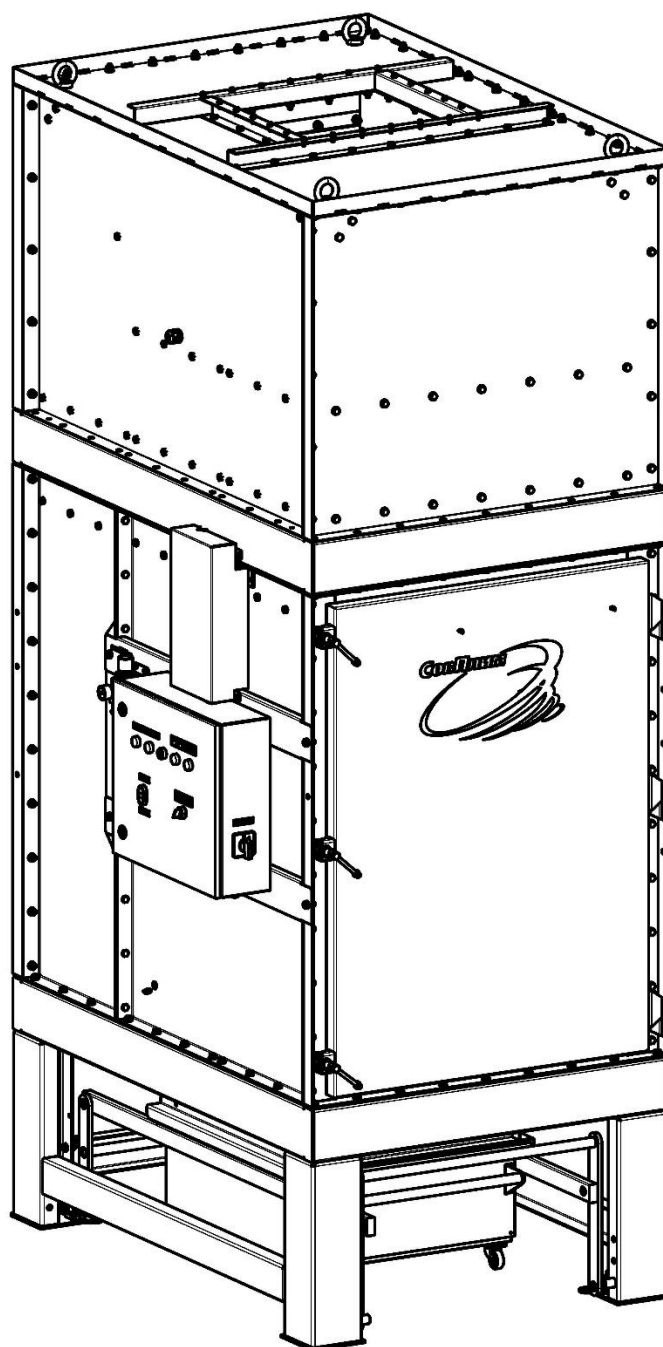
## Содержание

ВВЕДЕНИЕ.....	3
1 ОСНОВНЫЕ ТЕХНИЧЕСКИЕ ДАННЫЕ И ХАРАКТЕРИСТИКИ.....	4
1.1 Назначение .....	4
1.2 Условное обозначение моделей фильтра .....	4
1.3 Особенности конструкции .....	5
1.4 Основные технические данные .....	5
2 КОМПЛЕКТНОСТЬ.....	8
2.1 Основная комплектация .....	8
2.2 Дополнительные комплектующие .....	8
3 ОПИСАНИЕ И РАБОТА ФИЛЬТРА .....	9
3.1 Устройство фильтров .....	9
3.2 Принцип работы .....	9
3.3 Управление работой фильтра .....	10
3.4 Режимы работы фильтра.....	11
3.5 Описание дополнительных комплектующих.....	12
4 ТРЕБОВАНИЯ БЕЗОПАСНОСТИ.....	14
5 МОНТАЖ.....	15
5.1 Общие указания .....	15
5.2 Монтаж блока вентилятора.....	16
5.3 Подсоединение к вентиляционной сети .....	16
5.4 Подключение сжатого воздуха для системы автоматической очистки картриджей.....	18
5.1 Заземление фильтров и подключение электропитания фильтра .....	18
6 ПОДГОТОВКА К ИСПОЛЬЗОВАНИЮ .....	19
6.1 Проверка расположения картриджей .....	19
6.2 Настройка контроллера .....	20
6.3 Инструкция по предварительному запылению картриджей .....	22
7 УКАЗАНИЯ ПО ЭКСПЛУАТАЦИИ .....	24
7.1 Порядок работы с фильтром.....	24
7.2 Обслуживание фильтра.....	24
8 ПЕРЕЧЕНЬ ВОЗМОЖНЫХ НЕИСПРАВНОСТЕЙ .....	26
9 ТЕХНИЧЕСКОЕ ОБСЛУЖИВАНИЕ .....	26
10 УЧЁТ ТЕХНИЧЕСКОГО ОБСЛУЖИВАНИЯ.....	27
11 РЕСУРСЫ, СРОКИ СЛУЖБЫ И ХРАНЕНИЯ.....	28
12 ТРАНСПОРТИРОВАНИЕ.....	28
13 СВЕДЕНИЯ ОБ УТИЛИЗАЦИИ .....	28
14 СВИДЕТЕЛЬСТВО О ПРИЁМКЕ И ОБ УПАКОВЫВАНИИ .....	29
15 ГАРАНТИИ ИЗГОТОВИТЕЛЯ .....	29
16 ОСОБЫЕ ОТМЕТКИ .....	30
ПРИЛОЖЕНИЕ А – Общий вид и основные размеры фильтров.....	31
ПРИЛОЖЕНИЕ Б – Схема электрическая подключения фильтров .....	34
ПРИЛОЖЕНИЕ В – Комплектующие для подключения фильтра к вентиляционной сети.....	38
ПРИЛОЖЕНИЕ Г – Подтверждение соответствия.....	40

Данное руководство по эксплуатации (далее – РЭ) предназначено для ознакомления технического, обслуживающего и эксплуатирующего персонала с принципом работы, техническими характеристиками, комплектностью, конструктивными особенностями, условиями работы и техническим обслуживанием самоочищающегося фильтра с вентилятором серии MDVF (далее – фильтр).

РЭ совмещено с Паспортом и содержит основные сведения об изделии описание принципа работы, сведения о составных частях, сроке службы, свидетельство о приёмке, информацию о гарантии, сведения об утилизации, в соответствии с указаниями, изложенными в ТУ 3646-040-05159840-2015.

Конструкция фильтра совершенствуется, поэтому производитель оставляет за собой право без предварительного уведомления вносить в изделие изменения, которые не ухудшают его технические характеристики.



# 1 ОСНОВНЫЕ ТЕХНИЧЕСКИЕ ДАННЫЕ И ХАРАКТЕРИСТИКИ

## 1.1 Назначение

1.1.1 Фильтры специально разработаны для очистки воздуха от аэрозолей плазменной, лазерной, газовой резки и сварки металлов, а также от различных типов неслипающейся, невзрывоопасной пыли и возгонов.

1.1.2 Фильтры предназначены для эксплуатации на стационарных рабочих местах предприятий машиностроительной, металлообрабатывающей, металлургической, химической, горнодобывающей, электронной, пищевой, фармацевтической и других отраслей промышленности.

1.1.3 Фильтры рассчитаны на продолжительную работу в закрытых помещениях при следующих условиях:

- режим S1 по ГОСТ ИЕС 60034-1;
- температура окружающей среды от плюс 5 до плюс 45 °С;
- относительная влажность не более 80 % при плюс 25 °С;
- воздушный поток должен быть невзрывоопасным. Содержание в нём агрессивных паров и газов, слипающейся и волокнистой пыли, склонных к тлению и самовозгоранию частиц не допускается.

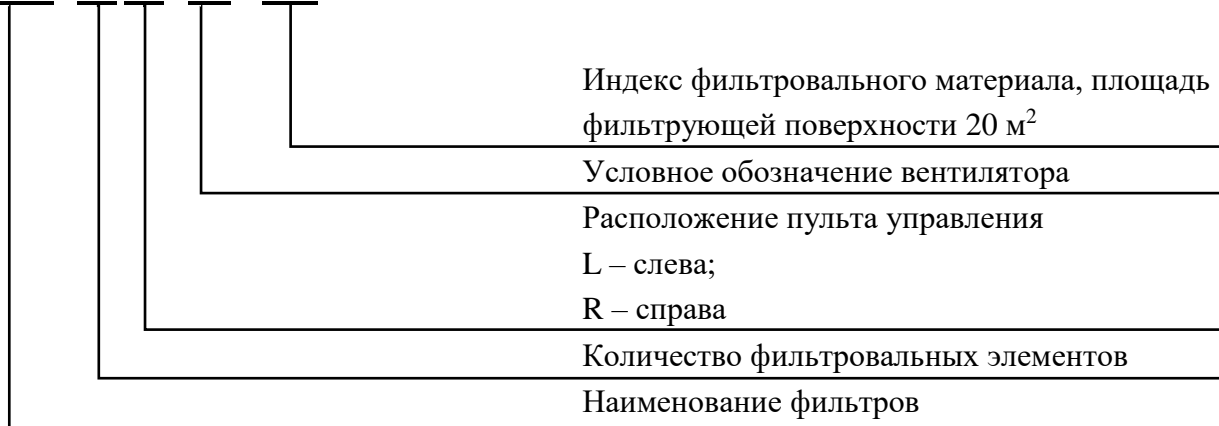
1.1.4 Категория размещения фильтра УХЛ4 по ГОСТ 15150.

1.1.5 Степень защиты электрооборудования, установленного в фильтре - IP54 по ГОСТ 14254.

## 1.2 Условное обозначение моделей фильтра

1.2.1 Схема обозначения моделей фильтра:

**MDV – X X – FX – X20**



1.2.2 Пример записи при заказе или в другой документации самоочищающегося фильтра серии MDVF по ТУ 3646-040-0515840-2015 с пультом управления, расположенным слева от двери, с вентилятором F7, с фильтровальными элементами типа CART-VL-D20.

**«Самоочищающийся фильтр MDV-4L-F7-D20 ТУ 3646-040-05159840-2015».**

### 1.3 Особенности конструкции

1.3.1 В конструкции фильтров предусмотрены:

- металлический корпус разделённый на камеры неочищенного и очищенного воздуха;
- цилиндрические фильтровальные элементы (далее – картриджи). Картриджи имеют вертикальное расположение и, благодаря гофрированной форме, оптимальное соотношение габаритных размеров и площади фильтрации. Фильтровальный материал в свою очередь имеет рифлёную поверхность, что увеличивает его жёсткость и не позволяет под давлением схлопываться складкам гофра. Благодаря этому сохраняется активной большая площадь фильтрации;
- рычажный механизм крепления картриджей, позволяющий выполнять их быструю замену, без использования специального инструмента;
- пульт управления, оснащённый специальным контроллером с  $\Delta P$ -функцией;
- автоматическую систему регенерации картриджей (далее – система очистки), не требующую остановки фильтра и управляемую встроенным в пульт контроллером. Запуск очистки картриджей осуществляется по заданному значению перепада давления в фильтровальной камере;
- встроенный вытяжной вентилятор в шумопоглощающем корпусе;
- выдвижной пылесборник ёмкостью 120 л, на колёсах, оснащённый механизмом ручного поджатия, обеспечивающим быстрое и герметичное подсоединение к фильтру;
- входное и выходное отверстия с фланцами квадратной формы, к которым возможно присоединять патрубки требуемого диаметра и различной конфигурации, предназначенные для подключения фильтра к вентиляционной сети.

### 1.4 Основные технические данные

1.4.1 Основные технические характеристики для всех моделей фильтров приведены в таблице 1.

Таблица 1

Наименование параметра или характеристики	Значение параметра
Максимальная концентрация пыли на входе, г/м <sup>3</sup>	$\leq 2$
Давление сжатого воздуха (рабочее), МПа (бар)	0,5 – 0,55 (5,0 – 5,5)
Классы чистоты сжатого воздуха по ГОСТ Р ИСО 8573-1	[2 : 3 : 0]
Напряжение питания, В (Частота, Гц)	400 (50)
Качество электроснабжения	ГОСТ 32144
Потребляемая мощность фильтра без учёта мощности вентилятора, Вт	100
Напряжение питания электромагнитного клапана, В	~24
Степень защиты шкафа управления по ГОСТ 14254	IP54
Температура очищаемого газозвдушного потока, °С	до 80
Уровень шума, дБА	75
Ёмкость пылесборника, л	120

1.4.2 Основные технические характеристики фильтров в зависимости от модели приведены в таблице 2.

Таблица 2

Модель фильтра	Наименование параметра или характеристики						Масса не более, кг
	Расход очищаемого воздуха*, м <sup>3</sup> /ч	Активная площадь фильтрации, м <sup>2</sup>	Мощность вентилятора, кВт	Тепловое реле, А	Расход сжатого воздуха**, л св. воздуха/мин		
					при заводских настройках	при повышенной интенсивности очистки	
MDV-4L-F7-T20	3500 – 6500	80	5,5	9 – 13	250	до 750	770
MDV-4L-F7-TC20							
MDV-4L-F7-D20							
MDV-4L-F7-C20							
MDV-4R-F7-T20							
MDV-4R-F7-TC20							
MDV-4R-F7-D20							
MDV-4R-F7-C20							
MDV-4L-F9-T20	3500 – 8000	80	7,5	12 – 18	250	до 750	840
MDV-4L-F9-TC20							
MDV-4L-F9-D20							
MDV-4L-F9-C20							
MDV-4R-F9-T20							
MDV-4R-F9-TC20							
MDV-4R-F9-D20							
MDV-4R-F9-C20							
MDV-6L-F9-T20	4000 – 9000	120	7,5	12 – 18	375	до 1125	960
MDV-6L-F9-TC20							
MDV-6L-F9-D20							
MDV-6L-F9-C20							
MDV-6R-F9-T20							
MDV-6R-F9-TC20							
MDV-6R-F9-D20							
MDV-6R-F9-C20							
MDV-6L-F11-T20	4000 – 10500	120	11	17 – 25	375	до 1125	980
MDV-6L-F11-TC20							
MDV-6L-F11-D20							
MDV-6L-F11-C20							
MDV-6R-F11-T20							
MDV-6R-F11-TC20							
MDV-6R-F11-D20							
MDV-6R-F11-C20							

Примечание: \* За более подробной информацией по рекомендуемым нагрузкам (расходу воздуха) и применению фильтра для различных производственных и технологических процессов необходимо обращаться к специалистам завода-изготовителя.

\*\* Повышение интенсивности очистки необходимо в случае эксплуатации фильтра в условиях высокой входной концентрации загрязнений. Подбор параметров настройки фильтра для нагруженного режима работы рекомендовано проводить совместно со специалистами завода-изготовителя.

### 1.4.3 Модели картриджей, применяемые в фильтрах приведены в таблице 3.

Таблица 3

Модель	Материал (Индекс)	Класс фильтрации	Область применения	Особенности применения	Макс. перепад давления ΔP, Па
<b>CART-VL-D20</b>	Полиэстер (D)	F9 по ГОСТ Р ЕН 779	Сварочные аэрозоли, в т. ч. от сварки под флюсом, замасленных или обработанных антипригарными составами деталей. Пыль с незначительными следами масла и аналогичных субстанций.	Обязательно предварительное запыление средством ПолиПреко (не менее 1000 г на 1 картридж). Для сварки замасленных или обработанных антипригарными составами деталей рекомендуется регулярное повторное запыление.	1500
			Пыли различные с преобладающим размером частиц более 0,5 мкм	Рекомендуется предварительное запыление средством ПолиПреко (не менее 1000 г на 1 картридж).	
<b>CART-VL-C20</b>	Полиэстер с алюм. покрытием (C)	F9 по ГОСТ Р ЕН 779	Различные виды сухой пыли с преобладающим размером частиц более 0,5 мкм, склонные накапливать электростатический заряд	Рекомендуется предварительное запыление средством ПолиПреко (не менее 1000 г на 1 картридж).	
<b>CART-VL-T20</b>	Полиэстер с PTFE мембраной (T)	E11 по ГОСТ Р ЕН 1822-1	Сухие аэрозоли плазменной, лазерной и газовой резки. Сухие сварочные аэрозоли. Различные виды сухой мелкодисперсной пыли с преобладающим размером частиц менее 0,5 мкм	Очищаемая пыль и аэрозоли не должны содержать частицы масла. Предварительное запыление не требуется. Для тяжёлых режимов работы. Наиболее продолжительный срок службы картриджа.	1800
<b>CART-V-TC20</b>	Полиэстер с PTFE мембраной и алюм. покрытием (TC)	E11 по ГОСТ Р ЕН 1822-1	Различные виды сухой мелкодисперсной пыли с преобладающим размером частиц менее 0,5 мкм, склонные накапливать электростатический заряд		

Примечание – За более подробной информацией по применению фильтровальных элементов для различных технологических процессов необходимо обращаться к специалистам завода-изготовителя.

1.4.4 Общий вид и основные размеры фильтров приведены в приложении А.

1.4.5 Принципиальные электрические схемы фильтров приведены в приложении Б.

## 2 КОМПЛЕКТНОСТЬ

### 2.1 Основная комплектация

2.1.1 Перечень комплектующих, входящих в основной комплект поставки фильтров, приведён в таблице 4.

Таблица 4

Наименование	Количество, шт. (м)				
	MDV-4X-F	MDV-6X-F	MDV-8X-F	MDV-10X-F	MDV-12X-F
Блок фильтрационный	1	1	1	1	1
Блок вентилятора	1	1	1	1	1
Влагомаслоотделитель	1	1	1	1	1
Болт М6х16	24	24	48	48	48
Болт М10х25	34	42	52	60	60
Винт М6х20	2	2	2	2	2
Шайба М6	2	2	2	2	2
Шайба М10	34	42	52	60	60
Шайба пружинная М6	2	2	2	2	2
Шайба пружинная М10	34	42	52	60	60
Лента HORDA-D	(20)	(24)	(25)	(30)	(30)
Угловое быстроразъёмное соединение	2	2	2	2	2
Рым-болт	4	4	–	–	–
Рым-гайка	–	–	4	4	4
РЭ	1	1	1	1	1
Упаковка фильтра	1	1	1	1	1

### 2.2 Дополнительные комплектующие

2.2.1 К дополнительным относятся комплектующим, которые заказываются исходя из потребностей заказчика. В основную комплектацию узлы не входят, подбираются совместно со специалистами завода-изготовителя, необходимая для подбора информации приведена в приложении В.

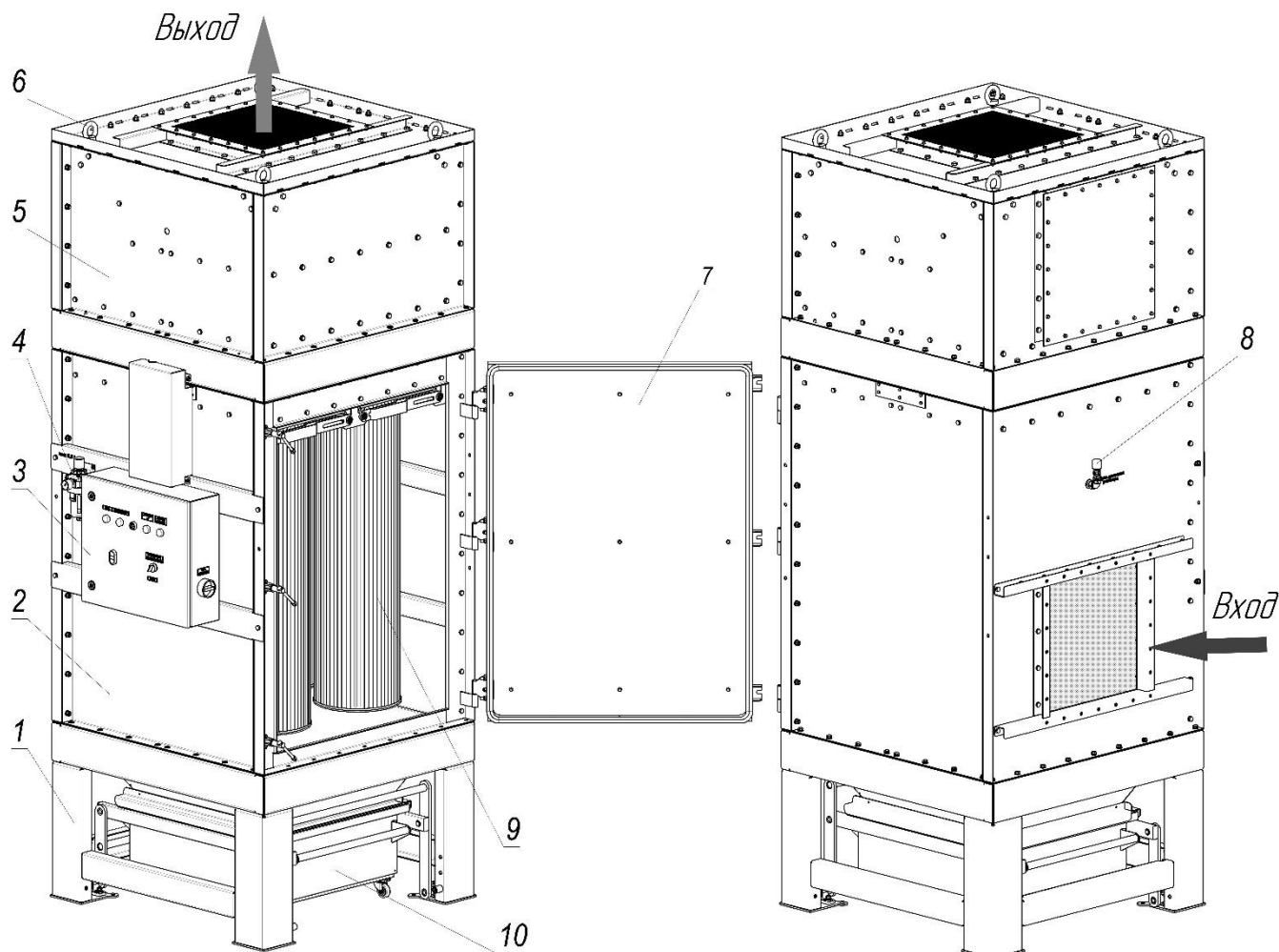
2.2.2 Дополнительными комплектующими являются:

- патрубки соединительные DC-MDV-0 и DC-MDV-90;
- болт М6х16 для крепления соединительного патрубка в расчёте 24 шт. на 1 патрубок;
- заслонка воздушная;
- фильтр предварительной очистки BPFV-MDV-500;
- клапан отсечной RBV-500;
- средство предзапыления Пресо-N – упаковка по 1 или по 12 кг.

## 3 ОПИСАНИЕ И РАБОТА ФИЛЬТРА

### 3.1 Устройство фильтров

3.1.1 Основные составные части фильтра на примере модели MDV-4L-F7 изображены на рисунке 1.



- 1 - основание фильтра;
- 2 - корпус фильтра;
- 3 - пульт управления;
- 4 - влагомаслоотделитель;
- 5 - корпус вентилятора;

- 6 - транспортировочные рым-болты;
- 7 - дверь фильтра;
- 8 - клапан сброса давления из ресивера;
- 9 - картридж;
- 10 - пылесборник

Рисунок 1

### 3.2 Принцип работы

3.2.1 Воздушно-пылевой поток через входной патрубок всасывается в фильтр под действием разрежения, создаваемого встроенным вентилятором. Загрязнённый воздух поступает в фильтровальную камеру, где распределяется и проходит через материал картриджей (рисунок 1, поз. 9). Частицы пыли оседают на поверхности картриджей, а воздух проходит «чистую» камеру и вентилятор, а затем выбрасывается из фильтра через выходной патрубок.

3.2.2 В процессе эксплуатации фильтра толщина пылевого слоя на поверхности картриджей увеличивается, сопротивление растёт, требуется регенерация (далее – очистка).

Очистка запылённых картриджей осуществляется обратной продувкой импульсами сжатого воздуха. Процесс очистки автоматизирован. Алгоритмом очистки управляет пульт управления (поз. 3), оснащённый контроллером с  $\Delta P$ -функцией.

При помощи встроенного в контроллер дифференциального манометра определяется перепада давления ( $\Delta P$ ) между камерами неочищенного и очищенного воздуха. Текущее значение

$\Delta P$ , отображаемое на дисплее контроллера, характеризует степень загрязнённости картриджа. При достижении определённого уровня  $\Delta P$  запускается очистка картриджа.

Равномерное распределение потока сжатого воздуха по всей внутренней поверхности картриджа обеспечивается при помощи вставки-обтекателя.

В результате импульсной продувки осевшие на поверхности картриджа частицы отделяются и осыпаются в пылесборник (поз. 10).

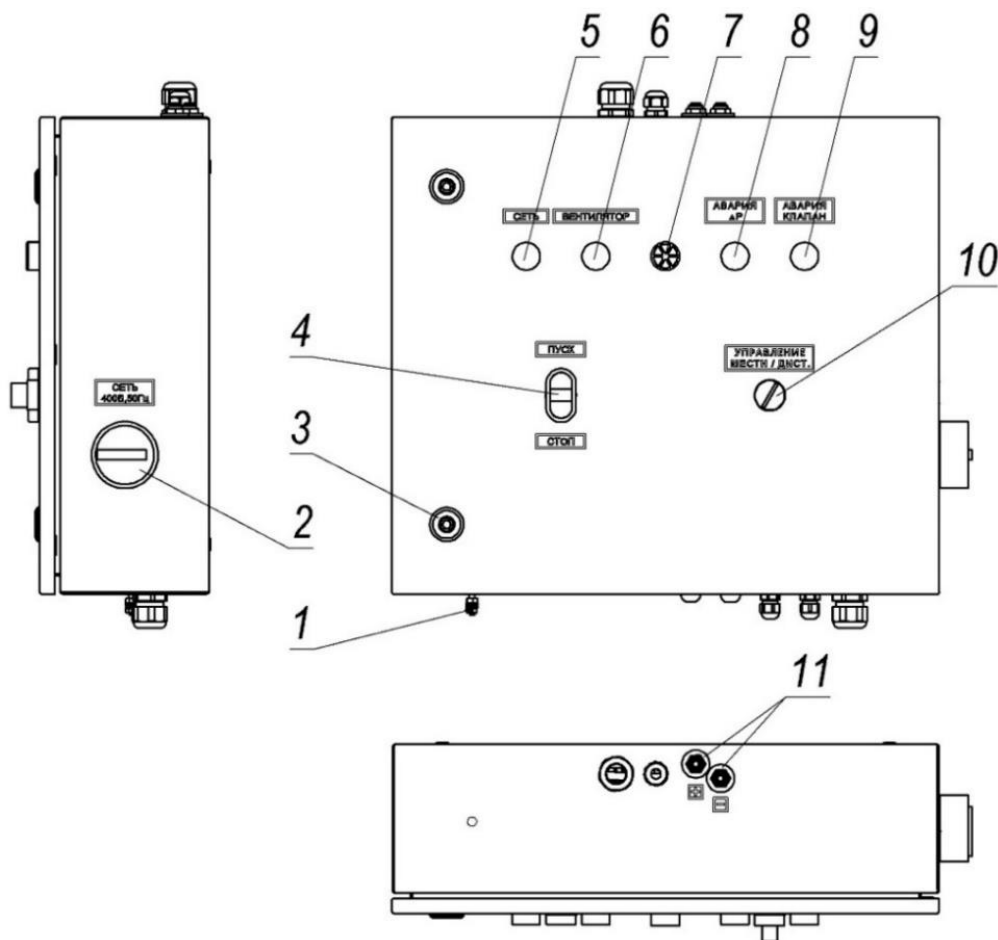
3.2.3 Подача сжатого воздуха к ресиверу осуществляется через влагомаслоотделитель (далее – ВМО) (поз. 4), установленный на корпусе фильтра (поз. 2). Настройка уровня давления сжатого воздуха выполняется при помощи регулятора и контролируется по манометру, которыми оснащено данное устройство. Рабочее давление сжатого воздуха должно выдерживаться в интервале 0,5 – 0,55 (5,0 – 5,5) МПа (бар).

3.2.4 В случае превышения максимального значения давления сжатого воздуха в системе фильтра сброс происходит автоматически через предохранительный клапан – клапан сброса давления из ресивера (поз. 8).

### 3.3 Управление работой фильтра

3.3.1 Управление работой фильтра осуществляется при помощи пульта управления.

3.3.2 Общий вид пульта управления и расположение элементов управления приведены на рисунке 2. Описание функций элементов управления приведены в таблице 5.



- 1 - заземление;
- 2 - сетевой выключатель;
- 3 - замок;
- 4 - кнопка «СТАРТ/СТОП»;
- 5 - светоиндикатор включения сети «СЕТЬ»;

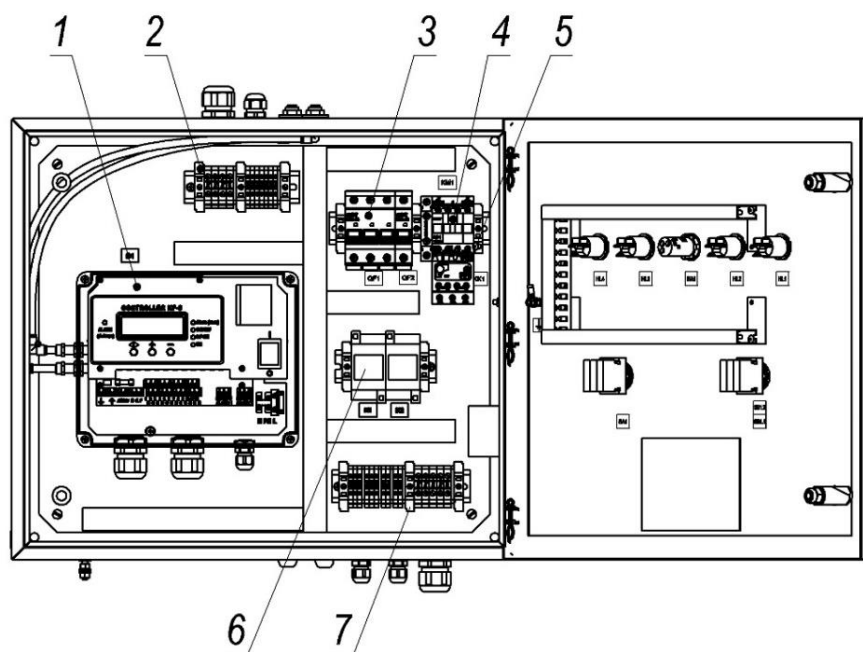
- 6 - светоиндикатор включения вентилятора «ВЕНТИЛЯТОР»;
- 7 - звуковой индикатор;
- 8 - светоиндикатор «АВАРИЯ  $\Delta P$ »;
- 9 - светоиндикатор «АВАРИЯ КЛАПАН»;
- 10 - переключатель удаленного запуска вентилятора «I/O»;
- 11 - вход/выход пневмотрубок датчика давления

**Рисунок 2**

Таблица 5

№ поз. Рис. 4	Тип элемента	Обозначение	Функция
2	Выключатель	СЕТЬ	Подача напряжения на фильтр
4	Кнопка	СТАРТ/СТОП	Включение/выключение вентилятора
5	Световой индикатор	СЕТЬ	Указывает на наличие электропитания на пульте питания
6	Световой индикатор	ВЕНТИЛЯТОР	Указывает на работающий вентилятор
7	Звуковой индикатор	-	Указывает на нештатную ситуацию в работе фильтра
8	Световой индикатор	АВАРИЯ ΔР	Указывает на критическое состояние картриджей
9	Световой индикатор	АВАРИЯ КЛАПАН	Указывает на сбой в работе системы очистки
10	Переключатель	И/О	Переключатель локального и дистанционного запуска вентилятора

3.3.3 Расположение основных элементов внутри пульта управления изображено на рисунке 3.



- 1 - контроллер;
- 2 - колодка клеммная;
- 3 - выключатель автоматический;
- 4 - пускатель;
- 5 - тепловое реле;
- 6 - промежуточное реле;
- 7 - колодка клеммная

Рисунок 3

### 3.4 Режимы работы фильтра

Схема управления предусматривает следующие режимы работы фильтра:

- **Автоматический режим** – это штатный режим работы фильтра, при котором очистка картриджей запускается автоматически, при достижении значения перепада давления ΔР, установленного при настройке контроллера.

Описание настроек контроллера для автоматического режима приведено в разделе 6.

- **Режим принудительной очистки** – это специальный режим работы фильтра, при котором очистка картриджей происходит с непрерывным повторением циклов.

Описание настроек контроллера для режима принудительной очистки приведено в разделе 6. Примечание – Данный режим используется при необходимости проведения доочистки картриджей.

### 3.5 Описание дополнительных комплектующих

3.5.1 *Соединительный патрубок* предназначен для подсоединения фильтра к вентиляционной сети. Патрубок устанавливается на входе и выходе фильтра. Размеры и конфигурация патрубка подбираются в зависимости от размеров и конфигурации вентиляционной сети:

- прямой соединительный патрубок DC-MDV-0 диаметром 315, 400 или 500 мм;
- угловой соединительный патрубок DC-MDV-90 диаметром 315, 400 или 500 мм.

3.5.2 Информация для заказа соединительного патрубка приведена в приложение В. Общий вид соединительных патрубков показан на рисунке 4:

- а) угловой соединительный патрубок DC-MDV-90;
- б) прямой соединительный патрубок DC-MDV-0.

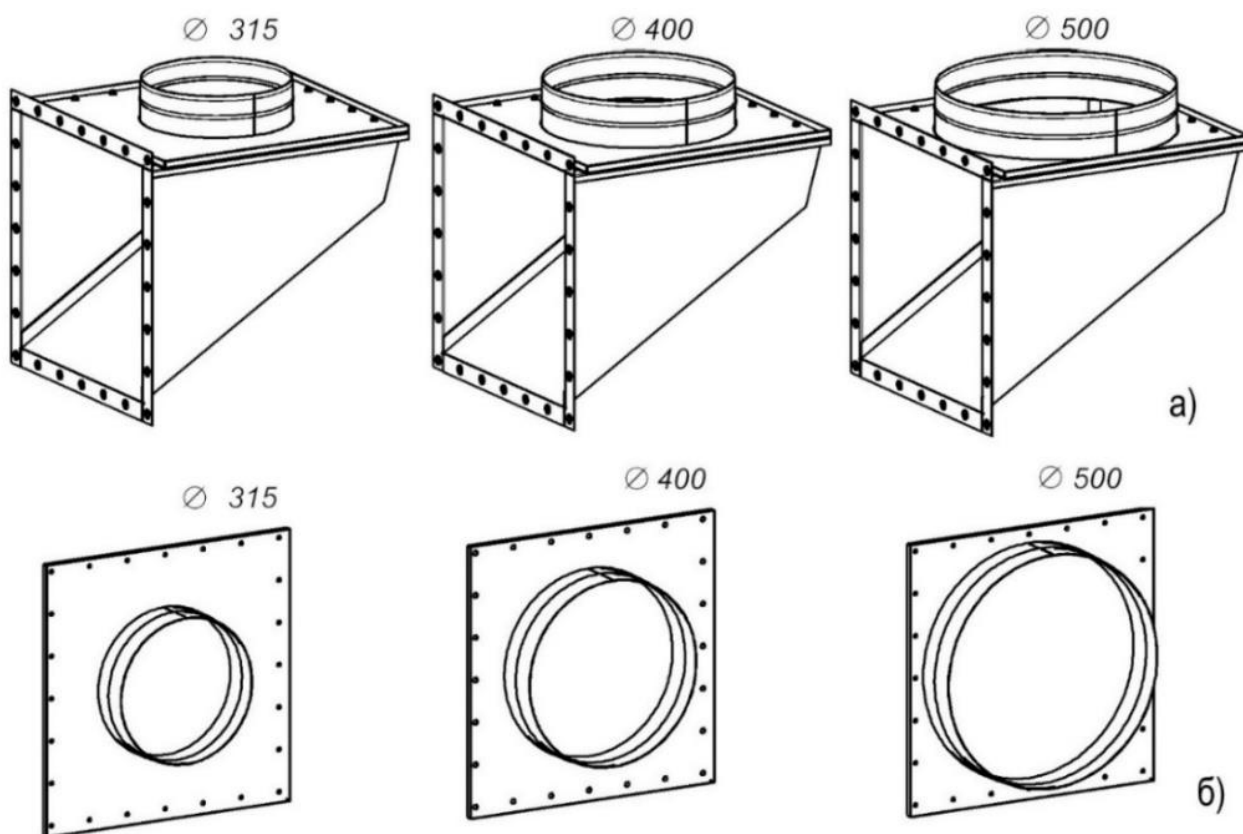
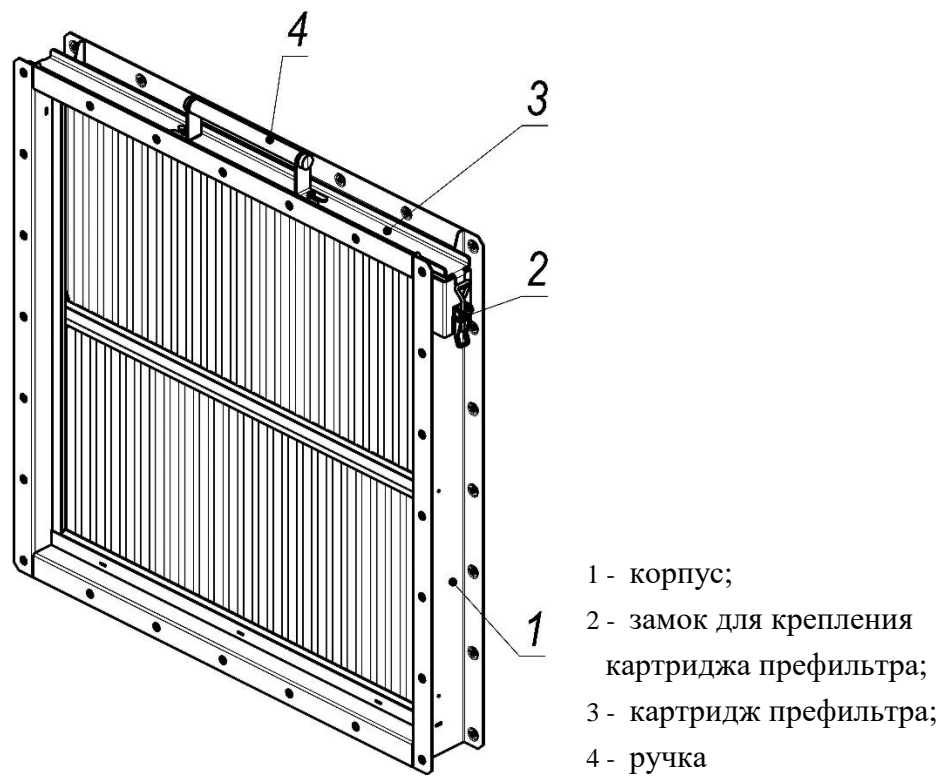


Рисунок 4

3.5.3 *Фильтр предварительной очистки BPFV-MDV-500* – элемент предварительной очистки, предназначенный для улавливания крупных искр и частиц пыли, окалины, стружки и прочих загрязнений, попадание которых на картридж может вызвать его преждевременный выход из строя. Префильтра устанавливается на входном отверстии фильтра. Конструкция префильтра представляет собой стальной корпус со сменным сетчатым картриджем. При необходимости картридж префильтра можно вынимать для очистки либо замены.

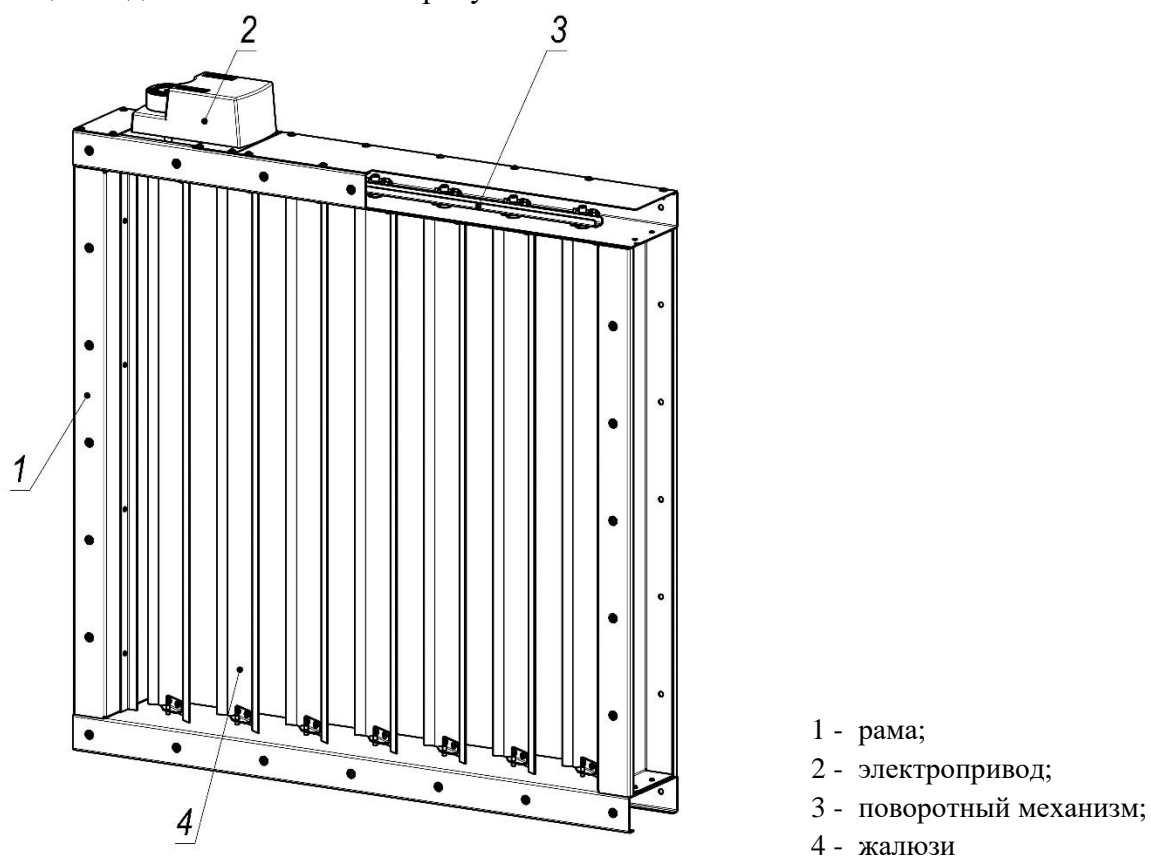
Общий вид префильтра показан на рисунке 5.



**Рисунок 5**

3.5.4 *Клапан отсечной RBV-500* – предназначен для отсечения потока воздуха на входе фильтра во время срабатывания автоматической системы регенерации картриджей и предотвращения тем самым возврата собранной пыли в вентиляционную сеть.

Общий вид клапана показан на рисунке 6.



**Рисунок 6**

## 4 ТРЕБОВАНИЯ БЕЗОПАСНОСТИ

4.1 К работе с фильтром должен допускаться только квалифицированный персонал, изучивший его устройство и правила эксплуатации, а также прошедшие инструктаж по соблюдению правил техники безопасности.

4.2 При эксплуатации и обслуживании фильтра должны соблюдаться действующие «Правила по охране труда при эксплуатации электроустановок» и «Правила противопожарного режима в Российской Федерации».

4.3 Фильтр должен эксплуатироваться строго в соответствии с назначением. Запрещается эксплуатация фильтра во взрывоопасной среде.

4.4 Запрещается эксплуатировать фильтр с расходом очищаемого воздуха, превышающим значение, предусмотренное проектом либо рекомендованное представителем завода-изготовителя.

4.5 Не допускается попадание в фильтровальную камеру искр, тлеющих или горящих предметов, так как они могут спровоцировать возгорание картриджей. В случае применения фильтра для очистки воздуха в технологических процессах, в которых возможно искрообразование, перед ним необходимо устанавливать искроулавливающее оборудование.

4.6 Не допускается скопление в фильтровальной камере масляных загрязнений, так как они образуют плёнку на внутренних поверхностях фильтра. Масляная плёнка ухудшает процесс очистки и повышает риск возгорания картриджей. В случае применения фильтра для очистки воздуха в технологических процессах, при которых обрабатываются замасленные детали, перед ним необходимо устанавливать специальное защитное оборудование.

4.7 В местах установки фильтра должен быть обеспечен свободный доступ к зонам его обслуживания. Зоны обслуживания фильтра показаны в приложении А.

4.8 Перед эксплуатацией фильтра необходимо проверить защитное заземление.

4.9 **ВНИМАНИЕ! ЗАПРЕЩАЕТСЯ ПРОВОДИТЬ ОБСЛУЖИВАНИЕ ЛИБО РЕМОНТ ФИЛЬТРА, НЕ ОТКЛЮЧЁННОГО ОТ ЭЛЕКТРОПИТАНИЯ И СЕТИ СЖАТОГО ВОЗДУХА!**

4.10 Перед проведением работ по обслуживанию воздух из ресивера должен быть выпущен. Спуск воздуха осуществляется через клапан сброса давления из ресивера.

4.11 Погрузка, разгрузка, перемещение и монтаж фильтра должны выполняться с соблюдением требований и правил по охране труда при проведении погрузочно-разгрузочных работ. Погрузочно-разгрузочные работы следует выполнять механизированным способом с применением специального оборудования и средств механизации.

4.12 Для предупреждения опасного воздействия пыли на человека все операции по очистке фильтра и пылесборника, а также замене картриджей должны проводиться в защитной одежде, перчатках и респираторе.

## 5 МОНТАЖ

### 5.1 Общие указания

5.1.1 Фильтры поставляются заказчику в разобранном виде: блок фильтрационный и отдельно блок вентилятора (всего – два места). Блок вентилятора необходимо установить на фильтр согласно инструкции в п. 5.2.

5.1.2 При обнаружении несоответствия необходимо сообщить поставщику, использовать фильтр до устранения несоответствия не допускается.

5.1.3 Фильтр устанавливается в месте постоянного размещения и фиксируется анкерными болтами М10 (не входят в комплект поставки). Монтажная разметка показана в приложении А. Тип анкерного болта подбирается в зависимости от материала поверхности площадки, на которую устанавливается фильтр.

5.1.4 Возможные варианты соединения фильтра с вентиляционной сетью показаны на рисунке 7. Подробная информация для заказа приводится в приложении В.

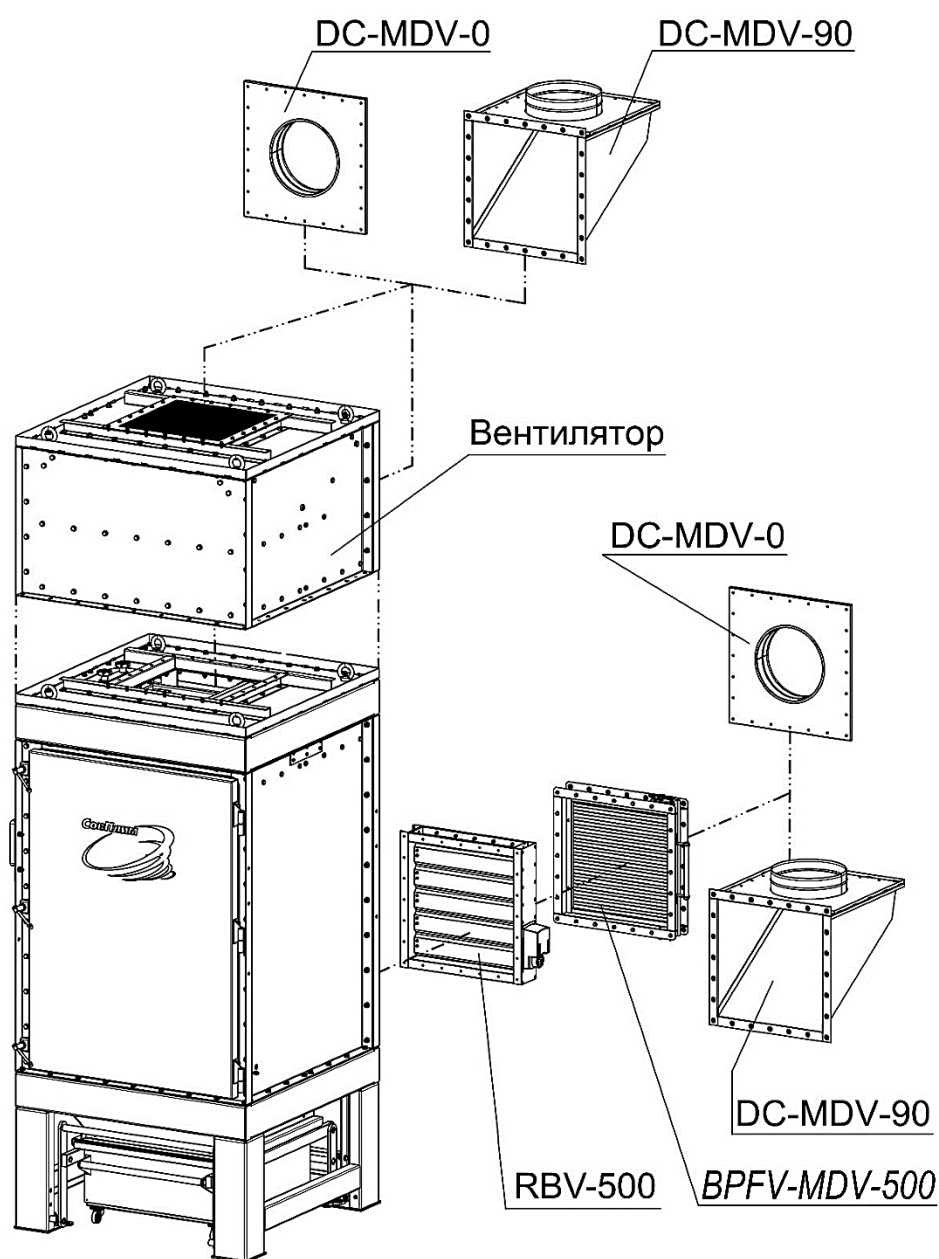


Рисунок 7

## 5.2 Монтаж блока вентилятора

5.2.1 Выкрутить из корпуса фильтрационного блока транспортировочные рым-болты. По периметру стыковочной поверхности наклеить ленту уплотнительную HORDA-D (входит в комплект поставки), как показано на рисунке 8а.

5.2.2 При помощи погрузочной техники установить блок вентилятора на фильтрационный блок, скрепить болтами M10x25 через пружинную шайбу M10 и шайбу M10 (входят в комплект поставки), как показано на рисунке 8б. Выкрутить рым-болты (рым-гайки).

5.2.3 Подключить кабель вентилятора к ШУ согласно схеме, приведённой в приложении Б.

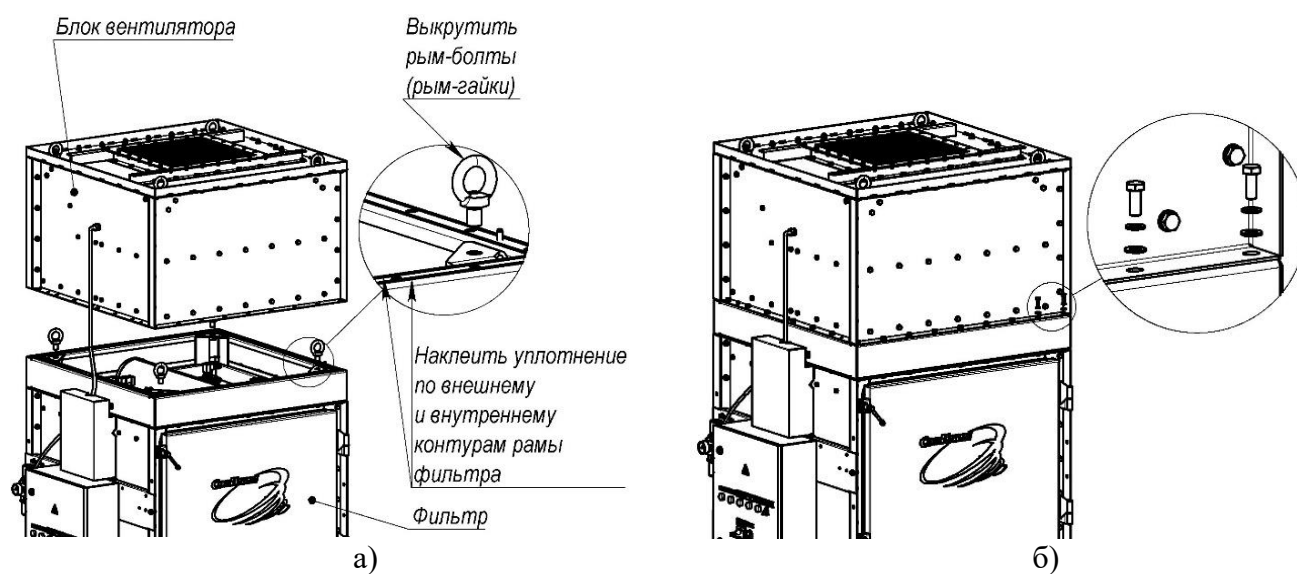


Рисунок 8

## 5.3 Подсоединение к вентиляционной сети

5.3.1 Монтировать входной патрубок на корпусе фильтра при помощи болтов M6x16 (входят в комплект поставки), предварительно наклеив по периметру ленту уплотнительную HORDA-D (входит в комплект поставки). Место наклеивания уплотнителя указано на рисунке 9.

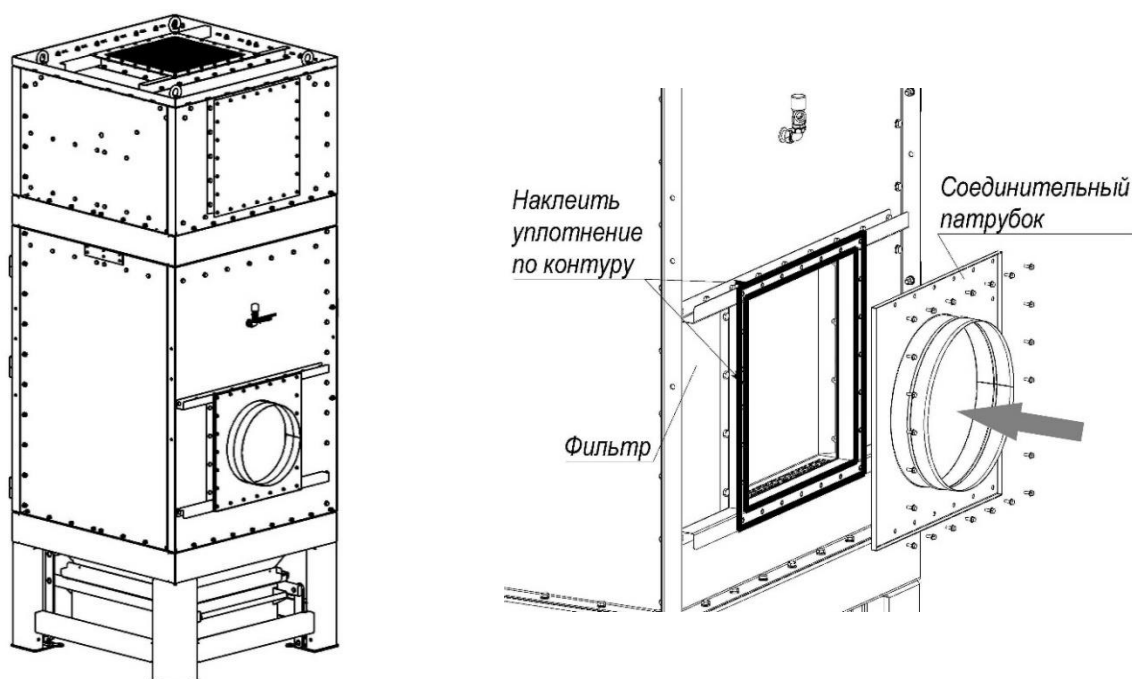


Рисунок 9

5.3.2 Подвести воздуховод системы вентиляции к входному соединительному патрубку.

5.3.3 Между выходным соединительным патрубком и вытяжным вентилятором установить воздушную заслонку (рисунок 10). При первом пуске фильтра либо после замены картриджей заслонку перекрывают на половину, для уменьшения скорости потока очищаемого воздуха и предупреждения преждевременного износа картриджей.

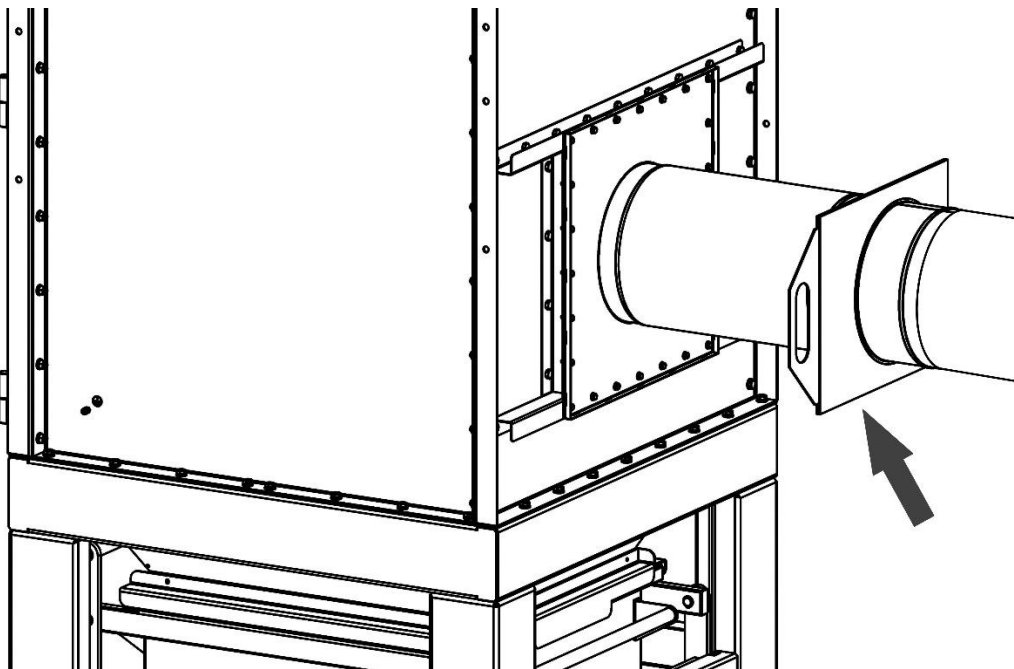


Рисунок 10

5.3.4 Последовательность установки префильтра BPFV-MDV-500, клапана RBV-500, патрубка DC-MDV-XX показана на рисунке 11. Крепить узлы при помощи болтов М6х16, предварительно наклеив по периметру отверстий в два ряда ленту уплотнительную HORDA-D, (входят в комплект поставки узлов).

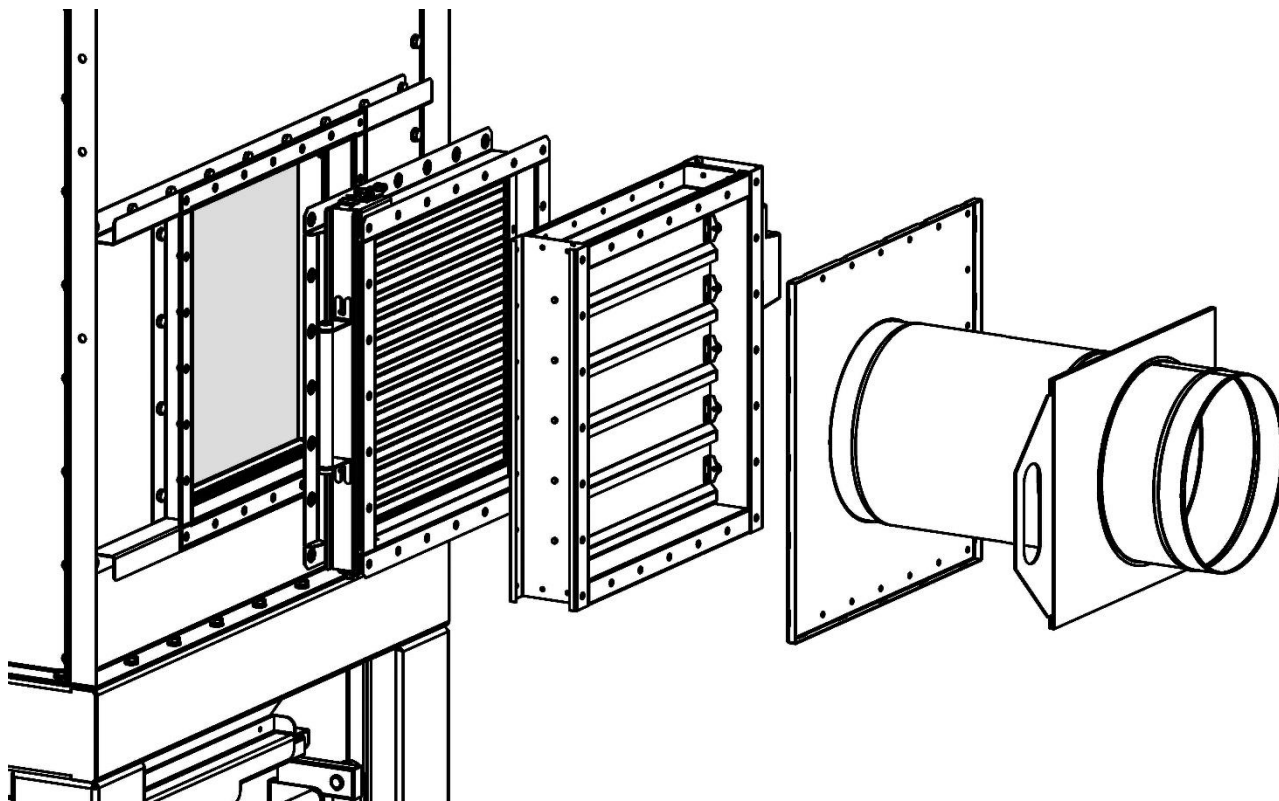


Рисунок 11

## 5.4 Подключение сжатого воздуха для системы автоматической очистки картриджей

5.4.1 Установить ВМО на корпусе фильтра, закрепив болтами М6х16. Подключить фильтр к системе сжатого воздуха предприятия через ВМО. Место установки ВМО изображено на рисунках А.1, А.2 в приложении А. Место подвода сжатого воздуха изображено на рисунке 12.

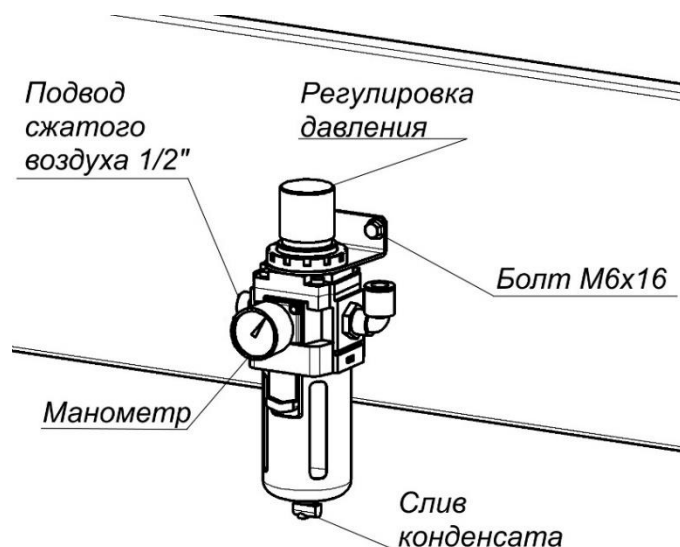


Рисунок 12

**ВНИМАНИЕ! ИСПОЛЬЗОВАНИЕ ВМО В СИСТЕМЕ АВТОМАТИЧЕСКОЙ ОЧИСТКИ КАРТРИДЖЕЙ ОБЯЗАТЕЛЬНО, НЕЗАВИСИМО ОТ КАЧЕСТВА СЖАТОГО ВОЗДУХА И ТИПА КОМПРЕССОРА.**

## 5.1 Заземление фильтров и подключение электропитания фильтра

5.1.1 Перед вводом в эксплуатацию фильтр необходимо заземлить. Место расположения болта заземления показано на рисунке 13.

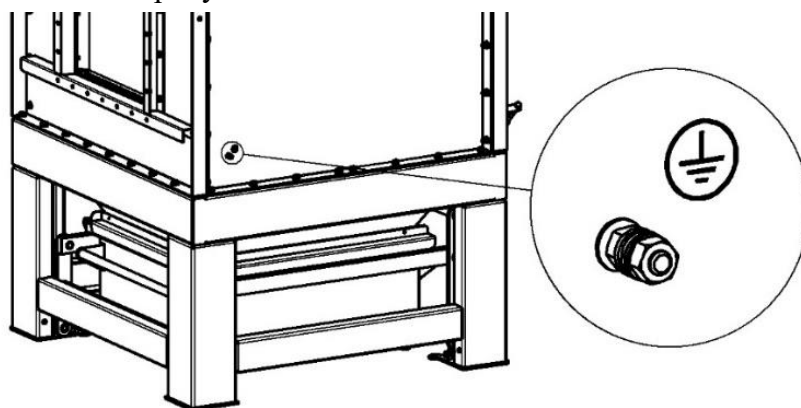


Рисунок 13

5.1.2 Подключить фильтр к сети электроснабжения 400 В, 50 Гц согласно принципиальной электрической схеме фильтров приведена в приложении Б.

## 6 ПОДГОТОВКА К ИСПОЛЬЗОВАНИЮ

### 6.1 Проверка расположения картриджей

6.1.1 Перед первым пуском фильтра или после замены картриджа необходимо убедиться в том, что картридж установлен правильно. Уплотнение картриджа должно плотно прилегать к поверхности внутренней камеры фильтра, перекося картриджа не допускается.

Для проверки расположения картриджа необходимо:

- 1) открыть дверцу фильтра;
- 2) разжать между собой рычаги и повернуть их вниз в положение «открыто», как показано на рисунке 14а;
- 3) убедиться, что фильтрующие картриджи установлены без перекосов;
- 4) совместить рычаги, как показано на рисунке 14б, повернуть рычаги в положение «закрыто», как показано на рисунке 14в;
- 5) закрыть дверь фильтра, закрутить ручки двери для её фиксации.

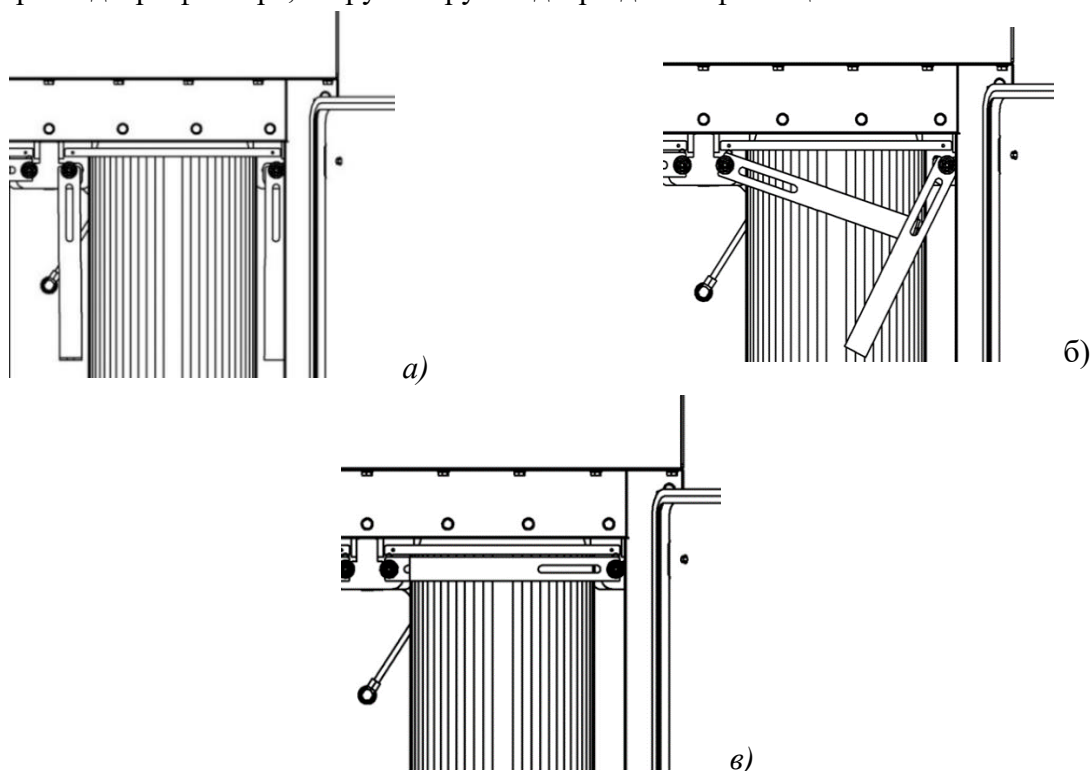
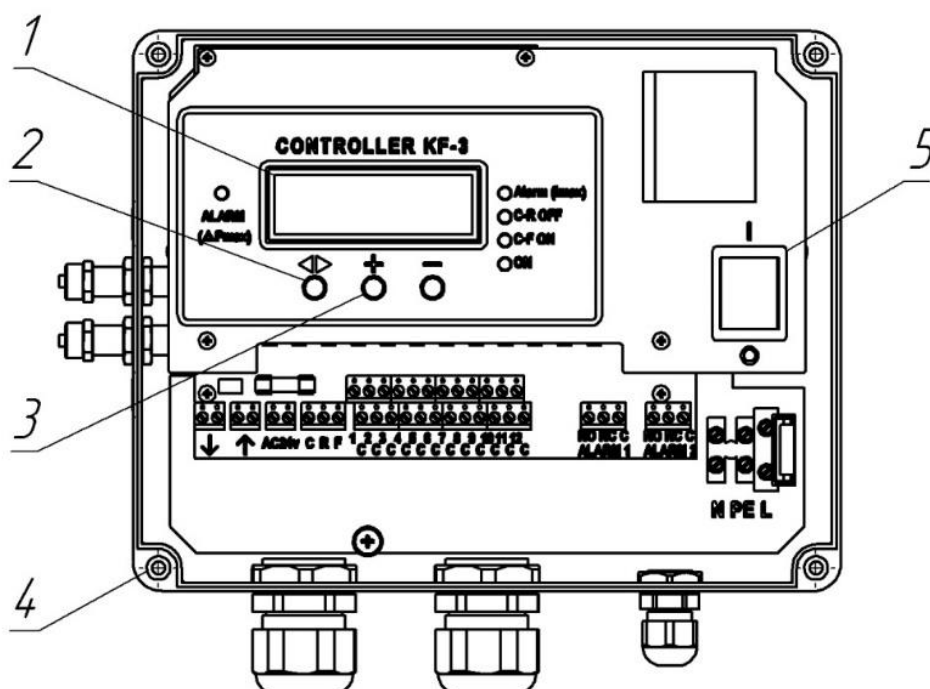


Рисунок 14

## 6.2 Настройка контроллера

6.2.1 Внешний вид контроллера приведён на рисунке 15. Для доступа к панели управления контроллера необходимо выкрутить винты, которые крепят крышку из прозрачного пластика на контроллере, а затем крышку снять.



- 1 - дисплей;
- 2 - кнопка «ВЫБОР РЕЖИМА»;
- 3 - кнопки «УСТАНОВКА ПАРАМЕТРА»;
- 4 - крепление крышки контроллера;
- 5 - кнопка «СЕТЬ» контроллера

Рисунок 15

**ВНИМАНИЕ!** В НИЖЕПРИВЕДЕННОЙ ИНСТРУКЦИИ ПО НАСТРОЙКЕ КОНТРОЛЛЕРА ВСЕ УКАЗАННЫЕ ВЕЛИЧИНЫ СООТВЕТСТВУЮТ ПАРАМЕТРАМ ЗАВОДСКОЙ НАСТРОЙКИ (таблица 6).

Таблица 6 – Заводские настройки контроллера

Параметр	Обозначение в меню контроллера	Значение
Длительность импульса, мс	ДЛИТ. ИМП	300
Длительность паузы, с	ДЛИТ. ПАУЗЫ	30
Количество циклов	ЧИСЛО ЦИКЛОВ	10
Включение по перепаду давления $\Delta P$ , Па	$\Delta P$ ПУСК	1000
Отключение по перепаду давления $\Delta P$ – $\Delta P$ -ГИСТЕР, Па	$\Delta P$ ГИСТЕР.	200
Аварийная установка максимального перепада давления $\Delta P$ для картриджей, Па	$\Delta P$ ТРЕВ	1500 для D, C 1800 для T, TC

Примечание – Допускается изменять настройки контроллера с учётом особенностей конкретного технологического процесса. Корректировки параметров рекомендовано проводить совместно со специалистами завода-изготовителя.

6.2.2 Перед настройкой контроллера необходимо убедиться, что кнопка «СЕТЬ» (рисунок 15, поз. 5) переведена в режим «Вкл».

Для настройки контроллера используются кнопки, расположенные на панели управления.

Кнопки [+] и [-] – «УСТАНОВКА ПАРАМЕТРА» (поз. 3) используется для навигации в меню параметров и для установки заданного значения параметра.

Кнопка [◀▶] – «ВЫБОР РЕЖИМА» используется для подтверждения выбора требуемого параметра и подтверждения выбора его значения.

Выбранный параметр (режим) отображается на дисплее контроллера заглавными буквами.

Например – строка «ручн./АВТ. поиск» означает, что будет выполнен автоматический поиск подключённых клапанов. Для отображения меню рабочих параметров необходимо однократно нажать кнопку [◀▶]. На экране контроллера появится надпись: «ЭМ/сек./р/i/вых./сброс».

#### 6.2.3 Программирование количества подключённых клапанов:

- Кнопками [+] или [-] выбрать меню «эм». Появится выбор режима программирования количества клапанов «ручн/АВТ».

- Кнопками [+] или [-] выбираем автоматический режим поиска клапанов «ручн/АВТ».

- Нажать кнопку [◀▶].

- Контроллер в автоматическом режиме проведёт проверку всех выходов, отображая сканируемый выход знаком «?».

- Если после автоматического поиска подключённых клапанов на дисплее вместо «1» на подключённом выходе отображаются символы «0», «E» или «Z», например, «N1\_1EE11111000», необходимо проверить правильность подключения выхода, который сигнализируется этими символами.

Для выхода из меню «эм» необходимо нажать кнопку [◀▶].

#### 6.2.4 Программирование времени импульса, паузы, параметров доочистки:

- Кнопками [+] или [-] выбрать меню «сек». На дисплее отобразится строка «эм/СЕК/р/i/вых./сброс»

- Нажать кнопку [◀▶].

- Кнопками [+] или [-] выбрать параметр «ДЛИТ. ИМП.»

- Нажать кнопку [◀▶].

- Кнопками [+] или [-] установить значение параметра «ДЛИТ. ИМП.» – 0,15.

- Нажать кнопку [◀▶].

- Кнопками [+] или [-] выбрать параметр «ДЛИТ. ПАУЗЫ».

- Нажать кнопку [◀▶].

- Кнопками [+] или [-] установить значение параметра «ДЛИТ. ПАУЗЫ» – 30.

- Нажать кнопку [◀▶].

- Кнопками [+] или [-] выбрать параметр «ЧИСЛО ЦИКЛОВ».

- Нажать кнопку [◀▶].

- Кнопками [+] или [-] установить значение параметра «ЧИСЛО ЦИКЛОВ» – 10.

– Нажать кнопку [◀▶].

#### 6.2.5 Программирование параметров давления для автоматического режима:

- Кнопками [+] или [-] выбрать меню «р». На дисплее должна отобразиться строка «эм/сек/Р/i/вых./сброс»

- Нажать кнопку [◀▶].
- Кнопками [+] или [-] выбрать параметр «dP ПУСК».
- Нажать кнопку [◀▶].
- Кнопками [+] или [-] установить значение параметра «dP ПУСК»– 1000.
- Нажать кнопку [◀▶].
- Кнопками [+] или [-] выбрать параметр «dP ГИСТЕР».
- Нажать кнопку [◀▶].
- Кнопками [+] или [-] установить значение параметра «dP ГИСТЕР» – 200.
- Нажать кнопку [◀▶].
- Кнопками [+] или [-] выбрать параметр «dP ТРЕВ».
- Нажать кнопку [◀▶].
- Кнопками [+] или [-] установить значение параметра «dP ТРЕВ» – 1500 для картриджей типа D, C; 1800 для картриджей типа T, TC.
- Нажать кнопку [◀▶].

#### 6.2.6 Выход из режима программирования:

- Кнопками [+] или [-] выбрать меню «ВЫХ». На дисплее отобразится строка «эм/сек/p/i/**ВЫХ**/сброс»
- Нажать кнопку [◀▶].
- На дисплее отобразится значение перепада давления.

#### 6.2.7 Программирование параметров давления для режима принудительной очистки:

Данная настройка не является заводской, выполняется для перевода фильтра в режим принудительной очистки.

- Кнопками [+] или [-] выбрать меню «р». На дисплее должна отобразиться строка «эм/сек/P/i/вых./сброс»
- Нажать кнопку [◀▶].
- Кнопками [+] или [-] выбрать параметр «dP ПУСК».
- Нажать кнопку [◀▶].
- Кнопками [+] или [-] установить значение параметра «dP ПУСК»– 0.
- Нажать кнопку [◀▶].

Примечание – при установке значения **dP ПУСК** = 0 управление по перепаду давления будет отключено, очистка картриджа будет работать постоянно.

### 6.3 Инструкция по предварительному запылению картриджей

Процедура предзапыления проводится перед первым пуском фильтра и после замены картриджей.

Для предварительного запыления картриджа необходимо:

- 1) выключить вентилятор;
- 2) снять защитную крышку с контроллера и перевести кнопку «СЕТЬ» на его панели в положение ВЫКЛ.;
- 3) потянуть за рычаг механизма поджатия пылесборника (рисунок 16а), выкатить из-под фильтра пылесборник;
- 4) перекрыть заслонку на входе фильтра;
- 5) включить вентилятор вытяжной сети;
- 6) в отверстие бункера выгрузки пыли с помощью лопатки подавать (подбрасывать) небольшими порциями средство предзапыления (рисунок 16б);
- 7) выключить вытяжной вентилятор;

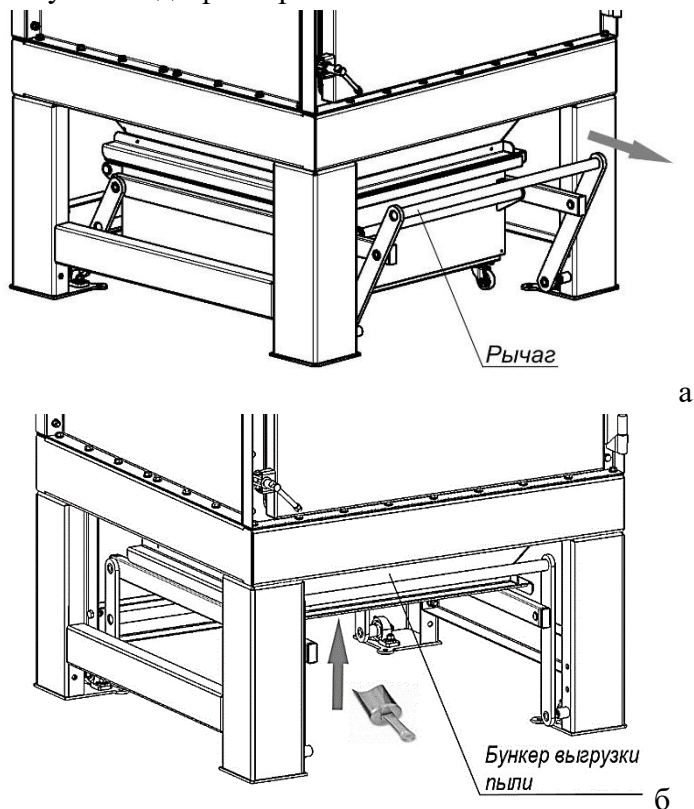
- 8) вернуть пылесборник на место, поджать рычагом к фильтру;
- 9) включить контроллер, переведя кнопку «СЕТЬ» на его панели в положение ВКЛ.;
- 10) включить режим постоянной очистки, выдержать в этом режиме 10-15 минут, часть средства предзапыления должна осесть в пылесборнике.

**ВНИМАНИЕ!** ПРОЦЕДУРУ ПРЕДЗАПЫЛЕНИЯ НЕОБХОДИМО ПОВТОРИТЬ 2-3 РАЗА ДЛЯ РАВНОМЕРНОГО РАСПРЕДЕЛЕНИЯ СРЕДСТВА НА ФИЛЬТРОВАЛЬНОЙ ПОВЕРХНОСТИ КАРТРИДЖЕЙ.

При повторении процедуры предзапыления использовать средство, осевшее в пылесборнике;

11) вернуть фильтр в режим автоматической очистки, для этого установить в контроллере значения ДР ПУСК согласно таблице 6.

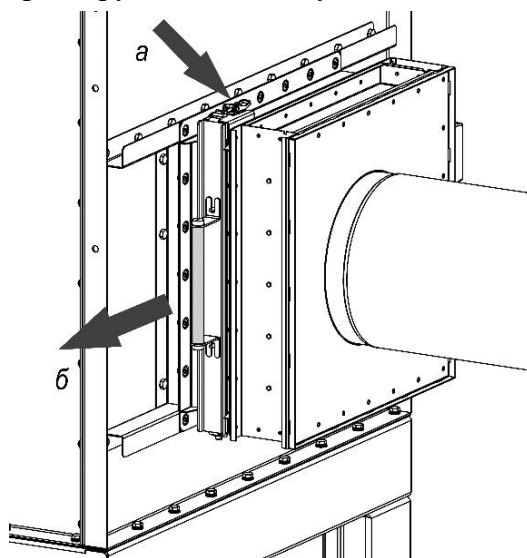
12) открыть заслонку на входе фильтра.



**Рисунок 16**

### 6.3.1 Очистка префильтра ВРFV-MDV-500 (при наличии)

1) перекрыть подвод к фильтру сжатого воздуха, отключить электропитание;



**Рисунок 17**

- 2) разжать замки-защёлки (а) на корпусе префильтра (рисунок 17);
- 3) извлечь (б) картридж префильтра;
- 4) очистит при помощи сжатого воздуха картридж от скопившихся загрязнений.

Допускается промыть мыльным раствором, после хорошо просушить;

- 5) установить картридж префильтра в корпус, плотно поджать замки-защёлки.

## **7 УКАЗАНИЯ ПО ЭКСПЛУАТАЦИИ**

### **7.1 Порядок работы с фильтром**

7.1.1 Перед началом работы фильтра необходимо:

- 1) проверить отсутствие конденсата в колбе ВМО, при необходимости конденсат слить (смотри указания в п.п. 6.2.2);
- 2) проверить заполнение пылесборника, при необходимости очистить (смотри указания в п.п. 6.2.4);
- 3) подать на фильтр сжатый воздух, по манометру ВМО (рисунок 12) проверить значение его давление. Если уровень давления не соответствует 0,5-0,55 МПа (5,0-5,5 бар), регулировать до нужного значения, вращая ручку на ВМО;
- 4) подать электропитание на фильтр;
- 5) включить вытяжной вентилятор вентиляционной сети.

Фильтр запущен в работу.

### **7.2 Обслуживание фильтра**

**ВНИМАНИЕ! ВСЕ РАБОТЫ ПО ОБСЛУЖИВАНИЮ ФИЛЬТРА ТРЕБУЕТСЯ ПРОВОДИТЬ ПРИ ОТКЛЮЧЕННОМ ЭЛЕКТРОПИТАНИИ И ПЕРЕКРЫТОЙ ПОДАЧЕ СЖАТОГО ВОЗДУХА!**

#### 7.2.1 Сброс воздуха из ресивера:

- 1) перекрыть подачу к фильтру сжатого воздуха;
- 2) повернуть ручку клапана сброса давления в положение «открыто»;
- 3) дождаться освобождения ресивера и повернуть ручку клапана сброса давления в положение «закрыто».

#### 7.2.2 Слив конденсата из ВМО:

- 1) перекрыть подвод к фильтру сжатого воздуха;
- 2) выпустить конденсат, нажав на штуцер, расположенный в низу ВМО (рисунок 12);
- 3) возобновить подачу сжатого воздуха и произвести контроль величины рабочего давления на манометре ВМО, при необходимости регулировать в пределах 0,5м – 0,55 МПа (5,0 – 5,5 бар).

Примечание – Выпуск конденсата необходимо проводить не реже 1 раза в месяц.

#### 7.2.3 Порядок замены фильтрующего картриджа:

- 1) открыть дверь фильтра, предварительно открутив ручки, повернуть рычаги в положение «открыто», как показано на рисунке 18а, вытащить картриджи (рисунок 18б);
- 2) открутить на нижней крышке картриджа болт М8х20 и снять вместе с шайбами, извлечь обтекатель (рисунок 18, в, г), повторить процедуру для оставшихся картриджей;
- 3) использованные картриджи поместить в герметичные полиэтиленовые пакеты и утилизировать (раздел 12).
- 4) взять новый картридж, собрать с обтекателем, закрепить его болтом М8х20 с шайбами, повторить действия для оставшихся картриджей, установить картриджи в фильтр, повернуть рычаги в положение «закрыто» (рисунок 18е), закрыть дверь фильтра, закрутить ручки.

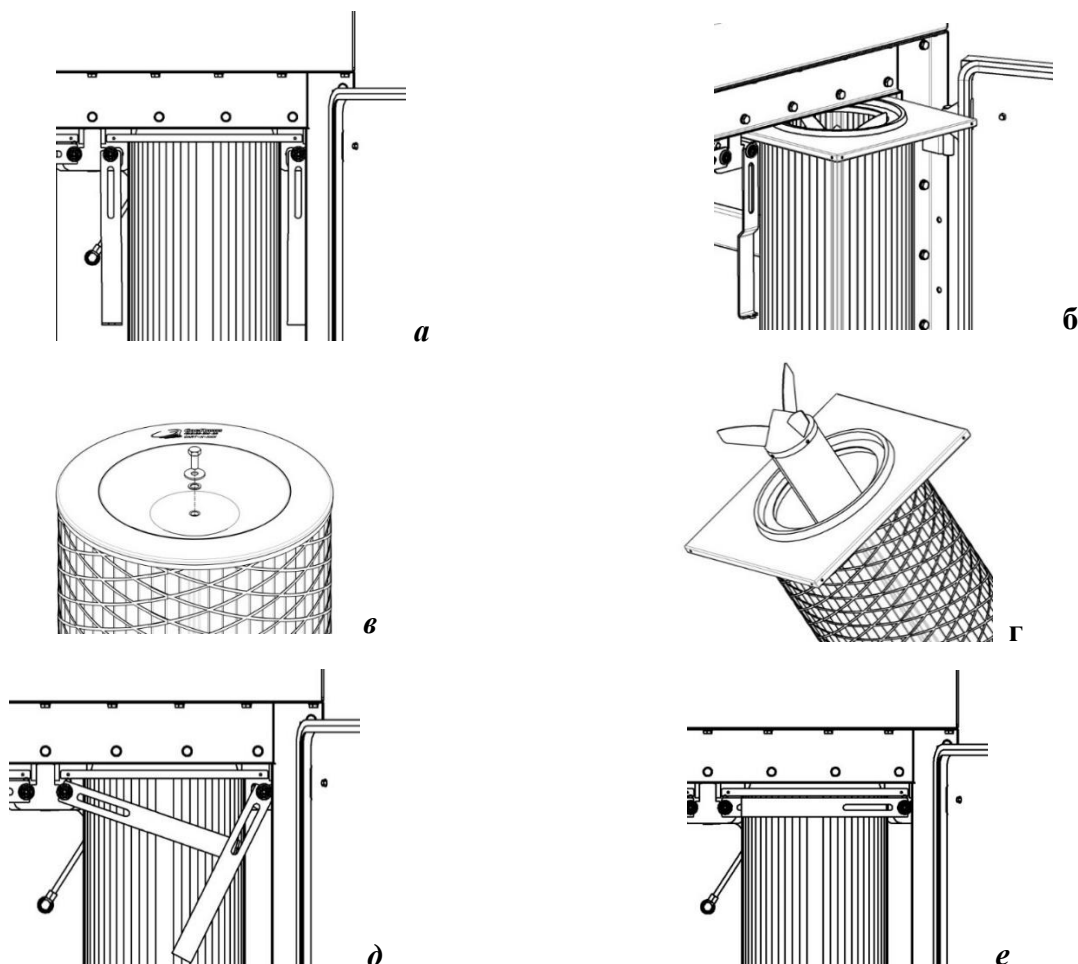


Рисунок 18

#### 7.2.4 Очистка пылесборника:

- 1) отключить подачу к фильтру электропитания;
- 2) потянуть за рычаг механизма поджатия пылесборника (рисунок 19);
- 3) выкатить из-под фильтра заполненный пылесборник;
- 4) очистить пылесборник от скопившейся пыли;
- 5) собранную пыль упаковать в герметичный пакет (мешок), избегая просыпания, и утилизировать согласно указаниям, приведённым в разделе 12;
- 6) вернуть пылесборник на место, поджать рычагом.

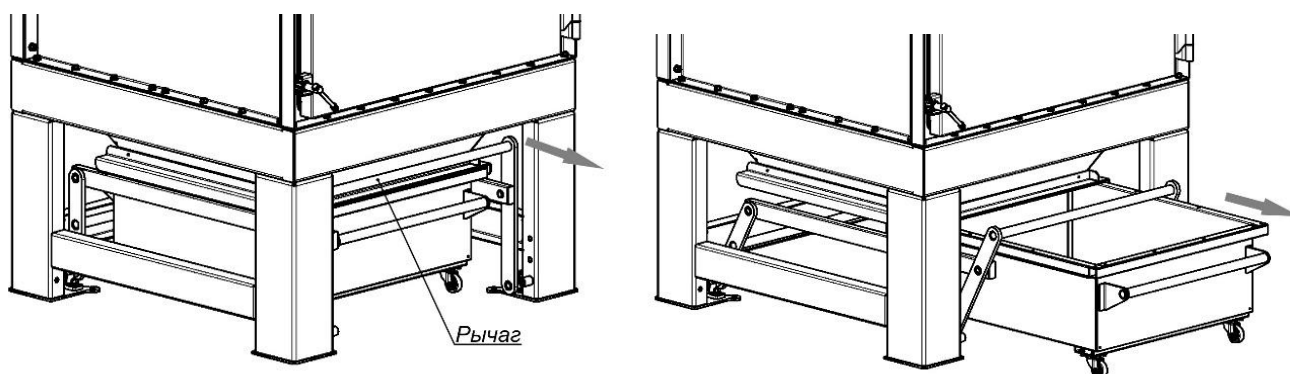


Рисунок 19

**ВНИМАНИЕ! ВСЕ МАНИПУЛЯЦИИ ПО ЗАМЕНЕ КАРТРИДЖЕЙ И ОЧИСТКЕ ПЫЛЕСБОРНИКА НЕОБХОДИМО ВЫПОЛНЯТЬ В ЗАЩИТНОЙ ОДЕЖДЕ И В СРЕДСТВАХ ИНДИВИДУАЛЬНОЙ ЗАЩИТЫ.**

## 8 ПЕРЕЧЕНЬ ВОЗМОЖНЫХ НЕИСПРАВНОСТЕЙ

8.1 Перечень возможных неисправностей приведён в таблице 7.

Таблица 7

Неисправность	Причина неисправность	Способ устранения
1) Не работает контроллер КФ-3-М	Отсутствует сетевое напряжение ~ 230 В (50 Гц)	Перевести переключатель «Сеть» в положение Вкл. Проверить наличие сетевого напряжение и правильность его подключения
	Вышел из строя предохранитель	Заменить предохранитель
2) Не работает очистка фильтра	Некорректные настройки контроллера КФ -3	Перенастроить контроллер КФ-3-М согласно инструкции изложенной в п. 5.5 настоящего РЭ
	Отсутствует подача сжатого воздуха	Проверить подачу сжатого воздуха на фильтр, его давление должно находиться в интервале 0,5-0,55 МПа (5,0-5,5 бар)
	Вышли из строя один или несколько электромагнитных клапанов	Заменить неисправные электромагнитные клапаны
3) Неисправности электромагнитных клапанов	Некорректные настройки контроллера КФ-3-М	Перенастроить контроллер КФ-3-М согласно инструкции изложенной в п. 5.5 настоящего РЭ
	Нет соединения с электромагнитным клапаном	Провести проверку подключения электромагнитных клапанов
	Засорение электромагнитного клапана	Очистить
	Неисправность электромагнитного клапана	Заменить
4) Снижение производительности фильтра	Скопился конденсат в устройстве ВМО	Слить конденсат
	Недостаточная очистка картриджей	Провести дополнительную очистку (режим принудительной очистки, п.п. 6.2.7)
	Износ фильтровальных картриджей	Заменить
<b>ВНИМАНИЕ!</b> После устранения причины аварийной ситуации сигнализацию контроллера необходимо отключить. Для этого следует одновременно нажать кнопки «+» и «-» на панели контроллера.		

Примечание – Если неисправность устранить не удалось, необходимо обратиться в отдел гарантийного и сервисного обслуживания завода-изготовителя. Контактный телефон (812) 335-00-33 (доб. 435, 119).

## 9 ТЕХНИЧЕСКОЕ ОБСЛУЖИВАНИЕ

9.1 Техническое обслуживание фильтра должно проводиться с периодичностью, установленной на данном предприятии.

9.2 Техническое обслуживание и ремонт фильтра в течение всего срока службы должны проводиться квалифицированным персоналом.

9.3 **ВНИМАНИЕ!** Все работы по техническому обслуживанию фильтра требуется проводить при отключённом электропитании и перекрытой подаче сжатого воздуха! Воздух из ресивера должен быть выпущен!



## **11 РЕСУРСЫ, СРОКИ СЛУЖБЫ И ХРАНЕНИЯ**

11.1 Фильтр имеет показатели надёжности в соответствии с требованиями ГОСТ 27.003.

11.2 Срок службы фильтра составляет не менее 10 лет и зависит от:

- соблюдения правил обслуживания и условий эксплуатации;
- интенсивности эксплуатации.

11.3 Фильтр в упаковке должен храниться в крытых складских помещениях по условиям хранения 1 категории в соответствии с требованиями ГОСТ 15150:

- влажность в пределах 65 - 70 %;
- температура хранения от плюс 5 до плюс 25 °С;
- размещение не ближе 1 м от нагревательных элементов (радиаторов отопления и ламп освещения);
- при складском хранении фильтры в упаковках складываются в один ряд.

## **12 ТРАНСПОРТИРОВАНИЕ**

12.1 Ограничений по транспортированию фильтров нет.

12.2 Транспортирование фильтров может производиться любым видом крытого транспорта с обязательным выполнением норм и правил перевозок, утверждённых для данного вида транспорта.

12.3 При транспортировании фильтров должна быть исключена возможность перемещения грузов внутри транспортного средства.

12.4 Условия транспортирования фильтров в части воздействия механических факторов – группа С, в соответствии с указаниями ГОСТ 23216, в части воздействия климатических факторов по условиям 3 категории в соответствии с указаниями ГОСТ 15150.

12.5 Каждый фильтр отгружается Заказчику в собственной упаковке, обеспечивающей надёжность при транспортировании и хранении.

## **13 СВЕДЕНИЯ ОБ УТИЛИЗАЦИИ**

13.1 Фильтр в своём составе токсичных веществ и драгоценных металлов не содержит.

13.2 Сбор, хранение и утилизация отходов, образующихся в процессе эксплуатации фильтра, необходимо осуществлять в соответствии с СанПин 2.1.3684.

13.3 Способ утилизации отходов определяет предприятие, использующее данное устройство, в соответствии с Федеральным законом от 24.06.1998 N 89-ФЗ (ред. от 07.04.2020) "Об отходах производства и потребления".

13.4 Отслужившие срок картриджи должны быть упакованы в пыленепроницаемый материал.

13.5 Собранная пыль I-III класса опасности и отслужившие срок картриджи должны сдаваться на полигоны хранения и утилизации, как промышленные твёрдые отходы. Пыль IV класса опасности утилизируется как бытовой мусор.

13.6 Отслужившие срок фильтры подлежат разборке, сортировке по типам материалов и утилизации в соответствии с указаниями действующих государственных нормативных документов.

## 14 СВИДЕТЕЛЬСТВО О ПРИЁМКЕ И ОБ УПАКОВЫВАНИИ

14.1 Самоочищающийся фильтр MDV– \_\_\_\_\_ – \_\_\_\_\_ заводской № \_\_\_\_\_ изготовлен и принят в соответствии с обязательными требованиями государственных стандартов, действующими ТУ 3646-040-0515840-2015 и признан годным к эксплуатации.

14.2 Фильтр упакован АО «СовПлим» согласно требованиям, предусмотренным конструкторской документацией.

Начальник ОТК \_\_\_\_\_  
(личная подпись) (расшифровка подписи)

МП

Дата выпуска \_\_\_\_\_  
(число, месяц, год)

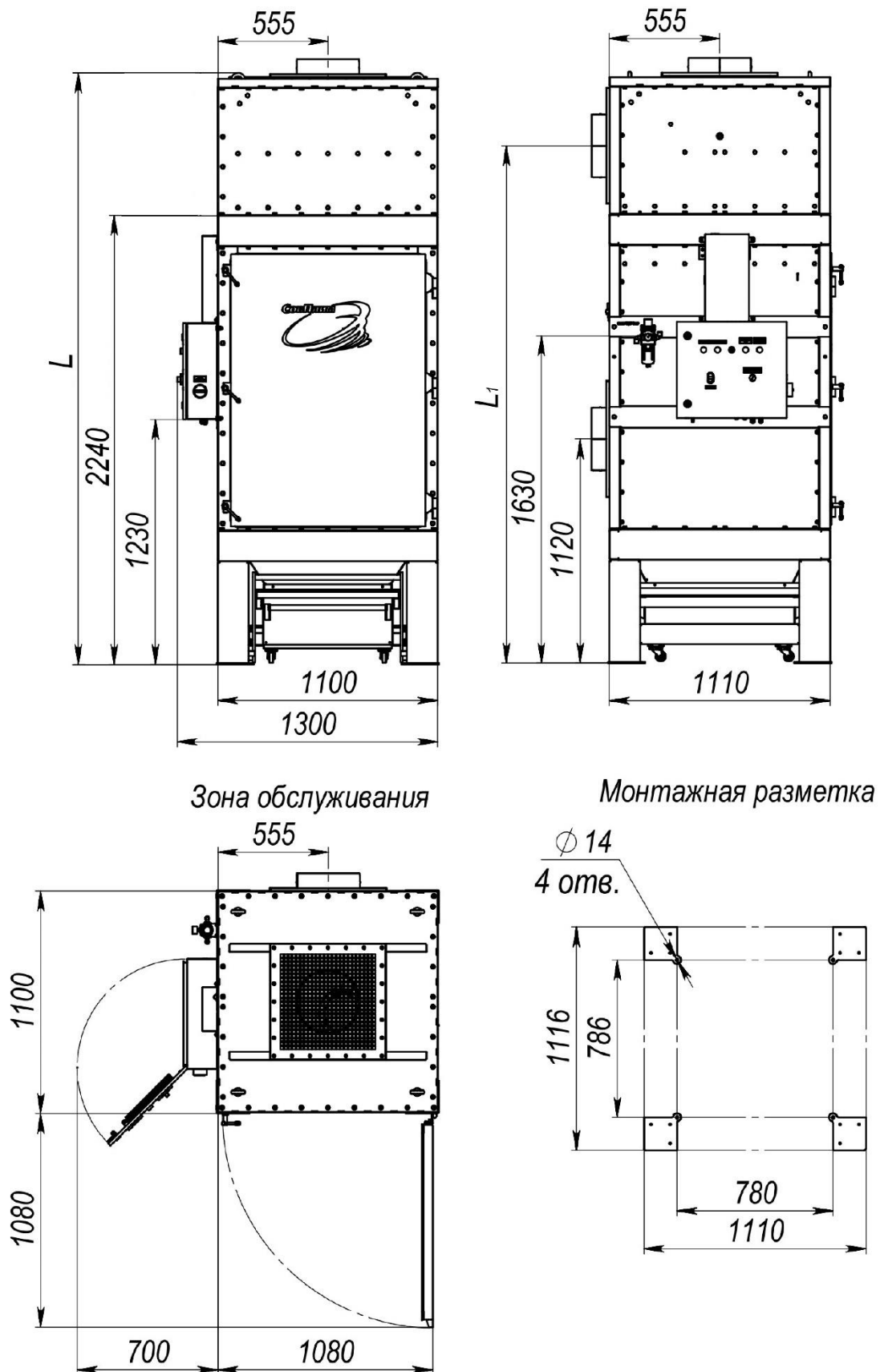
## 15 ГАРАНТИИ ИЗГОТОВИТЕЛЯ

15.1 Гарантия на оборудование действует в течение 12 (двенадцати) месяцев с момента исполнения предприятием-изготовителем обязательства по поставке при условии соблюдения покупателем правил транспортировки, хранения и эксплуатации.

15.2 Действие срока гарантии не распространяется на фильтровальные элементы, которые относятся к расходным материалам и срок службы которых зависит от интенсивности работ и соблюдения правил эксплуатации.

## **16 ОСОБЫЕ ОТМЕТКИ**

ПРИЛОЖЕНИЕ А – Общий вид и основные размеры фильтров



Модель	$L$ , мм	$L_1$ , мм
MDV-4L-F7	2933	2585
MDV-4L-F9	3093	2660

Рисунок А.1 – Фильтр MDV-4L-FX (для фильтра MDV-4R-FX расположение ВМО и контроллера зеркально)

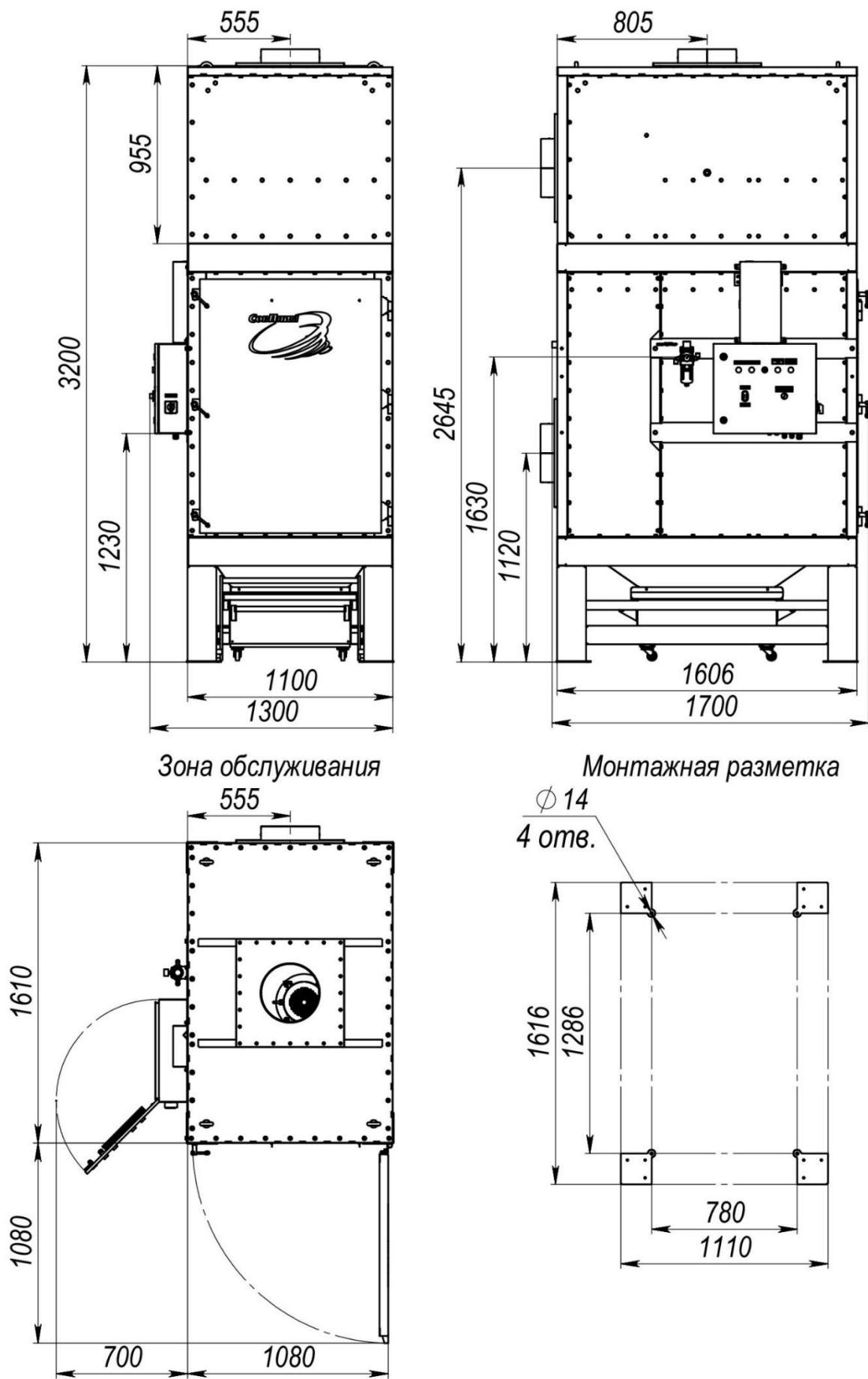


Рисунок А.2 – Фильтр MDV-6L-FX (для фильтра MDV-6R-FX расположение ВМО и контроллера зеркально)





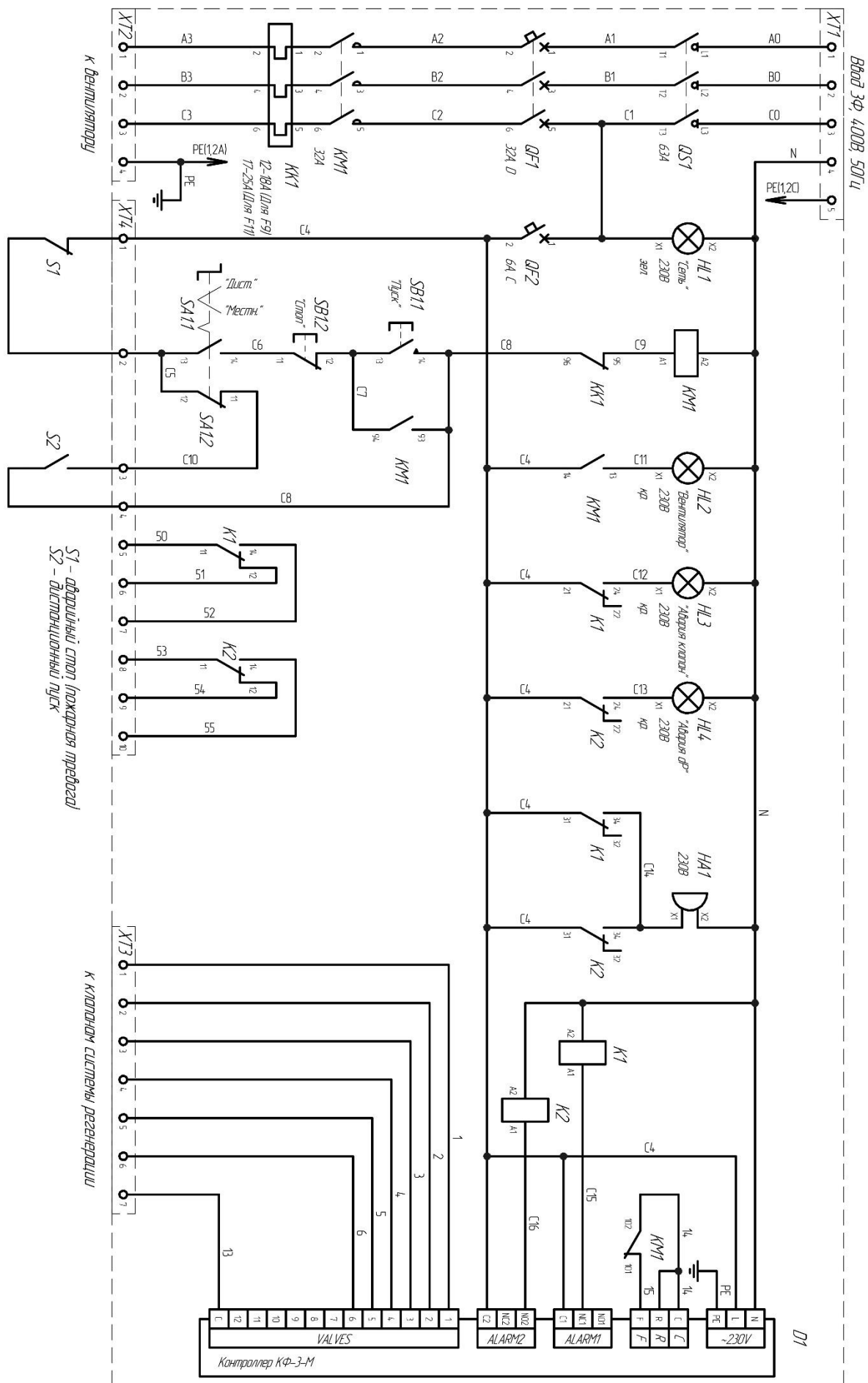


Рисунок Б.2 – Схема фильтра MDV-6-FX

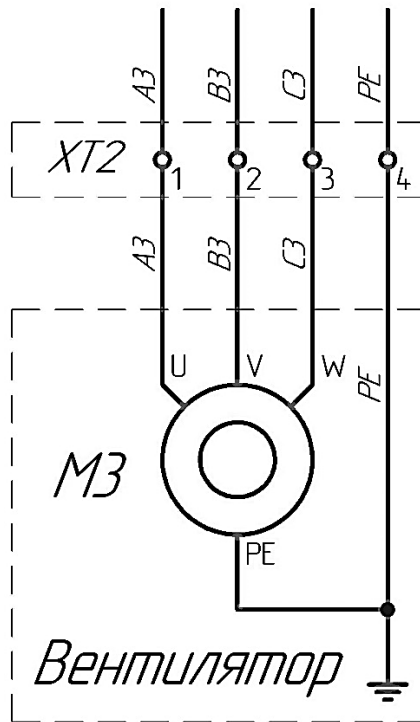


Рисунок Б.3 – Схема подключения вентилятора

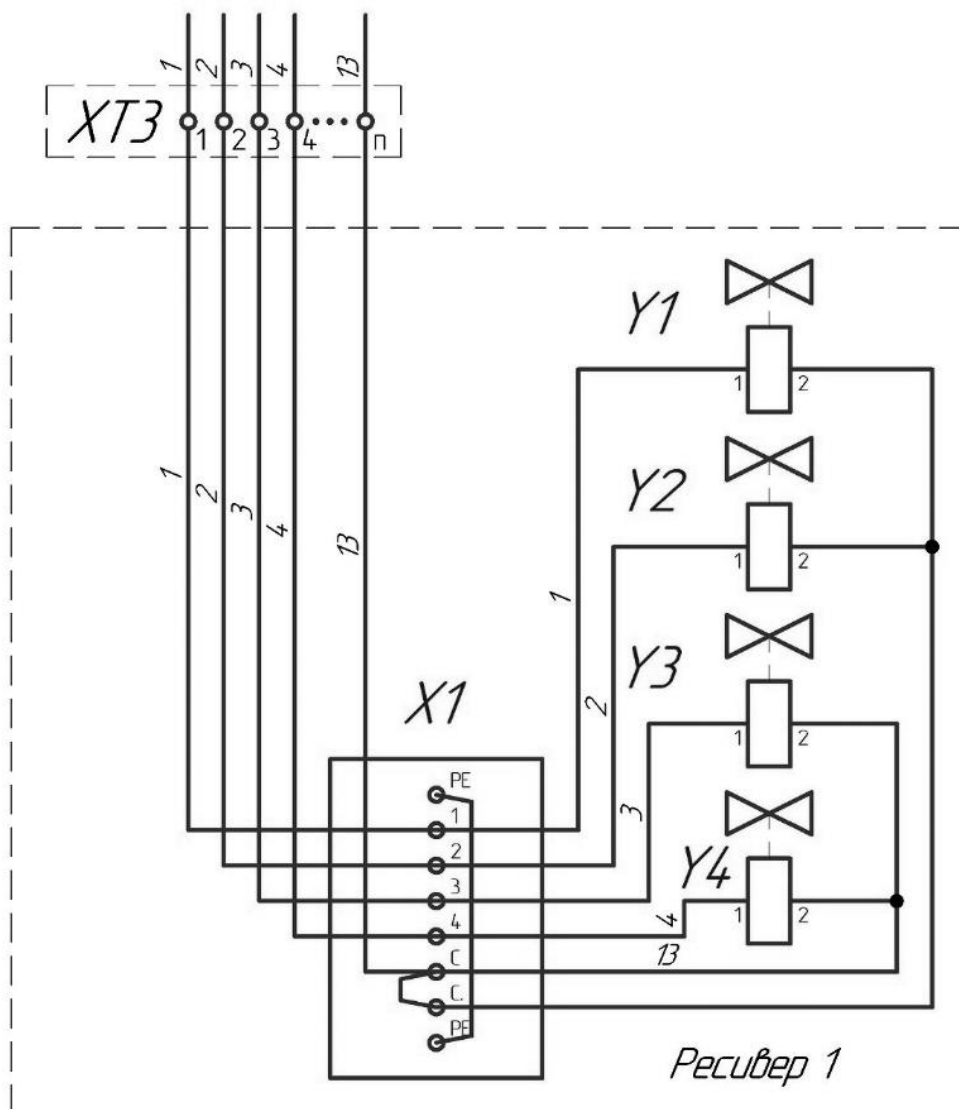
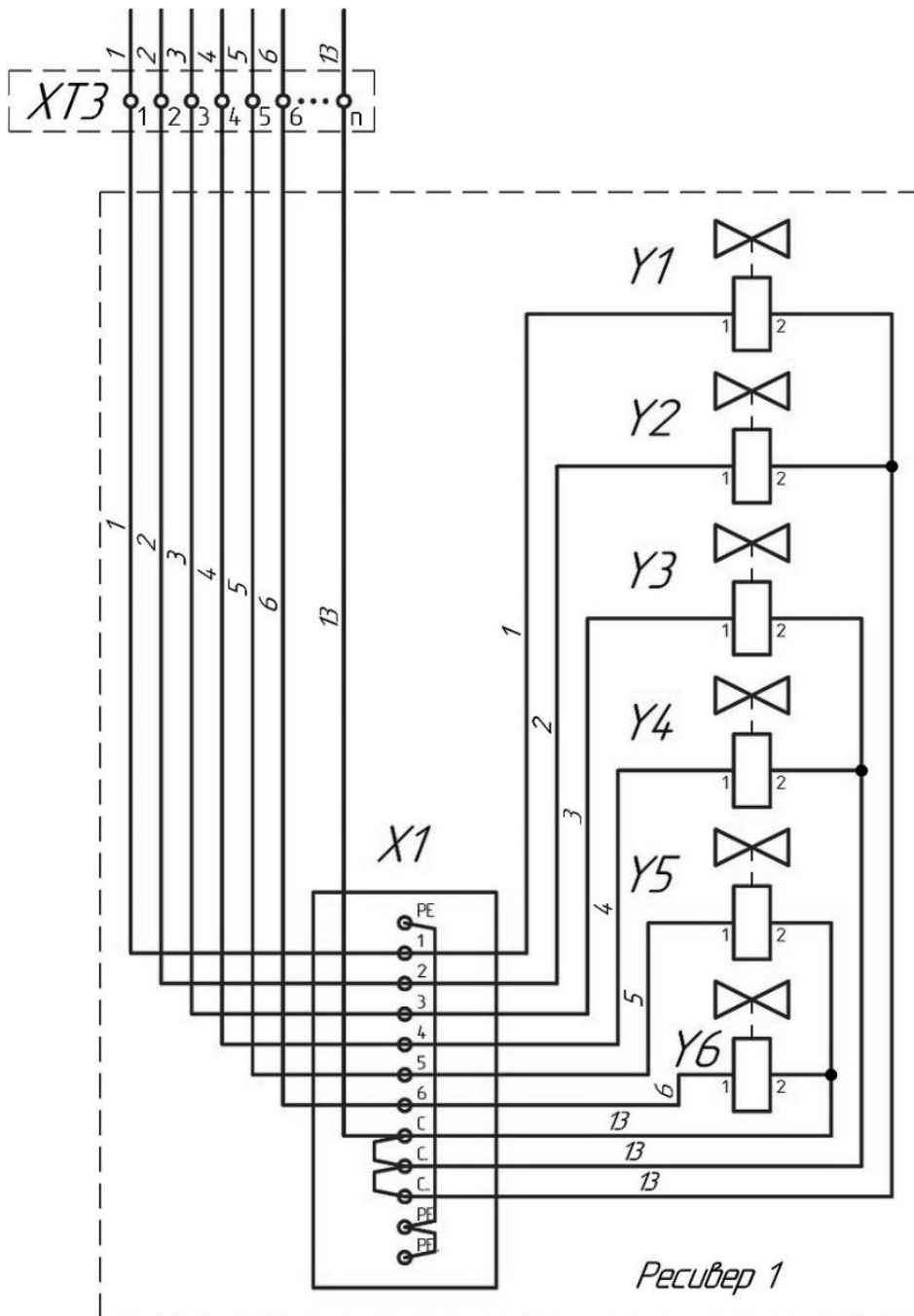


Рисунок Б.4 – Схема подключения клапанов системы регенерации для фильтра MDV-4-FX



**Рисунок Б.5** – Схема подключения клапанов системы регенерации для фильтра MDV-6-FX

**ПРИЛОЖЕНИЕ В – Комплектующие для подключения фильтра к вентиляционной сети**

(справочное)

Таблица В.1 – Перечень комплектующих для подключения к вентиляционной сети

Эскиз	Код	Модель	Наименование
	6987	DC-MDV-0-315	Соединительный патрубок 0° Ø315
	6928	DC-MDV-0-400	Соединительный патрубок 0° Ø400
	6929	DC-MDV-0-500	Соединительный патрубок 0° Ø500
	6020	DC-MDV-90-315	Соединительный патрубок 90° Ø315
	6022	DC-MDV-90-400	Соединительный патрубок 90° Ø400
	6024	DC-MDV-90-500	Соединительный патрубок 90° Ø500
	68559	SD-315	Заслонка шиберная d=315
	68561	SD-400	Заслонка шиберная d=400
	68568	SD-500	Заслонка шиберная d=500

Продолжение таблицы В.1

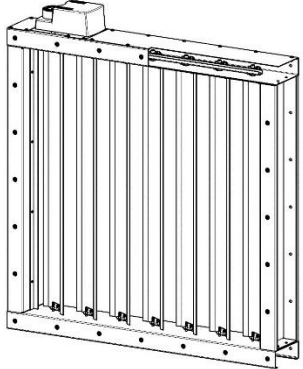
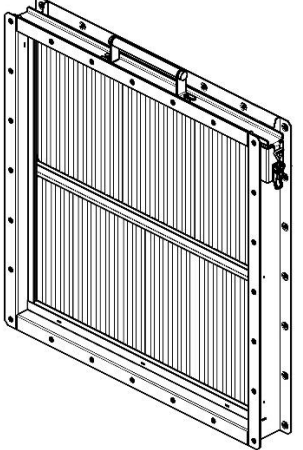
Эскиз	Код	Модель	Наименование	Примечание
	По РЗ	<b>RBV-500</b>	<b>Клапан отсечной</b>	Для крепления использовать болт М6х16 - 24 шт. Уплотнить лентой уплотнительной HORDA-D
	6032	<b>BPFV-MDV-500</b>	<b>Фильтр предварительной очистки</b>	Для крепления использовать болт М6х16 - 24 шт. Уплотнить лентой уплотнительной HORDA-D

Таблица В.2 – Требуемое количество комплектующих в зависимости от модели фильтра

Обозначение Комплектующего	Количество, шт.	
	MDV-4L(R)	MDV-6L(R)
<b>DC-MDV-0/DC-MDV-90</b> (общее количество на фильтр)*	2	2
<b>SD-315</b>	1	1
<b>RBV-500</b>	1	1
<b>BPFV-MDV-500</b>	1	1

Примечание – \*Для подсоединения фильтра к вентиляционной сети, в зависимости от особенностей размещения в производственном помещении, могут применяться оба исполнения патрубков.