

**ПЕРЕДВИЖНОЙ МЕХАНИЧЕСКИЙ  
НАКОПИТЕЛЬНЫЙ ФИЛЬТР  
MFC-1200  
РУКОВОДСТВО ПО ЭКСПЛУАТАЦИИ  
ПАСПОРТ**

MFC-00.00.00 РЭ

**EAC**

 **СовПлим**

г. Минск, мкр-н Уручье, пр. Независимости, 199, центральный корпус, логистический

Тел.: +375 (17) 399-83-88

e-mail: [5@sovplymbel.by](mailto:5@sovplymbel.by)

<https://sovplymbel.by>

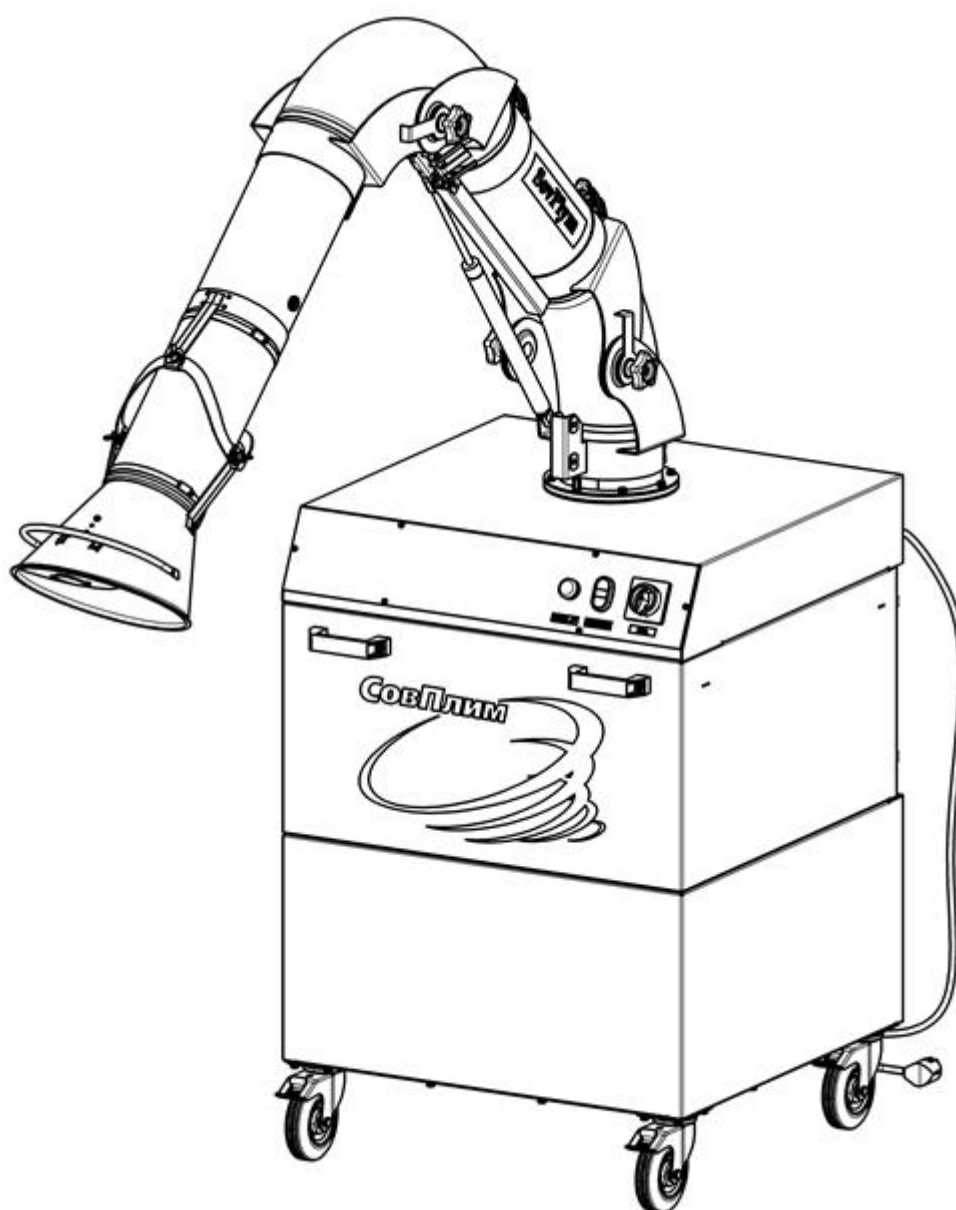
## Содержание

ВВЕДЕНИЕ .....	3
1 ОБЩИЕ СВЕДЕНИЯ ОБ ИЗДЕЛИИ И ТЕХНИЧЕСКИЕ ДАННЫЕ .....	4
1.1 Назначение и область применения.....	4
1.2 Условное обозначение моделей фильтра .....	4
1.3 Конструктивные особенности .....	5
1.4 Основные технические данные .....	5
2 КОМПЛЕКТНОСТЬ.....	7
2.1 Основная комплектация .....	7
2.2 Дополнительные комплектующие .....	7
3 ОПИСАНИЕ И РАБОТА ФИЛЬТРА.....	7
3.1 Устройство фильтра.....	7
3.2 Принцип работы фильтра.....	8
3.3 Управление работой фильтра .....	8
4 ТРЕБОВАНИЯ БЕЗОПАСНОСТИ .....	9
5 ПОДГОТОВКА К РАБОТЕ И ПОРЯДОК РАБОТЫ ФИЛЬТРА .....	9
5.1 Подготовка к эксплуатации .....	9
5.2 Порядок работы фильтра .....	11
6 УКАЗАНИЯ ПО ЭКСПЛУАТАЦИИ .....	11
6.1 Порядок замены картриджа .....	11
6.2 Очистка префильтра .....	12
6.3 Замена угольного фильтра .....	12
7 ТЕХНИЧЕСКОЕ ОБСЛУЖИВАНИЕ .....	13
8 ПЕРЕЧЕНЬ ВОЗМОЖНЫХ НЕИСПРАВНОСТЕЙ .....	14
9 УЧЕТ ТЕХНИЧЕСКОГО ОБСЛУЖИВАНИЯ .....	15
10 РЕСУРСЫ, СРОК СЛУЖБЫ, ХРАНЕНИЕ .....	16
11 ТРАНСПОРТИРОВКА .....	16
12 СВЕДЕНИЯ ОБ УТИЛИЗАЦИИ .....	16
13 СВИДЕТЕЛЬСТВО О ПРИЁМКЕ И ОБ УПАКОВЫВАНИИ.....	17
14 ГАРАНТИИ ИЗГОТОВИТЕЛЯ.....	17
15 ОСОБЫЕ ОТМЕТКИ .....	17
ПРИЛОЖЕНИЕ А – Габаритные размеры фильтра.....	18
ПРИЛОЖЕНИЕ Б – Схема подключения .....	19
ПРИЛОЖЕНИЕ В – Подтверждение соответствия .....	21

Данное руководство по эксплуатации (далее - РЭ) предназначено для ознакомления технического, обслуживающего и эксплуатирующего персонала с принципом работы, техническими характеристиками, комплектностью, конструктивными особенностями, условиями работы и техническим обслуживанием передвижного механического накопительного фильтра МФС-1200 (далее –фильтр).

РЭ совмещено с Паспортом и содержит основные сведения об изделии, описание принципа работы, сведения о составных частях, ресурсе, сроке службы, свидетельство о приёмке, информацию о гарантии, сведения об утилизации, в соответствии с указаниями, изложенными в ТУ 3646-024-05159840-2013.

Конструкция фильтра совершенствуется, поэтому производитель оставляет за собой право без предварительного уведомления вносить в изделие изменения, которые не ухудшают его технические характеристики.



*(вариант комплектации)*

# 1 ОБЩИЕ СВЕДЕНИЯ ОБ ИЗДЕЛИИ И ТЕХНИЧЕСКИЕ ДАННЫЕ

## 1.1 Назначение и область применения

1.1.1 Фильтры предназначены для локального удаления и очистки воздуха от аэрозолей и частиц пыли, образующихся в процессе сварки, зачистки, шлифовки металлов, а также аналогичных видов обработки различных материалов.

1.1.2 Рекомендуется применять фильтры для полуавтоматической сварки в среде защитных газов с расходом сварочной проволоки до 30 кг в месяц, а также для ручной дуговой сварки с расходом электродов до 15 кг в месяц.

1.1.3 Фильтр может эксплуатироваться как на непостоянных рабочих местах, так и на стационарных постах в цехах предприятий различных отраслей промышленности, а также в лабораториях, механических мастерских, аттестационных пунктах, образовательных и других учреждениях.

1.1.4 Принцип работы фильтра основан на локальном захвате загрязнённого воздуха, последующей фильтрации от вредных веществ и возврате очищенного воздуха в производственное помещение. Рециркуляция воздуха позволяет сократить расходы электроэнергии на общую вентиляцию помещений, отопление, на обслуживание самого фильтра и защищает рабочий персонал предприятий от воздействия вредных веществ, выделяемых при выполнении технологических операций.

1.1.5 Фильтры рассчитаны на продолжительную работу в закрытых помещениях при следующих условиях:

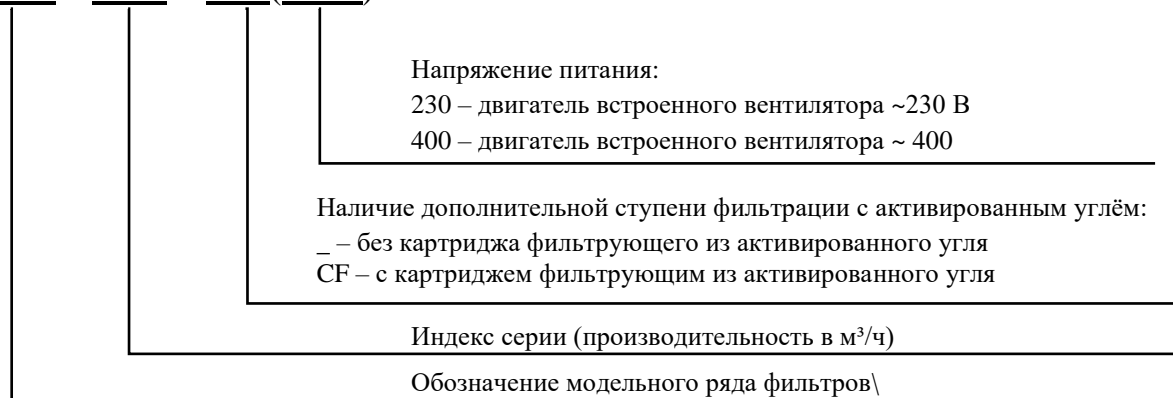
- режим S1 по ГОСТ IEC 60034-1;
- температура окружающей среды от плюс 5 до плюс 45 °С;
- относительная влажность не более 80 % при плюс 25 °С;
- температура перемещаемого воздушного потока не должна превышать плюс 60 °С;
- воздушный поток должен быть невзрывоопасным, не должен содержать агрессивные пары и газы, слипающуюся и волокнистую пыль, а также частицы и материалы, склонные к тлению и самовозгоранию.

1.1.6 Фильтры в исполнении с угольным картриджем обеспечивают очистку воздуха от паров растворителей и легколетучих органических соединений (запахов).

## 1.2 Условное обозначение моделей фильтра

1.2.1 Схема обозначения фильтра:

**MFC – 1200 – XX (XXX)**



1.2.2 Пример записи при заказе или в другой документации передвижного накопительного фильтра серии MFC-1200 по ТУ 3646-024-05159840-2013 с фильтровальным элементом типа HEPA H13, с напряжением двигателя встроенного вентилятора 230 В:

**«Передвижной механический накопительный фильтр  
MFC-1200 (230) ТУ 3646-024-05159840-2013»**

### 1.3 Конструктивные особенности

1.3.1 Фильтр представляет собой передвижную сборную установку, которая включает в себя:

- металлический корпус с минимальными габаритными размерами при сохранении оптимального уровня производительности. Корпус разделён внутренней перегородкой на камеры неочищенного и очищенного газа;

- фильтровальный элемент накопительного типа (далее – картридж). Очистка воздуха в фильтре (в зависимости от исполнения) может реализовываться при помощи высокоэффективного фильтра HEPA H13, либо картриджа фильтрующего из активированного угля CF-003-15;

- панель управления со световой сигнализацией предельной загрязнённости картриджа;

- усиленные поворотные колеса с механизмом фиксации для обеспечения манёвренности фильтра и облегчения эксплуатации в условиях ограниченного пространства;

- в качестве дополнительной ступени фильтрации, для улавливания крупных частиц (пыли, искр), которые могут стать причиной разрушения картриджа, в фильтровальной камере устанавливается фильтровальный элемент предварительной очистки (далее – префильтр).

1.3.2 Фильтры специально спроектированы для совместной работы с вытяжными устройствами серий KUA-M производства АО «СовПлим» (далее – вытяжное устройство), либо с присоединённым вытяжным шлангом и воздухоприёмной воронкой.

### 1.4 Основные технические данные

1.4.1 Основные технические характеристики фильтров приведены в таблице 1.

Таблица 1

Наименование параметра или характеристики	Значение параметра			
	MFC-1200 (230)	MFC-1200-CF(230)	MFC-1200 (400)	MFC-1200-CF(400)
Максимальный расход воздуха, м <sup>3</sup> /ч	1200			
Мощность встроенного радиального вентилятора, кВт	1,1			
Напряжение питания, В (Частота, Гц)	230 (50)		400 (50)	
Мощность пульта управления, Вт	100			
Тип картриджа	Нерегенерируемый			
Модель картриджа	HEPA (МК-005)		Угольный картридж (CF-003-15)	
Перепад давления, Па: - начальный; - максимальный	250 600			
Класс фильтрации по ГОСТ Р ЕН1822-1	H13		-	
Заключительная ступень очистки	Угольный фильтр			
Уровень шума не более, дБА	66			
Габаритные размеры корпуса ВxL(без ручки)xН, мм	725x765x1050			

Продолжение таблицы 1

Наименование параметра или характеристики	Значение параметра			
	MFC-1200 (230)	MFC-1200-CF(230)	MFC-1200 (400)	MFC-1200-CF(400)
Диаметр входного отверстия под патрубков, мм	160			
Количество входных отверстий под патрубков, шт.	1			
Масса фильтра не более, кг (без учёта массы установленного вытяжного устройства)	111	135	130	141
Степень защиты пульта управления по ГОСТ 14254 (IEC 60529:2013)	IP54			

1.4.2 Общий вид и основные размеры фильтра приведены в приложении А.

1.4.3 Принципиальная электрическая схема фильтра приведена в приложении Б.

1.4.4 Перечень моделей вытяжного устройства серии KUA-M, используемых совместно с фильтром, приведён в таблице 2.

Таблица 2

Модель	Радиус действия, м	Основные размеры, мм	Описание	Примечание
KUA-M-2S	2	– диаметр воздуховодной части 160 мм; – диаметр воронки 290 мм	Вытяжное устройство без подсветки	-
KUA-M-2SL			Вытяжное устройство с подсветкой и двумя клавишами на воздухоприёмной воронке: 1) для включения лампы подсветки на воронке 2) для включения вентилятора фильтра MFC-1200	Применяется с L-MFC-1200
KUA-M-3S	3		Вытяжное устройство без подсветки	-
KUA-M-3SL			Вытяжное устройство с подсветкой и двумя клавишами на воздухоприёмной воронке: 1) для включения лампы подсветки на воронке 2) для включения вентилятора фильтра MFC-1200	Применяется с L-MFC-1200

Примечание – Модель вытяжного устройства подбирается исходя из требуемого радиуса действия.

1.4.5 Описание фильтровальных элементов и применение в модельном ряде агрегатов приведены в таблице 3.

Таблица 3

Наименование и модель	Описание фильтровального элемента		Применяемость			
	Назначение	Класс фильтрации	MFC-1200 (230)	MFC-1200-CF(230)	MFC-1200 (400)	MFC-1200-CF(400)
Картридж фильтрующий НЕРА МК-005	Высокоэффективная очистка. Улавливание частиц от 0,1 до 0,3 мкм	H13 (ГОСТ Р EN 1822-1)	+	-	+	-
Картридж фильтрующий из активированного угля CF-003-15	Адсорбция летучих органических соединений (запахов) и газов	-	-	+	-	+

## 2 КОМПЛЕКТНОСТЬ

### 2.1 Основная комплектация

2.1.1 В комплект поставки фильтра входят:

- фильтр в сборе.....1 шт.;
- Руководство по эксплуатации/Паспорт.....1 экз.;
- упаковка фильтра.....1 шт.

### 2.2 Дополнительные комплектующие

2.2.1 Фильтр может дополнительно комплектоваться изделиями, которые не входят в основную комплектацию и подбираются при заказе исходя из потребностей заказчика.

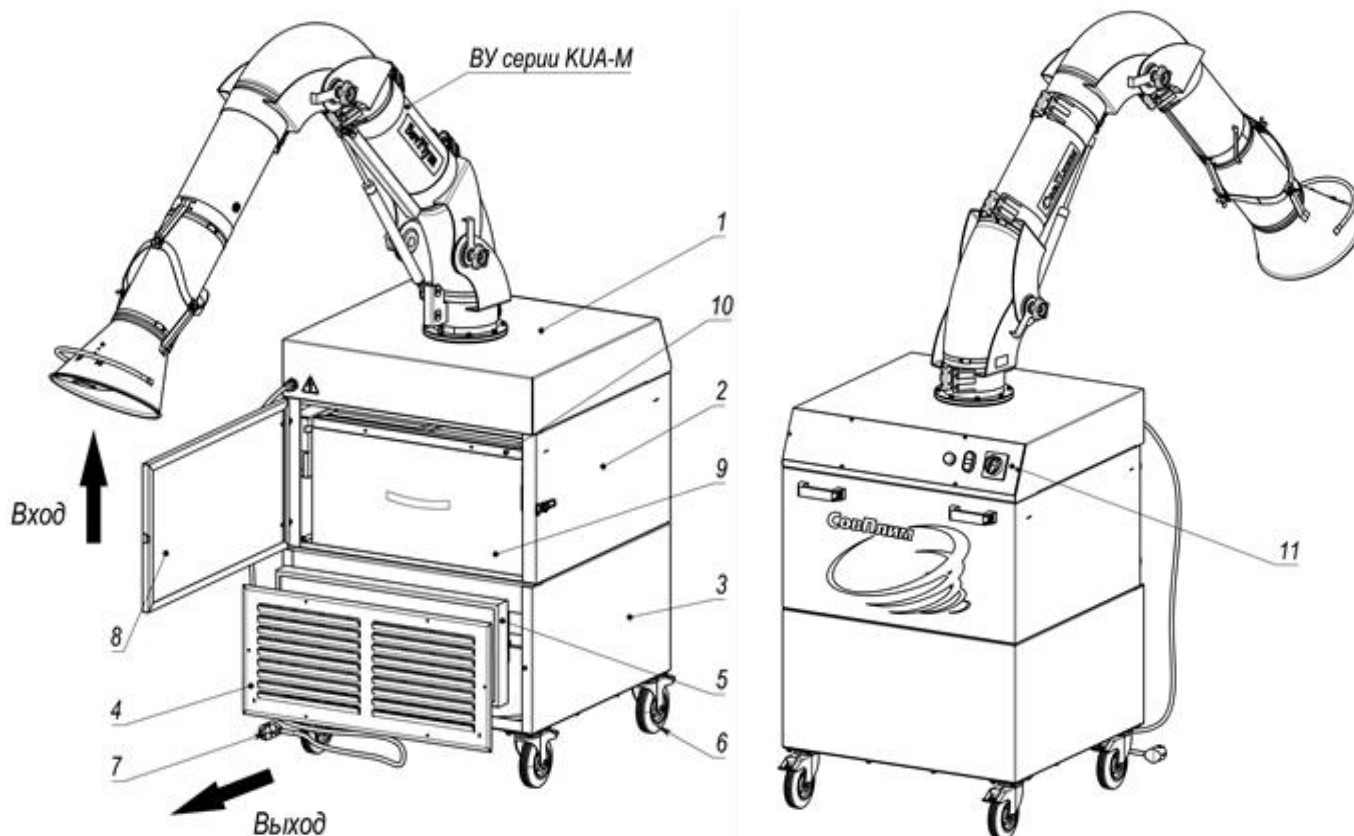
2.2.2 К дополнительным комплектующим относятся:

- вытяжное устройство (подбирается согласно таблице 2);
- вытяжной шланг;
- блок подсветки **L-MFC-1200** (в случае использования совместно с фильтром вытяжного устройства с подсветкой).

## 3 ОПИСАНИЕ И РАБОТА ФИЛЬТРА

### 3.1 Устройство фильтра

3.1.1 Основные составные части фильтра изображены на рисунке 1.



- 1 - крышка;
- 2 - корпус фильтровального модуля;
- 3 - корпус вентилятора;
- 4 - решётка выпускная;
- 5 - фильтр угольный;
- 6 - колесо поворотное с тормозом;

- 7 - сетевой шнур и вилка с заземлением;
- 8 - дверь;
- 9 - картридж НЕРА (МК-005)  
или угольный (CF-003-15);
- 10 - префильтр;
- 11 - панель блока управления

Рисунок 1

## 3.2 Принцип работы фильтра

3.2.1 Воздушно-пылевой поток под действием разрежения, создаваемого встроенным вентилятором, всасывается через воздухоприёмную воронку вытяжного устройства.

3.2.2 Загрязнённый воздух огибает защитный экран-отбойник и проходит через префильтр (поз. 10), который задерживает крупные частицы пыли, предохраняя картридж (поз. 9) от повреждения. Воздух проходит сквозь фильтровальный материал картриджа, мелкодисперсные частицы оседают на его поверхности.

3.2.3 В случае использования моделей фильтра с угольным картриджем CF-003-15 очищенный от твёрдых загрязнений воздух, проходя сквозь картридж, контактирует с высококачественным насыпным гранулированным углём, где улавливаются летучие органические соединения, запахи и вредные газовые примеси, выделяющиеся при процессах пайки, лужения, лазерной резки и маркировки, обезжиривания, а также аналогичных операций.

3.2.4 Очищенный от пыли воздух проходит через выходной угольный фильтр (поз. 5), который дополнительно улавливает неприятные запахи и вредные летучие вещества. Далее воздух через выходное отверстие на боковой поверхности фильтра поступает обратно в помещение.

3.2.5 В процессе эксплуатации пылевой слой на поверхности картриджа утолщается, сопротивление растёт, требуется замена картриджа.

## 3.3 Управление работой фильтра

3.3.1 Управление работой фильтра осуществляется при помощи блока управления. Общий вид панели блока управления, расположение элементов управления и электрокомпонентов показаны на рисунке 2.

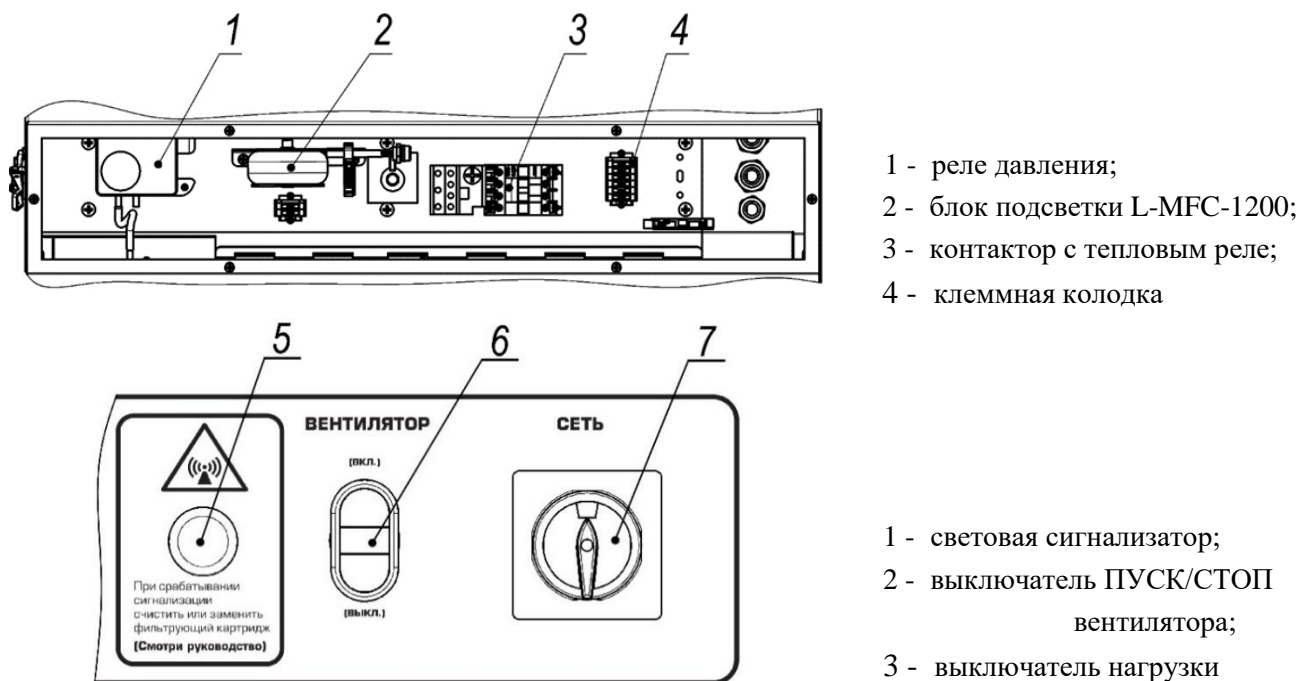


Рисунок 2

3.3.2 Подача на фильтр электропитания осуществляется при помощи переключателя «СЕТЬ». Запуск и остановка вентилятора осуществляются при помощи кнопки ПУСК/СТОП «ВЕНТИЛЯТОР». Извещение о критической загрязнённости картриджа осуществляется при помощи светового сигнализатора «АВАРИЯ ΔP».

## **4 ТРЕБОВАНИЯ БЕЗОПАСНОСТИ**

4.1 К работе с фильтром допускается только квалифицированный персонал, изучивший его устройство и правила эксплуатации, а также прошедшие инструктаж по соблюдению правил техники безопасности.

4.2 При эксплуатации и обслуживании фильтра должны соблюдаться действующие «Правила по охране труда при эксплуатации электроустановок» и «Правила противопожарного режима в Российской Федерации».

4.3 В местах размещения фильтра должен быть обеспечен свободный доступ как к зонам его обслуживания, так и к зонам обслуживания вытяжного устройства.

4.4 Фильтр должен подключаться только к розеткам с заземлением.

4.5 Запрещается эксплуатация фильтра во взрывоопасной атмосфере.

**4.6 ВНИМАНИЕ! ЗАПРЕЩАЕТСЯ ПРОВОДИТЬ ЛЮБЫЕ РЕМОНТНЫЕ РАБОТЫ С ФИЛЬТРОМ, НЕ ОТКЛЮЧЁННЫМ ОТ ЭЛЕКРОСЕТИ!**

4.7 Погрузка, разгрузка, перемещение и монтаж фильтров должны выполняться с соблюдением требований и правил по охране труда при проведении погрузочно-разгрузочных работ. Погрузочно-разгрузочные работы следует выполнять механизированным способом с применением специального оборудования и средств механизации.

4.8 Для предупреждения опасного воздействия пыли на человека все операции по очистке фильтра и замене картриджа должны проводиться в защитной одежде и перчатках, органы дыхания должны быть защищены респиратором.

## **5 ПОДГОТОВКА К РАБОТЕ И ПОРЯДОК РАБОТЫ ФИЛЬТРА**

### **5.1 Подготовка к эксплуатации**

5.1.1 Фильтры поставляются заказчику в собранном виде, готовыми к эксплуатации. Перед началом эксплуатации фильтр необходимо освободить от упаковочных материалов.

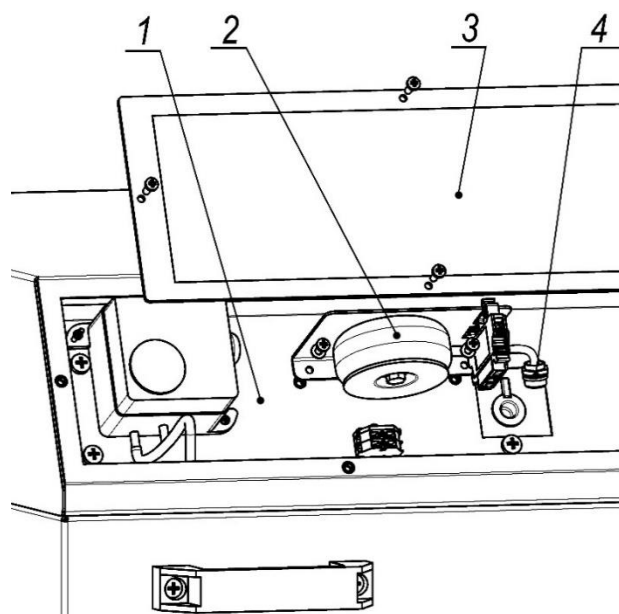
5.1.2 Распакованное изделие необходимо проверить на отсутствие повреждений и удостовериться в наличии всех комплектующих. При обнаружении несоответствия необходимо сообщить поставщику. Использовать фильтр до устранения несоответствия не допускается.

5.1.3 Выполнить установку вытяжного устройства на крышке фильтра при помощи поворотной опоры, фланца и крепёжных деталей, входящих в комплект вытяжного устройства.

5.1.4 Подробная инструкция по монтажу вытяжного устройства серии KUA-M приведена в его РЭ. Не допускать подсоса воздуха в стыках воздухопроводов вытяжного устройства, при его обнаружении, после запуска фильтра, выполнить дополнительную герметизацию.

5.1.5 Перед монтажом вытяжных устройств с подсветкой (модели KUA-M-XSL) требуется на плату управления установить блок подсветки L-MFC-1200 и подключить к нему электропровод вытяжного устройства. Для этого необходимо:

1) демонтировать панель блока управления (поз. 3), выкрутив винты M4x12 (рисунок 3). При работе с панелью следует контролировать целостность электросоединений;



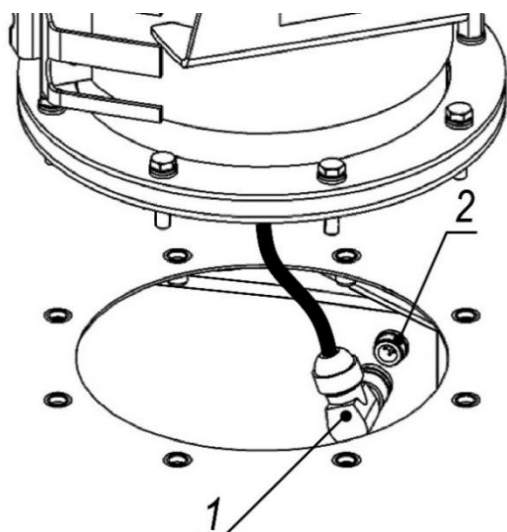
- 1 - основание панели управления;
- 2 - блок подсветки;
- 3 - панель блока управления;
- 4 - приборная вилка

**Рисунок 3**

2) на основании блока управления выкрутить винты М4х12, установить блок подсветки L-MFC-1200 и закрепить выкрученными винтами;

3) на основании демонтировать пластиковую заглушку, на её место установить приборную вилку подключения вытяжного устройства;

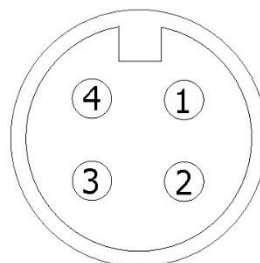
4) соединить разъём, установленный на конце кабеля электропроводки вытяжного устройства, с приборной вилкой, установленной внутри камеры фильтра (рисунок 4).



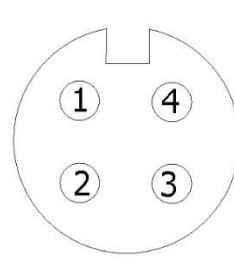
- 1 - кабельная розетка вытяжного устройства;
- 2 - приборная вилка

*Приборная вилка*

*Кабельная розетка*



GX12M-4B  
MALE



GX12M-4A  
FEMALE

*Расположение контактов разъёма*

**Рисунок 4**

5.1.6 Подключить фильтр к системе электроснабжения напряжением 230 В/50 Гц с помощью сетевого шнура.

**ВНИМАНИЕ!** При подсоединении кабеля электропитания вытяжного устройства фильтр должен быть отключён от сети электропитания.

5.1.7 Для проверки правильности подключения кабеля электропитания вытяжного устройства необходимо:

- 1) установить переключатель «СЕТЬ» на панели фильтра в положении «включено»;
- 2) проверить на срабатывание кнопки включения подсветки и вентилятора на воронке вытяжного устройства.

## 5.2 Порядок работы фильтра

### 5.2.1 Начало работы:

1) Фильтр с закреплённым вытяжным устройством установить на месте проведения работ.  
2) Проверить подключение фильтра к электросети.  
3) Установить воздухоприёмную воронку вытяжного устройства над местом проведения работ. Срез воронки вытяжного устройства должен располагаться на расстоянии 300 – 350 мм от локального источника выделения загрязнений.

4) Перевести переключатель «СЕТЬ» на панели управления в положение «включено», нажать кнопку ПУСК «ВЕНТИЛЯТОР» для запуска вентилятора. Фильтр готов в работе.

### 5.2.2 Завершение работы фильтра:

- 1) Перекрыть заслонку вытяжного устройства.
- 2) Нажать кнопку СТОП «ВЕНТИЛЯТОР».
- 3) После перевести переключатель «СЕТЬ» в положение «выключено».

## 6 УКАЗАНИЯ ПО ЭКСПЛУАТАЦИИ

### 6.1 Порядок замены картриджа

6.1.1 В процессе эксплуатации на фильтровальном материале картриджа увеличивается толщина слоя загрязнений, растёт перепад давления ( $\Delta P$ ) в фильтровальной камере. При достижении критического значения  $\Delta P$  на панели управления загорается сигнал АВАРИЯ  $\Delta P$ . Картридж следует заменить.

6.1.2 Для замены картриджами фильтрующих моделей МК-005, CF-003-15 необходимо:

- 1) открыть дверь фильтра;
- 2) извлечь префильтр, а затем картридж из фильтровальной камеры (рисунок 5);

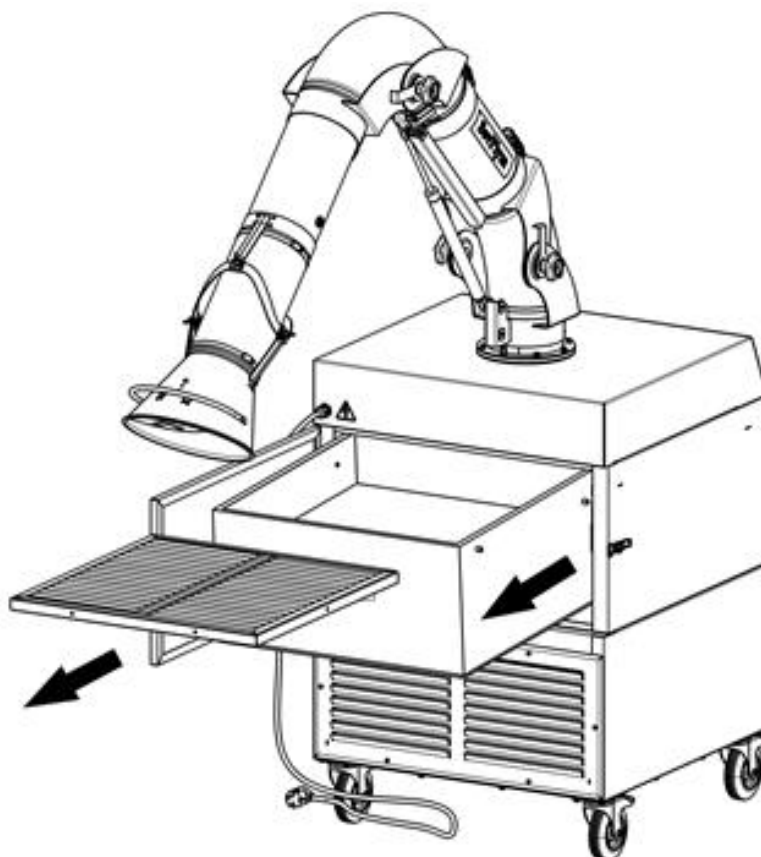


Рисунок 5

- 3) использованный картридж поместить в герметичный пакет и утилизировать;
- 4) установить новый картридж, а затем префильтр в фильтровальную камеру;
- 5) плотно закрыть дверь фильтра.

## 6.2 Очистка префильтра

6.2.1 В процессе эксплуатации на префильтре скапливаются загрязнения, которые необходимо регулярно удалять. Для очистки префильтра необходимо:

- 1) открыть дверь фильтра;
- 2) извлечь префильтр из фильтровальной камеры (рисунок 6);
- 3) продуть префильтр сжатым воздухом. Не допускать распространения пыли, соблюдать меры предосторожности. Допускается промыть префильтр с помощью промышленных моющих средств, а после просушить;
- 4) установить префильтр в фильтр в обратном порядке до упора и плотно закрыть дверь.

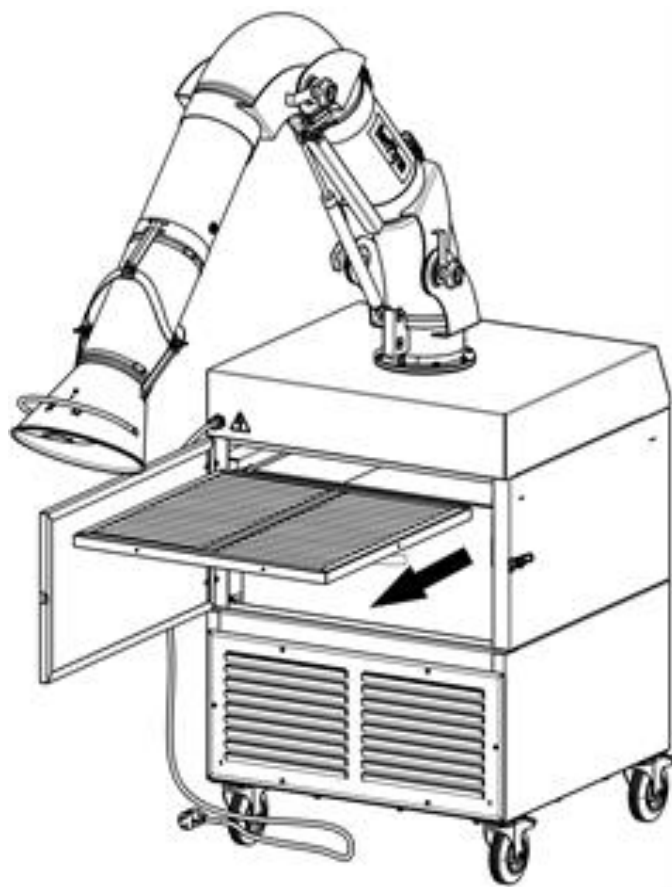


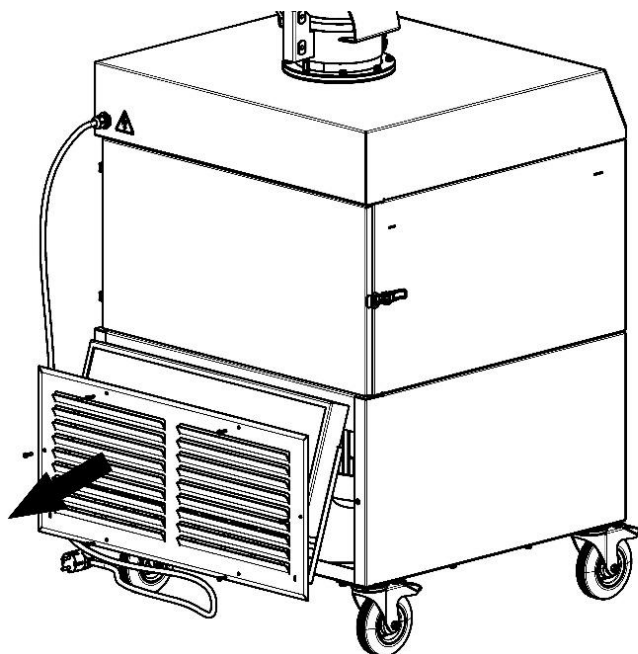
Рисунок 6

## 6.3 Замена угольного фильтра

6.3.1 Угольный фильтр является расходным элементом и должен заменяться не позднее одного года с начала использования. При использовании фильтра для процесса сварки с высоким расходом сварочной проволоки рекомендуется менять угольный фильтр один раз в полгода.

6.3.2 Для замены угольного фильтра необходимо:

- 1) вывинтить винты и демонтировать решётку выпускную (рисунок 7);
- 2) извлечь использованный угольный фильтр, заменить новым;
- 3) установить решётку и закрепить винтами.



**Рисунок 7**

## **7 ТЕХНИЧЕСКОЕ ОБСЛУЖИВАНИЕ**

7.1 Техническое обслуживание фильтра должно проводиться с периодичностью, установленной на данном предприятии, но не реже одного раза в год.

7.2 Регламентные работы по обслуживанию фильтра должны проводиться согласно указаниям, приведённым в таблице 4.

Таблица 4

<b>Периодичность</b>	<b>Описание работ</b>
<b>Ежедневно</b>	<ul style="list-style-type: none"> <li>• Протирать ветошью загрязнения на корпусе фильтра</li> </ul>
<b>Еженедельно</b>	<ul style="list-style-type: none"> <li>• Очищать префильтр (при наличии)</li> </ul>
<b>Каждые полгода</b>	<ul style="list-style-type: none"> <li>• Проверять состояние сетевого шнура. При обнаружении повреждений заменить.</li> </ul>
<b>Один раз в год</b>	<ul style="list-style-type: none"> <li>• Очищать внутренние поверхности фильтровальной камеры при помощи промышленного пылесоса.</li> <li>• Проверять уплотнители двери, при необходимости заменять.</li> <li>• Проверять состояние крепёжных элементов, замков и колёс. Неисправные элементы заменить, крепёж затянуть</li> </ul>

7.3 Техническое обслуживание ВУ выполнять в соответствии Руководству по эксплуатации данного устройства.

## 8 ПЕРЕЧЕНЬ ВОЗМОЖНЫХ НЕИСПРАВНОСТЕЙ

8.1 Перечень возможных неисправностей приведён в таблице 5.

Таблица 5

Неисправность	Причина неисправности	Способ устранения
1) Не включается вентилятор	Отсутствует напряжение	Проверить напряжение сети 230 В/50 Гц
	Сработало тепловое реле	Проверить соответствие тока уставки на реле значению, указанному на табличке двигателя вентилятора
	Неисправен предохранитель	Заменить предохранитель
2) Снижение производительности фильтра	Препятствие для всасывания воздуха со стороны ВУ	Проверить не перекрыта ли заслонка, убедиться в отсутствии на входе ВУ посторонних предметов, препятствующих всасыванию
	Износ картриджа	Заменить
	Перекрыто выходное отверстие фильтра	Освободить выходное отверстие фильтра

Примечание – Если неисправность устранить не удалось, необходимо обратиться в отдел гарантийного и сервисного обслуживания завода-изготовителя. Контактный телефон сервисной службы (812) 335-00-33 (доб. 435, 119)



## **10 РЕСУРСЫ, СРОК СЛУЖБЫ, ХРАНЕНИЕ**

10.1 Фильтр имеет показатели надёжности в соответствии с требованиями ГОСТ 27.003.

10.2 Средняя наработка на отказ фильтра, укомплектованного вентилятором, определяется показателем надёжности электродвигателя по ГОСТ 31606 и составляет не менее 23000 ч. Срок службы фильтра составляет 10 лет и зависит от:

- соблюдения правил обслуживания и условий эксплуатации;
- интенсивности эксплуатации.

10.3 Фильтры в упаковке должны храниться в крытых складских помещениях по условиям хранения 1 в соответствии с требованиями ГОСТ 15150:

- влажность в пределах 65-70 %;
- температура хранения от плюс 5 до плюс 25 °С;
- размещение не ближе 1 м от нагревательных элементов (радиаторов отопления и ламп освещения);
- при складском хранении фильтры в упаковках складываются в один ряд.

## **11 ТРАНСПОРТИРОВКА**

11.1 Ограничений по транспортированию механических фильтра нет.

11.2 Транспортирование фильтра может производиться любым видом крытого транспорта с обязательным выполнением норм и правил перевозок, утверждённых для данного вида транспорта.

11.3 При транспортировании фильтра должна быть исключена возможность перемещения грузов внутри транспортного средства.

11.4 Условия транспортирования фильтра в части воздействия механических факторов – по группе С в соответствии с указаниями ГОСТ 23216, климатических факторов по условиям 3 в соответствии с указаниями ГОСТ 15150.

11.5 Каждый фильтр отгружается заказчику в собственной транспортной упаковке, обеспечивающей надёжность при транспортировании и хранении.

## **12 СВЕДЕНИЯ ОБ УТИЛИЗАЦИИ**

12.1 Фильтр в своём составе токсичных веществ и драгметаллов не содержит. Сбор, хранение и утилизация отходов, образующихся в процессе эксплуатации фильтра, необходимо осуществлять в соответствии с СанПин 2.1.3684.

12.2 Способ утилизации отходов определяет предприятие, использующее данное устройство, в соответствии с Федеральным законом от 24.06.1998 N 89-ФЗ (ред. от 07.04.2020) "Об отходах производства и потребления".

12.3 Отслужившие срок картриджи должны быть упакованы в пыленепроницаемый материал. Собранная пыль I-III класса опасности и отслужившие срок картриджи должны сдаваться на полигоны хранения и утилизации, как промышленные твёрдые отходы. Пыль IV класса опасности утилизируется как бытовой мусор.

12.4 Отслужившие срок фильтры подлежат разборке, сортировке по типам материалов и утилизации в соответствии с указаниями действующих государственных нормативных документов.

### **13 СВИДЕТЕЛЬСТВО О ПРИЁМКЕ И ОБ УПАКОВЫВАНИИ**

13.1 Фильтр МФС-1200-\_\_\_\_\_ заводской № \_\_\_\_\_ изготовлен и принят в соответствии с обязательными требованиями государственных стандартов, действующей технической документацией и признан годным к эксплуатации.

13.2 Фильтр упакован АО «СовПлим» согласно требованиям, предусмотренным конструкторской документацией.

Дата \_\_\_\_\_  
(число, месяц, год)

МП

Начальник ОТК \_\_\_\_\_  
(подпись) (ФИО)

### **14 ГАРАНТИИ ИЗГОТОВИТЕЛЯ**

14.1 Гарантия на оборудование действует в течение 12 (двенадцати) месяцев с момента исполнения предприятием-изготовителем обязательства по поставке при условии соблюдения покупателем правил транспортировки, хранения и эксплуатации.

14.2 Действие срока гарантии не распространяется на фильтровальные элементы, которые относятся к расходным материалам и срок службы которых зависит от интенсивности работ и соблюдения правил эксплуатации.

14.3 При возникновении вопросов, связанных с подбором, эксплуатацией и обслуживанием фильтров, а также заказа дополнительных комплектующих и запасных частей следует обращаться к специалистам завода-изготовителя.

### **15 ОСОБЫЕ ОТМЕТКИ**

# ПРИЛОЖЕНИЕ А – ГАБАРИТНЫЕ РАЗМЕРЫ ФИЛЬТРА

(справочное)

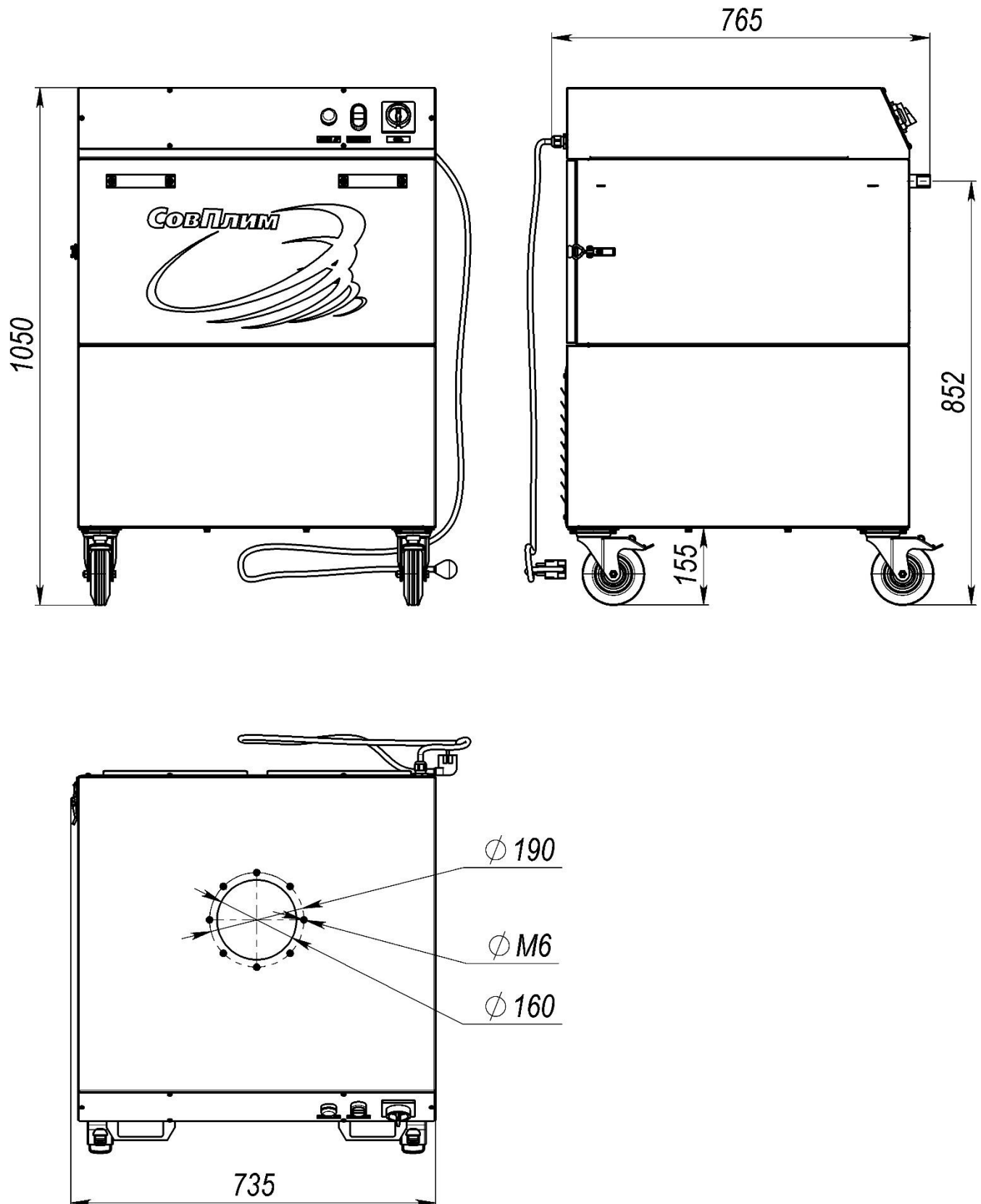
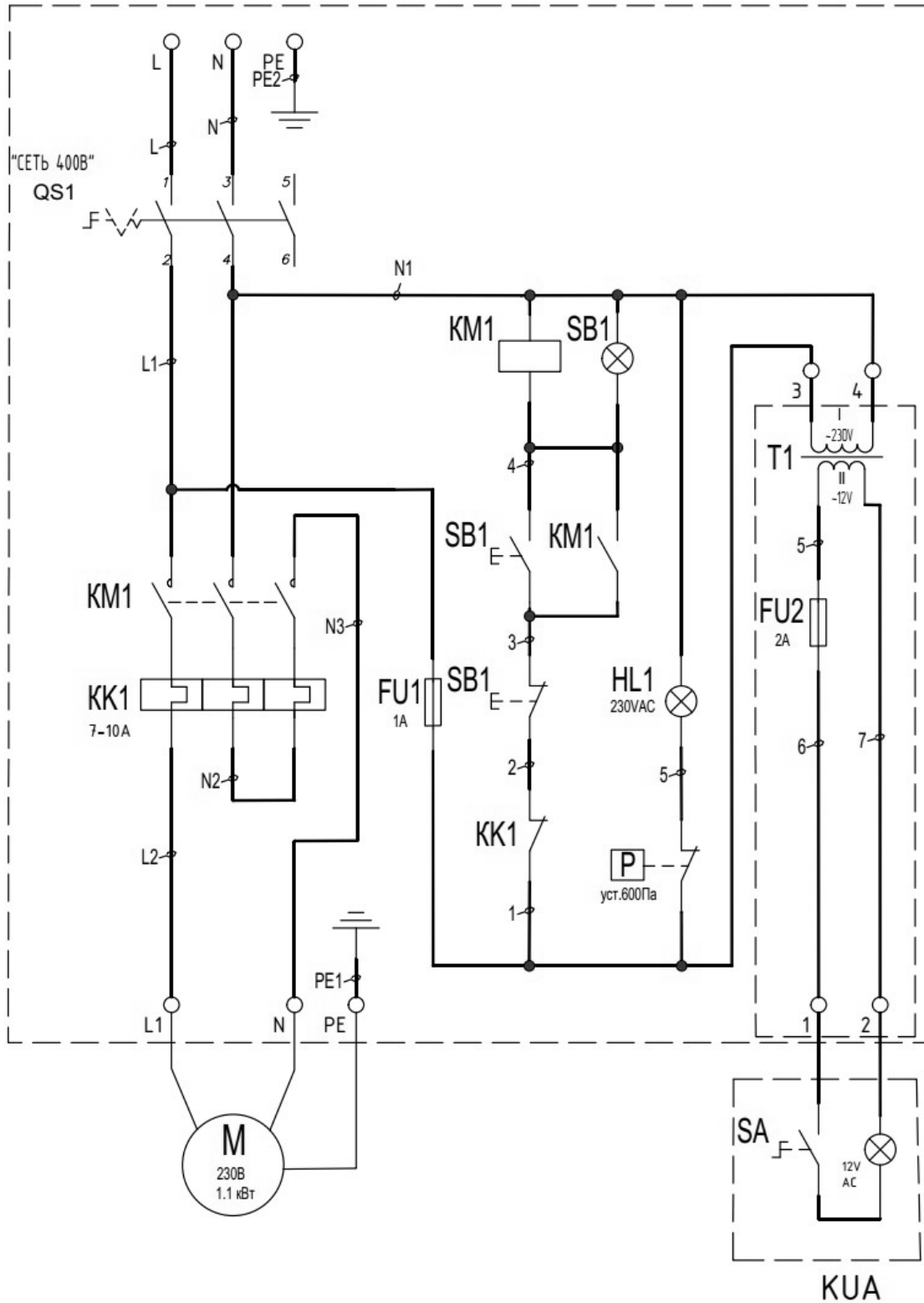
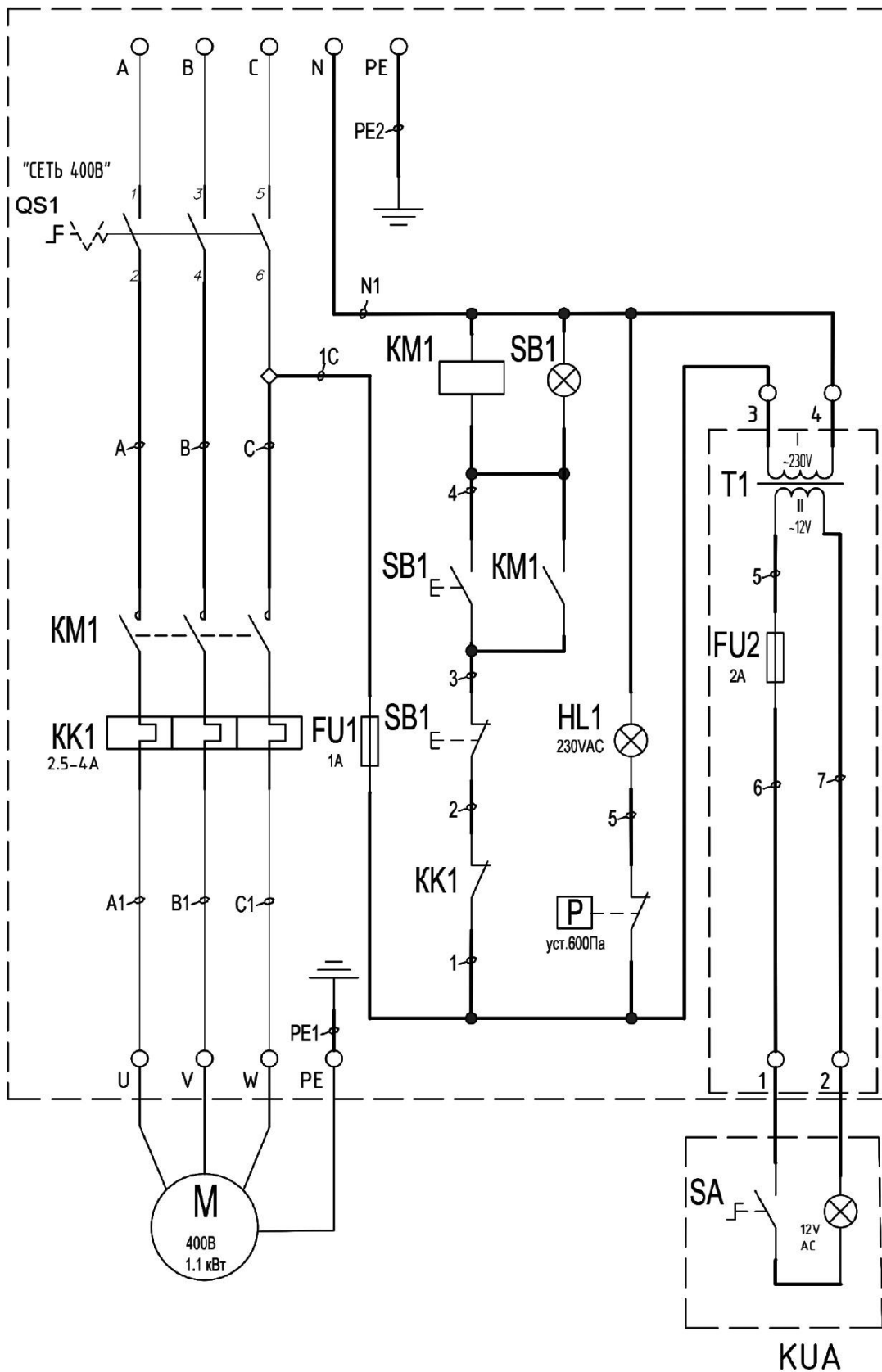


Рисунок А.1

**ПРИЛОЖЕНИЕ Б – Схема подключения  
(справочное)**



**Рисунок Б.1 – Схема электрическая подключения фильтра MFC-1200 (230)**



**Рисунок Б.2** – Схема электрическая подключения фильтра MFC-1200 (400)