

ПАСПОРТ

Модульный
ионообменный фильтр

MIF-10

MIF10-00.00.00.ПС

A logo consisting of several overlapping, curved lines that form a stylized 'S' or 'P' shape.

СовПлим

г. Минск, мкр-н Уручье, пр. Независимости, 199, центральный корпус, логистический

Тел.: +375 (17) 399-83-88

e-mail: 5@sovplymbel.by

<https://sovplymbel.by>

1. НАЗНАЧЕНИЕ

Модуль ионообменных фильтров MIF-10 предназначен для очистки приточного, вытягиваемого и рециркуляционного воздуха в системах вентиляции от токсичных загрязнителей кислой и основной природы, дурнопахнущих веществ:

1. пары веществ кислой природы (SO_2 , SO_3 , HCl , HF , CrO_3 , N_xO_y , HCOOH , H_2SO_4 и др.);
2. пары веществ основной природы (NH_3 , амины и др.);
3. сероводород, формальдегид.

Тип материала карманных фильтров определяется в зависимости от наименования и концентрации очищаемых вредных веществ. Возможна комбинация фильтроматериалов в фильтроэлементе.

Таблица 1. Основные типы ионообменных карманных фильтроэлементов.

Тип	Описание материала	Применение	Примечание
IEC-3	Среднеосновной волокнистый анионит	От веществ кислой природы (SO_2 , HCl , HF , HNO_3 , NO_3 , SO_3 , HCOOH CrO_3)	Предназначен для очистки воздуха от газовой составляющих, выделяемых при процессе сварки и термической резки металлов. Универсален. Для очистки от диоксида серы, фтористого водорода, хлористого водорода, бромистого водорода, диоксида азота, молекулярного хлора, бром, йода, хромового ангидрида, паров и аэрозолей кислот (серной, фосфорной, азотной, уксусной, муравьиной). Эффективно работает в широком диапазоне влажности от 30 до 100%. Более эффективен для сорбции слабых кислот.

Примечание: По требованию заказчика может быть получен материал с любой комбинацией материалов в зависимости от состава загрязняющих веществ, обладающий иными физико-химическими свойствами.

2. ТЕХНИЧЕСКИЕ ХАРАКТЕРИСТИКИ

Номинальная производительность	10000 м ³ /ч
Площадь материала	14,4 м ²
Температура очищаемого воздуха	0 – 80 С ⁰
Влажность очищаемого воздуха	30 – 100%

Максимальный объем поглощаемой примеси:

по HF	~300 г
по NO ₂	~700 г
по HCl	~560 г

Габаритные размеры	см. рис. ниже
Габаритные размеры картриджа	500x500x600мм
Масса, не более	100 кг

*Срок эксплуатации определяется химическими свойствами определенного фильтроматериала картриджа; спецификой и концентрациями вредных выделений; и т.п.

– окружающая среда и очищаемый воздух не должны быть взрывоопасными и содержать агрессивные пары и газы.

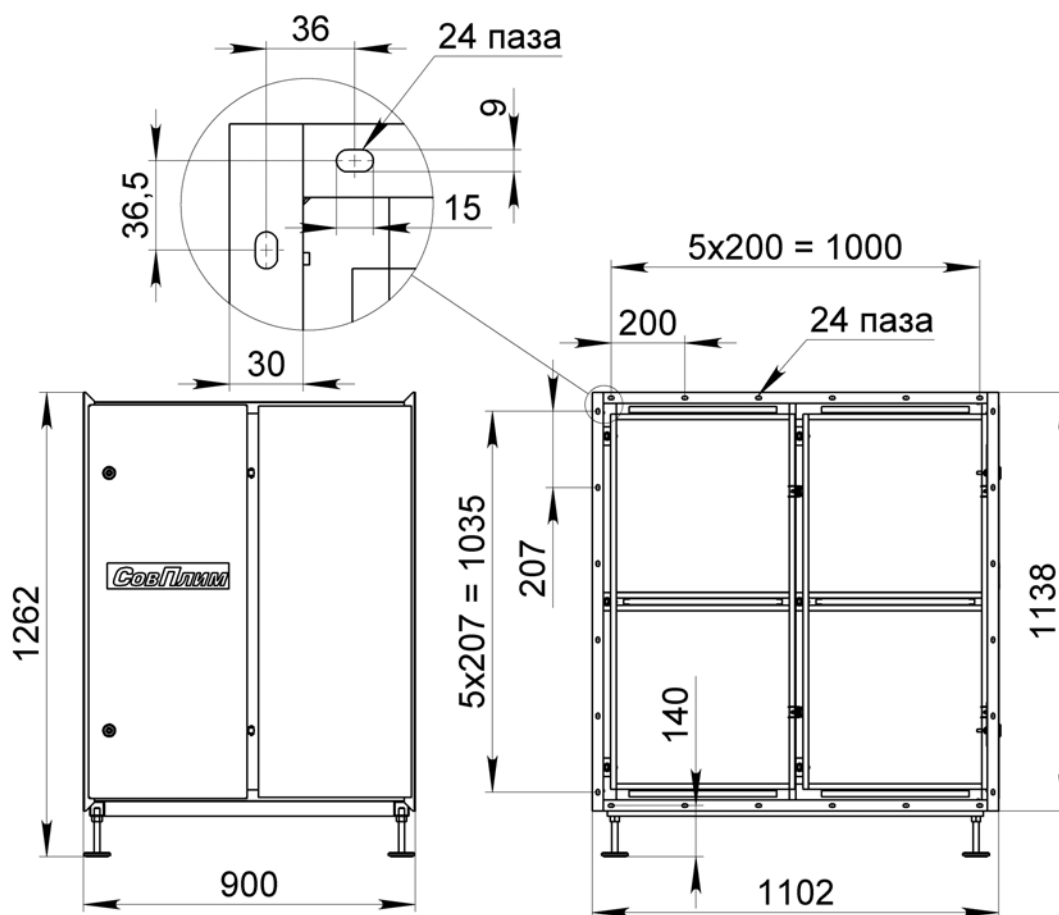
Фильтр рекомендуется использовать при начальных концентрациях газообразных загрязнений не более 5-7 ПДК.



КОМПЛЕКТ ПОСТАВКИ

– корпус секции	1 шт.
– картридж ионообменный 500x500мм	4 шт.
– опора	1 шт.
– саморезы	9 шт.
– ключ двери	1 шт.
– паспорт, экз.	1 шт.

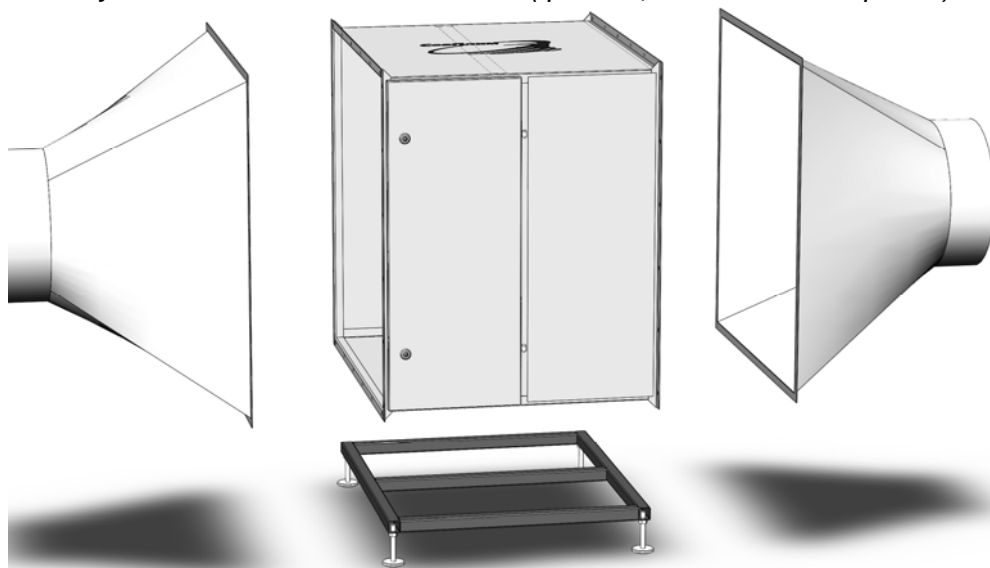
3. ГАБАРИТНЫЕ И ПРИСОЕДИНИТЕЛЬНЫЕ РАЗМЕРЫ



4. МОНТАЖ

Перед монтажом вынуть картриджи. Установить фильтр на опоре, после чего закрепить его с помощью саморезов входящих в комплект. После чего подсоединить секцию к вент-системе.

Фильтр соединяется с воздуховодом с помощью переходников. Переходники в комплект поставки не входят и изготавливаются организацией осуществляющей монтаж. Переходники могут быть изготовлены индивидуально в ЗАО «СовПлим» по заявке с указанием размеров воздуховода и способа соединения (фланец, ниппель, шинорейка)



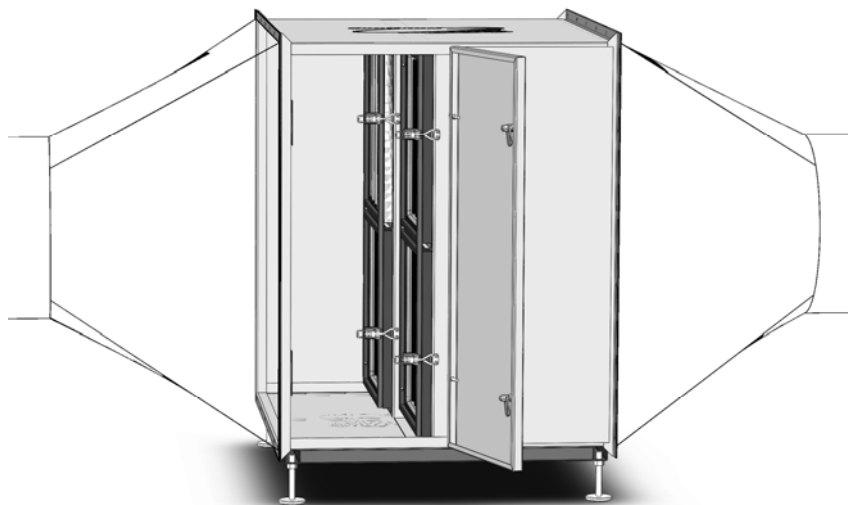
Поставить обратно картриджи и закрыть дверь. Фильтр готов к работе.

Примечание: фильтр можно устанавливать дверью справа или слева.

5. ТЕХНИЧЕСКОЕ ОБСЛУЖИВАНИЕ

Техническое обслуживание заключается в визуальном осмотре и проверке на целостность фильтра и картридже 1 раз/мес.

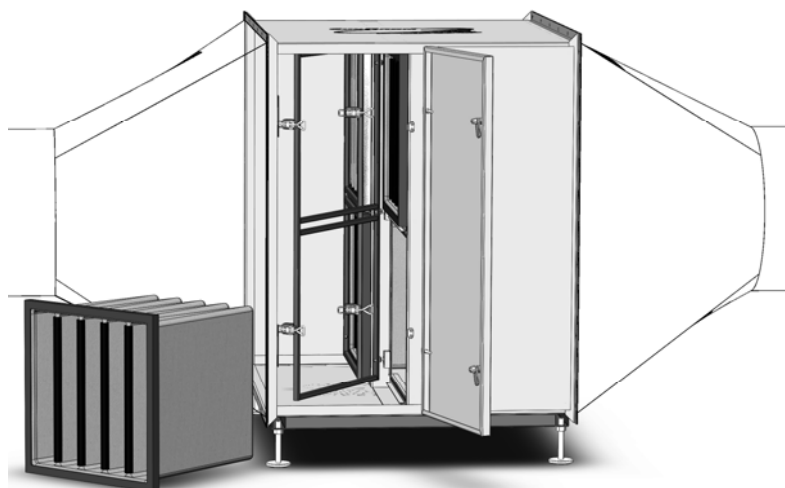
Каждые несколько месяцев, в зависимости от концентраций и интенсивности выделения вредных веществ, необходимо производить замену картриджа. Для этого необходимо открыть боковую дверь секции:



Отщелкнуть защелки и открыть рамку прижимающую картриджи:



Вынуть картриджи:



Для установки картриджей, проделайте все эти операции в обратном порядке.

Условия утилизации:

- фильтроматериал – нетоксичен, как бытовые отходы.
- корпус фильтра – нетоксичен, как металлолом.

6. ТРЕБОВАНИЯ БЕЗОПАСНОСТИ

К работе с фильтром должен допускаться персонал, изучивший устройство и правила эксплуатации фильтра.

Внимание:

При проведении работ по обслуживанию фильтра вытяжная вентиляция должна быть отключена!

При проведении работ по обслуживанию фильтра вытяжная вентиляция должна быть отключена.

7. СВИДЕТЕЛЬСТВО О ПРИЕМКЕ

Модуль ионообменных фильтров MIF-10

Заводской номер №.....

соответствует ГОСТ Р 51251-99 и ТУ РФ 3646-025-05159840-2013 и признан годным для эксплуатации.

Дата выпуска.....

Начальник ОТК.....

(подпись, дата)

.....

(фамилия и.о.)

8. ГАРАНТИЙНЫЕ ОБЯЗАТЕЛЬСТВА

Изготовитель гарантирует работу MIF-10 в соответствии с техническими характеристиками при условии соблюдения потребителем правил хранения, монтажа, эксплуатации и технического обслуживания, установленных настоящим документом.

При наличии в очищаемой воздушной среде, одновременно нескольких примесей/загрязнений, общий ресурс фильтра распределяется по каждой примесей/загрязнению индивидуально – пропорционально их концентрации в очищаемой воздушной среде.

Наличие и пропорциональная концентрация всех примесей/загрязнений, в воздушной среде, индивидуальна, для каждого конкретного случая.

Изготовитель оставляет за собой право внесения изменений в конструкцию изделия, не отраженных в настоящем документе.

9. УЧЕТ ТЕХНИЧЕСКОГО ОБСЛУЖИВАНИЯ

Дата	Замечания о техническом состоянии	Должность, фамилия и подпись ответственного лица	Примечание