

# ПАСПОРТ

Модульный  
ионообменный фильтр

MIF-5

MIF5-00.00.00.ПС



**СовПлим**

г. Минск, мкр-н Уручье, пр. Независимости, 199, центральный корпус, логистический

Тел.: +375 (17) 399-83-88

e-mail: [5@sovplymbel.by](mailto:5@sovplymbel.by)

<https://sovplymbel.by>

## 1. НАЗНАЧЕНИЕ

Модуль ионообменных фильтров MIF-5 предназначен для очистки приточного, вытягиваемого и рециркуляционного воздуха в системах вентиляции от токсичных загрязнителей кислой и основной природы, дурнопахнущих веществ:

1. пары веществ кислой природы ( $\text{SO}_2$ ,  $\text{SO}_3$ ,  $\text{HCl}$ ,  $\text{HF}$ ,  $\text{CrO}_3$ ,  $\text{N}_x\text{O}_y$ ,  $\text{HCOOH}$ ,  $\text{H}_2\text{SO}_4$  и др.);
2. пары веществ основной природы ( $\text{NH}_3$ , амины и др.);
3. сероводород, формальдегид.

Тип материала карманных фильтров определяется в зависимости от наименования и концентрации очищаемых вредных веществ. Возможна комбинация фильтроматериалов в фильтроэлементе.

Таблица 1. Основные типы ионообменных карманных фильтроэлементов.

Тип	Описание материала	Применение	Примечание
IEC-3	Среднеосновной волокнистый анионит	От веществ кислой природы $(\text{SO}_2, \text{HCl}, \text{HF}, \text{HNO}_3, \text{NO}_3, \text{SO}_3, \text{HCOOH}, \text{CrO}_3)$	Предназначен для очистки воздуха от газовой составляющих, выделяемых при процессах сварки и термической резки металлов. Универсален. Для очистки от диоксида серы, фтористого водорода, хлористого водорода, бромистого водорода, диоксида азота, молекулярного хлора, бром, йода, хромового ангидрида, паров и аэрозолей кислот (серной, фосфорной, азотной, уксусной, муравьиной). Эффективно работает в широком диапазоне влажности от 30 до 100%. Более эффективен для сорбции слабых кислот.

**Примечание:** По требованию заказчика может быть получен материал с любой комбинацией материалов в зависимости от состава загрязняющих веществ, обладающий иными физико-химическими свойствами.

## 2. ТЕХНИЧЕСКИЕ ХАРАКТЕРИСТИКИ

Номинальная производительность .....	5000 м <sup>3</sup> /ч
Площадь материала .....	7,2 м <sup>2</sup>
Температура очищаемого воздуха .....	0 – 80 С <sup>0</sup>
Влажность очищаемого воздуха .....	30 – 100%

Максимальный объем поглощаемой примеси:

по HF	~300 г
по NO <sub>2</sub>	~700 г
по HCl	~560 г

Габаритные размеры .....

см. рис. ниже.

Габаритные размеры картриджа .....

500x500x600 мм

Масса, не более .....

100 кг

\*Срок эксплуатации определяется химическими свойствами определенного фильтроматериала картриджа; спецификой и концентрациями вредных выделений; и т.п.

– окружающая среда и очищаемый воздух не должны быть взрывоопасными и содержать агрессивные пары и газы.

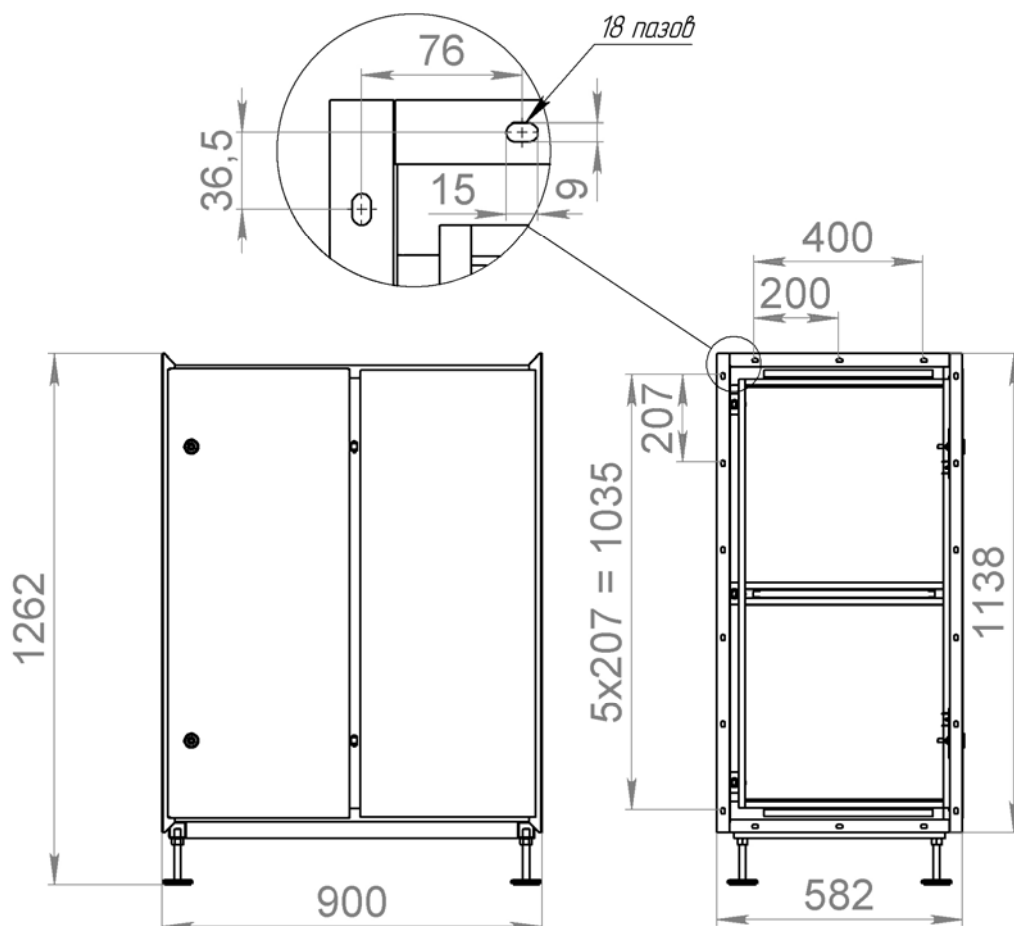
Фильтр рекомендуется использовать при начальных концентрациях газообразных загрязнений не более 5-7 ПДК.



### КОМПЛЕКТ ПОСТАВКИ

– корпус секции .....	1 шт.
– картридж ионообменный 500x500мм .....	2 шт.
– опора .....	1 шт.
– саморезы .....	9 шт.
– ключ двери .....	1 шт.
– паспорт, экз. ....	1 шт.

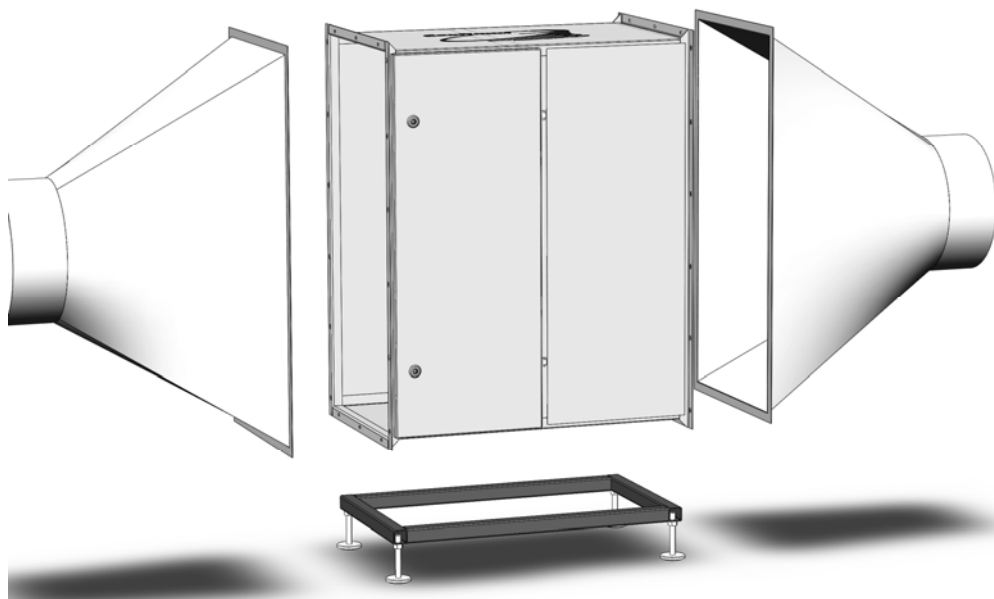
### 3. ГАБАРИТНЫЕ И ПРИСОЕДИНИТЕЛЬНЫЕ РАЗМЕРЫ



### 4. МОНТАЖ

Перед монтажом вынуть картриджи. Установить фильтр на опоре, после чего закрепить его с помощью саморезов входящих в комплект. После чего подсоединить секцию к вент-системе.

*Фильтр соединяется с воздуховодом с помощью переходников. Переходники в комплект поставки не входят и изготавливаются организацией осуществляющей монтаж. Переходники могут быть изготовлены индивидуально в ЗАО «СовПлим» по заявке с указанием размеров воздуховода и способа соединения (фланец, ниппель, шинорейка)*



Поставить обратно картридж с фильтроматериалом, закрыть дверь. Фильтр готов к работе.

**Примечание: фильтр можно устанавливать дверью справа или слева.**

## 5. ТЕХНИЧЕСКОЕ ОБСЛУЖИВАНИЕ

Техническое обслуживание заключается в визуальном осмотре и проверке на целостность фильтра и картриджа 1 раз/мес.

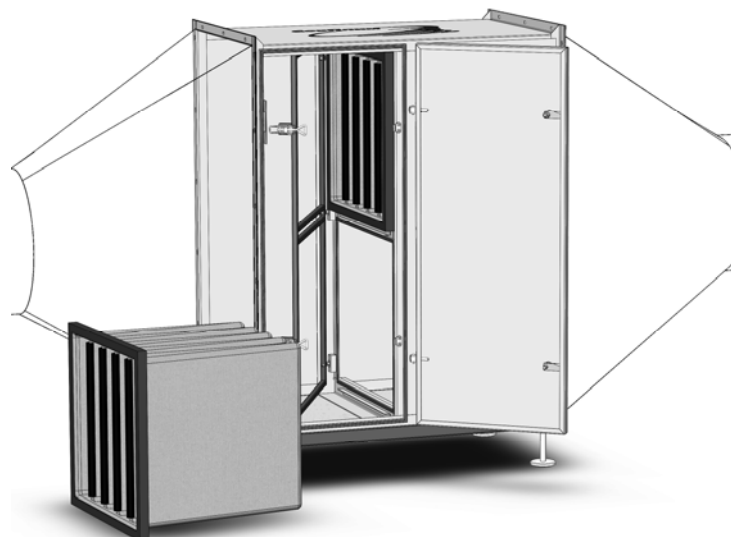
Каждые несколько месяцев, в зависимости от концентраций и интенсивности выделения вредных веществ, необходимо производить замену картриджа. Для этого необходимо открыть боковую дверь секции:



Отщелкнуть защелки и открыть рамку прижимающую картриджи:



Вынуть картриджи:



Для установки картриджей, проделайте все эти операции в обратном порядке.

Условия утилизации:

- фильтроматериал – нетоксичен, как бытовые отходы.
- корпус фильтра – нетоксичен, как металлолом.

## **6. ТРЕБОВАНИЯ БЕЗОПАСНОСТИ**

К работе с фильтром должен допускаться персонал, изучивший устройство и правила эксплуатации фильтра.

**Внимание:**

**При проведении работ по обслуживанию фильтра вытяжная вентиляция должна быть отключена!**

## 7. СВИДЕТЕЛЬСТВО О ПРИЕМКЕ

Модуль ионообменных фильтров MIF-5

Заводской номер № .....

соответствует ГОСТ Р 51251-99 и ТУ РФ 3646-025-05159840-2013 и признан годным для эксплуатации.

Дата выпуска .....

Начальник ОТК .....

(подпись, дата)

.....

(фамилия и.о.)

## 8. ГАРАНТИЙНЫЕ ОБЯЗАТЕЛЬСТВА

Изготовитель гарантирует работу MIF-5 в соответствии с техническими характеристиками при условии соблюдения потребителем правил хранения, монтажа, эксплуатации и технического обслуживания, установленных настоящим документом.

При наличии в очищаемой воздушной среде, одновременно нескольких примесей/загрязнений, общий ресурс фильтра распределяется по каждой примеси/загрязнению индивидуально – пропорционально их концентрации в очищаемой воздушной среде.

Наличие и пропорциональная концентрация всех примесей/загрязнений, в воздушной среде, индивидуальна, для каждого конкретного случая.

Изготовитель оставляет за собой право внесения изменений в конструкцию изделия, не отраженных в настоящем документе.

## 9. УЧЕТ ТЕХНИЧЕСКОГО ОБСЛУЖИВАНИЯ

Дата	Замечания о техническом состоянии	Должность, фамилия и подпись ответственного лица	Примечание