

# ПАСПОРТ

## Модуль ионообменных фильтров настенный MIF1W

MIF1W-00.00.00ПС

A logo consisting of several curved, overlapping lines that form a stylized shape.

**СовПлим**

г. Минск, мкр-н Уручье, пр. Независимости, 199, центральный корпус, логистический

Тел.: +375 (17) 399-83-88

e-mail: [5@sovplymbel.by](mailto:5@sovplymbel.by)

<https://sovplymbel.by>

## 1. НАЗНАЧЕНИЕ

Модуль ионообменных фильтров MIF-1W предназначен для очистки приточного, вытягиваемого и рециркуляционного воздуха в системах вентиляции от токсичных загрязнителей кислот и основной природы, дурнопахнущих веществ:

1. пары веществ кислотной природы ( $\text{SO}_2$ ,  $\text{SO}_3$ ,  $\text{HCl}$ ,  $\text{HF}$ ,  $\text{CrO}_3$ ,  $\text{N}_x\text{O}_y$ ,  $\text{HCOOH}$ ,  $\text{H}_2\text{SO}_4$  и др.);
2. пары веществ основной природы ( $\text{NH}_3$ , амины и др.);
3. сероводород, формальдегид.

Тип материала карманных фильтров определяется в зависимости от наименования и концентрации очищаемых вредных веществ. Возможна комбинация фильтроматериалов в фильтроэлементе.

Таблица 1. Основные типы ионообменных карманных фильтроэлементов.

Тип	Описание материала	Применение	Примечание
IEC-3	Среднеосновной волокнистый анионит	От веществ кислотной природы  ( $\text{SO}_2$ , $\text{HCl}$ , $\text{HF}$ , $\text{HNO}_3$ , $\text{NO}_3$ , $\text{SO}_3$ , $\text{HCOOH}$ , $\text{CrO}_3$ )	Предназначен для очистки воздуха от газовой составляющих, выделяемых при процессе сварки и термической резки металлов. Универсален. Для очистки от диоксида серы, фтористого водорода, хлористого водорода, бромистого водорода, диоксида азота, молекулярного хлора, бром, йода, хромового ангидрида, паров и аэрозолей кислот (серной, фосфорной, азотной, уксусной, муравьиной). Эффективно работает в широком диапазоне влажности от 30 до 100%. Более эффективен для сорбции слабых кислот.

**Примечание:** По требованию заказчика может быть получен материал с любой комбинацией материалов в зависимости от состава загрязняющих веществ, обладающий иными физико-химическими свойствами.

## 2. ТЕХНИЧЕСКИЕ ХАРАКТЕРИСТИКИ

Номинальная производительность, до .....	1000 м <sup>3</sup> /ч
Площадь материала .....	6,0 м <sup>2</sup>
Температура очищаемого воздуха .....	0 – 80 С <sup>0</sup>
Влажность очищаемого воздуха .....	30 – 100%

Максимальный объем поглощаемой примеси:

по HF	~300 г
по NO <sub>2</sub>	~700 г
по HCl	~560 г

Габаритные размеры .....	см. рис.ниже
Габаритные размеры картриджа .....	610x610x600 мм
Масса, не более .....	140 кг

*\*Срок эксплуатации определяется химическими свойствами определенного фильтроматериала картриджа; спецификой и концентрациями вредных выделений; и т.п.*

– окружающая среда и очищаемый воздух не должны быть взрывоопасными и содержать агрессивные пары и газы.

Фильтр рекомендуется использовать при начальных концентрациях газообразных загрязнений не более 5-7 ПДК.

### КОМПЛЕКТ ПОСТАВКИ

#### **MIF1W – Фильтр ионообменный:**

– блок фильтрующий .....	1 шт.
– картридж .....	1 шт.
– кронштейн .....	1 шт.
– фланец .....	1 шт.
– паспорт, экз. ....	1 шт.

#### **Дополнительно:**

– стойка PF- MIF1W, шт. ....	1 шт.
------------------------------	-------

### ВАРИАНТЫ ИСПОЛНЕНИЯ ФИЛЬТРА

#### **Фильтр с креплением к стене (базовый вариант)**

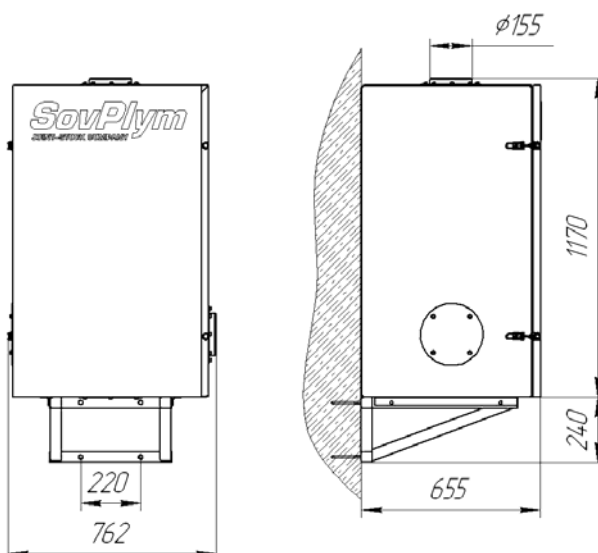


Рис.1

Фильтр с креплением к стойке PF- MIF1W (стойка заказывается отдельно).

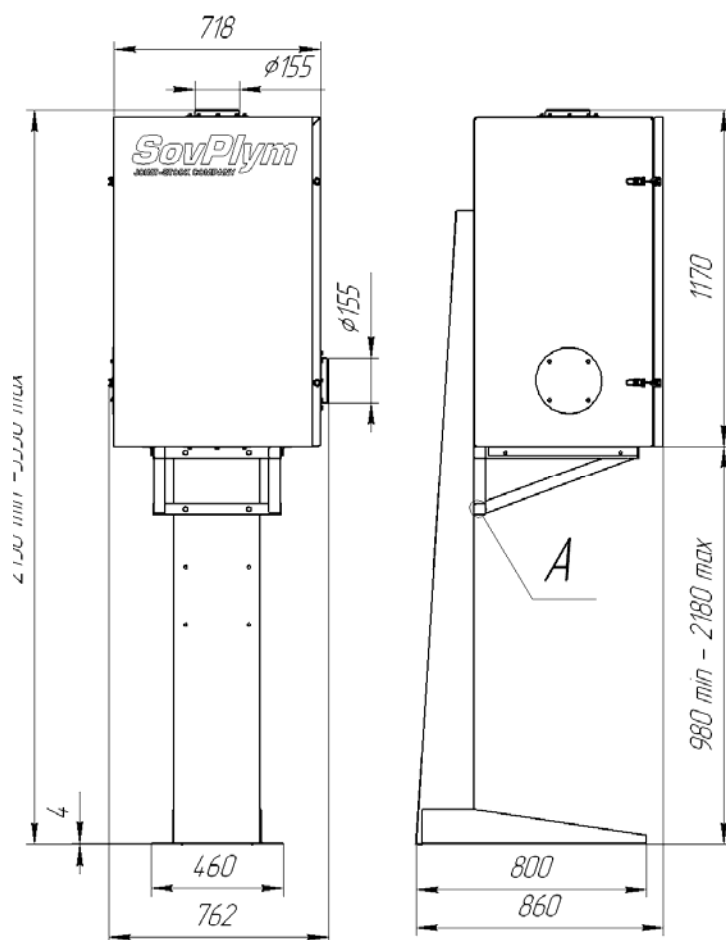


Рис.2

### 3. УСТРОЙСТВО ФИЛЬТРА

Фильтр состоит из фильтрующего блока, который с помощью кронштейна крепится к стене или к стойке. Сам фильтрующий блок состоит из корпуса (см. рис.3), внутри которого установлены фильтрующий картридж и патрубок.

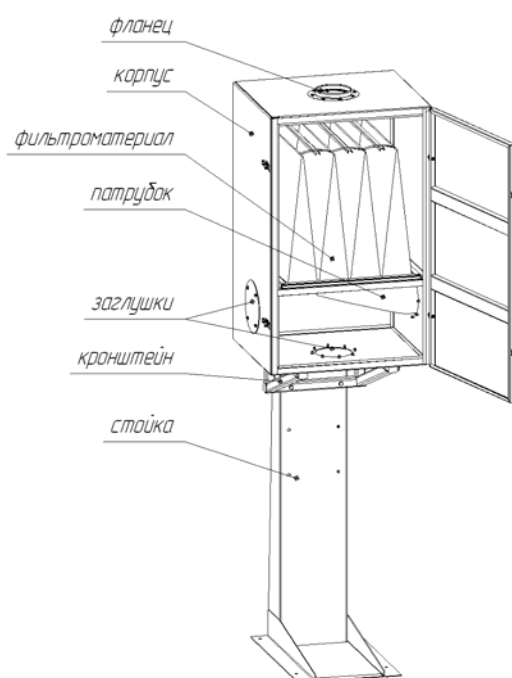


Рис. 3

Фильтрующий блок сконструирован таким образом, что позволяет осуществить подвод очищаемого воздуха как с правой, так и с левой стороны фильтра, а так же снизу. В случае подвода слева или справа, для равномерного распределения потока используется патрубок. В случае подвода воздуха снизу – патрубок не нужен.

#### **4. ПОДГОТОВКА К РАБОТЕ**

Установить стойку на место и закрепить анкерами М10х80 (в комплект не входят).

**Внимание:** запрещается устанавливать фильтр на незакрепленную анкерами стойку!

Установить фильтр на кронштейн и закрепить с помощью болтов входящих в комплект. После чего подсоединить к общей вытяжной системе. Установить в гнездо картридж с фильтроматериалом и закрыть дверь на защелки. Фильтр готов к работе.

#### **5. ТРЕБОВАНИЯ БЕЗОПАСНОСТИ**

К работе с фильтром должен допускаться персонал, изучивший устройство и правила эксплуатации фильтра.

При проведении работ по обслуживанию фильтра вытяжная вентиляция должна быть отключена.

#### **6. ТЕХНИЧЕСКОЕ ОБСЛУЖИВАНИЕ**

Техническое обслуживание заключается в визуальном осмотре и проверке на целостность фильтра и картридже 1 раз/мес.

Каждые несколько месяцев, в зависимости от концентраций и интенсивности выделения вредных веществ, необходимо производить замену картриджа.

Условия утилизации:

фильтроматериал – нетоксичен, как бытовые отходы.

корпус фильтра – нетоксичен, как металлолом.

## 7. СВИДЕТЕЛЬСТВО О ПРИЕМКЕ

Ионообменный фильтр MIF1W

Заводской номер №.....

соответствует ГОСТ Р 51251-99 и ТУ РФ 3646-025-05159840-2013 и признан годным для эксплуатации.

Дата выпуска.....

Начальник ОТК.....

(подпись, дата)

.....

(фамилия и.о.)

## 8. ГАРАНТИЙНЫЕ ОБЯЗАТЕЛЬСТВА

Изготовитель гарантирует работу MIF1W в соответствии с техническими характеристиками при условии соблюдения потребителем правил хранения, монтажа, эксплуатации и технического обслуживания, установленных настоящим документом.

При наличии в очищаемой воздушной среде, одновременно нескольких примесей/загрязнений, общий ресурс фильтра распределяется по каждой примеси/загрязнению индивидуально – пропорционально их концентрации в очищаемой воздушной среде.

Наличие и пропорциональная концентрация всех примесей/загрязнений, в воздушной среде, индивидуальна, для каждого конкретного случая.

Изготовитель оставляет за собой право внесения изменений в конструкцию изделия, не отраженных в настоящем документе.

**9. УЧЕТ ТЕХНИЧЕСКОГО ОБСЛУЖИВАНИЯ**

<b>Дата</b>	<b>Замечания о техническом состоянии</b>	<b>Должность, фамилия и подпись ответственного лица</b>	<b>Примечание</b>