

Вытяжное устройство

**MINIMAN 75**

## **ПАСПОРТ Руководство по монтажу и эксплуатации**



г. Минск, мкр-н Уручье, пр. Независимости, 199, центральный корпус, логистический

Тел.: +375 (17) 399-83-88

e-mail: [5@sovplymbel.by](mailto:5@sovplymbel.by)

<https://sovplymbel.by>

---

---

## **ИНСТРУКЦИЯ**

Все права защищены. Информация, представленная в этом документе, была собрана для общего удобства наших клиентов. Он основан на общих данных, относящихся к свойствам строительного материала и методам работы, известным нам на момент выпуска документа, и поэтому может быть изменен или дополнен в любое время, и право на изменение или исправление настоящим явно сохраняется. Инструкции в этой публикации служат лишь руководством для установки, использования, обслуживания и ремонта продукта, упомянутого на титульной странице этого документа. Эта публикация должна использоваться для стандартной модели продукта того типа, который указан на титульном листе. Таким образом, производитель не может нести ответственность за любой ущерб, вызванный применением данной публикации к версии, фактически доставленной вам. Эта публикация была написана с большой осторожностью. Тем не менее, производитель не может быть привлечен к ответственности ни за ошибки, возникшие в данной публикации, ни за их последствия.

---

# PLYMVENT®

## ТЕХНИЧЕСКОЕ ОПИСАНИЕ

### MiniMan

Вытяжное устройство MiniMan фирмы PlymoVent за счет своей подвижности эффективно удаляет пыль, дым при пайке, масляный туман, пары растворителей и т.п. Внутренний патрубок оснащен газовой пружиной (при установке над опорой) или балансировочной тягой (при установке под опорой). Конструкция изделия позволяет ему плавно двигаться и бесступенчато фиксироваться в любом положении внутри зоны действия. Вытяжное устройство может поворачиваться вокруг опоры на 360 град. Наружный и внутренний патрубок изготовлены из алюминия. Это не только делает устройство гладким, но и значительно снижает его вес и уровень шума, обеспечивает равномерную скорость воздушного потока. Как опция на внешнем патрубке может устанавливаться пластиковая заслонка для перекрытия или регулирования воздушного потока. Такая конструкция минимизирует уровень шума в закрытом положении. Заслонка может фиксироваться в нескольких положениях для достижения требуемого уровня воздушного потока через вытяжное устройство.

#### Преимущества

- Обладает полой конструкцией со внешними опорными механизмами для обеспечения минимального сопротивления прохождению воздушного потока
- Поставляется в собранном виде, что уменьшает время монтажа и затраты.
- Газовая пружина/балансировочная тяга обеспечивают плавное движение и фиксацию устройства в любом положении.
- Простой демонтаж гибкого шланга для очистки или замены.
- Диаметр 75 мм, длина 1,0 и 1,5 м.
- Внешние рукоятки для легкой регулировки.
- Регулируемая заслонка (заказывается дополнительно). Фиксируется при любом воздушном потоке. В закрытом положении снижается уровень шума.

#### Поставка

Вытяжное устройство поставляется полностью собранным. При использовании стойки РА-ММ (заказывается дополнительно) расширяются возможности по монтажу вытяжного устройства.



- По заказу возможно изготовление в белом цвете.

## Технические характеристики

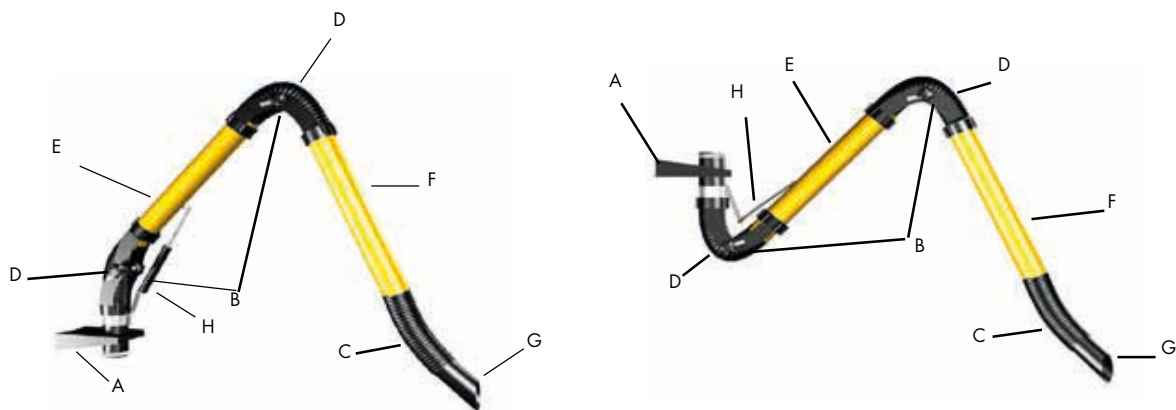
MMS-75-10  
MMS-75-15

MMH-75-10  
MMH-75-15



Изделие	Максимальный радиус действия, м	Диаметр, мм	Производительность, м³/ч
MMS-75-10	1,0	75	150-350
MMS-75-15	1,5	75	150-350
MMH-75-10	1,0	75	150-350
MMH-75-15	1,5	75	150-350

## Конструктивные особенности



A. Настенный кронштейн  
 B. Рукоятки для регулировки фрикционных соединений  
 C. Гибкий шланг  
 D. Огнестойкий PVC шланг, армированный стальной проволокой  
 E. Внутренний патрубок из алюминия  
 F. Внешний патрубок из алюминия, подготовленный для установки регулирующей заслонки (заказывается отдельно).  
 G. Стандартная насадка  
 H. Газовая пружина

A. Настенный кронштейн  
 B. Рукоятки для регулировки фрикционных соединений  
 C. Гибкий шланг  
 D. Огнестойкий PVC шланг, армированный стальной проволокой  
 E. Внутренний патрубок из алюминия  
 F. Внешний патрубок из алюминия, подготовленный для установки регулирующей заслонки (заказывается отдельно).  
 G. Стандартная насадка  
 H. Балансировочная тяга

## Управление

1. Резиновое кольцо используется для крепления шланга к насадке.

2. Круглая воронка ММ-001/В и встраиваемая заслонка DAMPER-75 поставляются отдельно

3. Алюминиевая насадка/воронка окрашена черной порошковой краской, может поворачиваться на угол  $55^\circ$  во всех направлениях.

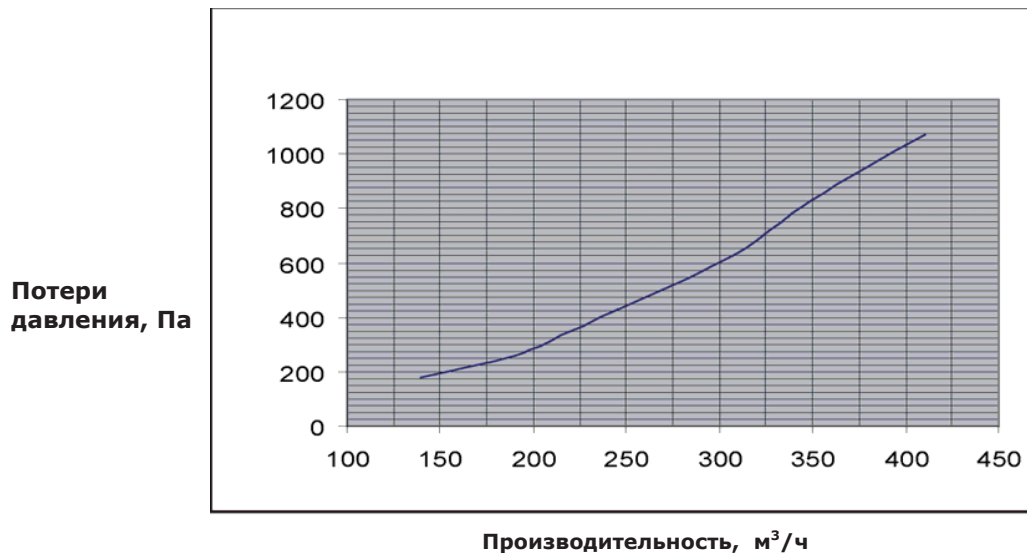


## Потери давления

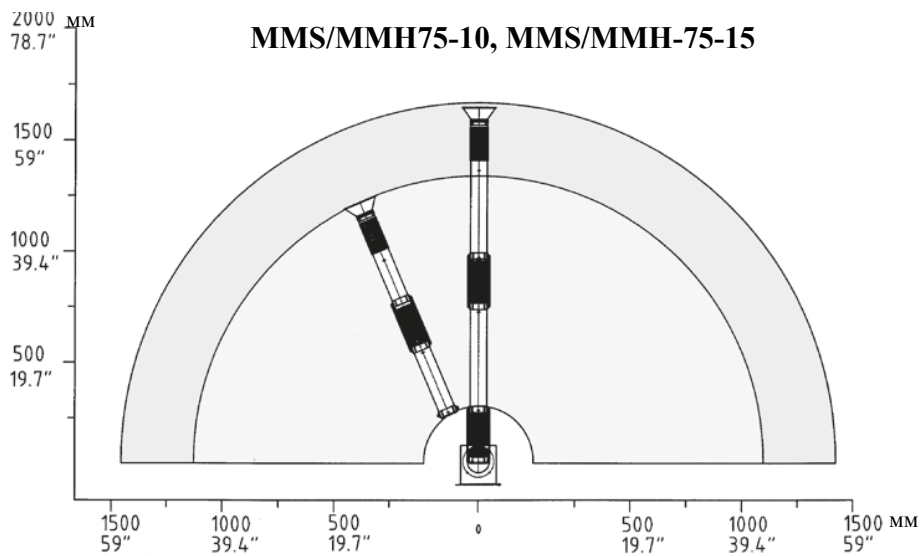
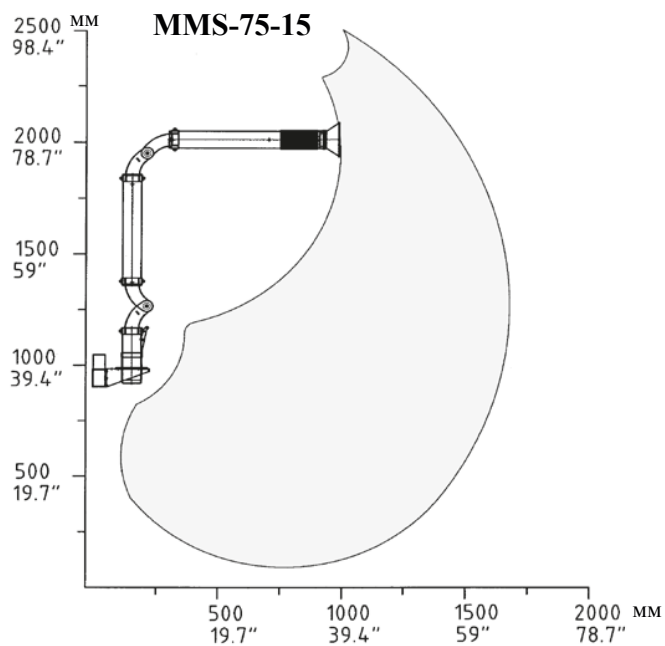
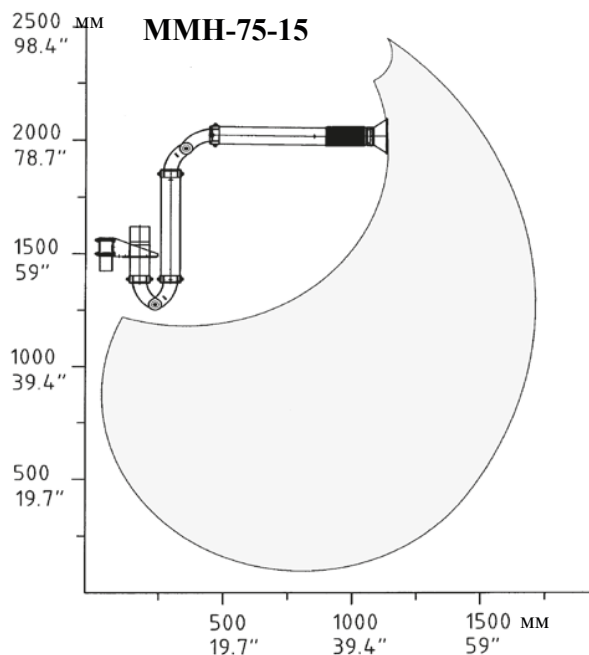
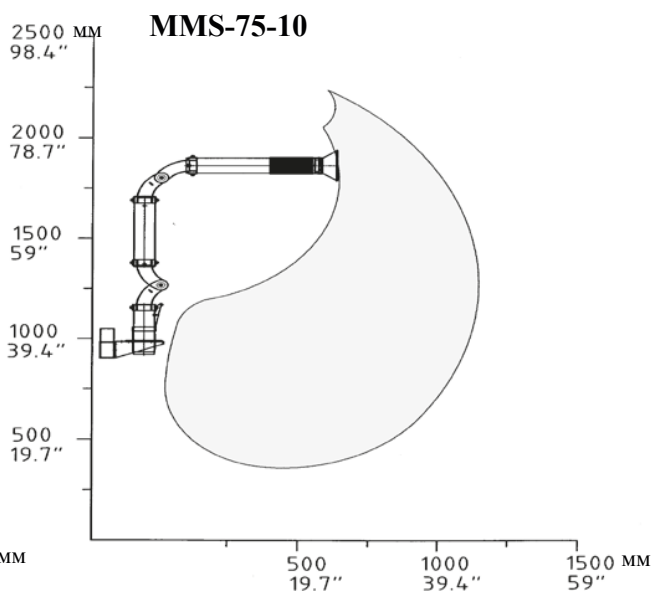
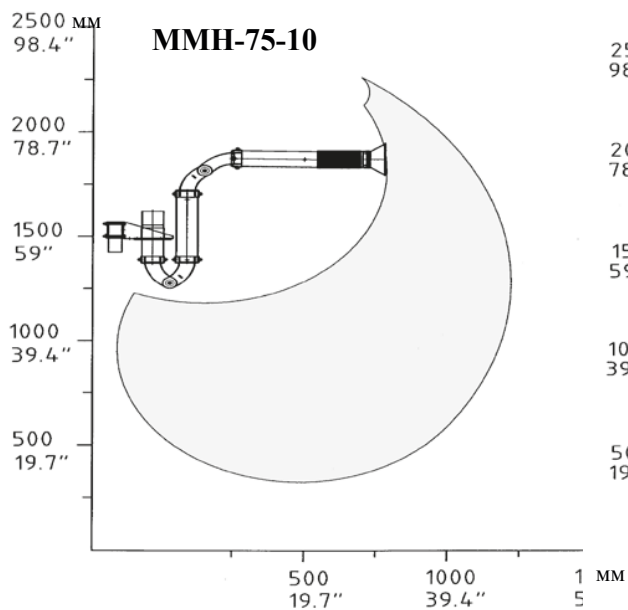
Характеристики, влияющие на потери давления в устройстве MiniMan:

На рисунке представлен график потери давления на устройстве MiniMan 75

1. Диаметр воздуховодов 75 мм.
2. Объем проходящего воздуха через устройство в  $\text{м}^3/\text{ч}$
3. Количество и угол изгибов в устройстве.



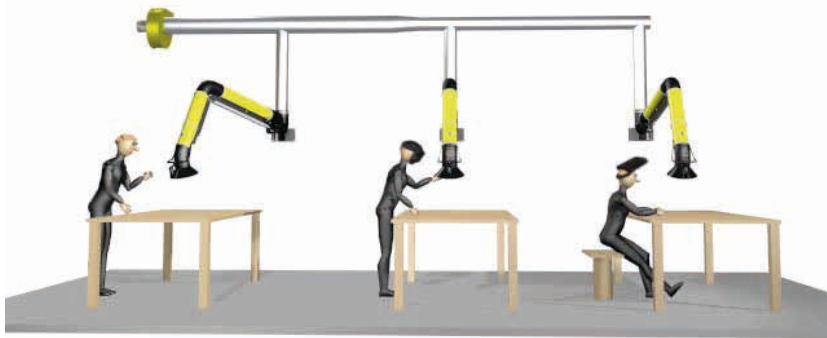
# Радиус действия



## Альтернативные решения



MiniMan установлен на опоре PA-MM



Центральная вентиляционная система:

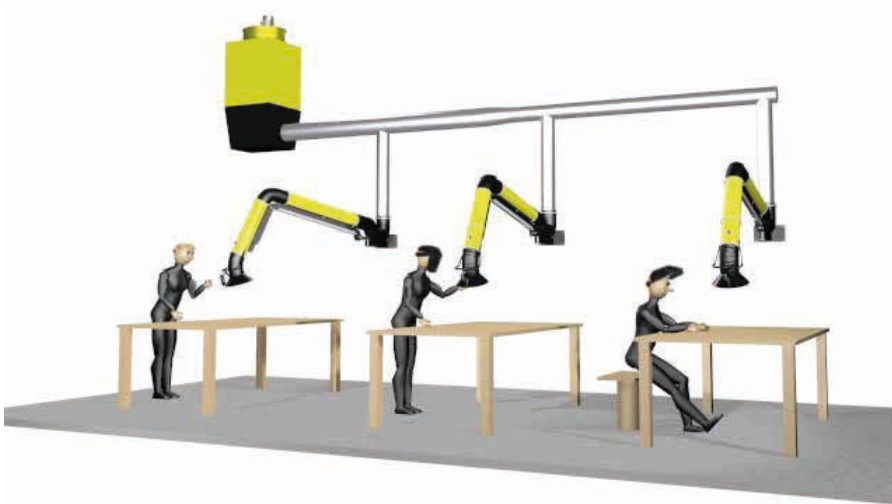
MiniMan 75 3 шт. с вентилятором FS-2100.  
Рекомендовано по количеству вытяжных устройств:

FS-2100: 5-6 MiniMan 75\*

FS-3000: 9-10 MiniMan 75\*

FA-4700: 15-16 MiniMan 75\*

\* Рекомендации для  $\varnothing$  75 мм



Центральная вентиляционная система:

MiniMan 75 3 шт. соединены с фильтром MF-31.

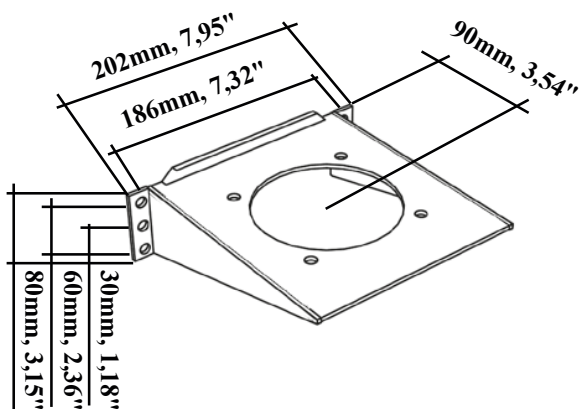
Рекомендации по количеству вытяжных устройств:

2000 м<sup>3</sup>/ч: 3-4 вытяжных устройства\*

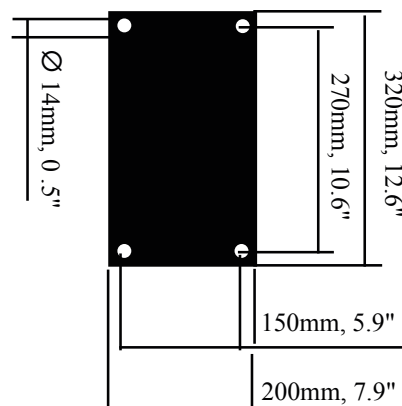
3000 м<sup>3</sup>/ч: 5-6 вытяжных устройств\*

5000 м<sup>3</sup>/ч: 10-12 вытяжных устройств\*

Размеры монтажного кронштейна



Размеры монтажной пластины PA-MM



# PLYMVENT®

## ИНСТРУКЦИЯ ПО МОНТАЖУ

MiniMan

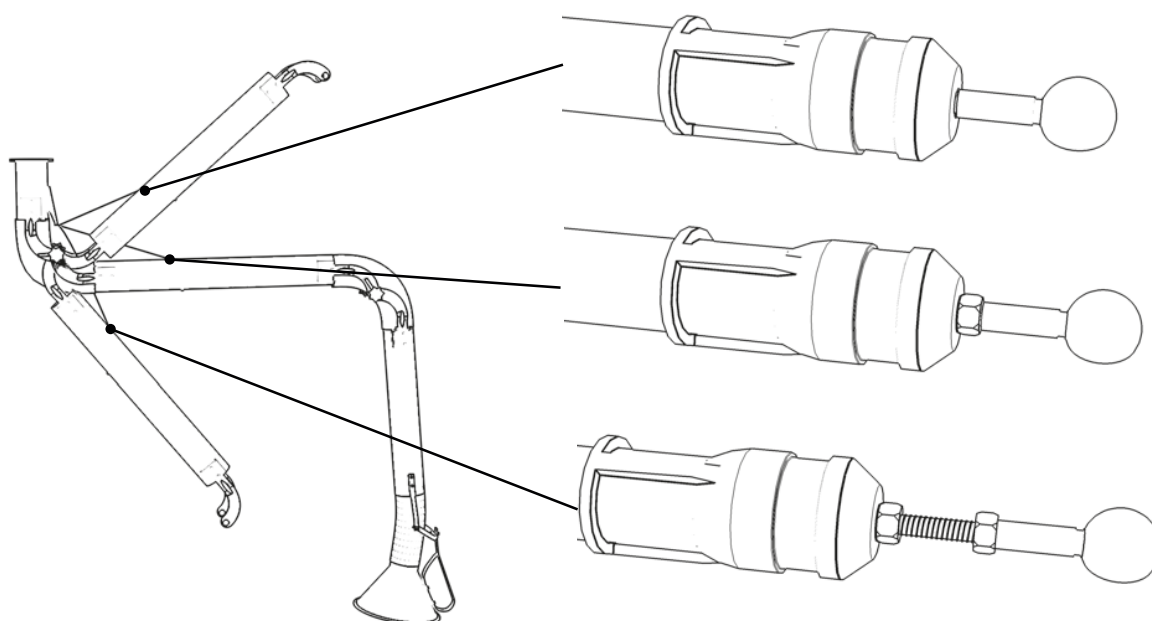
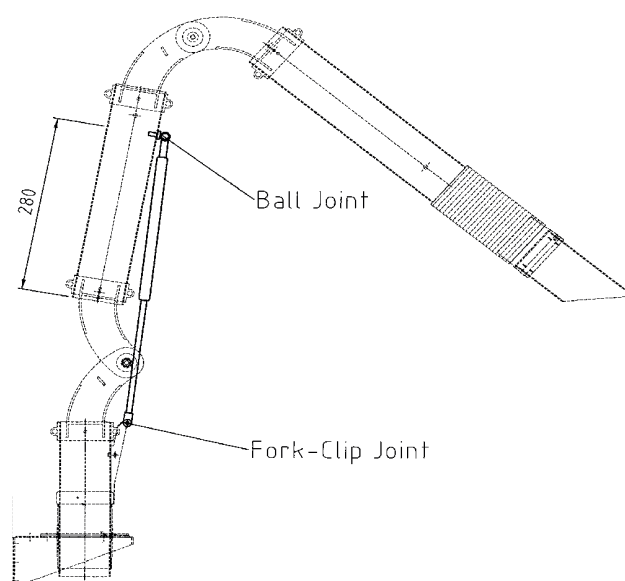
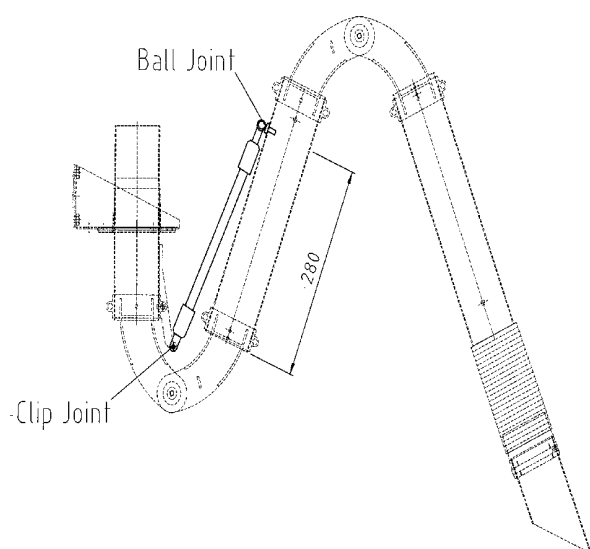
### Процедура установки шарового шарнира.

1. Удалите пружинный зажим с шаровой опоры и снимите наконечник.
2. Установите наконечник на шаровую опору.
3. Снова установите пружинный зажим.



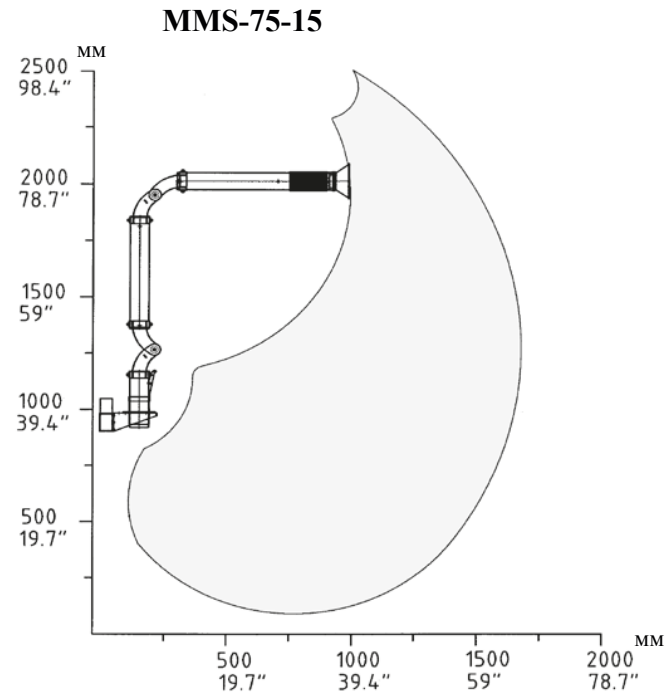
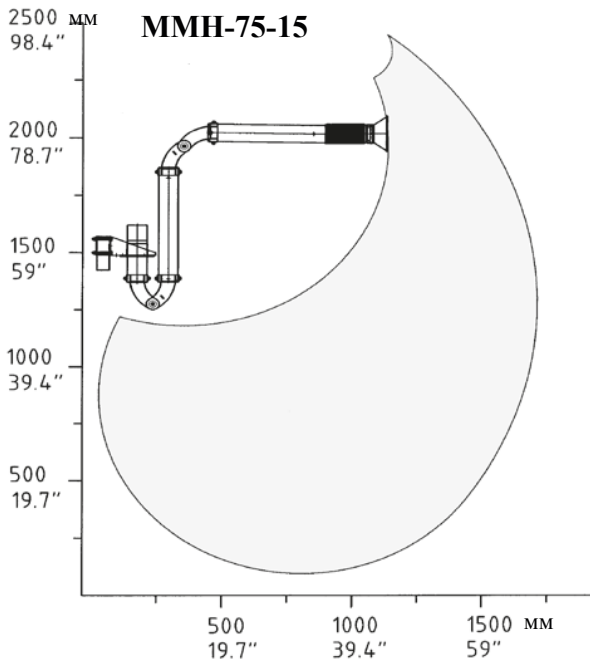
MMH

MMS

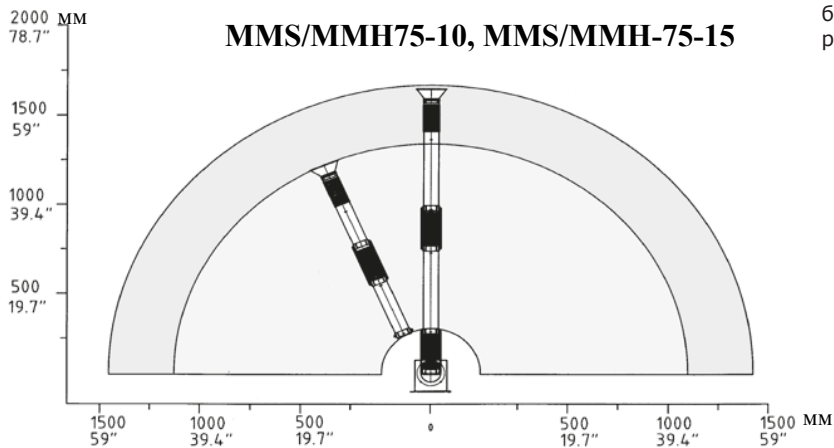


## Инструкция по монтажу

1. Определить где лучше установить настенный кронштейн поможет диаграмма (стр. 4) с зоной охвата устройств MiniMap. На эскизе внизу показана зона досягаемости вытяжного устройства MiniMap и рекомендуемая высота закрепления настенного кронштейна для MMS-75-15 и MMH-75-15. Во всех случаях высота установки настенного кронштейна определяется по верхней стороне кронштейна, другие рисунки смотрите на стр. 4.



Область охвата вытяжного устройства MiniMap, вид сверху. Настенный кронштейн необходимо закрепить таким образом, чтобы была возможность обслуживать всю площадь рабочего места.

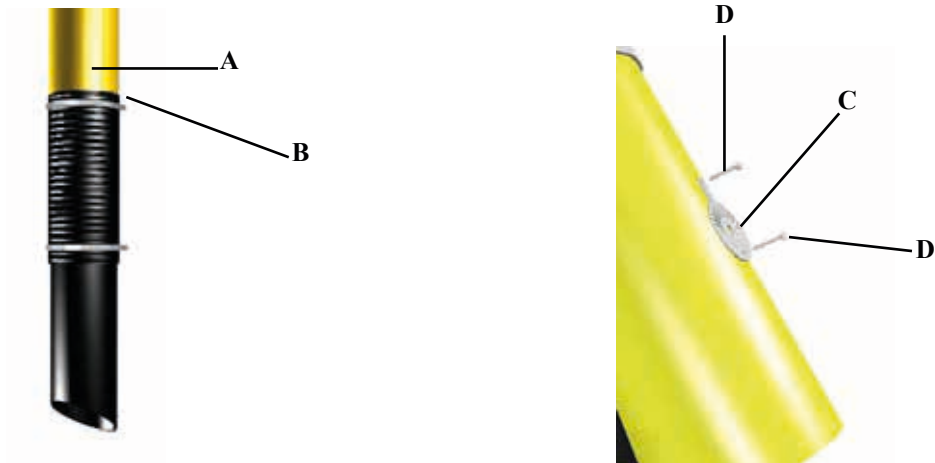


2. Закрепите настенный кронштейн (А) к стене либо к опоре РА-ММ. Если монтаж производится к стене, убедитесь, что стена достаточно прочная.

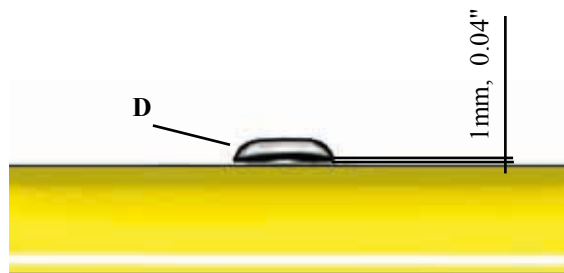
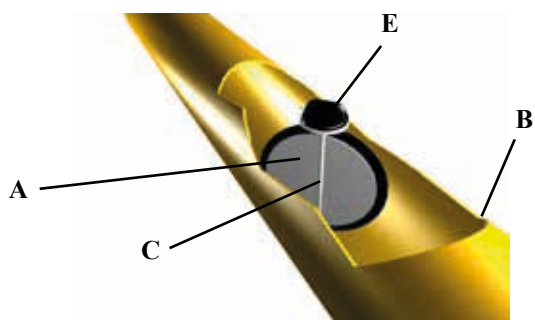
**А**



3. Если вы приобрели комплект заслонки, хотите установить его на вытяжное устройство, следуйте следующему пункту инструкции. Если вы приобрели воронку и собираетесь установить ее, то перейдите к пункту инструкции по монтажу.
4. Удалите наклейки, закрывающие монтажные отверстия. А - снимите шланг, соединяющий насадку воронки с внешним патрубком (В) и закрепите "храповик" (С) на патрубке, используя поп-заклепки (D).



5. Поместите заслонку демпфера (А) внутрь наружного воздуховода (В). Поместите шариковую кассету в отверстие в заостренной части ручки поворота демпфера (D) и вставьте ось демпфера (С) с верхней стороны воздуховода через лезвие демпфера. Возможно, вам придется взломать его с помощью молотка. Совместите ручку с лопастью демпфера таким образом, чтобы ручка была направлена вдоль воздуховода, когда заслонка полностью открыта. (Е) прикрепите демпфирующую лопасть к валу с помощью прилагаемого «винта захвата». Правильное положение поворотной ручки - это когда расстояние между храповым механизмом и воздуховодом составляет приблизительно 1 мм. Соберите по порядку резиновые шайбы, пружинные шайбы и шайбы звездообразного фиксатора на валу демпфера.



6. Присоедините шланг между воронкой и внешним воздуховодом. Вы завершили установку комплекта демпфера.

---

---

7. Если вы приобрели воронку (ММ-001В), пожалуйста, продолжайте следовать пошаговым инструкциям.

8. Снимите хомут(С) и отсоедините стандартную насадку (А) из шланга (В)



9. Установите воронку (А) и затяните хомут на шланге.



**PLYMVENT®**

ИНСТРУКЦИЯ ПО  
ОБСЛУЖИВАНИЮ

MiniMan

А. Если внутренний воздуховод перемещается слишком тяжело или не фиксируется в выбранном положении:

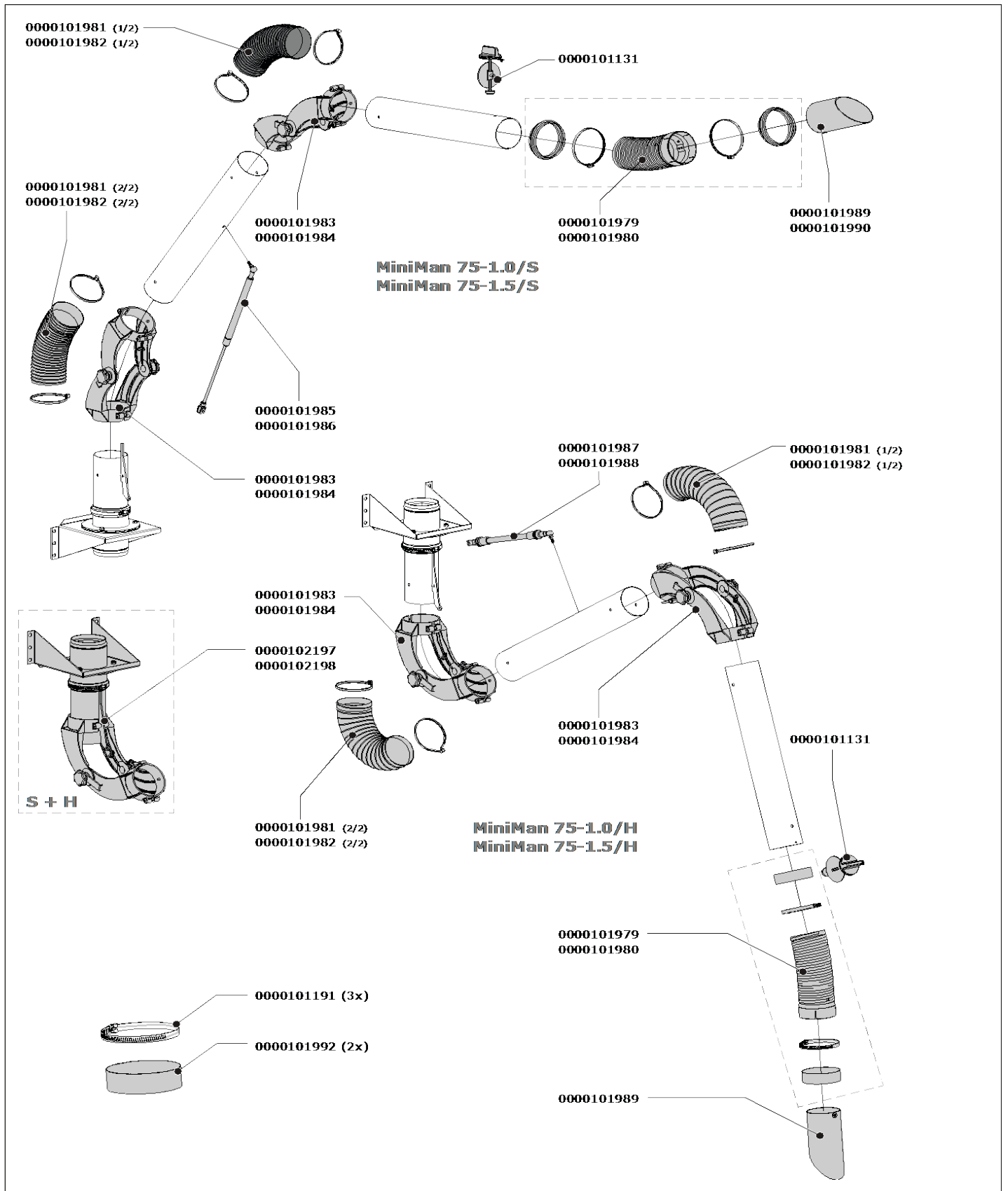
1. Проверьте правильность крепления на стене. Также убедитесь, что настенный кронштейн выровнен.
2. Проверьте и отрегулируйте фрикционные соединения, отмеченные А на рисунке.

Б. Если внешний воздуховод не будет оставаться в требуемом положении:

1. Убедитесь, что устройство правильно собрано. Также убедитесь, что настенный кронштейн выровнен.
2. Проверьте и отрегулируйте фрикционные соединения, помеченные буквой В на рисунке.



# Комплектующие и запасные части MiniMan 75 (жёлтый/белый)



## Запасные части

### ММ-75 общие (жёлтый/белый)

#	Запасные части	
0000101131	Заслонка DAMPER-75	
0000101979	Полужесткий шланг Ø 75 мм (черный), вкл. манжету (2) и шланговый хомут (2)	
0000101980	Полужесткий шланг Ø 75 мм (белый), вкл. манжету (2) и шланговый хомут (2)	
0000101981	Шланг (2) L=320 мм/Ø 75 мм (чёрный), вкл. манжеты (4)	
0000101982	Шланг (2) L=320 мм/Ø 75 мм (белый), вкл. манжеты (4)	
0000101983	Шарнирное соединение ММ-75 (чёрный)	
0000101984	Шарнирное соединение ММ-75 (белый)	
0000101989	Насадка ММ-75 (чёрный)	
0000101991	Шланговый хомут Ø 85 мм (3)	
0000101992	Резиновая манжета 50 мм (2)	
0000102197	Монтажный кронштейн, вкл. шарнирное соединение ММ-75 (черный)	
0000102198	Монтажный кронштейн, вкл. шарнирное соединение ММ-75 (белый)	

### ММ-75-1.0/Н (жёлтый/белый)

#	Запасные части	
0000101987	Балансировочная тяга ММ-75- 1.0/Н	

### ММ-75-1.5/Н (жёлтый/белый)

#	Запасные части	
0000101988	Балансировочная тяга ММ-75- 1.5/Н	

### ММ-75-1.0/S (жёлтый/белый)

#	Запасные части	
0000101985	Пневматическая пружина 120 N	

### ММ-75-1.5/S (жёлтый/белый)

#	Запасные части	
0000101986	Пневматическая пружина 300 N	

## ПАСПОРТ ИЗДЕЛИЯ

1. Настоящим паспортом АО «СовПлим» гарантирует соответствие данного изделия технической документации фирмы производителя.
2. АО «СовПлим» гарантирует работоспособность изделия в соответствии с техническими данными, при соблюдении потребителем правил транспортирования, хранения, монтажа, эксплуатации и технического обслуживания, установленных сопровождаемой технической документацией фирмы производителя.
3. Срок гарантии устанавливается в течение 12 месяцев со дня отправки изделия заказчику.
4. Срок гарантии не распространяется на расходные материалы и комплектующие изделия (фильтрующие кассеты, шланги и т.п.)

### Наименование изделия:

Вытяжное устройство MiniMan 75

### Заводской номер:

Дата отгрузки \_\_\_\_\_

Начальник ОТК \_\_\_\_\_

Подпись, дата

\_\_\_\_\_  
Инициалы, фамилия

М.П.