

Портативный вытяжной вентилятор

MNF

ПАСПОРТ

Инструкция по монтажу и
эксплуатации



г. Минск, мкр-н Уручье, пр. Независимости, 199, центральный корпус, логистический

Тел.: +375 (17) 399-83-88

e-mail: 5@sovplymbel.by

<https://sovplymbel.by>

ИНСТРУКЦИЯ

Все права защищены. Информация, представленная в этом документе, была собрана для общего удобства наших клиентов. Он основан на общих данных, относящихся к свойствам строительного материала и методам работы, известным нам на момент выпуска документа, и поэтому может быть изменен или дополнен в любое время, и право на изменение или исправление настоящим явно сохраняется. Инструкции в этой публикации служат лишь руководством для установки, использования, обслуживания и ремонта продукта, упомянутого на титульной странице этого документа. Эта публикация должна использоваться для стандартной модели продукта того типа, который указан на титульном листе. Таким образом, производитель не может нести ответственность за любой ущерб, вызванный применением данной публикации к версии, фактически доставленной вам. Эта публикация была написана с большой осторожностью. Тем не менее, производитель не может быть привлечен к ответственности ни за ошибки, возникшие в данной публикации, ни за их последствия.

ПРЕДИСЛОВИЕ

Использование данного руководства

Это руководство предназначено для профессионалов, квалифицированных специалистов и опытных пользователей, которые в состоянии безопасно установить, использовать, обслуживать и ремонтировать устройство, название которого указано на обложке.

Пиктограммы и символы

В данном руководстве используются следующие пиктограммы и символы:

	СОВЕТ Предложения и рекомендации для облегчения выполнения конкретных задач и действий.
	ВНИМАНИЕ! Дополнительная информация для пользователя. Символ указывает на возможные проблемы, с которыми может столкнуться пользователь.
	ПРЕДУПРЕЖДЕНИЕ! Действия, выполнение которых без должных предосторожностей, могут привести к повреждениям устройства, помещения или нанести вред окружающей среде.
	ОСТОРОЖНО! Указывает на риск поражения электрическим током.
	ПРЕДУПРЕЖДЕНИЕ! Угроза возгорания! Важное предупреждение против возникновения пожара.

Обслуживание и техническая поддержка

Для получения информации о специфических настройках, процедур обслуживания или ремонта, которые не описаны в данном руководстве, обратитесь к производителю. При обращении убедитесь, что располагаете следующей информацией:

--наименование устройства

--серийный номер

Эти данные вы можете найти на шильде устройства.

1 ВСТУПЛЕНИЕ

1.1 Идентификация изделия

Идентификационная шильда устройства помимо прочей информации содержит также:

- наименование устройства
- серийный номер
- требуемое напряжение и частоту тока
- мощность

1.2 Общее описание

MNF это портативный вытяжной вентилятор, который предназначен для удаления сварочных дымов из ограниченных объёмов и из других труднодоступных мест. Для этих целей необходимо присоединить гибкий вытяжной шланг с насадкой на магнитных подставках. Вытяжной и/или удлинительный шланги заказываются отдельно. MNF монтируется на раме для лёгкой переноски. Автомат защиты двигателя предотвращает от перегрева. MNF не предназначен для фильтрации.

1.3 Возможная комбинация

Для правильного применения необходимо заказать:
- SUS-5/160 вытяжной шланг с насадкой на магнитных подставках (5 м.)
(5 m)

1.4 Опции и принадлежности

Следующая продукция может быть применена при необходимости:

- EXS-5/160 (5 м., вытяжной и/или удлиняющий шланг)

1.5 Технические характеристики

MNF	
Входной патрубок	Ø 160 мм)
Выходной патрубок	Ø 160 мм
Вес (нетто)	17 кг.
Электрический кабель	6 м; без вилки
Тип	радиальный
Производительность без сети	2400 м ³ /ч
Производительность с аксессуарами: - MNF + SUS-5/160 - MNF + SUS-5/160 + EXS-5/160	- 1300 м ³ /ч - 1150 м ³ /ч
Уровень шума (вкл. SUS-5/160)	69 dB(A) согласно ISO 3746
Класс изоляции	F
Класс защиты	IP 55
SUS-5/160 (опция)	
Длина	5 м
Диаметр шланга	Ø 160 мм
EXS-5/160 (опция)	
Длина	5 м
Диаметр шланга	Ø 160 мм


1.6 Потери давления

См.Рис. I (MNF без шлангов).

A = Давление (Pa)

B = Производительность (м³/ч)

Потери давления на 5 м шланга: 90 Pa.

	См. доступную техническую информацию в листовках.
---	---

1.7 Условия окружающей среды

Мин. рабочая температура	5°C
Номю рабочая температура	20°C
Макс. рабочая температура	45°C
Макс. относительная влажность	80%

2 ОПИСАНИЕ ИЗДЕЛИЯ

2.1 Компоненты

Изделие содержит следующие основные компоненты:

Fig. 2.1

- A Входной патрубок с защитной решёткой
- B Корпус вентилятора
- C Рабочее колесо
- D Автомат защиты двигателя от перегрева
- E Рама переноски
- F Электродвигатель
- G Выходной патрубок с защитной решёткой

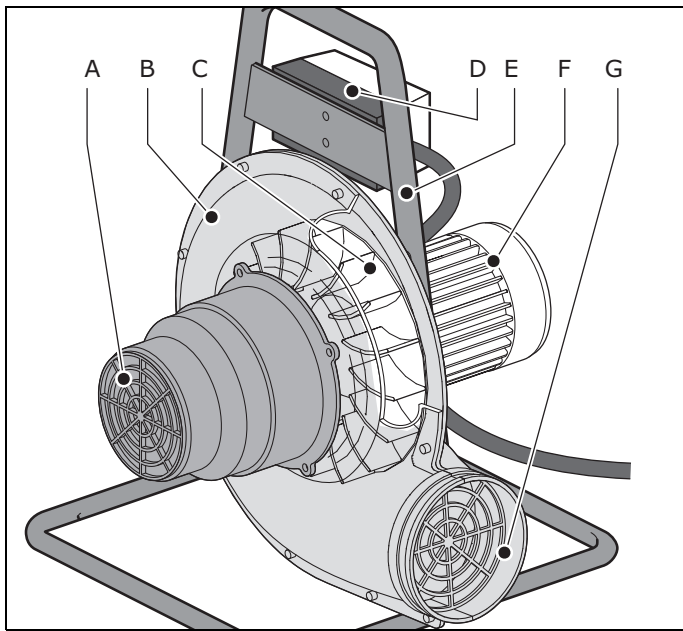


Fig. 2.1: Основные компоненты

2.2 Эксплуатация

MNF должен быть укомплектован вытяжным шлангом с насадкой на магнитной опоре, через которую удаляется воздух, содержащий сварочный дым. Дополнительный выпускной / удлинительный шланг на входной и/или выходной патрубках вентилятора может расширить рабочий диапазон. Выброс загрязненного воздуха желательно производить в атмосферу.

3 ТРЕБОВАНИЯ БЕЗОПАСНОСТИ

Общие сведения

Производитель не несет никакой ответственности за повреждения устройства или травмы вызванные игнорированием требований безопасности, указанным в данном руководстве, или невнимательностью при установке, использовании, обслуживании и ремонте устройства, наименования которого указано на обложке, и любых относящихся к нему аксессуаров. Особые условия эксплуатации или аксессуары могут быть связаны с дополнительными требованиями безопасности. Немедленно свяжитесь со своим поставщиком, если вы заметите потенциальную опасность использования устройства.

Пользователь всегда полностью ответственен за соблюдение местных инструкций и требований безопасности. Ознакомьтесь со всеми инструкциями и требованиями относящимися к вашей деятельности.

Руководство пользователя

- Каждый, кто использует или работает с устройством, должен ознакомиться с данным руководством и неукоснительно соблюдать все перечисленные в нем требования безопасности. Руководители должны проинструктировать персонал в соответствии с руководством и контролировать соблюдение всех указанных требований и инструкций.

- Не меняйте последовательности действий.

- Держите руководство рядом с устройством.

Пользователи

- Использовать данное устройство могут только авторизованные, обученные и квалифицированные пользователи. Временные сотрудники и стажеры могут использовать устройство только под наблюдением ответственного и квалифицированного технического специалиста.

- Относитесь к работе внимательно, не отвлекайтесь. Не используйте устройство находясь под воздействием алкоголя, наркотиков или медикаментов.

- Устройство не предназначено для использования детьми или людьми с ограниченными физическими или умственными способностями, людьми с проблемами восприятия, а также людьми без необходимых знаний и опыта, в том случае, если они не были детально проинструктированы.

- Не позволяйте детям играть с устройством.

Назначение устройства³

Устройство было специально разработано для удаления и фильтрации газов и частиц, которые выделяются в процессе обычных, наиболее распространенных, типов сварочных работ. Использование устройства с другими целями считается нецелевым использованием. Производитель не несет никакой ответственности за повреждения или травмы вызванные таким использованием. Устройство было произведено в соответствии с самыми современными стандартами и требованиями безопасности. Всегда используйте данное устройство предварительно убедившись в его отличном состоянии, согласно его назначению и согласно инструкциям, указанным в данном руководстве.

Технические характеристики

Не изменяйте характеристики приведенные в данном руководстве.

Внесение изменений

Внесение изменений в конструкцию устройства или отдельных его частей не допускается.



ПРЕДУПРЕЖДЕНИЕ!

Пожароопасность! **Никогда** не применяйте изделие для:

- извлечение легковоспламеняющихся, светящихся или горящих частиц, твердых веществ или жидкостей
- удаление агрессивных дымов (например, от соляной кислоты) или острых частиц

- извлечение и/или фильтрация частиц пыли, выделяющихся при сварке поверхностей, обработанных грунтовкой
- засасывание сигарет, сигар, промасленных тканей и других горящих частиц, предметов и кислот.



ПРЕДУПРЕЖДЕНИЕ!

Никогда не применяйте изделие для:

- лазерная резка алюминия
- шлифование алюминия и магния
- взрывоопасные среды или взрывчатые вещества/газы
- извлечение горячих газов (с постоянной температурой выше 70°C/158°F)
- газопламенное напыление и резка
- масляный туман
- плотный масляный туман в сварочном дыме
- извлечение, цементной пыли, опилок, древесной пыли и пр.
- туман окраски

Внимание: этот список не является всеобъемлющим

Монтаж

- К монтажу данного изделия допускаются только уполномоченные, обученные и квалифицированные инженеры.
- Электрическое подключение должно быть выполнено в соответствии с местными требованиями. Обеспечьте соответствие нормативным требованиям по ЭМС.
- Во время монтажа всегда используйте средства индивидуальной защиты (СИЗ) во избежание травм. Это также относится к лицам, которые входят в рабочую зону во время монтажа.
- Не устанавливайте изделие перед входами и выходами, которые должны использоваться для экстренных служб.
- Убедитесь, что рабочая зона хорошо освещена.
- Будьте бдительны и внимательны при выполнении своей работы.
- Не выполняйте монтаж изделия под воздействием наркотических средств, алкоголя или лекарств.

Применение




- Осмотрите изделие и проверьте его на наличие повреждений. Проверьте функционирование средств обеспечения безопасности.
- Во время применения изделия всегда используйте средства индивидуальной защиты (СИЗ) во избежание травм. Это также относится к лицам, которые входят в рабочую зону.
- Следует защищать изделие от воды и влаги.
- Проверьте условия в рабочей зоне. Не допускайте посторонних лиц в рабочую зону.

1. «Использование по назначению» (согласно описанию в стандарте EN-ISO 12100-1) – это использование, для которого пригодно техническое изделие в соответствии с инструкциями производителя, включая указания в рекламной брошюре. В случае сомнений это использование, которое может быть логически выведено с учетом конструкции, модели и функции технического изделия и которое считается нормальным использованием. Эксплуатация автомата в рамках его использования по назначению также предполагает соблюдение инструкций, содержащихся в руководстве пользователя.

- Убедитесь, что в цехе в непосредственной близости от изделия имеется достаточное количество годных огнетушителей (подходящих для пожаров класса ABC)
- Убедитесь, что помещение всегда хорошо проветривается; особенно это касается замкнутых пространств.

Сервисное, техническое обслуживание и ремонт

- Соблюдайте интервалы технического обслуживания, указанные в настоящем руководстве. Просроченное техническое обслуживание может привести к высоким затратам на ремонт и доработку, а также к аннулированию гарантии.
- Всегда используйте средства индивидуальной защиты (СИЗ) во избежание травм. Это также относится к лицам, которые входят в рабочую зону.
- Используйте инструменты, материалы, смазку и методы обслуживания, которые были одобрены производителем. Никогда не используйте изношенные инструменты и не оставляйте инструменты внутри или на изделии.
- Средства обеспечения безопасности, которые были удалены с изделия для выполнения сервисного, технического обслуживания или ремонта, должны быть возвращены сразу после завершения этих работ, а также следует проверить, что они по-прежнему функционируют должным образом.

	ВНИМАНИЕ! Сервисное, техническое обслуживание и ремонт должны выполняться в соответствии с директивами TRGS 560 и TRGS 528 уполномоченными, квалифицированными и обученными (опытными) лицами с использованием надлежащих методов работы.
	ВНИМАНИЕ! Перед выполнением работ по сервисному, техническому обслуживанию и/или ремонту: - отсоедините подключенное контрольное оборудование от сети
	ВНИМАНИЕ! Никогда не переезжайте сетевой шнур никаким изделием

4 МОНТАЖ

4.1 Инструменты и требования

- отвертка или шестигранный ключ для крепления хомута

4.2 Распаковка

Проверьте комплектность. Упаковка должна содержать:

MNF:

- портативный вытяжной вентилятор с сетевым кабелем длиной 6 м. (без вилки)

SUS-5/160 (опция):

- 5 м вытяжной шланг Ø 160 мм с насадкой + магнитная опора
- хомут для шланга

EXS-5/160 (опция):


- 5 м вытяжной/удлиняющий шланг Ø 160 мм
- хомут для шланга
- переходник

если части отсутствуют или повреждены, обратитесь к поставщику.

4.3 Монтаж сетевой вилки

Изделие поставляется без сетевой вилки.

- Установите соответствующую заземленную вилку, предпочтительно вилку с фазоинвертором (только для трехфазного двигателя).

	ВНИМАНИЕ! Вилка устанавливается в соответствии с местными требованиями. Это должны производить квалифицированные и авторизованные сервисные инженеры.
--	---

4.4 Соединение шланга (шлангов)


Максимальная длина шлангов для соединения - 20 м. См. рис. II с возможными конфигурациями.

A = MNF
B = SUS-5/160
C = EXS-5/160

- Определить требуемую конфигурацию.
- Соединить шланги, если необходимо, переходником. Укрепите каждое соединение шланга и переходника шланговым хомутом.
- Подсоедините шланги к входному и выходному фланцам вентилятора и укрепите шланговыми хомутами.

В случае двух или трёх соединений вытяжных/удлинительных шлангов. один переходник становится лишним.

4.5 Подключение к сети

	ВНИМАНИЕ! Убедитесь, что изделие подходит для подключения к местной электрической сети. Информация о напряжении и частоте находится на идентификационной плате. Кабели должны подсоединяться согласно местным требованиям и правилам и должны производиться квалифицированными и авторизованными специалистами.
---	---

- Подсоединить изделие к сети.
- Проверить направление вращения двигателя (для трёхфазного двигателя только).



Направление вращения может быть проверено различными путями;

- измерением производительности; поток у насадки должен быть минимум 1000 м³/ч (шланги должны быть прямыми)
- проверяя звук и объём воздуха

Если вентилятор работает, но вытяжка практически отсутствует, возможно, направление вращения двигателя неправильное. На правильное направление вращения указывает большой объём воздуха при низком уровне звука. Разница может быть проверена путем инвертирования фаз.

- При необходимости: поменяйте местами соединения фаз.

5 ПРИМЕНЕНИЕ

	ВНИМАНИЕ! Никогда не применяйте вентилятор без вытяжных шлангов
	ВНИМАНИЕ! Никогда не кладите какие-либо предметы (например, палку) или детали во входное или выходное отверстие.


5.1 Управление

Автомат защиты двигателя имеет две кнопки:

- ON (ВКЛ,) кнопка (чёрная)
- OFF (ВЫКЛ,) кнопка (красная)

5.2 Применение

Поскольку это касается портативного устройства, его можно использовать в любом желаемом месте. Благодаря магнитной опоре на насадке SUS-5/160, сварочный дым может быть удален рядом с источником.

	ВНИМАНИЕ! Не устанавливайте вентилятор в местах, где он подвергается вибрации или тепловому излучению от источников тепла.
---	--

- Подсоедините вентилятор к сети.
- Расположите выходное отверстие вентилятора (через выпускное отверстие или вытяжной / удлинительный шланг) за пределами рабочей зоны.


	ПРЕДУПРЕЖДЕНИЕ! Рекомендуется удалять вытяжной воздух в атмосферу. Воздух может выходить только в соседнюю рабочую зону, при условии, что эта зона достаточно проветривается, а фоновая концентрация сварочного дыма остается ниже установленного законом уровня.
	Держитесь подальше от выходного отверстия, пока работает вентилятор. Не допускайте, чтобы кто-либо заглядывал в выходное отверстие или выпускной шланг или дышал отработанным воздухом.

Рис. 5.1

- Располагать вытяжную насадку на расстоянии 40 to 80 см от источника загрязнений.

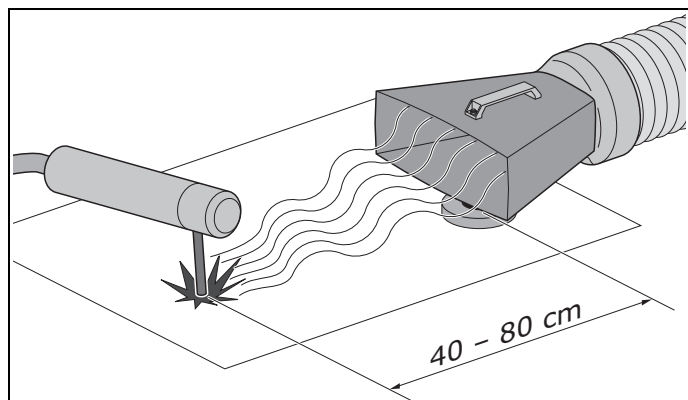



Рис. 5.1: Расположение насадки

- Нажать кнопку ВКЛ., чтобы запустить вентилятор
- Начать сварочные работы.
- Нажать кнопку ВЫКЛ. приблизительно через 20 сек после окончания сварочных работ.

6 ТЕХНИЧЕСКОЕ ОБСЛУЖИВАНИЕ

Устройство сконструировано и предназначено для длительной работы с минимальными требованиями к обслуживанию. Для того чтобы обеспечить нормальное функционирование устройства требуется регулярно производить простые действия по обслуживанию и очистке, описанные в данной главе. Если вы внимательно ознакомитесь с ними и будете регулярно проводить обслуживание устройства, любая возможная неполадка будет выявлена и устранена до того момента как она приведет к поломке устройства.

Указанные интервалы обслуживания могут изменяться в зависимости от конкретного режима работы и условий эксплуатации. Поэтому рекомендуется детально inspectировать устройство не менее одного раза в год помимо регулярного сервисного обслуживания. Свяжитесь с вашим поставщиком для получения этой услуги.

	ПРЕДУПРЕЖДЕНИЕ! Задержка в проведении работ по обслуживанию может привести к возгоранию.
	WARNING! Всегда полностью отсоединяйте машину от сети перед выполнением работ по техническому обслуживанию, как указано ниже. Сначала прочитайте правила обслуживания в начале этого руководства.


6.1 Периодичность обслуживания

Работы по техническому обслуживанию, приведенные в таблице ниже, могут выполняться пользователем.

Компонент	Действия	Частота	
		Перед каждым включением	Каждые 12 месяцев
Корпус	Очистите вентилятор снаружи с помощью мягкого моющего средства.		X
Вентилятор	Проверьте вентилятор и корпус вентилятора на наличие корки грязи. Очистить при необходимости		X
	Проверьте уплотнительный материал вентилятора. Заменить при необходимости.		X
Шланги	Проверьте подсоединенные шланги на наличие повреждений. Заменить при необходимости.	X	

7 ПОИСК НЕИСПРАВНОСТЕЙ

Если продукт не работает (правильно), обратитесь к контрольному списку ниже, чтобы узнать, можете ли вы устранить ошибку самостоятельно. Если это невозможно, обратитесь к поставщику.

	ПРЕДУПРЕЖДЕНИЕ! Всегда выключайте машину и отсоединяйте ее от сети перед выполнением следующих действий. Сначала прочитайте правила обслуживания в начале этого руководства.
---	--

Симптом	Проблема	Причина	Решение
Мотор не включается	Изделие не работает	Нет напряжения	Проверить напряжение
		Сетевой шнур поврежден	заменить или отремонтировать шнур
		нет контакта	восстановить контакт
		Автомат защиты мотора не исправен	заменить Автомат
Мотор гудит, но не включается	Изделие не работает	мотор не исправен	ремонттировать или заменить мотор
		Подключены 2 фазы вместо 3 (для 3-х фазного мотора)	восстановить подключение
Мотор останавливается автоматически	Изделие не работает	Конденсатор мотора не исправен/не подключен (для 1 фазного мотора)	Исправить подключение или заменить конденсатор
		Активирована защита мотора от перегрева	Дайте машине остыть в течение некоторого времени. Проверьте настройку Автомат защиты двигателя (MPS) согласно электрической схеме.
Слабая вытяжная мощность	Изделие не работает в полную силу	Мотор не исправен	Ремонттировать или заменить мотор
		Изменено направления вращения (для 3-х фазного мотора)	Поменять направления вращения
		Мотор не исправен	Ремонттировать или заменить мотор
		Вентилятор загрязнен	Очистить вентилятор
Изделие вибрирует	Изделие не устойчиво	Корпус не герметичен	Восстановить уплотнения
		Разбалансировано рабочее колесо	Очистить

8 ЗАПАСНЫЕ ЧАСТИ

Следующие запасные части доступны для изделия (см. чертёж изделия Рис. III).

Артикул	Описание
MNF общее	
0401102030	Уплотнительное кольцо
0708020140	Алюминиевое рабочее колесо, 50Гц
0704010100	Рама
0805090100	Фланец СОК 160-200
9820080040	Уплотнительный комплект FAN-28/MNF
MNF 400V/3ph/50Hz	
0320000100	Мотор 0,75кВт, 230-400В/3ф/50-60Гц
0328270160	Автомат защиты двигателя MPS 1.6-2.5A
MNF 230/1ph/50Hz	
0321012030	Мотор 0,75кВт, 115-230В/1ф/50-60Гц
0328270180	Автомат защиты двигателя MPS 4.0-6.3A

9 ЭЛЕКТРИЧЕСКАЯ ДИАГРАММА

См. отдельно поставляемую диаграмму.

10 УТИЛИЗАЦИЯ

После окончания срока эксплуатации, утилизировать в соответствии с федеральными, областными и местными требованиями.

CE DECLARATION

EC declaration of conformity for machinery


We, Plymovent Manufacturing B.V., Koraalstraat 9, 1812 RK Alkmaar, the Netherlands, herewith declare, on our own responsibility, that the product(s):

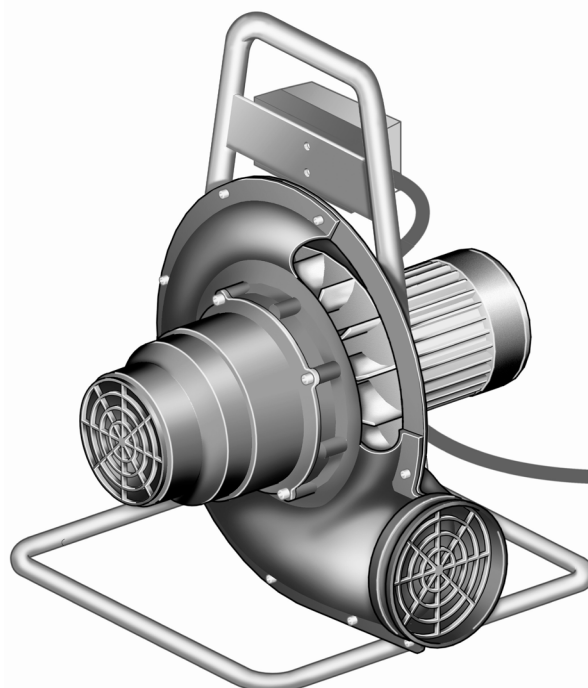
- MNF

which this declaration refers to, is/are in accordance with the conditions of the following Directives:

- Machine Directive 2006/42 EC
- LVD 2014/35 EU
- ErP Directive 2009/125 EC

Alkmaar, the Netherlands, 1 February 2019


M.S.J. Ligthart
Product Manager



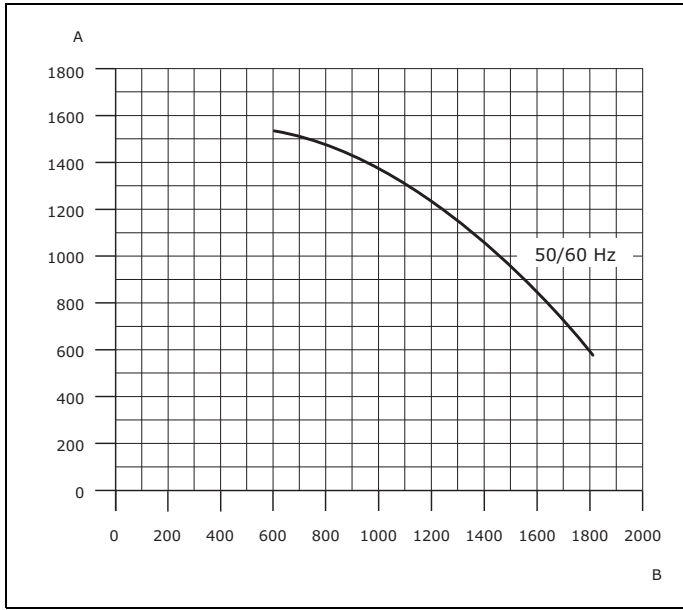


Рис. I

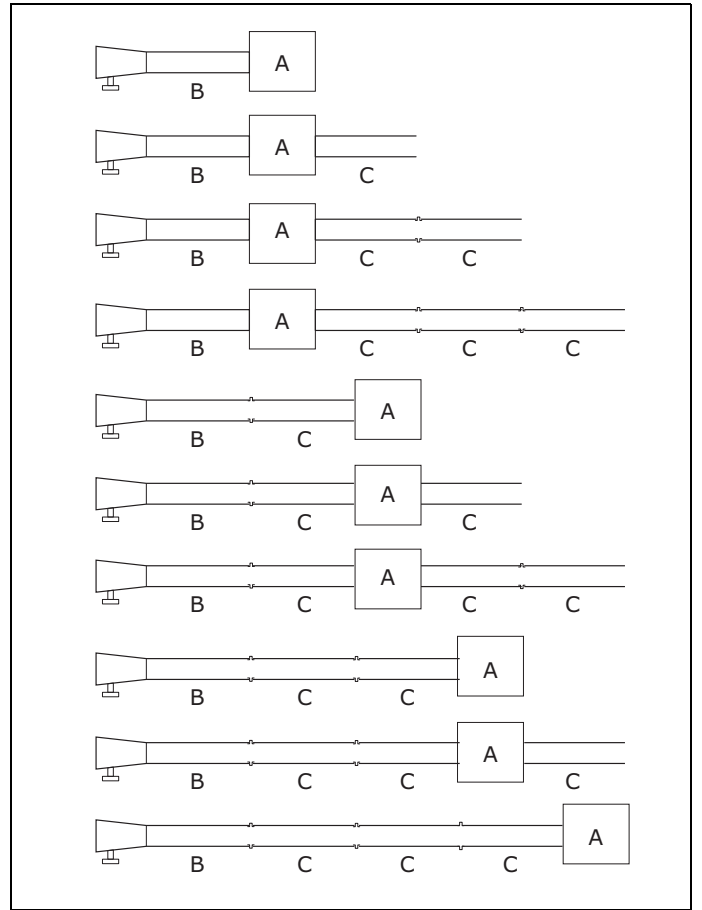


Рис. II

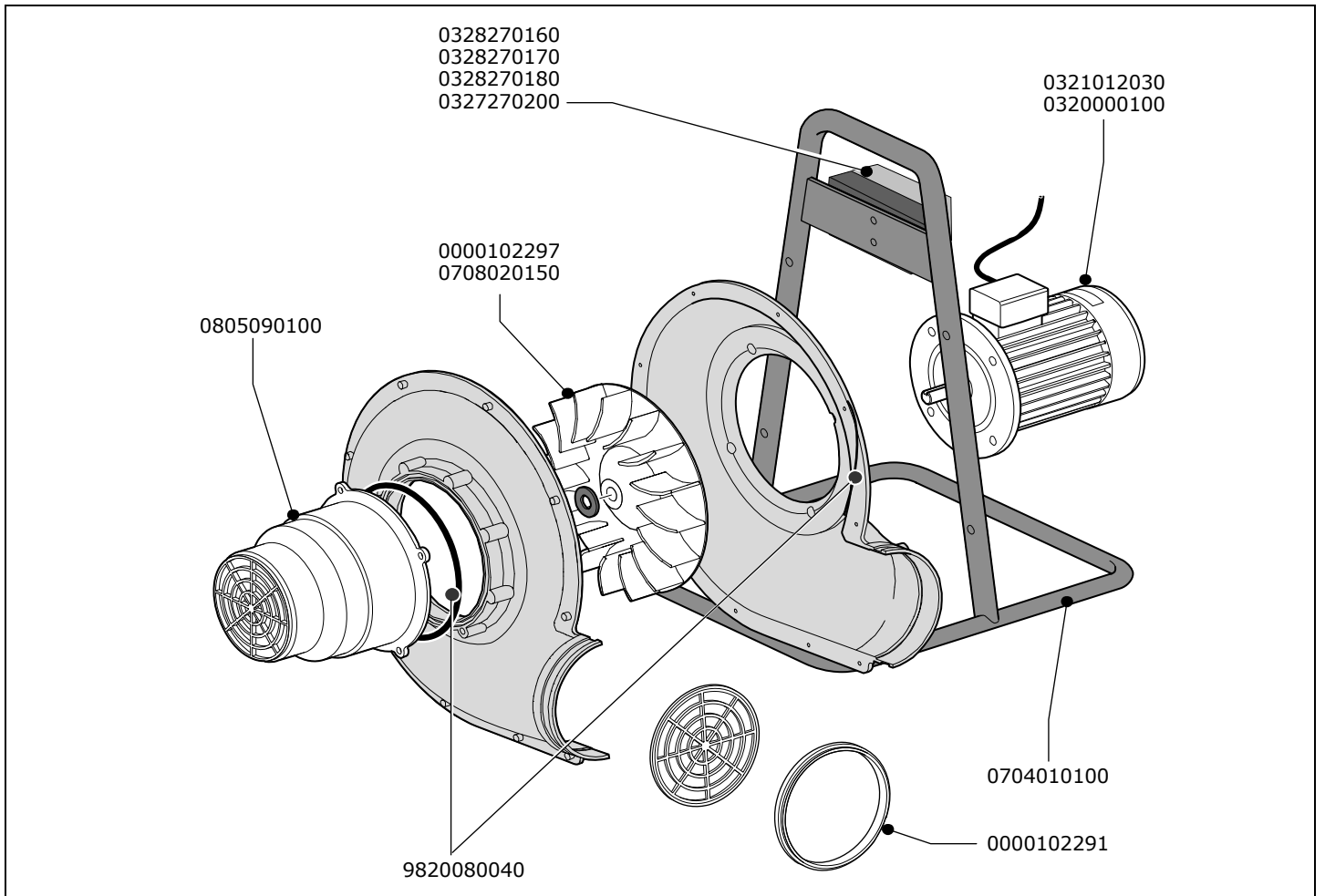


Рис. III

ПАСПОРТ ИЗДЕЛИЯ

1. Настоящим паспортом АО «СовПлим» гарантирует соответствие данного изделия технической документации фирмы производителя.
2. АО «СовПлим» гарантирует работоспособность изделия в соответствии с техническими данными, при соблюдении потребителем правил транспортирования, хранения, монтажа, эксплуатации и технического обслуживания, установленных сопровождаемой технической документацией фирмы производителя.
3. Срок гарантии устанавливается в течение 12 месяцев со дня отправки изделия заказчику.
4. Срок гарантии не распространяется на расходные материалы и комплектующие изделия (фильтрующие кассеты, шланги и т.п.)

Наименование изделия:

Портативный вытяжной вентилятор **MNF**

Заводской номер:

Дата отгрузки _____

Начальник ОТК _____
Подпись, дата

Инициалы, фамилия

М.П.