

MOBILEPRO-W3

ПЕРЕДВИЖНОЙ ФИЛЬТР ДЛЯ УДАЛЕНИЯ СВАРОЧНЫХ ДЫМОВ

MobilePro-W3 — это передвижной фильтровентиляционный агрегат для удаления и фильтрации сварочных дымов. Комплектуется встроенным вентилятором. Оснащается высокоэффективным фильтрующим картриджем с системой импульсной очистки RamAir™, которая требует подключения источника сжатого воздуха. Предпочтительное применение при улавливании и фильтрации сварочных дымов при сварке нержавеющей стали.

Благодаря четырем колесам (два из которых поворотные и оснащены тормозами), MobilePro подходит для использования в сравнительно небольших помещениях или для обслуживания нестационарных рабочих постов.

Вытяжное устройство требуется выбирать и заказывать отдельно.



ПРОЦЕССЫ

MobilePro предназначен для обслуживания следующих процессов:



- MIG-MAG/GMAW сварка
- TIG сварка
- FCAW сварка
- MMAW сварка
- сварка нержавеющей стали
- шлифовка
- полировка
- зачистка

ТЕХНИЧЕСКИЕ ХАРАКТЕРИСТИКИ

■ Габаритные размеры и характеристики

Материал (корпус):	электрооцинкованная сталь (DIN EN10152)
• марка стали	• DC01+ZE
• артикул марки стали	• 1.0330
Цвет	жёлтый RAL 1004
Вес (нетто)	169 кг
Шнур питания:	(без вилки)
• тип	• SJ00W 3xAWG14
• длина	• 4,5 м
Ёмкость поддона для пыли	10 литров

■ Фильтрующий картридж

Тип	CART-O/PTFE/10
Форма	цилиндрический
Материал	100% ВiCo полиэстер с PTFE мембраной
Фильтрующая пов-ть	10 м ²
Класс фильтрации	MERV 16 согласно ASHRAE 52.2
Моющийся	нет

■ Система очистки фильтра сжатым воздухом

Требуемое качество сжатого воздуха	сухой и без масляных включений (ISO 8573 класс 6)
Давление на входе	5-10 бар
Требуемое давление	5 бар (с исп. встроенного редуктора)
Подключение сжатого воздуха	G 3/8" (мама)
Расход сжатого воздуха	35 нл/импульс
Объем ресивера	10 литров
Запуск системы очистки (при включенном устройстве)	<ul style="list-style-type: none"> • по перепаду давления (предустановленное значение: 1000 Па) • вручную, нажатием кнопки

Длительность цикла очистки (6 импульсов)	60 секунд
■ Производительность	
Тип вентилятора	радиальный
Производительность (с учетом выт. устройств)	макс. 1200 м ³ /ч
Скорость вентилятора	2900 об/мин
Уровень шума	72 дБ(А) (по ISO 3746)
■ Электрические характеристики	
Мощность	1,1 кВт
Допустимое напряжение	см. Информация для заказа
Тип двигателя	IEC
Класс энергоэффективности:	<ul style="list-style-type: none"> • п.а. • IE3 / premium
■ Условия эксплуатации	
Рабочая температура воздуха:	<ul style="list-style-type: none"> • мин. • 5°C • ном. • 20°C • макс. • 70°C
Макс. отн. влажность	90%
Эксплуатация вне помещений	нет
Условия хранения	<ul style="list-style-type: none"> • 5-45°C • макс. отн. влажность 80%
■ Опции и аксессуары	
HEPA filter kit (2-piece)	фильтр HEPA 14, комплект из 2 шт., (2x5,2 м ²)
■ Комбинации продуктов	
KUA-2/S, KUA-3/S, KUA-4/S	алюминиевое вытяжное устройство (вращающееся на 360°)
EA-3/S, EA-4/S	шланговое вытяжное устройство (вращающееся на 360°)
Опция: LL-5.5/24-160	светодиодное рабочее освещение с ручным включателем в воронке (ВУ вращается на 359°)

Комплект поставки

Мобильный фильтр - Шестигранный бол М6х25 (8шт.)
- Шайба (8шт.) - Разъем кабельный (2шт.)

Информация для заказа

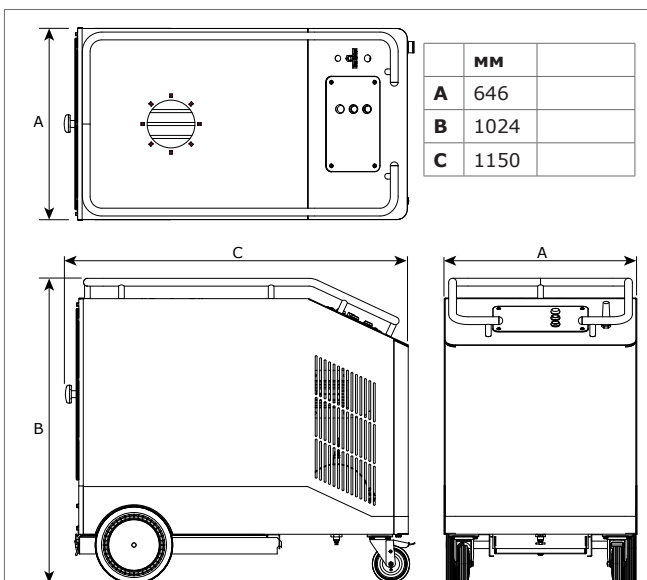
Код СП	MobilePro:
• 0000112342	• 230В/1ф/50Гц
• 37759	• 400В/3ф/50Гц

Кол-во в упаковке 1

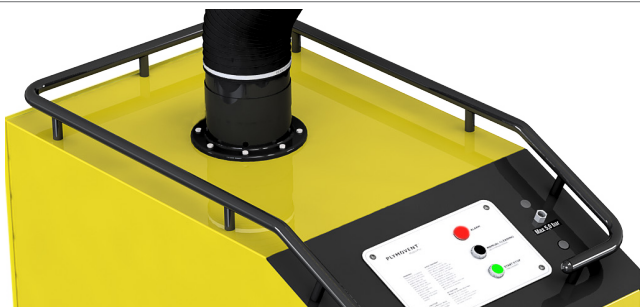
Информация для транспортировки

Вес (грос), вкл. палет	206 кг
Размеры упаковки (с учетом палеты)	800 x 1200 x 1200 мм
Макс. кол-во на палете	1 (макс. штабель - 2 палеты)
Гармонизированный тарифный код	8421.39.2090

ГАБАРИТНЫЕ РАЗМЕРЫ

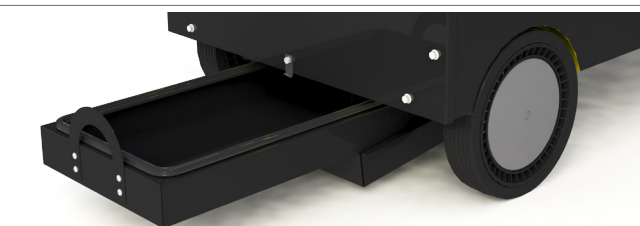


ОСОБЕННОСТИ И ПРЕИМУЩЕСТВА

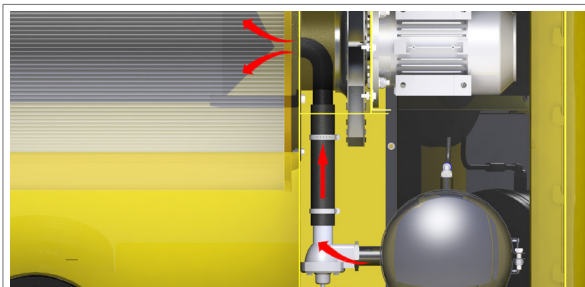


Эргономичный поручень:

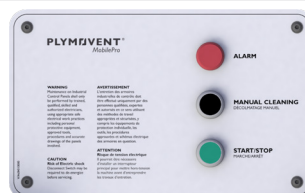
- позволяет легко передвигать устройство
- препятствует соскальзыванию инструментов, которые могут быть размещены на поверхности устройства



Поддон с фиксатором для пыли

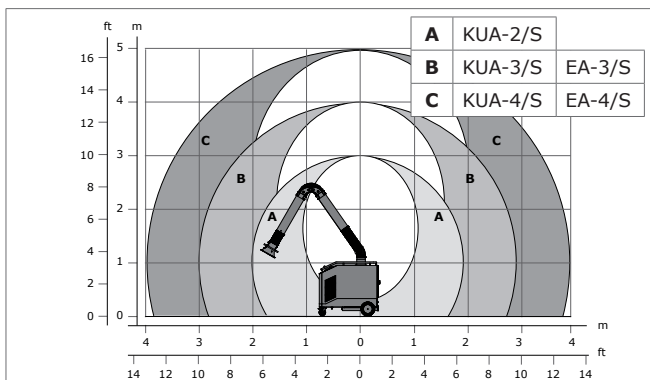


Система RamAir™: эффективная очистка фильтрующего картриджа мощными импульсами сжатого воздуха



Простое управление; дизайн согласно стандарту UL-508A

ЗОНА ОХВАТА



MobilePro с вытяжным устройством

РАЗРЕШЕНИЯ/СЕРТИФИКАТЫ

CE	
RoHS	Directive 2011/65/EC (RoHS) действует от 8 июня 2011
W3 compliant	В соответствии с EN-ISO 15012-1:2013

Ограничения по использованию

Не используйте устройство для обслуживания следующих процессов или в следующих условиях: процессы полировки в сочетании с зачисткой, сваркой и другими процессами с выделением большого количества искр (волокна от полировочных и абразивных дисков легко воспламеняются и могут послужить причиной возгорания при попадании на них искр) | лазерная резка алюминия | масляные туманы | масляные туманы в составе сварочных дымов | строжка | удаление агрессивных дымов и газов (например паров кислот, щелочей, паров лития при пайке) | удаление горячих газов (с температурой более 70°C) | зачистка алюминия и магния | открытое пламя | удаление цемента, пыли дерева и т.п. | удаление сигарет, сигар, замасленной ветоши, горящих частиц и кислот | присутствие взрывоопасных веществ и газов, а также их удаление

г. Минск, мкр-н Уручье, пр. Независимости, 199,
центральный корпус, логистический

Тел.: +375 (17) 399-83-88

e-mail: 5@sovplymbel.by

<https://sovplymbel.by>