

**ФИЛЬТР МАСЛЯНОГО ТУМАНА
серии MW-2**

**РУКОВОДСТВО ПО ЭКСПЛУАТАЦИИ
ПАСПОРТ**

MW2-00.00.00 РЭ



СовПлим

г. Минск, мкр-н Уручье, пр. Независимости, 199, центральный корпус, логистический

Тел.: +375 (17) 399-83-88

e-mail: 5@sovplymbel.by

<https://sovplymbel.by>

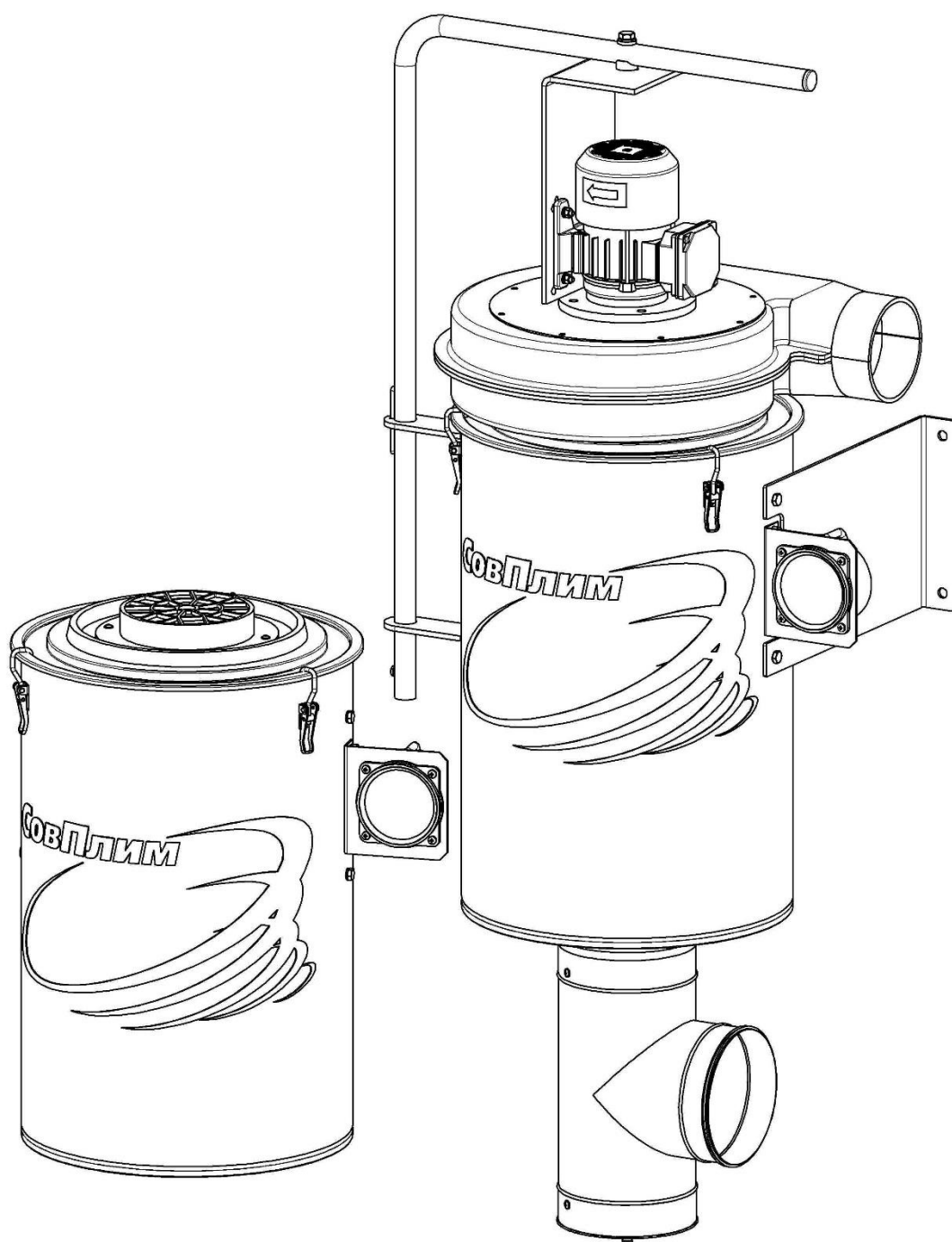
Содержание

ВВЕДЕНИЕ	3
1 ОБЩИЕ СВЕДЕНИЯ ОБ ИЗДЕЛИИ И ТЕХНИЧЕСКИЕ ДАННЫЕ	4
1.1 Назначение.....	4
1.2 Условное обозначение фильтра.....	4
1.3 Конструктивные особенности	4
1.4 Основные технические данные и характеристики	4
2 КОМПЛЕКТНОСТЬ.....	5
2.1 Основная комплектация	5
2.2 Опции и дополнительные аксессуары	5
3 ОПИСАНИЕ И РАБОТА ФИЛЬТРА.....	7
3.1 Устройство фильтра.....	7
3.2 Принцип работы фильтра.....	7
4 ТРЕБОВАНИЯ БЕЗОПАСНОСТИ	8
5 МОНТАЖ И ПОДГОТОВКА К ИСПОЛЬЗОВАНИЮ	9
5.1 Общие требования	9
5.2 Порядок монтажа к воздухопроводу вытяжной системы	9
5.3 Порядок монтажа навесного вентилятора на фильтре.....	9
5.4 Порядок монтажа фильтра на технологическом оборудовании	10
5.5 Порядок монтажа фильтра на вертикальной поверхности	11
5.6 Порядок монтажа фильтра на балке стойке РА	12
5.7 Порядок монтажа входного патрубка MW-INLET.....	13
6 УКАЗАНИЯ ПО ЭКСПЛУАТАЦИИ	13
6.1 Запуск и остановка фильтра.....	13
6.2 Замена фильтровального элемента	13
7 ТЕХНИЧЕСКОЕ ОБСЛУЖИВАНИЕ	14
8 УЧЕТ ТЕХНИЧЕСКОГО ОБСЛУЖИВАНИЯ	15
9 РЕСУРСЫ, СРОК СЛУЖБЫ, ХРАНЕНИЕ, КОНСЕРВАЦИЯ	16
10 ТРАНСПОРТИРОВАНИЕ.....	16
11 СВЕДЕНИЯ ОБ УТИЛИЗАЦИИ	16
12 СВИДЕТЕЛЬСТВО О ПРИЁМКЕ И ОБ УПАКОВЫВАНИИ.....	17
13 ГАРАНТИИ ИЗГОТОВИТЕЛЯ.....	17
14 ОСОБЫЕ ОТМЕТКИ	18
ПРИЛОЖЕНИЕ А – Габаритные размеры фильтра.....	19
ПРИЛОЖЕНИЕ Б – Подтверждение соответствия.....	20

Данное руководство по эксплуатации (далее – РЭ) предназначено для ознакомления технического, обслуживающего и эксплуатирующего персонала с принципом работы, техническими характеристиками, комплектностью, конструктивными особенностями, условиями работы и техническим обслуживанием фильтра масляного тумана серии MW-2 (далее – фильтр).

РЭ совмещено с Паспортом и содержит основные сведения об изделии, описание принципа работы, сведения о составных частях, ресурсе, сроке службы, свидетельство о приёмке, информацию о гарантии, сведения об утилизации, в соответствии с указаниями, изложенными в ТУ 3646-029-05159840-2015.

Конструкция фильтра постоянно совершенствуется, поэтому производитель оставляет за собой право без предварительного уведомления вносить в изделие изменения, не ухудшающие его технические характеристики.



(вариант комплектации)

1 ОБЩИЕ СВЕДЕНИЯ ОБ ИЗДЕЛИИ И ТЕХНИЧЕСКИЕ ДАННЫЕ

1.1 Назначение

1.1.1 Фильтр предназначен для очистки воздуха от аэрозолей (масляного тумана, дыма), образующихся в результате применения смазочно-охлаждающих жидкостей (далее – СОЖ) на масляной основе для охлаждения и смазки металлообрабатывающих станков с ЧПУ.

1.1.2 Фильтр рассчитан на продолжительную работу в закрытых помещениях при следующих условиях:

- температура окружающей среды от плюс 5 до плюс 45 °С;
- относительная влажность не более 80 % при плюс 25 °С;
- очищаемый воздушный поток с максимальной начальной концентрацией масла в 30-40 мг/м³.

1.2 Условное обозначение фильтра

MW-2 – (XXXX)/XXXX

Иное, оговариваемое при заказе:

09Г2С – низкотемпературное исполнение;

RAL-xxxx – цвет окрашивания (отличный от серийного);

Левый – дифманометр расположен слева

Обозначение модельного ряда фильтра

1.2.1 Пример записи при заказе или в другой документации фильтра масляного тумана серии MW-2 в стандартном исполнении по ТУ 3646-029-05159840-2015:

«Фильтр масляного тумана MW-2 ТУ 3646-029-05159840-2015».

1.2.2 Пример записи при заказе или в другой документации фильтра масляного тумана серии MW-2 в низкотемпературном исполнении, с левым расположением дифманометра (разовые заказы) по ТУ 3646-029-05159840-2015:

«Фильтр масляного тумана MW-2(09Г2С)/Левый ТУ 3646-029-05159840-2015».

1.3 Конструктивные особенности

1.3.1 Фильтр представляет собой металлическую сборную установку, состоящую из:

– цилиндрического корпуса, выполненного из конструкционной стали и покрытого полимерной краской для защиты от коррозии;

– соединительных патрубков, предназначенных для подсоединения фильтра к обслуживаемому технологическому оборудованию и вытяжному вентилятору;

– фильтровального элемента (далее – картридж) с гофрированной фильтрующей поверхностью. Синусоидальный профиль гофра обеспечивает высокую эффективность очистки картрижем воздуха от загрязнений. Картридж защищён рукавным префильтром из нетканого материала, предназначенным для улавливания крупных частиц загрязнений.

1.3.2 Фильтр может устанавливаться как непосредственно на технологическом оборудовании, так и на удалении от него. Для крепления фильтра предусмотрены различные монтажные комплекты.

1.4 Основные технические данные и характеристики

1.4.1 Основные технические характеристики фильтров приведены в таблице 1.

Таблица 1

Наименование параметра или характеристики	Значение параметра
Максимальный расход воздуха, м ³ /ч	550
Рекомендуемая производительность (расход воздуха), м ³ /ч	500
Активная фильтрующая поверхность картриджа, м ²	10
Материал картриджа	Полиэстер с водо-, маслостойкой пропиткой
Класс фильтрации по ГОСТ Р ЕН 779 (DIN EN 779)	F9
Стандартное исполнение*	конструкционная сталь, , окрашивание RAL 9005 и RAL 1003
Перепад давления, Па: - начальный; - максимальный	150 1000
Температура перемещаемого потока не более, °С	45
Габаритные размеры	Приложение А
Масса, кг	14

Примечание – *Исполнения, отличные от стандартного, оговариваются с представителем завода-производителя и изготавливаются по разовому заказу.

2 КОМПЛЕКТНОСТЬ

2.1 Основная комплектация

2.1.1 Перечень комплектующих, входящих в состав основной комплектации фильтров, приведён в таблице 2.

Таблица 2

№	Наименование комплектующих	Количество, шт.
1	Фильтр MW-2 в сборе	1
2	Руководство по эксплуатации	1
3	Упаковка	1

2.2 Опции и дополнительные аксессуары

2.2.1 Фильтр может дополнительно комплектоваться изделиями, предназначенными для монтажа и организации эксплуатации в различных условиях. Дополнительные комплектующие подбираются при заказе, к данным изделиям относятся:

- вытяжной вентилятор;
- пускатель с тепловым реле;
- гибкие воздуховоды, хомуты и фасонные детали для подсоединения к технологическому оборудованию;

– комплекты для различных вариантов крепления фильтра.

2.2.2 Описание применяемых совместно с фильтром вентиляторов производства АО «СовПлим» приведён в таблице 3.










Таблица 3

Модель	Производительность	Давление	Мощность электродвигателя	Напряжение питания
FUA-1100	150 – 800 м ³ /час	1100 – 400 Па	0,37 кВт	400В/50Гц/3ф
FUA-1800	300 – 1300 м ³ /час	1500 – 700 Па	0,55 кВт	400В/50Гц/3ф

Примечание – Подбор модели вентилятора для конкретных условий эксплуатации рекомендуется осуществлять совместно со специалистами завода-изготовителя.

2.2.3 Перечень комплектующих, поставляемых как опции, и дополнительных аксессуаров приведён в таблице 4.

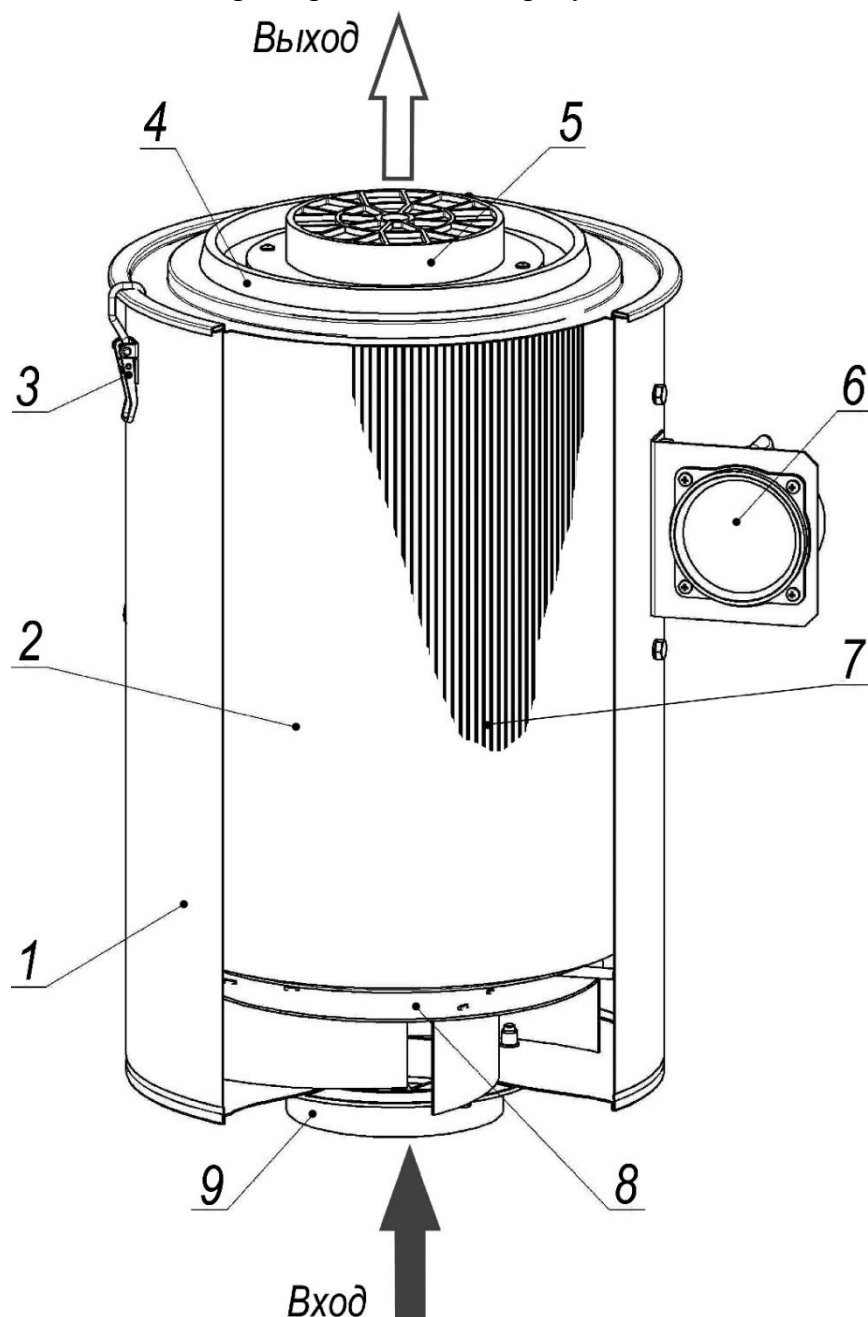
Таблица 4

Эскиз	Наименование	Модель	Описание
Изделия для монтажа и подсоединения фильтра			
	Входной патрубок	MW-INLET	Фасонное изделие диаметром 2х160 мм, предназначенное для подключения фильтра к камере станка либо к вытяжному устройству (при установке фильтра сбоку от станка). Имеет отделение для сбора отделившейся жидкости и возврата её в систему технологического оборудования
	Настенные кронштейны	MB-MW/W	Комплект из двух кронштейнов для крепления фильтра на вертикальной поверхности : стене, колонне и пр.
	Опорные кронштейны	MB-MW/S1	Комплект из двух кронштейнов для крепления фильтра на горизонтальной поверхности, например, непосредственно на станок
	Комплект для монтажа вентилятора на фильтре	MW-FAN-KIT	Приспособление для монтажа вытяжного вентилятора производства АО «СовПлим» непосредственно на выходном патрубке фильтра
	Балка-стойка	РА-110 РА-220	Опорный узел, предназначенный для монтажа фильтра на поверхностях: полу, стене, потолке. Применяется совместно с настенными кронштейнами MB-MW/W и адаптером MB-MW/S2. Длина балки: РА-110 – 1100 мм; РА-220 – 2200 мм
	Адаптер	MB-MW/S2	Панель для соединения балки-стойки и настенных кронштейнов. Позволяет монтировать фильтр на различных поверхностях в требуемом положении
Сменные элементы (заказываются в случае необходимости замены фильтровального элемента)			
	Картридж фильтрующий в сборе	CART-2/WRAP	Фильтровальный элемент в сборе с рукавным префильтром
	Картридж фильтрующий	CART-2	Фильтровальный элемент основной ступени очистки
	Рукавный префильтр	MW-WRAP/2	Фильтровальный элемент предварительной очистки

3 ОПИСАНИЕ И РАБОТА ФИЛЬТРА

3.1 Устройство фильтра

3.1.1 Общий вид и состав фильтра показаны на рисунке 1.



1 - корпус;

2 - рукавный префильтр;

3 - защёлка;

4 - уплотнение;

5 - выходной патрубок;

6 - дифференциальный манометр;

7 - картридж;

8 - завихритель;

9 - входной патрубок

Рисунок 1

3.2 Принцип работы фильтра

3.2.1 Воздушный поток с загрязнениями в виде масляного тумана/дыма под действием разрежения, создаваемого вытяжным вентилятором, поступает в фильтр через входной патрубок (рисунок 1, поз. 9). На входе воздух попадает в завихритель (поз. 8), в котором под действием центробежных сил происходит отделение масляной фазы. Предочищенный воздух равномерно распределяется в фильтровальной камере и проходит через префильтр (поз. 2), на котором

осаждаются загрязнения в виде мелкой стружки, пыли, окалины. Затем воздух проходит через фильтрующий материал картриджа (поз. 7), который удерживает более мелкие капли масла. Скопившиеся на поверхности картриджа капли масла укрупняются (коалесцируют) и под действием силы тяжести стекают вниз, а затем выводятся из фильтра через входной патрубок.

3.2.2 В процессе эксплуатации в волокнах фильтрующего материала картриджа скапливаются загрязнения, в результате чего повышается его сопротивление, характеризуемое изменением давления в фильтровальной камере. Контроля перепада давления осуществляется при помощи дифференциального манометра (поз. 6), установленного при помощи кронштейна на корпусе фильтра (поз. 1). Когда значение перепада давления достигает максимального значения, фильтровальный элемент подлежит замене.

4 ТРЕБОВАНИЯ БЕЗОПАСНОСТИ

4.1 К работе с фильтром допускается только квалифицированный персонал, изучивший его устройство и правила эксплуатации, а также прошедшие инструктаж по соблюдению правил техники безопасности.

4.2 При эксплуатации и обслуживании фильтра, работающим с навесным вентилятором должны соблюдаться действующие «Правила эксплуатации электроустановок потребителей» ПУЭ и «Правила техники безопасности при эксплуатации электроустановок потребителей» ПТБ УЭ.

4.3 Погрузка, разгрузка, перемещение и монтаж фильтра должны выполняться с соблюдением требований и правил по охране труда при проведении погрузочно-разгрузочных работ.

4.4 Не допускается использование фильтра не по назначению либо в надлежащем техническом состоянии.

4.5 Не допускается использование фильтра для очистки воздуха от легковоспламеняющихся веществ, раскалённых или тлеющих частиц, а также от агрессивных паров и газов.

4.6 Не допускается вносить изменения в конструкцию фильтра, не предусмотренные настоящим РЭ.

4.7 ВНИМАНИЕ! ПРИ ПРОВЕДЕНИИ РАБОТ ПО ОБСЛУЖИВАНИЮ И РЕМОНТУ ФИЛЬТР ДОЛЖЕН БЫТЬ ОТКЛЮЧЁН ОТ ВЕНТИЛЯЦИОННОЙ СЕТИ. ЭЛЕКТРОПИТАНИЕ НАВЕСНОГО ВЕНТИЛЯТОРА (при наличии) ДОЛЖНО БЫТЬ ПРЕКРАЩЕНО.

4.8 Необходимо соблюдать периодичность обслуживания фильтра, указанную в данном РЭ. Несвоевременное обслуживание фильтра может привести к его преждевременному выходу из строя.

4.9 Все операции по очистке фильтра и замене фильтровального элемента должны выполняться в защитной одежде, очках и перчатках; органы дыхания должны быть защищены респиратором.

5 МОНТАЖ И ПОДГОТОВКА К ИСПОЛЬЗОВАНИЮ

5.1 Общие требования

5.1.1 Фильтр поставляется заказчику в собранном виде. Перед началом эксплуатации необходимо освободить его от упаковочных материалов, проверить на отсутствие повреждений и удостовериться в наличии всех комплектующих.

При обнаружении каких-либо дефектов или несоответствий необходимо незамедлительно письменно уведомить поставщика.

5.1.2 В случае подсоединения фильтра к вентиляционной сети с жёсткими воздуховодами, для обеспечения простоты обслуживания фильтра, монтаж следует осуществлять при помощи промежуточного гибкого воздуховода (не входит в комплект поставки, заказывается отдельно).

5.2 Порядок монтажа к воздуховоду вытяжной системы

5.2.1 В случае установки фильтра отдельно от вытяжного вентилятора подсоединение к вентиляционной сети выполняется при помощи гибкого воздуховода (не входит в комплект поставки, заказывается отдельно) непосредственно от выходного патрубка (рисунок 1, поз. 5).

5.2.2 Для подсоединения необходимо:

- 1) обработать боковую поверхность патрубка герметиком (рисунок 2);
- 2) надеть на патрубок гибкий шланг и закрепить червячным хомутом;
- 3) подсоединить гибкий воздуховод к вентиляционной сети.

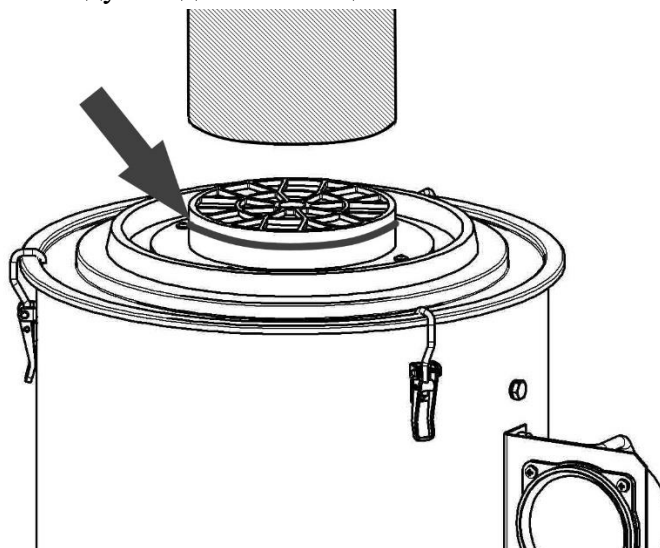


Рисунок 2

5.3 Порядок монтажа навесного вентилятора на фильтре

5.3.1 Вытяжной вентилятор на фильтре закрепляется при помощи комплект **MW-FAN-KIT**. Для монтажа вентилятора необходимо:

- 1) демонтировать выходной патрубок с верхней крышки фильтра (рисунок 3а)
- 2) закрепить двигатель вентилятора на штанге при помощи кронштейна (рисунок 3б, поз. 1) и вложенных в комплект крепёжных изделий;
- 3) установить вентилятор на верхнюю крышку фильтра. Выходное отверстие фильтра и входное отверстие вентилятора должны быть соосны;
- 4) повернуть вентилятор со штангой так, чтобы кронштейн (поз. 2) расположился напротив отверстий в корпусе фильтра, показанных на рисунке 3в, предварительно выкрутить из отверстий болты. Закрепить кронштейн при помощи болтов, выкрученных из корпуса фильтра.

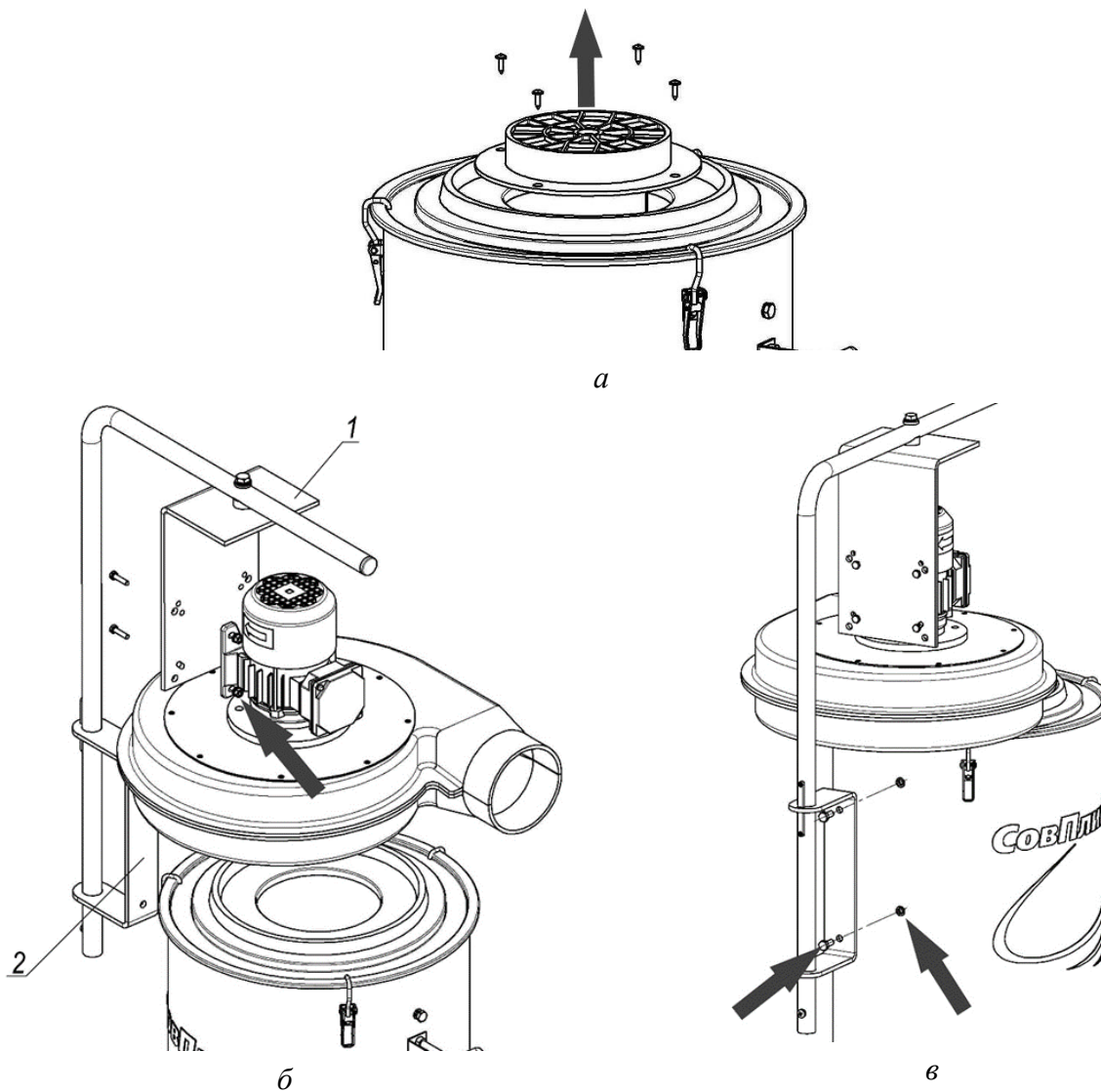


Рисунок 3

5.4 Порядок монтажа фильтра на технологическом оборудовании

5.4.1 Для монтажа фильтра непосредственно на станке необходимо предварительно подготовить отверстие в защитном кожухе станка диаметром 160 мм для подсоединения воздуховода для забора загрязнённого воздуха и четыре отверстия диаметром 12 мм для крепления опорных кронштейнов, разметка приведена на рисунке 4.

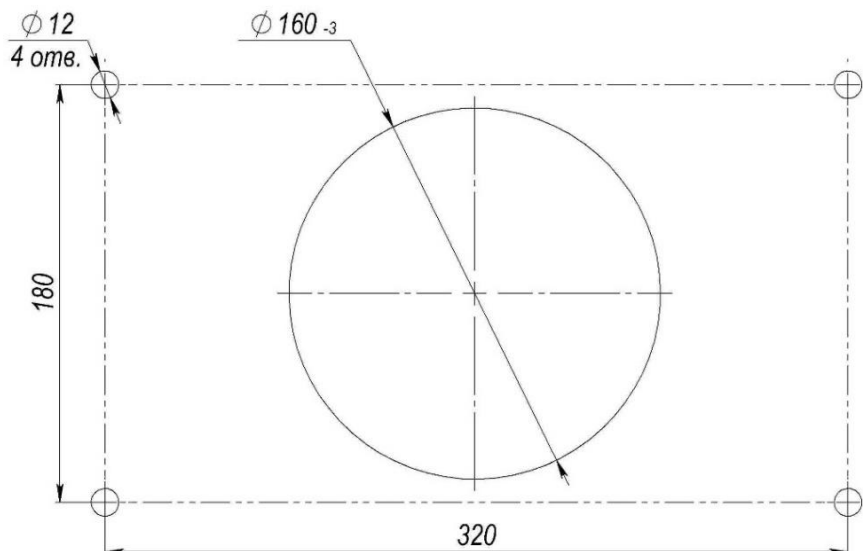


Рисунок 4

5.4.2 Перед установкой на станок к фильтру требуется прикрепить опорные кронштейны **МВ-МW/S1**. Для монтажа кронштейнов на корпусе фильтра необходимо:

- 1) выкрутить болты, которые крепят входной патрубок, патрубок снять;
- 2) установить кронштейны соосно входному отверстию, установить входной патрубок, закрепить болтами (рисунок 5а).

5.4.3 Пример установки фильтра на станке ЧПУ изображён на рисунке 5б.

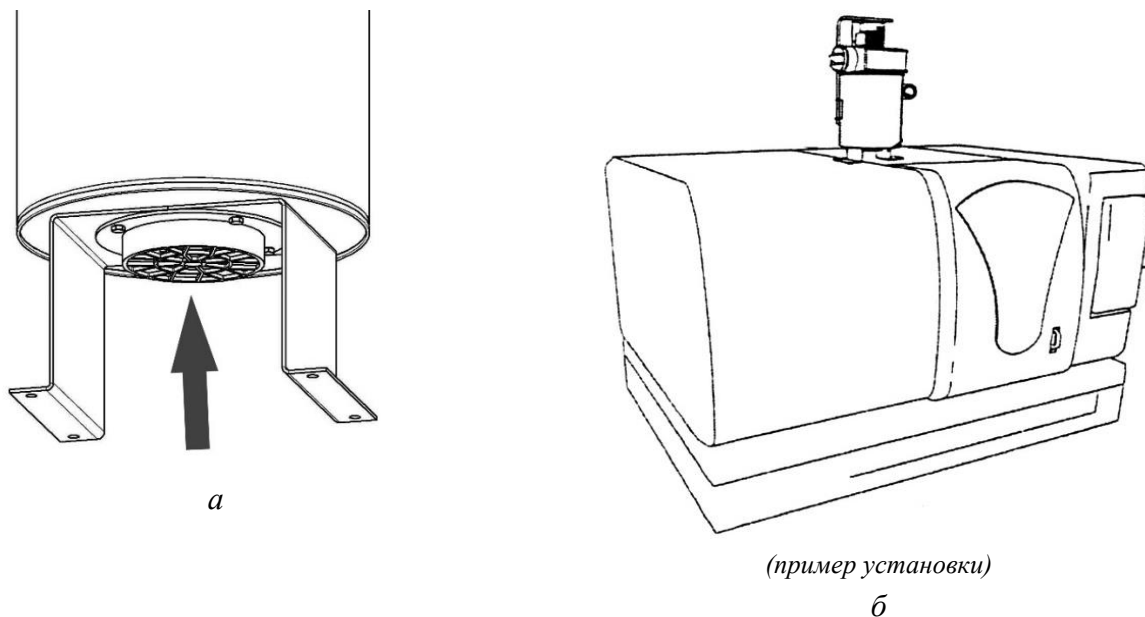


Рисунок 5

5.4.4 Для монтажа фильтра на станке необходимо:

- 1) установить фильтр на опорных кронштейнах **МВ-МW/S1** на ранее подготовленном отверстии диаметром 160 мм;
- 2) закрепить кронштейны крепёжными изделиями диаметром 10 мм (не входят в комплект поставки, подбираются в зависимости от материала поверхности, на которую устанавливается фильтр);
- 3) соединить гибким воздуховодом входной патрубок фильтра с отверстием в защитном кожухе станка, стыки герметизировать.

5.5 Порядок монтажа фильтра на вертикальной поверхности

5.5.1 Перед установкой фильтра на вертикальной поверхности (стене, колонне) необходимо подготовить площадку с отверстиями для крепления. Схема расположения отверстий изображена на рисунке 5.

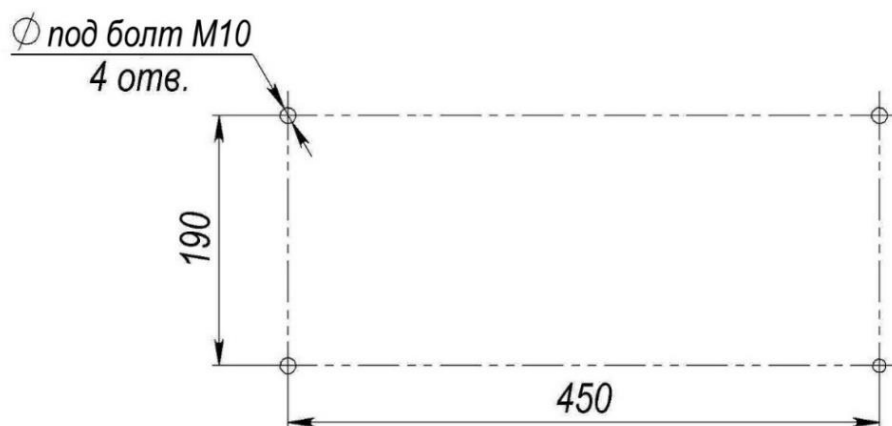


Рисунок 6

5.5.2 Для монтажа фильтра на стене необходимо:

- 1) выкрутить болты из корпуса фильтра (рисунок 7);
- 2) установить кронштейны и закрепить ранее выкрученными из корпуса болтами;
- 3) разместить фильтр на ранее подготовленной площадке, закрепить. Тип крепёжных изделий подбирается в зависимости от материала поверхности.

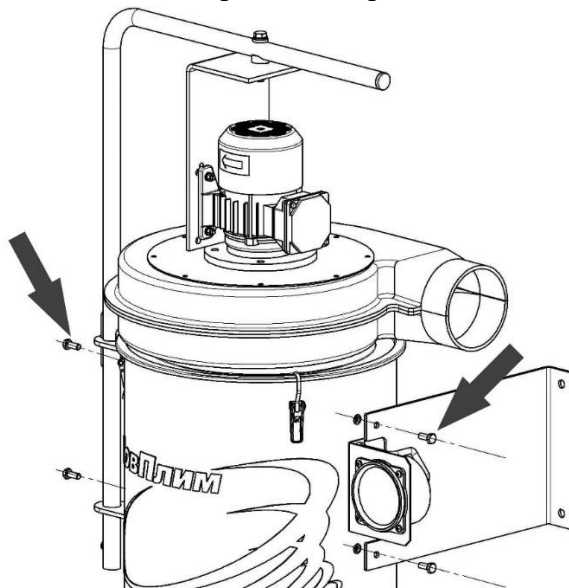


Рисунок 7

5.6 Порядок монтажа фильтра на балке стойке РА

5.6.1 Монтаж фильтра на балке-стойке **РА** рекомендуется, когда невозможно или затруднительно разместить фильтр на технологическом оборудовании или на стене возле него. Для монтажа фильтра, кроме самой балки-стойки **РА**, дополнительно потребуются комплект настенных кронштейнов **МВ-МW/W** и адаптер **МВ-МW/S2**.

5.6.2 Конструкция балки-стойки **РА** позволяет устанавливать её на горизонтальной и на вертикальной поверхностях (подробные указания приведены в РЭ данного изделия).

5.6.3 Для выполнения монтажа необходимо (рисунок 8):

- 1) закрепить адаптер к площадке балки-стойки **РА** болтами **M12x30** и гайкой **M12** с шайбой **12** (входят в комплект адаптера);
- 2) фильтр при помощи настенных кронштейнов монтировать на адаптере и закрепить болтами **M10x25**, гайками **M10** и шайбами **10**.

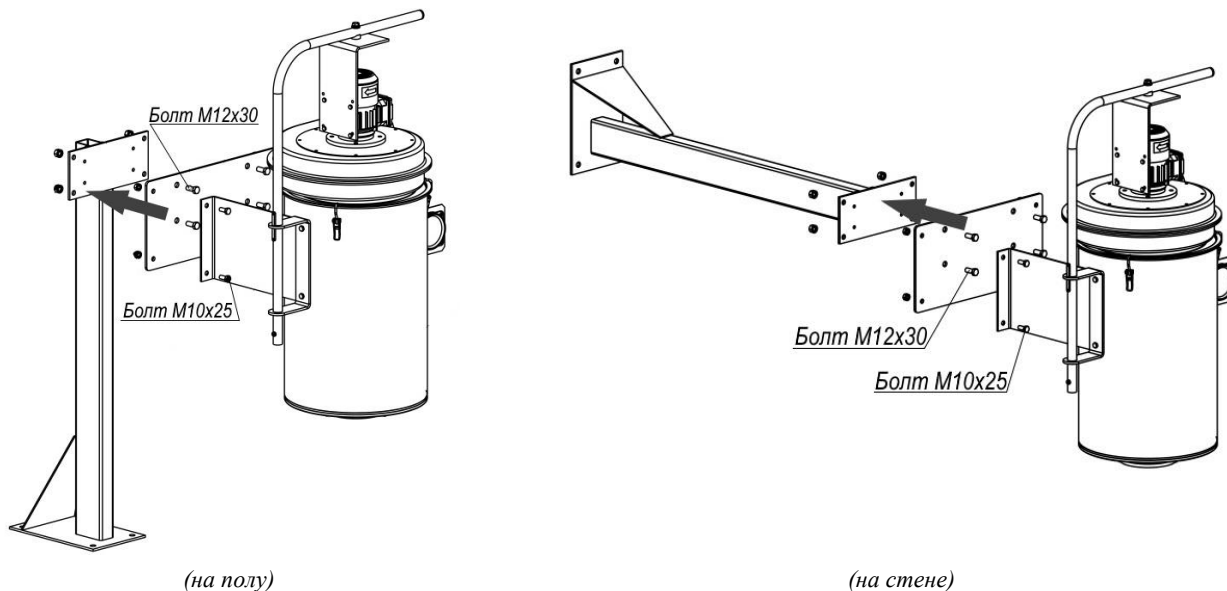


Рисунок 8

5.7 Порядок монтажа входного патрубка MW-INLET

5.7.1 Во всех случаях, кроме прямой установки на технологическом оборудовании, для обеспечения сбора отделённой СОЖ и возврата её в технологический процесс, фильтры рекомендуется оснащать входным патрубком MW-INLET (в комплект поставки фильтра не входит, заказывается отдельно).

5.7.2 Для монтажа входного патрубка MW-INLET необходимо (рисунок 9):

- 1) обработать наружную поверхность входного патрубка фильтра герметиком;
- 2) надеть на входной патрубок фильтра патрубок MW-INLET, закрепить саморезами 4,2x13;
- 3) надеть на штуцер $\frac{1}{2}$ " НР, расположенный на нижней крышке патрубка MW-INLET, трубку полимерную внутренним диаметром 12 мм (не входит в комплект патрубка). Свободный конец трубки поместить в маслоприёмник.

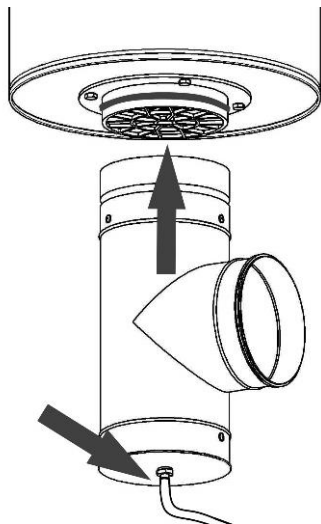


Рисунок 9

6 УКАЗАНИЯ ПО ЭКСПЛУАТАЦИИ

6.1 Запуск и остановка фильтра

6.1.1 Фильтр работает от разрежения, создающегося в вентиляционной сети при запуске вытяжного вентилятора.

6.1.2 Для остановки процесса фильтрации с целью проведения технического обслуживания необходимо отключить фильтр от вентиляционной сети либо отключить вытяжной вентилятор.

6.1.3 В процессе эксплуатации необходимо регулярно контролировать значение перепада давления в фильтровальной камере по показаниям дифманометра. При достижении значения в 1000 Па (1 кПа) фильтровальные элементы следует заменить.

6.2 Замена фильтровального элемента

6.2.1 Для замены картриджа фильтрующего в сборе с префильтром необходимо:

- 1) отсоединить от выходного патрубка воздуховод. Для фильтра с вытяжным вентилятором – поднять вентилятор на кронштейне и повернуть его в сторону (рисунок 10).
- 2) открыть замки-защёлки, удерживая за крышку верхнюю аккуратно извлечь картридж фильтрующий из корпуса фильтра;
- 3) отсоединить трубку от штуцера на нижней крышке картриджа фильтрующего;
- 4) упаковать картридж фильтрующий в герметичный пакет и утилизировать согласно указаниям раздела 11;
- 5) проверить равномерность расположения префильтра на новом картридже, подсоединить трубку к штуцеру на нижней крышке;

б) установить картридж фильтрующий в корпус фильтра, не допуская касания фильтрующей поверхности с внутренней поверхностью корпуса фильтра, закрепить верхнюю крышку защёлками;

7) подсоединить к фильтру воздуховод. Для фильтров с вентилятором – повернуть вентилятор на кронштейне и опустить на крышку верхнюю, особое внимание обратить на равномерность прилегания корпуса вентилятора к уплотнению.

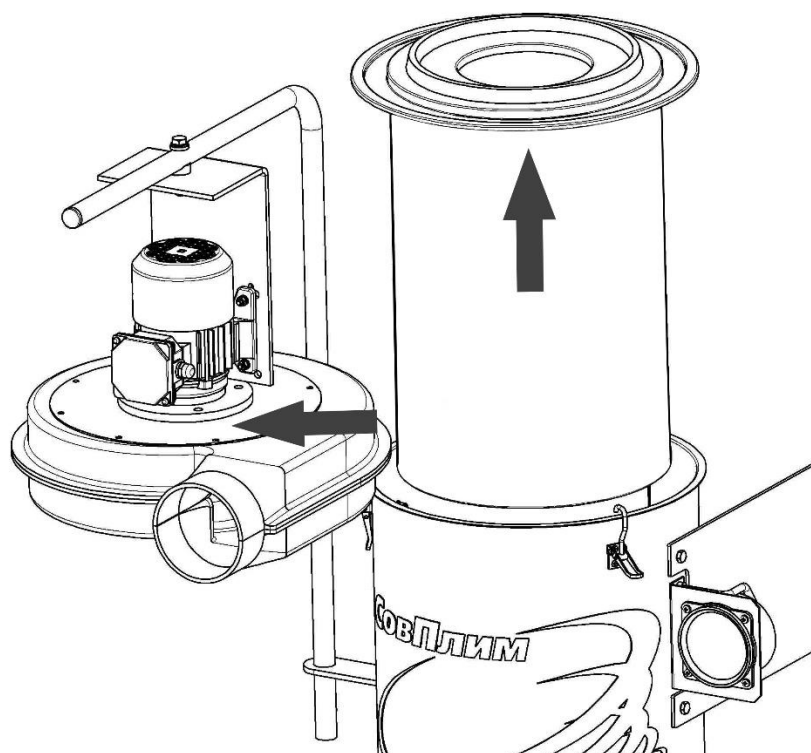


Рисунок 10

7 ТЕХНИЧЕСКОЕ ОБСЛУЖИВАНИЕ

7.1 Техническое обслуживание фильтра должно проводиться с периодичностью, установленной на данном предприятии, но не реже одного раза в год.

7.2 Перечень и регламент рекомендованных работ по обслуживанию фильтра приведён в таблице 5.

Таблица 5

Интервал	Узел	Описание работ
При достижении максимального перепада давления	Дифманометр	Проверить на отсутствие загрязнений трубки, подсоединённые к дифманометру, штуцеры дифманометра
	Картридж фильтрующий	Заменить
Ежемесячно	Корпус фильтра, соединительные патрубки	Проверять герметичность соединений, очищать от загрязнений
Ежегодно	Корпус фильтра	Проверять отсутствие повреждений, коррозии на корпусе фильтра, состояние элементов крепления

9 РЕСУРСЫ, СРОК СЛУЖБЫ, ХРАНЕНИЕ, КОНСЕРВАЦИЯ

9.1 Фильтры имеют показатели надёжности в соответствии с требованиями ГОСТ 27.003.

9.2 Срок службы фильтров составляет 10 лет и зависит от:

- соблюдения правил обслуживания и условий эксплуатации;
- интенсивности эксплуатации.

9.3 Фильтры в упаковке должны храниться в крытых складских помещениях по условиям хранения 2 категории в соответствии с требованиями ГОСТ 15150:

- влажность в пределах 65-70 %;
- температура хранения от плюс 5 до плюс 25 °С;

9.4 Фильтры консервации не подвергаются, при хранении упаковываются в пыленепроницаемый материал.

10 ТРАНСПОРТИРОВАНИЕ

10.1 Транспортирование фильтров может выполняться любым видом крытого транспорта с обязательным выполнением норм и правил перевозок, утверждённых для данного вида транспорта.

10.2 Фильтры отгружаются заказчику в собственной упаковке, обеспечивающей надёжность при транспортировании и хранении.

10.3 При транспортировании фильтров должна быть исключена возможность перемещения грузов внутри транспортного средства.

10.4 Условия транспортирования фильтров в части воздействия механических факторов – группа С, в соответствии с указаниями ГОСТ 23216, в части воздействия климатических факторов по условиям 3 категории в соответствии с указаниями ГОСТ 15150.

11 СВЕДЕНИЯ ОБ УТИЛИЗАЦИИ

11.1 Фильтры в своём составе токсичных веществ и драгоценных металлов не содержат.

11.2 Сбор, хранение и утилизация отходов, образующихся в процессе эксплуатации фильтра, необходимо осуществлять в соответствии с СанПин 2.1.3684.

11.3 Способ утилизации отходов определяет предприятие, использующее данное устройство, в соответствии с Федеральным законом от 24.06.1998 N 89-ФЗ (ред. от 07.04.2020) "Об отходах производства и потребления".

11.4 Отслужившие срок картриджи должны быть упакованы в пыленепроницаемый материал.

11.5 Отслужившие срок фильтры подлежат разборке, сортировке по типам материалов и утилизации в соответствии с указаниями действующих государственных нормативных документов.

12 СВИДЕТЕЛЬСТВО О ПРИЁМКЕ И ОБ УПАКОВЫВАНИИ

12.1 Фильтр масляного тумана MW-2_____ заводской № _____
изготовлен и принят в соответствии с обязательными требованиями государственных стандартов,
действующими ТУ 3646-029-05159840-2015, и признан годным к эксплуатации.

12.2 Изделие упаковано АО «СовПлим» согласно требованиям, предусмотренным
конструкторской документацией.

Начальник ОТК _____
(личная подпись) (расшифровка подписи)

МП

Дата выпуска _____
(год, месяц, число)

13 ГАРАНТИИ ИЗГОТОВИТЕЛЯ

13.1 Гарантия на оборудование действует в течение 12 (двенадцати) месяцев с момента
исполнения предприятием-изготовителем обязательства по поставке при условии соблюдения
покупателем правил транспортировки, хранения и эксплуатации.

13.2 Действие гарантии не распространяется на сменные картриджи, срок службы которых
зависит от интенсивности работ и соблюдения правил их эксплуатации.

14 ОСОБЫЕ ОТМЕТКИ

ПРИЛОЖЕНИЕ А – Габаритные размеры фильтра
(справочное)

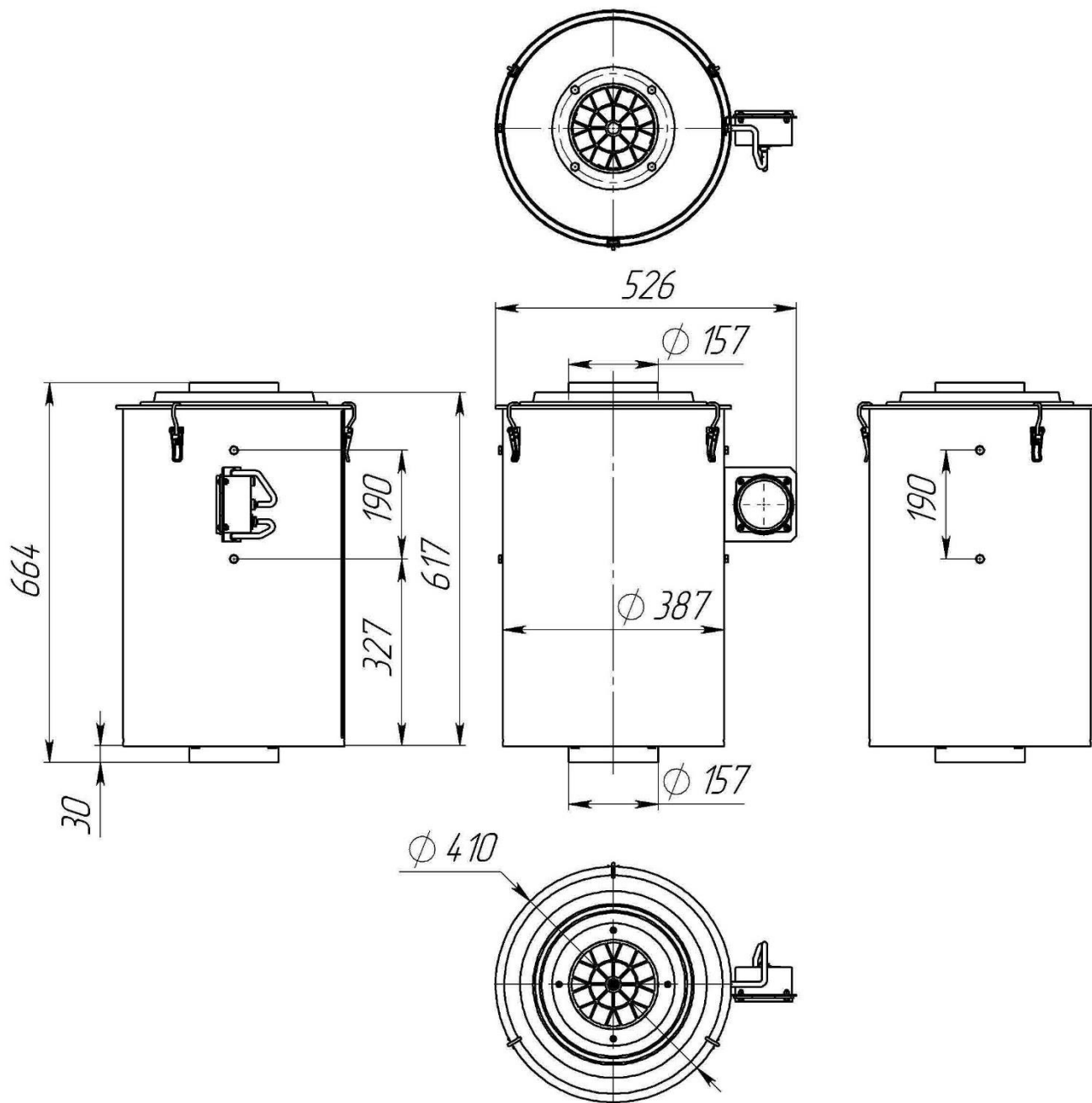


Рисунок А.1