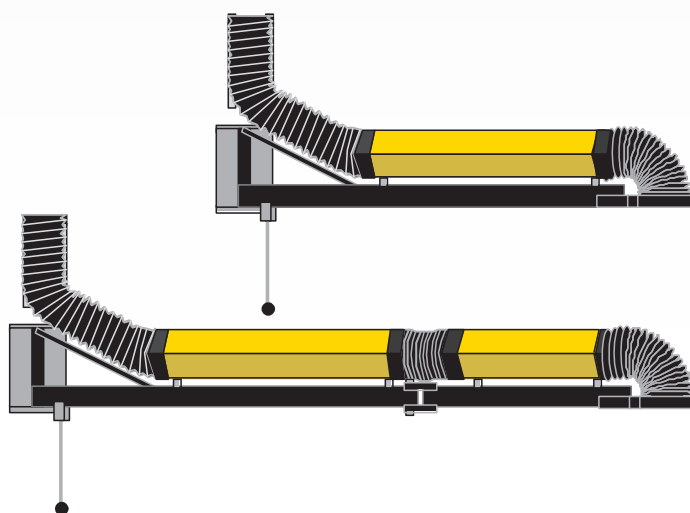


Консольно-поворотный удлиняющий механизм

NEC-2 | EXT-NEC-4

ПАСПОРТ Руководство по монтажу и эксплуатации



г. Минск, мкр-н Уручье, пр. Независимости, 199, центральный корпус, логистический

Тел.: +375 (17) 399-83-88

e-mail: 5@sovplymbel.by

<https://sovplymbel.by>

ИНСТРУКЦИЯ

Все права защищены. Информация, представленная в этом документе, была собрана для общего удобства наших клиентов. Он основан на общих данных, относящихся к свойствам строительного материала и методам работы, известным нам на момент выпуска документа, и поэтому может быть изменен или дополнен в любое время, и право на изменение или исправление настоящим явно сохраняется. Инструкции в этой публикации служат лишь руководством для установки, использования, обслуживания и ремонта продукта, упомянутого на титульной странице этого документа. Эта публикация должна использоваться для стандартной модели продукта того типа, который указан на титульном листе. Таким образом, производитель не может нести ответственность за любой ущерб, вызванный применением данной публикации к версии, фактически доставленной вам. Эта публикация была написана с большой осторожностью. Тем не менее, производитель не может быть привлечен к ответственности ни за ошибки, возникшие в данной публикации, ни за их последствия.

ВВЕДЕНИЕ

Руководство пользователя

Руководство пользователя предназначается профессиональному и специально обученному персоналу, осуществляющему обслуживание, способному самостоятельно устанавливать, эксплуатировать, осуществлять техническое обслуживание и ремонт устройства, указанного на обложке.

Пиктограммы и символы

Следующие пиктограммы и символы используются в этом руководстве

	СОВЕТ Предложения и рекомендации по упрощению выполнения задач и действий.
	ВНИМАНИЕ Замечание с дополнительной информацией для пользователя. Замечание привлекает внимание пользователя к возможным проблемам.
	ВНИМАНИЕ! Процедуры, если они не выполняются с необходимой осторожностью, могут повредить продукт, цех или нанести вред окружающей среде.
	ПРЕДУПРЕЖДЕНИЕ! Процедуры, если они не выполняются с необходимой осторожностью, могут повредить изделие или привести к серьезным травмам.
	ПРЕДУПРЕЖДЕНИЕ! Пожароопасность! Важное предупреждение для предотвращения пожара.

Текстовые списки

Списки отмеченные "-" (дефисом) означают перечисление. Списки отмеченные "." (точками) означают последовательность действий.

Обслуживание и техническая поддержка

Для получения информации о специфичных настройках, процедур обслуживания или ремонта, которые не описаны в данном руководстве, обратитесь к производителю. При обращении убедитесь, что располагаете следующей информацией:

- наименование устройства
- серийный номер

Эти данные вы можете найти на шильде устройства.

1 INTRODUCTION

1.1 Идентификация изделия

Идентификационная шильда устройства помимо прочей информации содержит также:

- наименование устройства
- серийный номер

1.2 Общее описание

NEC-2 представляет собой настенный удлинительный механизм с вылетом в два метра для использования с вытяжным устройством серии Flex/UltraFlex.

Удлиняющая консоль (EXT-NEC-4) увеличивает радиус действия вытяжного устройства до четырех метров.

1.3 Возможная комбинация

Для работы удлиняющего механизма требуется выбор одного из следующих продуктов.:

- Flex-3: гибкое вытяжное устройство, 3 м
- Flex-4: гибкое вытяжное устройство, 4 м
- UltraFlex-3: сверхгибкое вытяжное устройство, 3 м
- UltraFlex-4: сверхгибкое вытяжное устройство, 4 м

- FAN-28: вытяжной вентилятор
- TNB: настенный монтажный кронштейн для FAN-28
- FAN-42: вытяжной вентилятор (монтажный кронштейн включён)

1.4 Опции и принадлежности

Следующий продукт может быть приобретен в качестве опции и / или аксессуара:

- RS-2: комплект направляющих для устройства подачи проволоки (макс. 50 кг)

1.5 Технические данные

Диаметр воздуховода	Ø 203 мм
Вес:	
- NEC-2	- 38 кг
- NEC-2 + EXT-NEC-4	- 54 кг
Макс. нагрузка на консоль	- 50 кг

	Обратитесь к доступному техническому описанию продукта для подробных технических характеристик.
---	---

1.6 Потери давления

См. рис. I

- X = воздушный поток (м³/ч)
- Y = статическое давление (Па)

1.7 Радиус действия

NEC-2 + вытяжное устройство:

- см. рис. II

NEC-2 + EXT-NEC-4 + вытяжное устройство:

- см. рис. III

1.8 Условия окружающей среды

Температура в рабочей зоне:	
- мин.	5°C
- ном.	20°C
- макс.	70°C
Макс. отн. влажность	90%
Уличное использование	нет

2 ОПИСАНИЕ ИЗДЕЛИЯ

2.1 Компоненты

Устройство состоит из следующих основных компонентов и элементов:

Рис. 2.1

		NEC-2	NEC-2 + EXT-NEC-4
A	настенный кронштейн	1	1
B	гибкий шланг	3	4
C	втулка	4	6
D	воздуховод	1	2
E	пластиковый соед. фланец	1	1
F	адаптер	1	1
G	пружинная скоба	1	1
H	монтажный кронштейн	2	2
I	удлинитель консоли	-	1
J	средний рычаг	-	1
K	комплект RS-2 (опция)	1	1
L	консоль	1	1

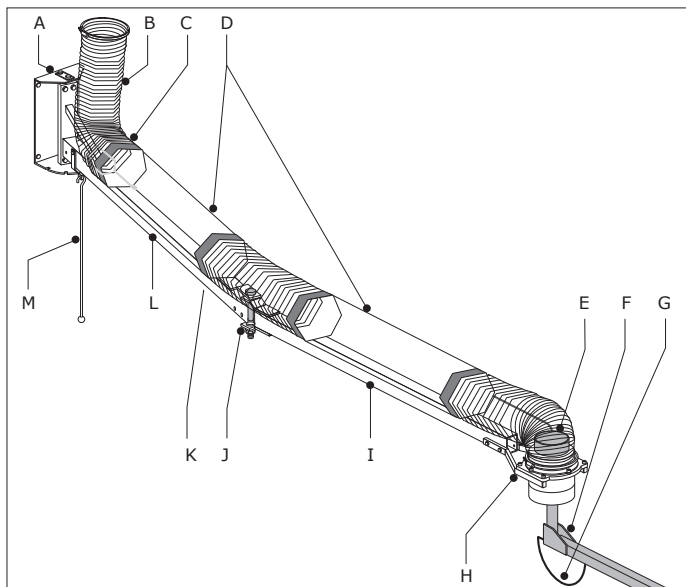


Рис. 2.1 Основные компоненты

2.2 Эксплуатация

NEC-2 монтируемый на стене удлиняющий механизм служит для увеличения радиуса действия вытяжных устройств на 2 метра или для охвата нескольких рабочих зон одним вытяжным устройством. NEC-2 оснащен системой HandyStop для блокировки гибкого вытяжного устройства в заданном положении в пространстве рабочей зоны (5 позиций) и тем самым предотвращает его возможное самопроизвольное перемещение в горизонтальной плоскости.

Удлиняющая консоль (EXT-NEC-4) предназначена для увеличения радиуса действия на 4 метра.

2.2.1 Комплект RS-2 (опция)

Комплект используется для подвешивания сварочного оборудования. Он устанавливается под консолью удлиняющего механизма.

3 ТРЕБОВАНИЯ БЕЗОПАСНОСТИ

Общие сведения

Производитель не несет никакой ответственности за повреждения устройства или травмы вызванные игнорированием требований безопасности, указанным в данном руководстве, или невнимательностью при установке, использовании, обслуживании и ремонте устройства, наименование которого указано на обложке, и любых относящихся к нему аксессуаров.

Особые условия эксплуатации или аксессуары могут быть связаны с дополнительными требованиями безопасности. Немедленно свяжитесь со своим поставщиком, если вы заметите потенциальную опасность использования устройства.

Пользователь всегда полностью ответственен за соблюдение местных инструкций и требований безопасности. Ознакомьтесь со всеми инструкциями и требованиями относящимися к вашей деятельности.

Руководство пользователя

- Каждый, кто использует или работает с устройством, должен ознакомиться с данным руководством и неукоснительно соблюдать все перечисленные в нем требования безопасности. Руководители должны проинструктировать персонал в соответствии с руководством и контролировать соблюдение всех указанных требований и инструкций.
- Не меняйте последовательности действий.
- Держите руководство рядом с устройством.

Пользователи

- Использовать данное устройство могут только авторизованные, обученные и квалифицированные пользователи.
- Временные сотрудники и стажеры могут использовать устройство только под наблюдением ответственного и квалифицированного технического специалиста.
- Относитесь к работе внимательно, не отвлекайтесь. Не используйте устройство находясь под воздействием алкоголя, наркотиков или медикаментов.
- Устройство не предназначено для использования детьми или людьми с ограниченными физическими или умственными способностями, людьми с проблемами восприятия, а также людьми без необходимых знаний и опыта, в том случае, если они не были детально проинструктированы.
- Не позволяйте детям играть с устройством.

Назначение устройства³

Устройство было специально разработано для удаления и фильтрации газов и частиц, которые выделяются в процес се обычных, наиболее распространенных, типов сварочных работ. Использование устройства с другими целями считается нецелевым использованием. Производитель не несет никакой ответственности за повреждения или травмы вызванные таким использованием. Устройство было произведено в соответствии с самыми современными стандартами и требованиями безопасности. Всегда используйте данное устройство предварительно убедившись в его отличном состоянии, согласно его назначению и согласно инструкциям, указанным в данном руководстве.

Технические характеристики

Не изменяйте характеристики приведенные в данном руководстве.

Внесение изменений

Внесение изменений в конструкцию устройства или отдельных его частей не допускается.

Установка

- Установка устройства должна осуществляться исключительно авторизованными, обученными и квалифицированными специалистами.
- Электрические подключения должны быть выполнены в соответствии с требованиями местного законодательства.
- Всегда используйте средства индивидуальной защиты (СИЗ) во время проведения установки для защиты от травм. Это требование также относится ко всем работникам находящимся на площадке, где ведутся работы.
- Обеспечьте хорошее освещение рабочей зоны.
- Относитесь к работе внимательно, не отвлекайтесь. Не проводите работ по установке, находясь под воздействием алкоголя, наркотиков или медикаментов.
- Воздух загрязненный частицами хрома, никеля, бериллия, кадмия, свинца и т.п., нельзя возвращать в рабочую зону. Такой воздух должен выбрасываться из помещения на улицу.

Эксплуатация

- Осмотрите устройство на предмет повреждений. Убедитесь в работе всех систем безопасности.
- Не помещайте устройство около запасных выходов.
- Всегда используйте средства индивидуальной защиты (СИЗ) во время проведения установки для защиты от травм. Это требование также относится ко всем работникам находящимся на площадке, где ведутся работы.
- Следите за рабочей зоной. Не позволяйте посторонним заходить в рабочую зону.
- Защищайте устройство от воды и повышенной влажности.
- Всегда следите за тем, чтобы рабочее помещение было хорошо провентилировано, особенно это касается замкнутых пространств.
- Убедитесь что в помещении, где используется устройство, находится необходимое количество работающих огнетушителей.
- Не оставляйте инструменты и другие вещи на устройстве или внутри него.

3. "Назначение устройства" согласно определению в стандарте EN-ISO 12100-1 — это спектр задач для решения которых, согласно информации от производителя, данное устройство подходит. В случае сомнений, назначение устройства может быть определено исходя из конструкции, модели и порядка использования устройства, который считается "нормальным". Эксплуатация устройства в рамках его назначения включает в себя ознакомление с инструкциями в руководстве пользователя.

Сервис, обслуживание и ремонт

- Соблюдайте интервалы технического обслуживания, указанные в данном руководстве. Просроченное обслуживание может привести к высоким затратам на ремонт и переосмотры и могут сделать гарантию недействительной.
- Во время обслуживания, обслуживания и ремонта, всегда используйте Средства индивидуальной защиты (СИЗ), чтобы избежать травм. Эта также распространяется на лиц, которые входят в рабочую зону.
- Используйте инструменты, материалы, смазочные материалы и технику обслуживания, которые были одобрены производителем. Никогда не используйте изношенные инструменты и не оставляйте никаких инструментов внутри или на изделии.
- функции безопасности, которые были удалены для обслуживания, техническое обслуживание или ремонт, должны быть возвращены сразу после заканчивая эти работы, и это должно быть проверено, что они все еще работает правильно.
- Используйте достаточное количество альпинистского снаряжения и защитных ограждений при работе на более высоком уровне, чем 2 метра (местные ограничения могут применяться).
- Убедитесь, что рабочее пространство хорошо освещено.



ВНИМАНИЕ

Сервис, обслуживание и ремонт должны осуществляться согласно директивам TRGS 560 и TRGS 528 только авторизованными, обученными и квалифицированными специалистами.

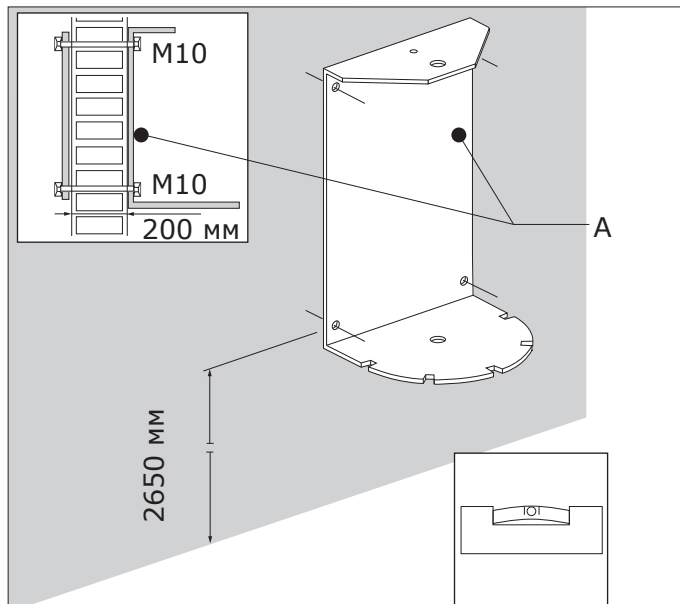


Рис. 4.1 Монтаж настенного кронштейна

4.3 Монтаж удлиняющего механизма (NEC-2)

Рис. 4.2

- Закрепить основание (D) к кронштейну стенки (C) с запорным штифтом (B).
- Зафиксируйте стопорный штифт болтом (A) и гайкой (E).

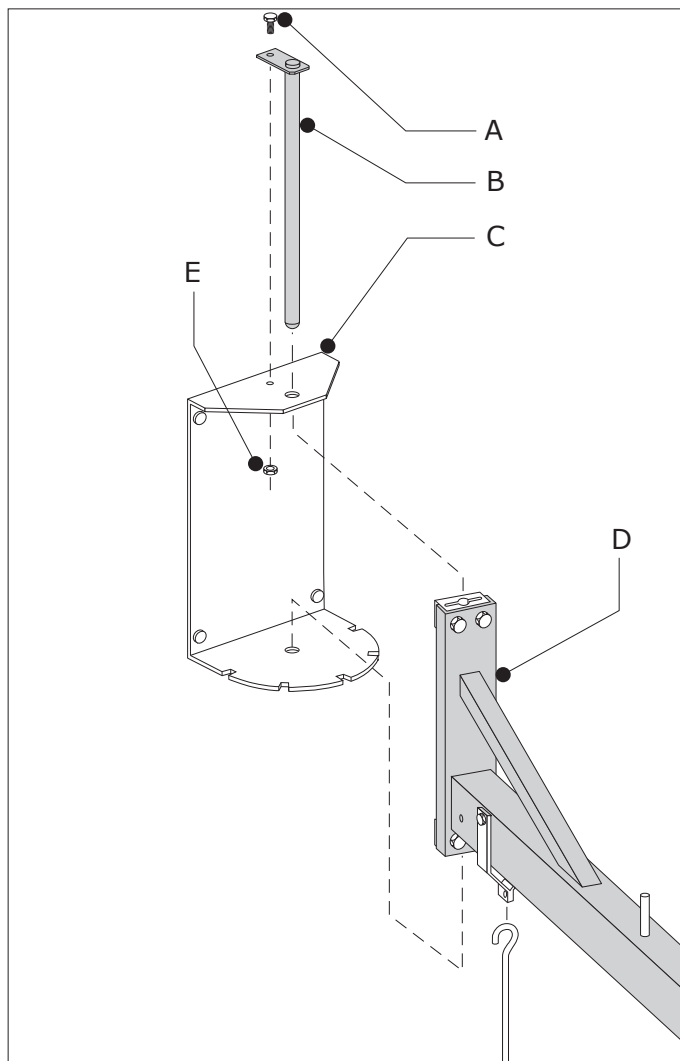


Рис. 4.2 Монтаж консоли

4 УСТАНОВКА

4.1 Распаковка

Убедитесь в комплектности поставки. Упаковка содержит:

NEC-2

- удлиняющий механизм на консоли, вкл. монт. кронштейн
- система HandyStop
- шланги 115 см (3)
- втулки (4)
- хомуты (2)
- наклейка 'max. 50 kg'
- монтажный материал

EXT-NEC-4

- удлиняющая консоль в комплекте
- шланг 85 см
- втулки (2)

Если части отсутствуют или повреждены, свяжитесь с поставщиком

4.2 Монтаж настенного кронштейна

В комплект поставки не входят крепежные приспособления для настенных кронштейнов, поскольку необходимое крепежное оборудование зависит от типа стены.



ВНИМАНИЕ!

Перед креплением настенного кронштейна убедитесь, что стена достаточно крепкая (мин. толщина стены 200мм). При сверлении отверстий учитывайте прокладку труб водо-, газоснабжения и электрическую проводку.



Рис. 2.1

Настенный кронштейн рекомендуется устанавливать с помощью четырех болтов M10, которые вставляются через стену с помощью стальной пластины (мин. толщина: 5 мм) сзади.

Рис. 2.1

- Установите настенный кронштейн (A) на указанной монтажной высоте (2650 мм). Убедитесь, что настенный кронштейн выровнен.

В случае монтажа NEC-2 и удлиняющей консоли EXT-NEC-4, в соответствии с Рис. 4.3.

В случае монтажа NEC-2 без EXT-NEC-4, в соответствии с Рис. 4.5.

Рис. 4.3

- Установите удлинитель (B) на основание (D) с помощью стопорный штифт (A). Убедитесь, что положение синтетических подшипников (C) правильное.

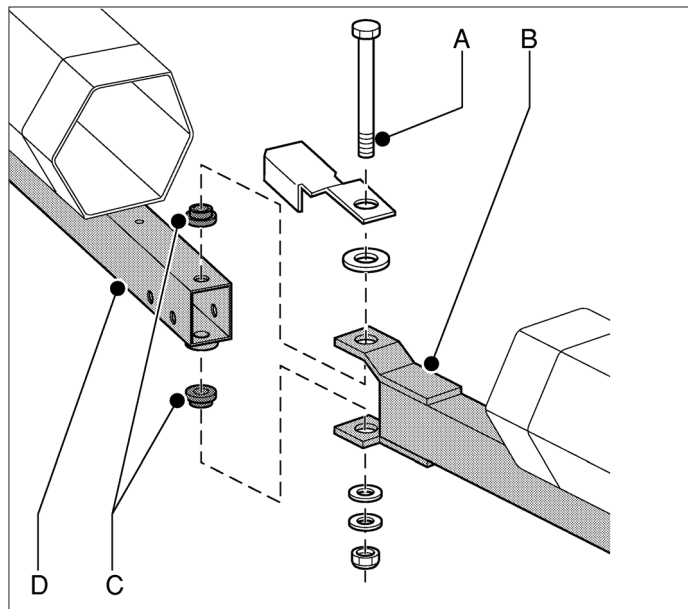


Рис. 4.3 Подсоединение удлиняющей консоли

Рис. 4.4

- Наденьте втулку (A) на оба конца воздуховода и сложите их на 2/3.
- Установите шланг длиной 85 см (B) между двумя воздуховодами. Убедитесь, что по крайней мере одно металлическое кольцо закрывает ребра труб.
- Откиньте втулки, чтобы сделать соединение герметичным.

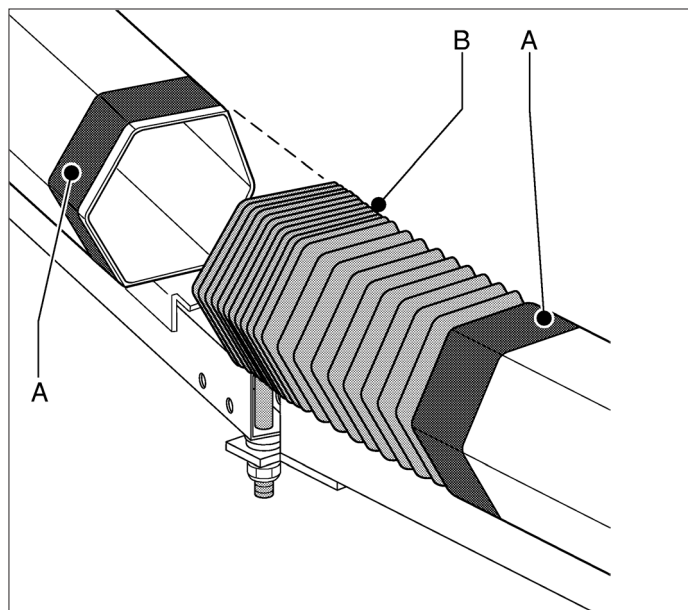


Рис. 4.4 Средний шланг

Рис. 4.5

- (1) Установите оба монтажных кронштейна (G) на основание (A) с помощью прилагаемого монтажного материала.
- (2, 3, 4) Установите металлический соединительный фланец (D), подвесной адаптер (E) и пружинный кронштейн (F) в комплекте,

и описаны в руководстве, прилагаемом к вытяжному устройству.

- Установите гибкий шланг длиной 115 см на металлический соединительный фланец и прикрепите его с помощью хомута.
- (5) Установите пластиковый соединительный фланец (B), который поставляется с NEC-2, на металлический соединительный фланец.

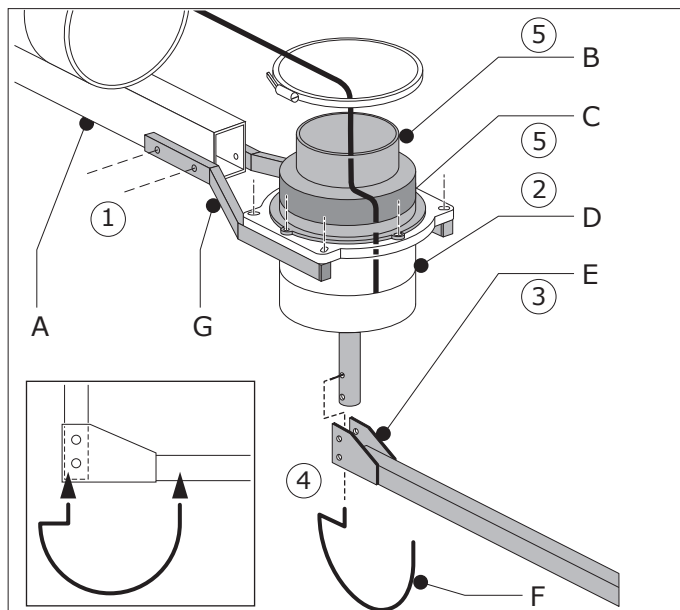


Рис. 4.5

Рис. 4.6

- Поместите втулку (B) на конец воздуховода (A) и сложите ее на 2/3.
- Установите гибкий шланг (C) на воздуховод.
- Убедитесь, что по крайней мере одно металлическое кольцо закрывает ребра воздуховода.
- Откиньте втулку, чтобы сделать соединение герметичным.

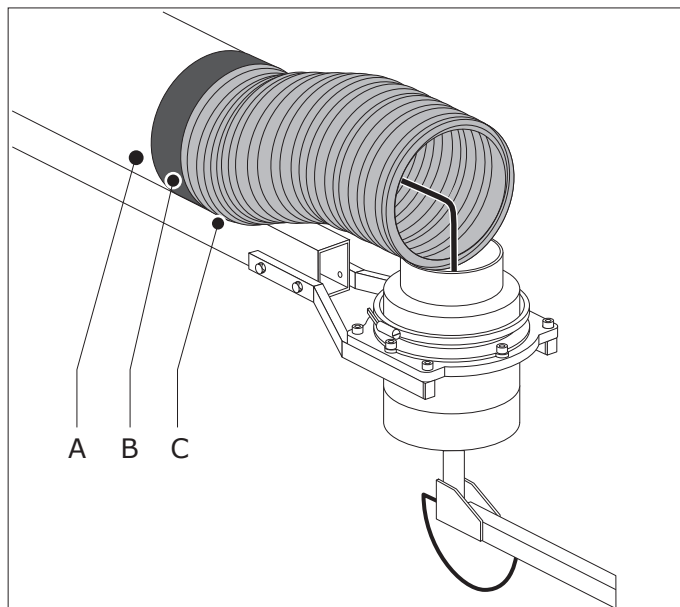


Рис. 4.6

- Положите втулку на стенку воздуховода и сложите ее на 2/3.
- Установите гибкий шланг на воздуховод. Убедитесь, что по крайней мере одно металлическое кольцо закрывает ребра воздуховода.
- Откиньте втулку, чтобы сделать соединение герметичным.
- Установите втулку на металлический соединительный фланец и откиньте его на 2/3.
- Установите гибкий шланг поверх подвесного адаптера.
- Откиньте втулку, чтобы сделать соединение герметичным.
- Убедитесь, что всё вытяжное устройство герметично.

Рис. 4.7

- Установите систему HandyStop (A) под консолью.

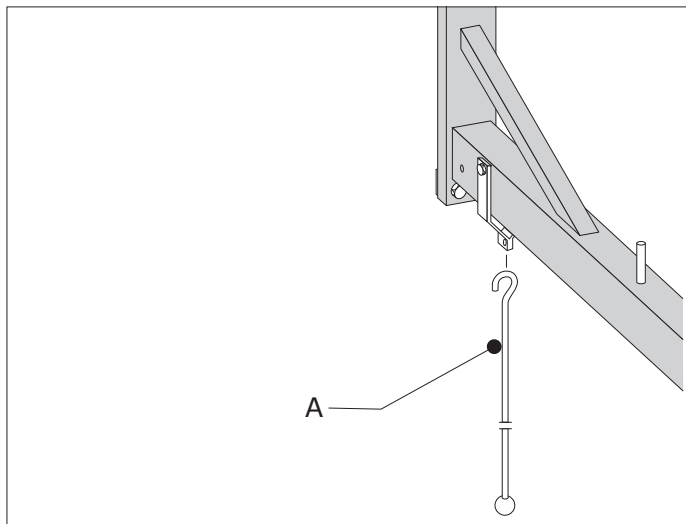


Рис. 4.7 HandyStop

Если удлинительный механизм подключен к вентилятору типа FAN-28 с монтажным кронштейном TNB, действуйте следующим образом.

Рис. 4.8

- Установите монтажные кронштейны TNB (A) на настенный кронштейн (B) удлинительного механизма. Также обратитесь к руководству TNB.

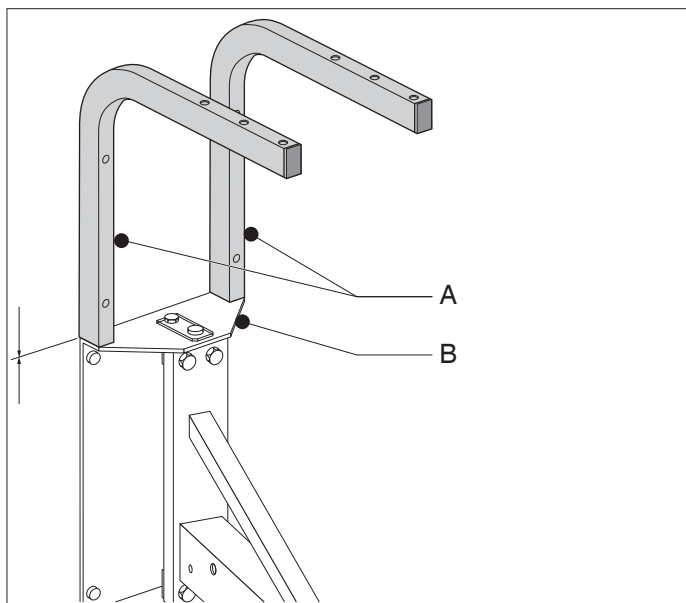


Рис. 4.8 Монтаж кронштейна TNB (опция)

4.4 Монтаж комплекта RS-2 (опция)



ПРЕДУПРЕЖДЕНИЕ

Комплект направляющих предназначен для использования только под основанием NEC-2. Не устанавливайте рейку под удлинительной консолью EXT-NEC-4.

4.4.1 Распаковка

Комплект содержит:

Рис. 4.9

- A три держателя рельса
- B рельс
- C стикер
- D два двойных подвесных крюка
- E три одиночных подвесных крюка
- F два конечных стопора

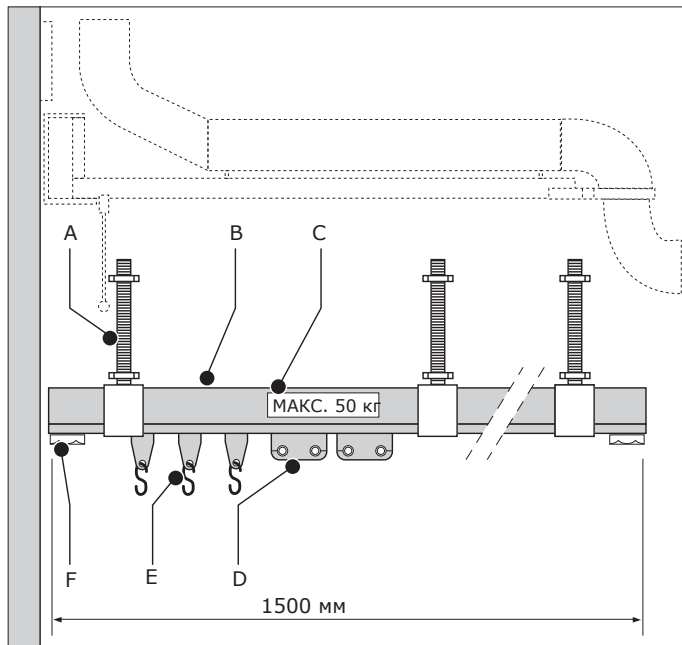


Рис. 4.9 Монтаж комплекта RS

Обращайтесь к своему поставщику в случае, если какие-либо комплектующие отсутствуют или повреждены.

- Установите рейку, установленную под консолью, в соответствии с рис. 4.9.
- Убедитесь, что три одинарных подвесных крюка (E) установлены на стене.
- Разместите наклейку «МАКС. 50 кг» (C) на консоли

5 ИСПОЛЬЗОВАНИЕ

Чтобы установить удлинительный механизм в нужное положение, выполните действия следующим образом:

- Возьмите стержень HandyStop (см. Рис. 4.7A) и потяните его вперед, чтобы разблокировать систему.
- Переместите механизм в нужное горизонтальное положение (5 возможных позиций).
- Установите стержень HandyStop в одну из прорезей, чтобы зафиксировать.



ВНИМАНИЕ

Максимальная нагрузка на удлиняющий механизм 50 кг..

6 ОБСЛУЖИВАНИЕ

6.1 Периодичность обслуживания

Продукт был разработан, чтобы работать без проблем в течение длительного времени с минимальным обслуживанием. Чтобы гарантировать это, необходимо выполнить несколько простых регулярных работ по техническому обслуживанию, которые описаны в этой главе.

Указанные интервалы технического обслуживания могут варьироваться в зависимости от конкретных условий работы и окружающей среды. Поэтому рекомендуется тщательно проверять весь продукт один раз в год, кроме указанного периодического обслуживания. Для этого свяжитесь с вашим поставщиком.




ПРЕДУПРЕЖДЕНИЕ

Всегда носите маску и перчатки во время обслуживания.

Работы по техническому обслуживанию, приведенные в таблице ниже, могут выполняться пользователем.

Перечень работ	Действия	Периодичность: каждые X месяцев
Воздуховоды, снаружи	Проверьте и очистите неагрессивным моющим средством.	X = 3
Гибкие шланги, снаружи	Проверьте на наличие повреждений. Заменить при необходимости.	X = 12
Внутренние части	Проверит и тщательно очистить	X = 12

	ПРЕДУПРЕЖДЕНИЕ! Просроченное обслуживание может привести к пожару.
--	--

ДЕКЛАРАЦИЯ CE

Декларации Евросоюза не требуется

7 ПОИСК НЕИСПРАВНОСТЕЙ

Если устройство неисправно, обратитесь к таблице неисправностей, приведенной ниже, и посмотрите, сможете ли вы устранить их самостоятельно. Если нет, обращайтесь к поставщику.

Symptom	Problem	Possible cause	Solution
Недостаточная производительность	Устройство не работает должным образом	Гибкий(ие) шланг(и) порваны или ослабли.	Починить или заменить
		Уплотнительная(ые) прокладка(и) порвана(ы).	Починить или заменить
Удлинитель не остается в нужном положении.	Устройство не работает должным образом	Фиксатор ослаблен.	Затянуть стопорный штифт; см. рис. 4.3А.

8 ЗАПАСНЫЕ ЧАСТИ

Для данного продукта доступны следующие запасные части (см. Изображение в разобранном виде на рис. IV).

Article no.	Описание
NEC-2 и EXT-NEC-4	
0050101070	Комплект шлангов
0690010190	Хомут KL 60-215
0703030260	Пружинный кронштейн для шланга
0703030320	Пружина
0703090060	Ограничитель шланга, внешняя сторона
0703090090	Ограничитель шланга, внутренняя сторона
0704010110	Кронштейн
0711010420	Позиционная скоба
0717030150	Адаптер
0801800090	Воздуховод
0805090100	Фланец СОК-160/200
0860400030	Подшипник скольжения
0860400040	Опорная втулка
0840101030	Втулка Ø 203 мм
Комплект RS-2	
0770800030	Ограничитель
0805050040	Одиночный крюк
0805051040	Двойной крюк

9 УТИЛИЗАЦИЯ

После окончания срока службы изделия утилизируйте его в соответствии с федеральными, государственными или местными правилами.

Рис. I

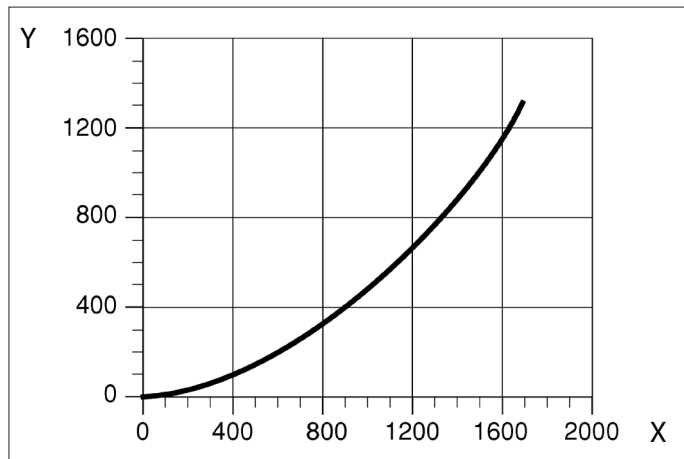


Рис. II

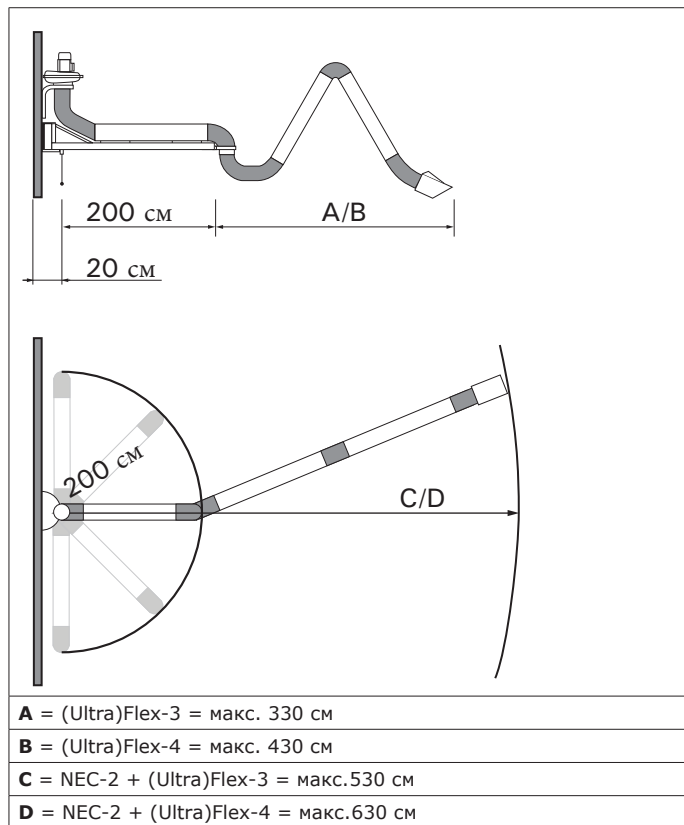


Рис. III

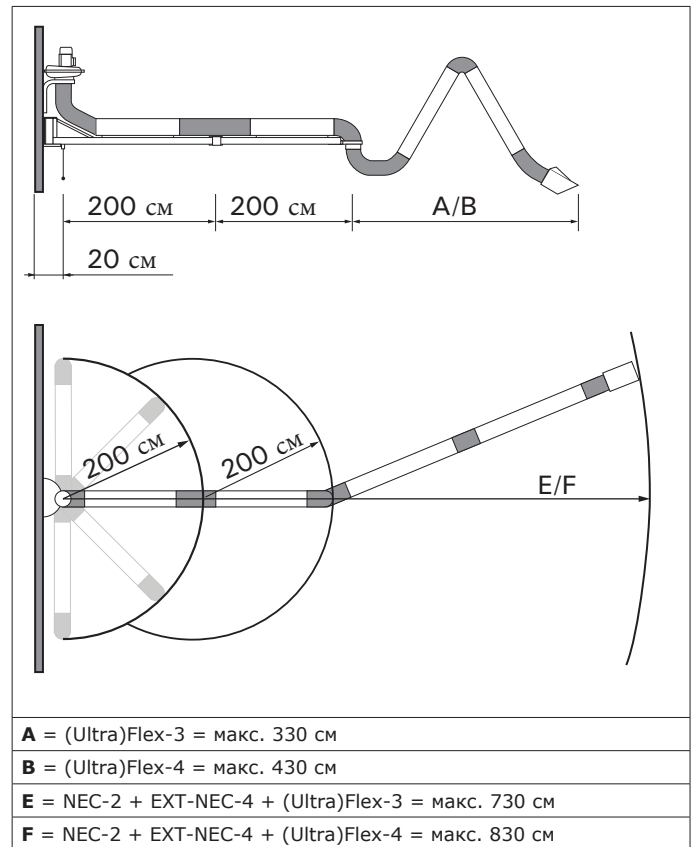
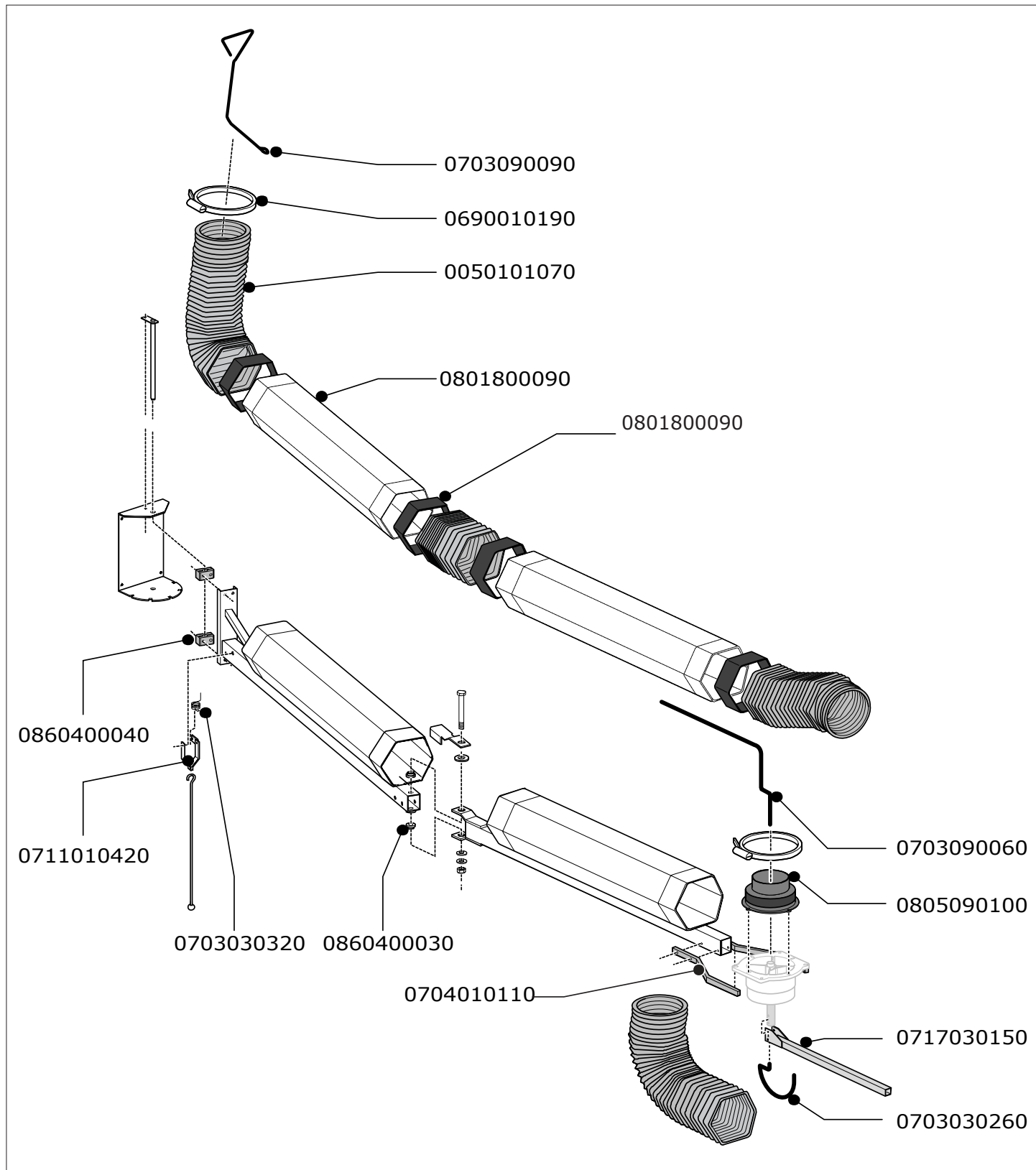


Рис. IV



ПАСПОРТ ИЗДЕЛИЯ

1. Настоящим паспортом АО «СовПлим» гарантирует соответствие данного изделия технической документации фирмы производителя.
2. АО «СовПлим» гарантирует работоспособность изделия в соответствии с техническими данными, при соблюдении потребителем правил транспортирования, хранения, монтажа, эксплуатации и технического обслуживания, установленных сопровождаемой технической документацией фирмы производителя.
3. Срок гарантии устанавливается в течение 12 месяцев со дня отправки изделия заказчику.
4. Срок гарантии не распространяется на расходные материалы и комплектующие изделия (фильтрующие кассеты, шланги и т.п.)

Наименование изделия:

Консольно-поворотный удлиняющий механизм NEC

Заводской номер:

Дата отгрузки _____

Начальник ОТК _____
Подпись, дата

Инициалы, фамилия

М.П.