

**НАВЕСНОЙ МЕХАНИЧЕСКИЙ  
САМООЧИЩАЮЩИЙСЯ ФИЛЬТР  
серии НМСФ-2**

**РУКОВОДСТВО ПО ЭКСПЛУАТАЦИИ  
ПАСПОРТ**

НМСФ21-00.00.00 РЭ



**СовПлим**

г. Минск, мкр-н Уручье, пр. Независимости, 199, центральный корпус, логистический

Тел.: +375 (17) 399-83-88

e-mail: [5@sovplymbel.by](mailto:5@sovplymbel.by)

<https://sovplymbel.by>

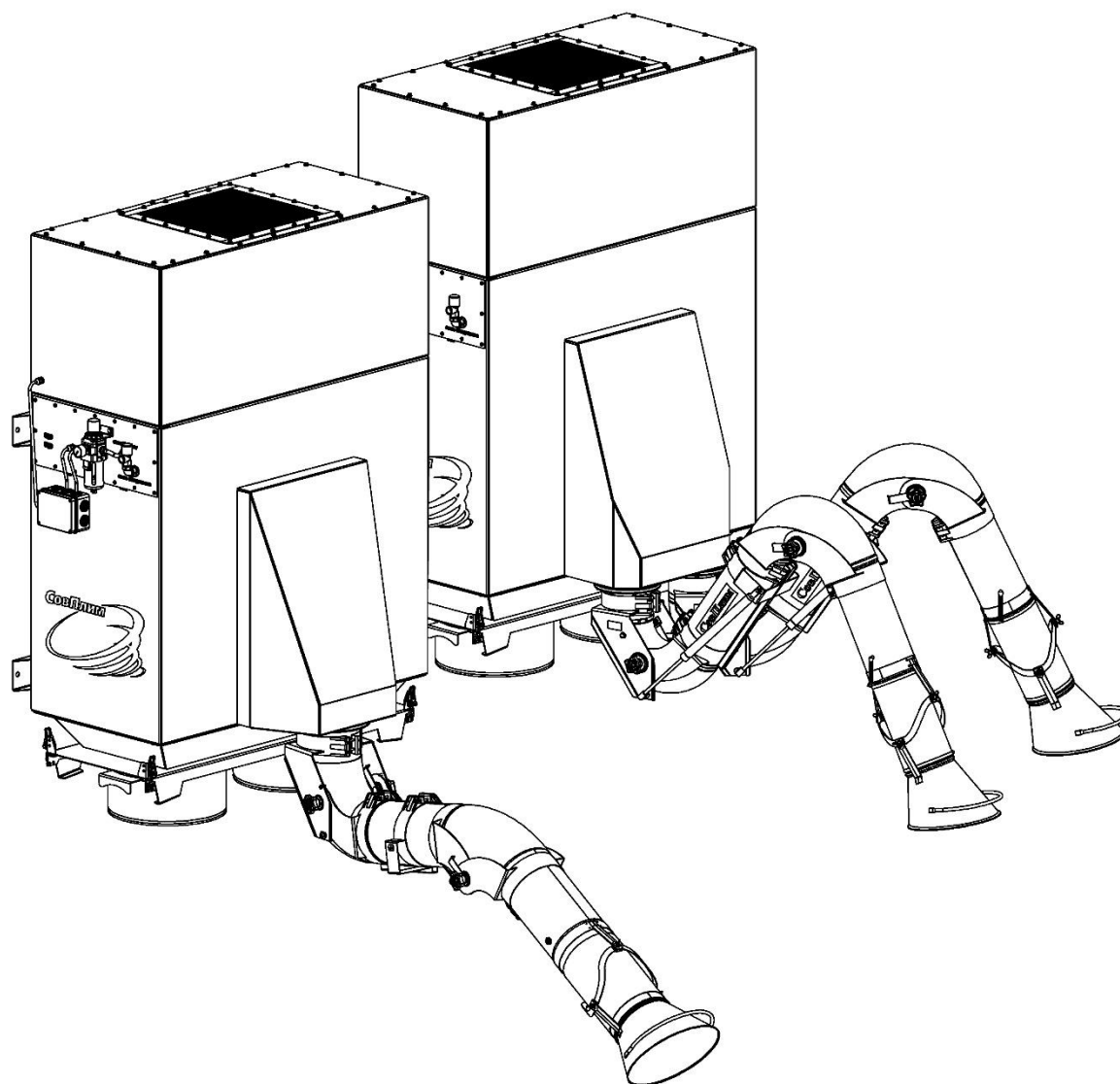
## Содержание

ВВЕДЕНИЕ .....	4
1 ОБЩИЕ СВЕДЕНИЯ ОБ ИЗДЕЛИИ И ТЕХНИЧЕСКИЕ ДАННЫЕ .....	4
1.1 Назначение.....	4
1.2 Условное обозначение моделей фильтра .....	4
1.3 Конструктивные особенности .....	4
1.4 Основные технические данные .....	5
2 ОПИСАНИЕ И РАБОТА ФИЛЬТРА .....	8
2.1 Устройство фильтра.....	8
2.2 Описание дополнительного оборудования .....	8
2.3 Принцип работы фильтра.....	8
2.4 Управление работой фильтра .....	9
3 КОМПЛЕКТНОСТЬ .....	11
4 ТРЕБОВАНИЯ БЕЗОПАСНОСТИ .....	11
5 МОНТАЖ И ПОДГОТОВКА К ИСПОЛЬЗОВАНИЮ.....	12
5.1 Общие указания .....	12
5.2 Монтаж пульта управления и подключение электропитания .....	12
5.3 Монтаж устройства ВМО и подвод сжатого воздуха (для исполнений без компрессора).....	12
5.4 Установка вытяжного устройства .....	13
5.5 Порядок работы фильтра.....	13
5.6 Режимы работы фильтра .....	13
5.7 Инструкция по предварительному запылению картриджа.....	14
5.8 Настройка контроллера .....	14
5.9 Рекомендации по работе .....	15
6 УКАЗАНИЯ ПО ЭКСПЛУАТАЦИИ.....	15
6.1 Доочистка картриджей .....	15
6.2 Очистка пылесборников.....	15
6.3 Слив конденсата из ВМО (для моделей без встроенного компрессора).....	15
6.4 Замена картриджей .....	16
6.5 Выпуск воздуха из ресивера (слив конденсата).....	16
7 ТЕХНИЧЕСКОЕ ОБСЛУЖИВАНИЕ.....	17
8 УЧЕТ ТЕХНИЧЕСКОГО ОБСЛУЖИВАНИЯ .....	18
9 ПЕРЕЧЕНЬ ВОЗМОЖНЫХ НЕИСПРАВНОСТЕЙ.....	19
10 РЕСУРСЫ, СРОК СЛУЖБ, ХРАНЕНИЕ .....	20
11 ТРАНСПОРТИРОВАНИЕ .....	20
12 СВЕДЕНИЯ ОБ УТИЛИЗАЦИИ.....	20
13 СВИДЕТЕЛЬСТВО О ПРИЁМКЕ И ОБ УПАКОВЫВАНИИ .....	21
14 ГАРАНТИИ ИЗГОТОВИТЕЛЯ .....	21
15 ОСОБЫЕ ОТМЕТКИ.....	22
ПРИЛОЖЕНИЕ А – Габаритные размеры фильтров .....	23
ПРИЛОЖЕНИЕ Б – Схемы электрические подключения фильтров.....	26
ПРИЛОЖЕНИЕ В – Габаритные, присоединительные и установочные размеры подставки напольной .....	28
ПРИЛОЖЕНИЕ Г – Модельный ряд фильтров .....	30
ПРИЛОЖЕНИЕ Д – Подтверждение соответствия.....	32

Данное руководство по эксплуатации (далее – РЭ) предназначено для ознакомления технического, обслуживающего и эксплуатирующего персонала с принципом работы, техническими характеристиками, комплектностью, конструктивными особенностями, условиями работы и техническим обслуживанием навесного механического самоочищающегося фильтра серии НМСФ-2 (далее – фильтр).

РЭ совмещено с Паспортом и содержит основные сведения об изделии, описание принципа работы, сведения о составных частях, ресурсе, сроке службы, свидетельство о приёмке, информацию о гарантии, сведения об утилизации, в соответствии с указаниями, изложенными в ТУ 3646-018-05159840-2007.

Конструкция фильтра совершенствуется, поэтому производитель оставляет за собой право без предварительного уведомления вносить в изделие изменения, которые не ухудшают его технические характеристики.



*(вариант комплектации)*

# 1 ОБЩИЕ СВЕДЕНИЯ ОБ ИЗДЕЛИИ И ТЕХНИЧЕСКИЕ ДАННЫЕ

## 1.1 Назначение

1.1.1 Фильтр предназначен для очистки воздуха от аэрозолей и частиц пыли, образующихся в процессе сварки, зачистки, шлифовки металлов, а также аналогичных видов обработки различных материалов.

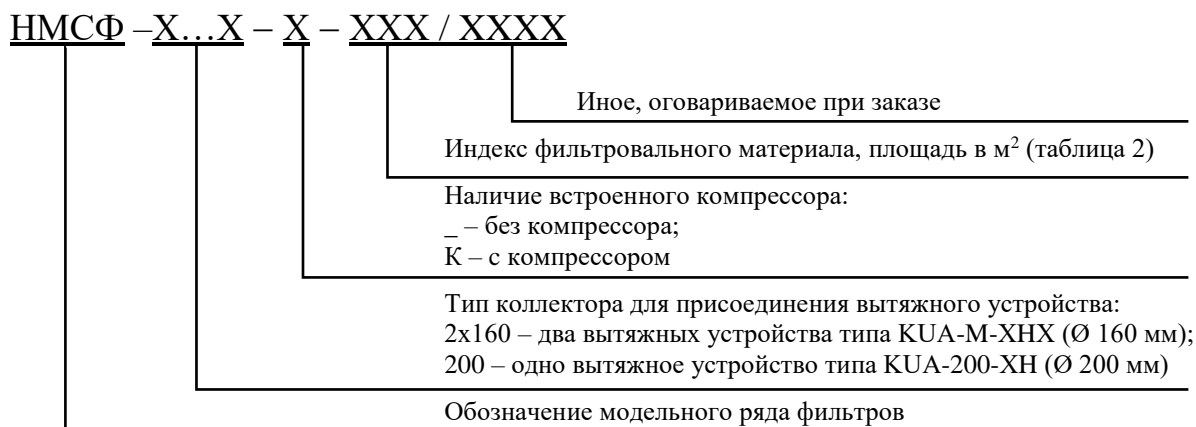
1.1.2 Фильтр предназначен для эксплуатации на предприятиях машиностроительной, металлообрабатывающей, металлургической, химической, электронной, горнодобывающей, пищевой, фармацевтической и других отраслей промышленности.

1.1.3 Фильтр рассчитан на продолжительную работу в закрытых помещениях при следующих условиях:

- температура окружающей среды от плюс 5 до плюс 45 °С;
- относительная влажность не более 80 % при плюс 25 °С;
- температура перемещаемого воздушного потока не должна превышать плюс 80 °С;
- воздушный поток должен быть невзрывоопасным. Содержание в нём агрессивных паров и газов, слипающейся и волокнистой пыли, склонных к тлению и самовозгоранию частиц не допускается.

## 1.2 Условное обозначение моделей фильтра

1.2.1 Схема обозначения фильтра:



1.2.2 Пример записи при заказе или в другой документации навесного механического самоочищающегося фильтра серии НМСФ-2 по ТУ 3646-018-05159840-2007 с компрессором, с фильтровальным элементом типа CART-D12, предназначенного для совместной работы с двумя вытяжными устройствами KUA-M-XHX:

**«Навесной механический самоочищающийся фильтр  
НМСФ-2x160-К-D12 ТУ 3646-018-05159840-2007»**

1.2.3 Пример записи при заказе или в другой документации навесного механического самоочищающегося фильтра серии НМСФ-2 по ТУ 3646-018-05159840-2007 без компрессора, с фильтровальным элементом типа CART-T12, предназначенного для совместной работы с вытяжным устройством KUA-200-XH:

**«Навесной механический самоочищающийся фильтр  
НМСФ-200-T12 ТУ 3646-018-05159840-2007»**

## 1.3 Конструктивные особенности

1.3.1 Фильтр представляет собой навесную сборную установку, которая включает в себя:

- металлический корпус, разделённый внутренней перегородкой на камеры неочищенного и очищенного газа, рассчитанный на размещение двух фильтровальных элементов;

– фильтровальный элемент (далее – картридж). Картридж имеет гофрированную форму фильтрующей поверхности, что обеспечивает оптимальное соотношение его габаритных размеров и площади фильтрации. Фильтровальный материал картриджа имеет рифлёную поверхность, что увеличивает его жёсткость, не позволяет под давлением схлопываться складкам гофра и сохраняет активной бóльшую площадь при фильтровании;

– автоматическую систему регенерации картриджей (далее – система очистки), не требующую остановки фильтра. Очистка картриджей осуществляется при помощи обратной продувки импульсами сжатого воздуха;

– встроенный безмасляный компрессор (модели НМСФ-2...-К) для обслуживания рабочих мест, подвод сжатого воздуха к которым затруднён или невозможен;

– встроенный вентилятор в шумопоглощающем корпусе, позволяющий фильтру обслуживать рабочие места вне зависимости от наличия или организации вентиляционной сети.

1.3.2 Фильтр управляется пультом управления, который оснащён специальным контроллером с ΔP-функцией. Контроллер запускает очистку картриджей при достижении определённого значения перепада давления.

1.3.3 Фильтры специально спроектированы для совместной работы с вытяжными устройствами серий КУА-М производства АО «СовПлим» (далее – ВУ).

1.3.4 Для случаев, когда монтаж фильтра на вертикальных поверхностях производственных помещений затруднён либо невозможен, предусмотрена возможность крепления на напольной подставке.

## 1.4 Основные технические данные

1.4.1 Основные технические характеристики фильтров приведены в таблице 1.

Таблица 1

Наименование параметра или характеристики	Значение параметра			
	НМСФ-2x160	НМСФ-2x160-К	НМСФ-200	НМСФ-200-К
Максимальный расход воздуха, м³/ч	2400			
Входная концентрация пыли, г/м³	≤ 2			
Общая площадь фильтрующей поверхности, м² (кол-во картриджей, шт.)	24 (2)			
Напряжение питания, В (Частота, Гц)	400 (50)			
Качество электрической энергии в системе электроснабжения	ГОСТ 32144			
Мощность, кВт:	4,0			
– двигателя встроенного вентилятора;	-	0,5	-	0,5
– встроенного компрессора;	-	0,1	-	0,1
– пульта управления	-	0,1	-	0,1
Макс. расход сжатого воздуха, л/мин свобод. воздуха:				
– заводская настройка (1 имп./мин)	90	-	90	-
– ручная настройка (до 3 имп./мин)	270	-	270	-
Давление подаваемого сжатого воздуха (рабочее), МПа (бар)	0,5–0,55 (5,0–5,5)	-	0,5–0,55 (5,0–5,5)	-
Классы чистоты сжатого воздуха (ГОСТ Р ИСО 8573-1)	[2 : 3 : 0]	-	[2 : 3 : 0]	-
Уровень шума не более, дБА	75			
Ёмкость пылесборника, л (кол-во пылесборников, шт.)	22 (2)			
Степень защиты по ГОСТ 14254 (IEC 60529)	IP54			
Режим работы	продолжительный			
Тип компрессора	-	безмасляный	-	безмасляный
Масса фильтра не более, кг (без учёта вытяжного устройства)	240	260	240	260

1.4.3 Общий вид, габаритные и присоединительные размеры всех моделей фильтра приведены в приложении А.

1.4.4 В фильтрах применяются фильтровальные элементы серии CART. Описание и особенности применения разных типов картриджей приведены в таблице 2.

Таблица 2

Модель	Индекс/ Материал	Класс фильтрации	Область применения**	Особенности
<b>Стандартные картриджи с площадью фильтрующей поверхности 12 м<sup>2</sup></b>				
CART-D12	D / Полиэстер	F9 по ГОСТ Р ЕН 779	Сварочные аэрозоли, в т. ч. от сварки под флюсом, замасленных или обработанных антипригарными составами деталей. Пыль с незначительными следами масла и аналогичных субстанций.	Обязательно предварительное запыление средством ПолиПреко (не менее 500 г на 1 картридж). Для сварки замасленных или обработанных антипригарными составами деталей рекомендуется регулярное повторное запыление.
			Пыли различные с преобладающим размером частиц более 0,5 мкм	Рекомендуется предварительное запыление средством ПолиПреко (не менее 500 г на 1 картридж)
CART-T12	T / Полиэстер с PTFE мембраной	E11 по ГОСТ Р ЕН 1822-1	Сухие сварочные аэрозоли. Сухие аэрозоли плазменной, лазерной и газовой резки. Различные виды сухой мелкодисперсной пыли с преобладающим размером частиц менее 0,5 мкм	Отделяемые загрязнения не должны содержать частицы масла. Для тяжёлых режимов работы. Наиболее продолжительный срок службы картриджа. Предварительное запыление не требуется.
CART-TC12*	ТС / Полиэстер с PTFE мембраной, алюм. покрытием	E11 по ГОСТ Р ЕН 1822-1	Различные виды сухой мелкодисперсной пыли с преобладающим размером частиц менее 0,5 мкм, склонные накапливать электростатический заряд. Применяются только для фильтров в антистатическом исполнении. Имеют заземляющий провод	Отделяемые загрязнения не должны содержать частицы масла. Для тяжёлых режимов работы. Наиболее продолжительный срок службы картриджа. Предварительное запыление не требуется
CART-C12	C / Полиэстер с алюм. покрытием	F9 по ГОСТ Р ЕН 779	Различные виды сухой пыли с преобладающим размером частиц более 0,5 мкм, склонные накапливать электростатический заряд. Применяются только для фильтров в антистатическом исполнении. Имеют заземляющий провод	Рекомендуется предварительное запыление средством ПолиПреко (не менее 500 г на 1 картридж)
<b>Картриджи с увеличенной площадью фильтрующей поверхности, 15 м<sup>2</sup>.</b> Применяются только для процессов с низкой начальной концентрацией пыли				
CART-D15	D / Полиэстер	F9 по ГОСТ Р ЕН 779	Сварочные аэрозоли, в т. ч. от сварки под флюсом, замасленных или обработанных антипригарными составами деталей. Пыль с незначительными следами масла и аналогичных субстанций.	Обязательно предварительное запыление средством ПолиПреко (не менее 500 г на 1 картридж). Для сварки замасленных или обработанных антипригарными составами деталей рекомендуется регулярное повторное запыление.
			Пыли различные с преобладающим размером частиц более 0,5 мкм	Рекомендуется предварительное запыление средством ПолиПреко (не менее 800 г на 1 картридж)
CART-T15	T / Полиэстер с PTFE мембраной	E11 по ГОСТ Р ЕН 1822-1	Сухие сварочные аэрозоли. Сухие аэрозоли плазменной, лазерной и газовой резки. Различные виды сухой мелкодисперсной пыли с преобладающим размером частиц менее 0,5 мкм	Отделяемые загрязнения не должны содержать частицы масла. Для тяжёлых режимов работы. Наиболее продолжительный срок службы картриджа. Предварительное запыление не требуется.
CART-TC15*	ТС / Полиэстер с PTFE мембраной, алюм. покрытием	E11 по ГОСТ Р ЕН 1822-1	Различные виды пыли с преобладающим размером частиц менее 0,5 мкм, склонные накапливать электростатический заряд. Применяются только для фильтров в антистатическом исполнении. Имеют заземляющий провод	Отделяемые загрязнения не должны содержать частицы масла. Для тяжёлых режимов работы. Наиболее продолжительный срок службы картриджа. Предварительное запыление не требуется

Продолжение таблицы 2

Модель	Индекс/ Материал	Класс фильтрации	Область применения**	Особенности
<b>Специальный картридж площадью фильтрующей поверхности 10 м<sup>2</sup>. Для тяжёлых режимов работы</b>				
<b>CART-C15</b>	<b>С /</b> Полиэстер с алюм. покрытием	<b>F9</b> по ГОСТ Р ЕН 779	Различные виды пыли с преобладающим размером частиц менее 0,5 мкм, склонные накапливать электростатический заряд Применяются только для фильтров в антистатическом исполнении. Имеют заземляющий провод	Рекомендуется предварительное запыление средством Пресо-N (не менее 500 г на 1 картридж)
<b>CART-T10</b>	<b>Т /</b> Полиэстер с PTFE мембраной	<b>E11</b> по ГОСТ Р ЕН 1822-1	Сухие сварочные аэрозоли, сухие аэрозоли плазменной, лазерной и газовой резки.  Различные виды сухой мелко-дисперсной пыли с преобладающим размером частиц менее 0,5 мкм	Очищаемая пыль и аэрозоли не должны содержать частицы масла. Наиболее продолжительный срок службы картриджа. Предварительное запыление не требуется. Тяжёлый режим работы – начальная концентрация пыли более 2 г/м <sup>3</sup> , трёхсменный режим работы, и т.д.)

Примечание – \*Модели картриджа изготавливаются по разовому заказу.

\*\*Подбор модели картриджа для обслуживания определённого технологического процесса рекомендуется выполнять совместно со специалистами завода-изготовителя.

1.4.5 Перечень и описание моделей ВУ серии KUA-M, используемых совместно с фильтрами, приведены в таблице 3. Модель ВУ подбирается исходя из требуемого радиуса действия.

Таблица 3

Модель	Радиус действия, м	Основные размеры, мм	Описание
<b>KUA-M-XH</b>	2 – 4	– диаметр воздуховодной части 160 мм; – диаметр воронки 290 мм	ВУ без подсветки
<b>KUA-M-2HL</b>			ВУ с подсветкой и клавишами управления*
<b>KUA-200-XH</b>	2 – 4	– диаметр воздуховодной части 200 мм; – диаметр воронки 290 мм	ВУ без подсветки
<b>KUA-200-XHL</b>			ВУ с подсветкой и клавишами управления*
<b>KUA-200- XH-450</b>	2 – 4	– диаметр воздуховодной части 200 мм; – диаметр воронки 450 мм	ВУ без подсветки

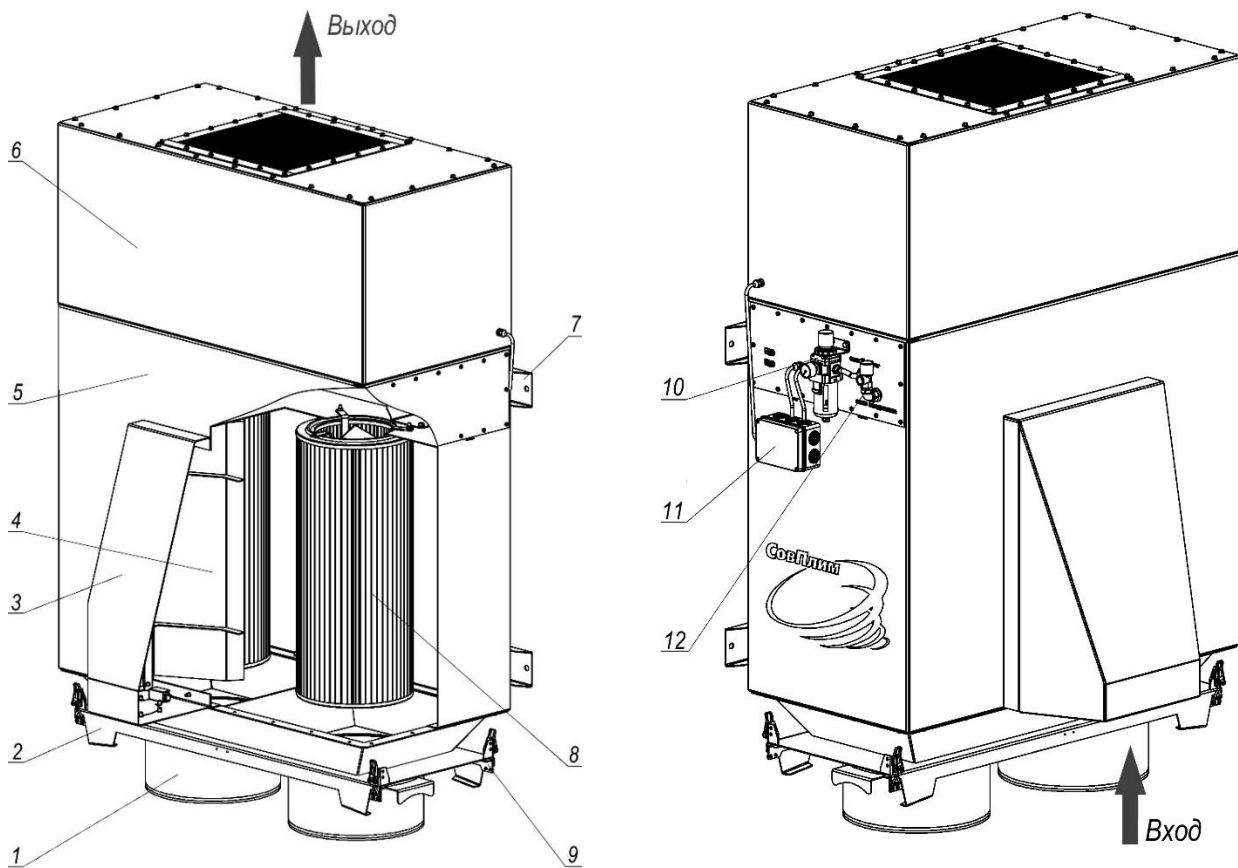
Примечание – \*Клавиши на воздухоприёмной воронке для включения лампы подсветки ВУ и для включения вентилятора фильтра.

1.4.6 Принципиальные электрические схемы для всех моделей фильтра приведены в приложении Б.

## 2 ОПИСАНИЕ И РАБОТА ФИЛЬТРА

### 2.1 Устройство фильтра

2.1.1 Общий вид и основные составные части фильтра изображены на рисунке 1.



- 1 - пылесборник;
- 2 - кронштейн пылесборников;
- 3 - блок входной;
- 4 - отбойник;
- 5 - корпус фильтра;
- 6 - блок вентилятора;

- 7 - проушина для крепления;
- 8 - картридж;
- 9 - прижимная пластина;
- 10 - влагомаслоотделитель;
- 11 - клеммная коробка;
- 12 - предохранительный клапан

Рисунок 1

### 2.2 Описание дополнительного оборудования

2.2.1 Подставка напольная **ПФ-НМСФ-200/2x160** предусмотрена для случаев, когда монтаж фильтра на вертикальных поверхностях производственных помещений затруднён либо невозможен. Подставка не входит в комплект поставки, заказывается отдельно. Габаритные, присоединительные и установочные размеры подставки напольной, а также пример использования приведены в приложении В.

### 2.3 Принцип работы фильтра

2.3.1 Воздушно-пылевой поток под действием разрежения, создаваемого встроенным вентилятором (рисунок 1, поз. 6), всасывается через воздухоприёмную воронку ВУ. Загрязнённый воздух огибает защитный экран-отбойник (поз. 4). Крупные частицы загрязнений ударяются об экран-отбойник, меняют направление движения и осыпаются вниз в пылесборник (поз. 1).

2.3.2 Далее воздух проходит сквозь фильтровальный материал картриджей (поз. 8), мелкодисперсные загрязнения оседают на его поверхности, а очищенный воздух через выходное отверстие в верхней плоскости фильтра поступает обратно в помещение.

2.3.3 В процессе эксплуатации на поверхности картриджей увеличивается толщина

пылевого слоя, аэродинамическое сопротивление растёт, требуется регенерация (далее – очистка).

Очистка запылённых картриджей осуществляется обратной продувкой импульсами сжатого воздуха. Процесс очистки автоматизирован. Алгоритмом очистки управляет контроллер с ΔP-функцией, входящий в состав пульта управления. Контроллер определяет перепад давления (ΔP) между камерами неочищенного и очищенного воздуха при помощи встроенного электронного дифференциального манометра. При достижении определённого уровня ΔP запускается очистка.

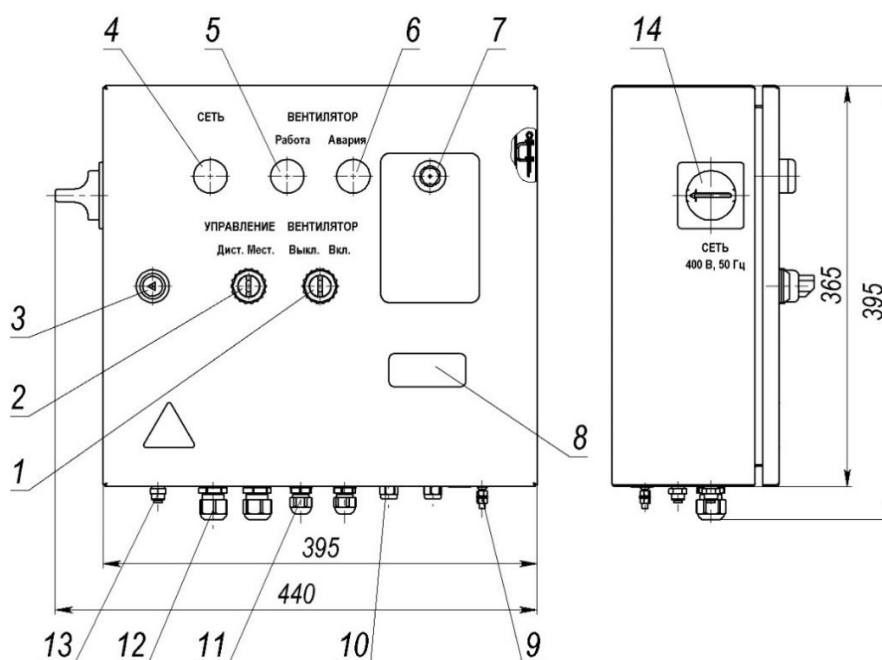
2.3.4 Равномерное распределение потока сжатого воздуха по всей внутренней поверхности картриджей обеспечивается при помощи вставки-обтекателя.

2.3.5 В результате импульсной продувки осевшие на поверхности картриджей частицы отделяются и осыпаются в пылесборник.

2.3.6 Сжатый воздух к фильтру без встроенного компрессора подаётся от заводской сети сжатого воздуха. Для защиты фильтра от загрязнений и влаги, присутствующих в сжатом воздухе, применяется влагомаслоотделитель (далее – ВМО), установленный на корпусе фильтра (поз. 10).

## 2.4 Управление работой фильтра

2.4.1 Управление работой фильтра осуществляется при помощи пульта управления. Общий вид и расположение элементов управления показаны на рисунке 2.



- 1 - выключатель вентилятора;
- 2 - переключение на дистанционное управление;
- 3 - замок дверцы;
- 4 - светоиндикатор включения сети;
- 5 - светоиндикатор работающего вентилятора;
- 6 - светоиндикатор АВАРИЯ ВЕНТИЛЯТОР;
- 7 - звуковой индикатор;
- 8 - окно для дисплея встроенного контроллера;

- 9 - заземление;
- 10 - ввод кабельный для кабеля диаметром 4,6-7,6 мм;
- 11 - ввод кабельный для кабеля диаметром 6-10 мм;
- 12 - ввод кабельный для кабеля диаметром 9-14 мм;
- 13 - вводы пневмотрубок к дифманометру контроллера;
- 14 - выключатель нагрузки

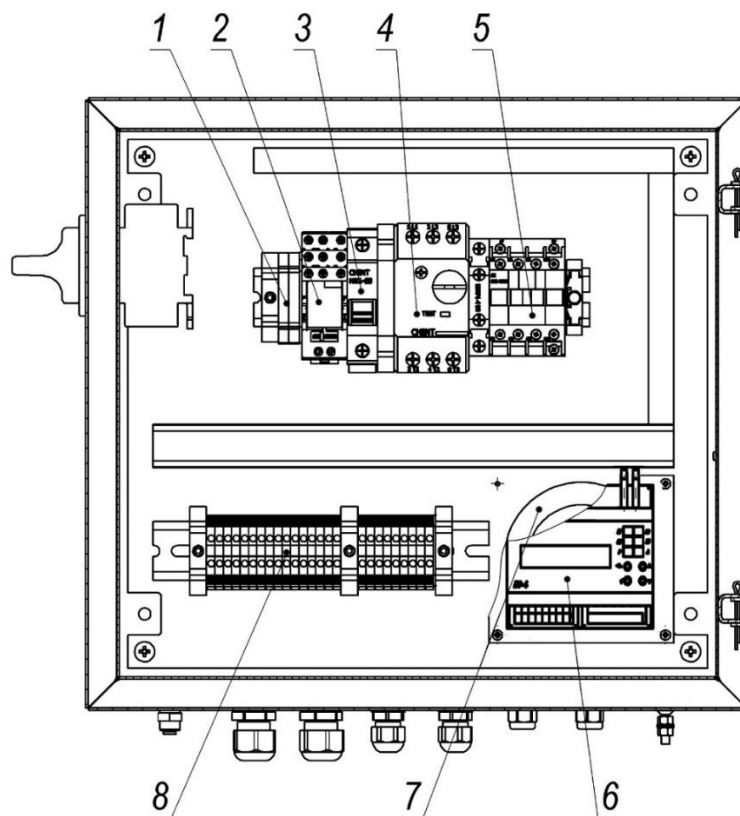
**Рисунок 2**

2.4.2 Описание функций элементов управления приведены в таблице 4.

Таблица 4

№ поз. Рис. 2	Тип элемента	Обозначение	Функция
1	Выключатель	ВЕНТИЛЯТОР Выкл./Вкл.	Запуск/остановка встроенного вентилятора
2	Переключатель	I/O	Переключает локальный и дистанционный запуск вентилятора
4	Световой индикатор	СЕТЬ	Указывает на наличие электропитания на пульте управления
5	Световой индикатор	РАБОТА	Указывает на работающий вентилятор
6	Световой индикатор	ВЕНТИЛЯТОР АВАРИЯ	Указывает на неисправность вентилятора
7	Звуковой индикатор	-	Указывает на критическое состояние картриджей

2.4.3 Расположение компонентов внутри пульта управления показаны на рисунке 3



- |                                       |  |
|---------------------------------------|--|
| 1 - предохранитель (плавкая вставка); | 5 - контактор;                                   |
| 2 - промежуточное реле;               | 6 - контроллер;                                  |
| 3 - автоматический выключатель;       | 7 - трансформатор (расположен под контроллером); |
| 4 - автомат защиты двигателя;         | 8 - клеммная колодка                             |

Рисунок 3

### 3 КОМПЛЕКТНОСТЬ

3.1 Комплектность фильтров в зависимости от модели приведена в таблице 5.

Таблица 5

Наименование	Количество, шт. (м)			
	НМСФ-2x160	НМСФ-2x160-К	НМСФ-200	НМСФ-200-К
Фильтр в сборе	1	1	1	1
Влагомаслоотделитель (ВМО)	1	-	1	-
Быстроразъёмное соединение для подключения ВМО	1	-	1	-
Пульт управления в комплекте	1	1	1	1
Трубка нейлоновая TS0425B	20	20	20	20
Кабель КГВВнг(А)-LS 7x0,75	10	10	10	10
Кабель КГВВнг (А)-LS 4x1,5	10	10	10	10
Руководство по эксплуатации	1	1	1	1
Упаковка фильтра	1	1	1	1

3.2 Фильтр может дополнительно комплектоваться изделиями, которые не входят в основную комплектацию и подбираются при заказе исходя из потребностей заказчика. К дополнительным комплектующим относятся:

- средство предварительного запыления Пресо-N;
- компрессор (для моделей без встроенного компрессора);
- вытяжное устройство (подбирается согласно таблице 3);
- вытяжной шланг с воздухоприёмной воронкой.

### 4 ТРЕБОВАНИЯ БЕЗОПАСНОСТИ

4.1 К работе с фильтром допускается только квалифицированный персонал, изучивший его устройство и правила эксплуатации, а также прошедшие инструктаж по соблюдению правил техники безопасности.

4.2 При эксплуатации и обслуживании фильтра должны соблюдаться действующие «Правила по охране труда при эксплуатации электроустановок» и «Правила противопожарного режима в Российской Федерации».

4.3 При размещении фильтра на месте эксплуатации должен быть обеспечен свободный доступ как к зонам его обслуживания, так и к зонам обслуживания вытяжного устройства.

4.4 Перед эксплуатацией фильтра проверить защитное заземление.

4.5 Запрещается эксплуатация фильтра во взрывоопасной атмосфере.

**4.6 ВНИМАНИЕ! ПРИ ПРОВЕДЕНИИ РАБОТ ПО ОБСЛУЖИВАНИЮ И РЕМОНТУ ФИЛЬТР ДОЛЖЕН БЫТЬ ОТКЛЮЧЁН ОТ ЭЛЕКТРОСЕТИ И СЕТИ СЖАТОГО ВОЗДУХА! ВОЗДУХ ИЗ РЕСИВЕРА ДОЛЖЕН БЫТЬ ВЫПУЩЕН.**

4.7 Погрузка, разгрузка, перемещение и монтаж фильтров должны выполняться с соблюдением требований и правил по охране труда при проведении погрузочно-разгрузочных работ. Погрузочно-разгрузочные работы следует выполнять механизированным способом с применением специального оборудования и средств механизации.

4.8 Для предупреждения опасного воздействия пыли на человека все операции по очистке фильтра и замене картриджа должны проводиться в защитной одежде и перчатках, органы дыхания должны быть защищены респиратором.

## 5 МОНТАЖ И ПОДГОТОВКА К ИСПОЛЬЗОВАНИЮ

### 5.1 Общие указания

5.1.1 Фильтры поставляются заказчику в собранном виде, готовыми к эксплуатации. Перед началом эксплуатации фильтр необходимо освободить от упаковочных материалов.

5.1.2 Распакованное изделие необходимо проверить на отсутствие повреждений и удостовериться в наличии всех комплектующих. При обнаружении несоответствия необходимо сообщить поставщику. Использовать фильтр до устранения несоответствия не допускается.

5.1.3 Место установки фильтра выбирается таким образом, чтобы обеспечить удобство обслуживания. Поверхность, на которой будет крепиться фильтр, должна соответствовать предполагаемым нагрузкам.

5.1.4 Рекомендуемая высота крепления фильтра не менее 1,8 м от уровня пола до нижней части корпуса. Установочные размеры фильтра приведены в приложении А.

5.1.5 Крепить фильтр на вертикальной поверхности крепёжными деталями диаметром резьбы М12 (не входят в комплект поставки). Тип крепежа подбирается в зависимости от материала поверхности, на которую устанавливается фильтр.

### 5.2 Монтаж пульта управления и подключение электропитания

5.2.1 Место расположения пульта управления подбирается с учётом удобства эксплуатации. При подключении кабелем, входящим в комплект пульта управления, удаление от фильтра не должно превышать 8 м.

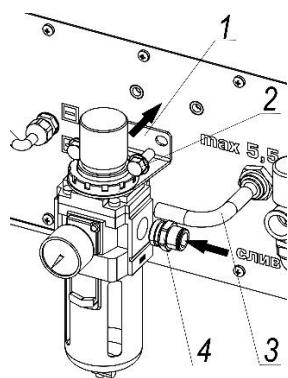
5.2.2 Установить пульт управления на вертикальной поверхности. Установочные размеры приведены в приложении А

5.2.3 Соединить пульт управления и клеммную коробку фильтра, подключить пульт управления к электросети согласно схеме, приведённой в приложении Б.

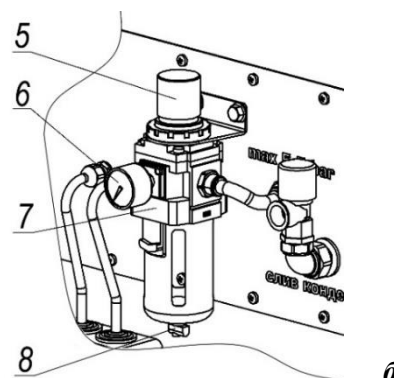
### 5.3 Монтаж устройства ВМО и подвод сжатого воздуха (для исполнений без компрессора)

5.3.1 Для установки устройства ВМО необходимо:

- 1) установить на устройство ВМО кронштейн (входит в комплект поставки ВМО);
- 2) выкрутить болты М8 из корпуса фильтра (рисунок 4а);
- 3) установить кронштейн с устройством ВМО на корпусе фильтра, закрепить болтами М8;
- 4) при помощи быстроразъёмного соединения и пневмотрубки подсоединить ВМО к фильтру.



- 1 - кронштейн ВМО;
- 2 - болт М8;
- 3 - пневмотрубка;
- 4 - быстроразъёмное соединение;



- 5 - регулировка давления;
- 6 - манометр;
- 7 - корпус;
- 8 - слив конденсата из ВМО

Рисунок 4

5.3.2 Подвести к фильтру сеть сжатого воздуха, подключить через устройство ВМО, (установочный диаметр ½”). Место подсоединения трубопровода со сжатым воздухом показано на габаритных чертежах в приложении А.

5.3.3 Рабочее давление сжатого воздуха должно выдерживаться в интервале 0,5 – 0,55 МПа (5,0 – 5,5 бар). Регулировка давления подаваемого сжатого воздуха выполняется при помощи ручки регулятора, расположенной на корпусе ВМО (рисунок 4б).

#### 5.4 Установка вытяжного устройства

5.1.3 Присоединить к фильтру ВУ при помощи поворотной опоры, фланца и крепёжных деталей, входящих в его комплект. Указания по монтажу ВУ приведены в РЭ на данное устройство. Не допускать подсоса воздуха в стыках воздухопроводов ВУ, при его обнаружении, после запуска фильтра, выполнить дополнительную герметизацию.

5.4.1 Подключение кабеля электропитания ВУ выполнить в соответствии со схемой, приведённой в приложении Б.

**ВНИМАНИЕ! ПРИ ПОДСОЕДИНЕНИИ КАБЕЛЯ ЭЛЕКТРОПИТАНИЯ ВЫТЯЖНОГО УСТРОЙСТВА ПУЛЬТ УПРАВЛЕНИЯ ДОЛЖЕН БЫТЬ ОТКЛЮЧЁН ОТ СЕТИ ЭЛЕКТРОПИТАНИЯ.**

#### 5.5 Порядок работы фильтра

##### 5.5.1 Начало работы:

- 1) Проверить подключение фильтра к электросети.
- 2) Перевести выключатель нагрузки «СЕТЬ» на пульте управления (рисунок 3) в положение «включено» и включить вентилятор.
- 3) Проверить подключение фильтра к системе подачи сжатого воздуха (для моделей без компрессора).
- 4) Проверить на срабатывание выключателей подсветки и вентилятора на воронке ВУ (для моделей КУА-М-SL).
- 5) Установить воздухоприёмную воронку ВУ над местом проведения работ, открыть заслонку. При необходимости регулировать расход воздуха изменением прохода ВУ. Срез воронки вытяжного устройства должен располагаться на расстоянии 300 – 350 мм от локального источника выделения пыли.

Фильтр готов к работе.

#### 5.6 Режимы работы фильтра

5.6.1 Схема управления предусматривает режимы работы фильтра, описанные в таблице 6.

Таблица 6

Наименование режима	Положение выключателей, описание
Рабочий режим	«Сеть» – включён; «Вентилятор» – включён. <i>Вентилятор работает, очистка автоматическая по перепаду давления (ΔP)</i>
Режим доочистки (применяется после окончания работ либо в конце рабочей смены для более эффективной очистки картриджа)	«Сеть» – включён, «Вентилятор» – выключен. <i>После отключения вентилятора контроллер запускает доочистку картриджей</i>

## 5.6.2 Завершение работы фильтра:

- 1) Перекрыть заслонку на ВУ (для предотвращения возврата стряхиваемой пыли в рабочее помещение).
- 2) Провести доочистку картриджа согласно указаниям, приведённым в таблице 6 «Режим доочистки». Продолжительность доочистки зависит от количества циклов, установленного в настройках контроллера. Заводская настройка – 10 циклов.
- 3) После завершения доочистки перевести выключатель нагрузки на пульте управления в положение «выключено».

## 5.7 Инструкция по предварительному запылению картриджа

5.7.1 Процедура предзапыления проводится перед первым пуском фильтра и после замены картриджа только для фильтров с фильтровальными элементами типа С, D (таблица 2).

5.7.2 Для предварительного запыления картриджа необходимо:

- 1) открыть заслонку ВУ полностью и включить вентилятор;
- 2) в отверстие воздухоприёмной воронки при помощи лопатки подавать (подбрасывать) небольшими порциями средство предзапыления, до тех пор, пока в фильтр не всосётся весь объём средства;
- 3) перекрыть заслонку ВУ и выключить вентилятор, запустится режим доочистки;
- 4) выдержать в режиме доочистки не менее 10 минут, часть средства предзапыления должна осесть в пылесборнике.
- 5) повторить процедуру предзапыления, используя осевшее в пылесборнике средство.

**ВНИМАНИЕ! Процедуру предзапыления необходимо повторить 2-3 раза для равномерного распределения средства на фильтровальной поверхности картриджа.**

## 5.8 Настройка контроллера

5.8.1 Система очистки фильтра управляется контроллером с универсальными заводскими настройками (таблица 7). Изменение настроек допускается только в случае обслуживания фильтром особо нагруженных технологических процессов.

5.8.2 Настройку контроллера должен выполнять квалифицированный персонал, изучивший данное руководство и прошедший инструктаж по соблюдению правил техники безопасности.

Таблица 7– Заводские настройки контроллера

Параметр		Обозначение в меню контроллера	Значение
Длительность импульса, с		ДЛИТ. ИМП	0,3
Длительность паузы, с	с компрессором	ДЛИТ. ПАУЗЫ	60
	без компрессора		20
Количество циклов		ЧИСЛО ЦИКЛОВ	10
Включение по перепаду давления $\Delta P$ , Па		dP ПУСК	1000
Отключение по перепаду давления $\Delta P$ – $\Delta P$ -ГИСТЕР, Па		dP ГИСТЕР.	200
Аварийная установка максимального перепада давления $\Delta P$ для картриджей, Па		dP ТРЕВ	1500 для D, C
			1800 для T, TC

**ВНИМАНИЕ! Настройка контроллера проводится без подачи сжатого воздуха. Воздух из ресивера должен быть выпущен.**

5.8.3 Общий вид и инструкция по настройке приведена в руководстве по эксплуатации контроллера.

## 5.9 Рекомендации по работе

5.9.1 При эксплуатации устройства необходимо размещать воздухоприёмную воронку непосредственно над местом проведения работ.

**ВНИМАНИЕ!** Оптимальное расстояние от обрабатываемого объекта до воздухоприёмной воронки составляет 300-350 мм

## 6 УКАЗАНИЯ ПО ЭКСПЛУАТАЦИИ

### 6.1 Доочистка картриджей

6.1.1 Максимальный уровень потери давления (сопротивления) на картриджах не должен превышать значения: для картриджей типа D, C – 1500 Па; для картриджей типа T, TC – 1800 Па.

6.1.2 При достижении критической загрязнённости картриджа на пульте управления срабатывает звуковая сигнализация. После обнаружения сигнала необходимо выключить вентилятор, фильтр автоматически перейдёт в режим доочистки. Выдержать в этом режиме 30 минут.

6.1.3 Если после проведения очистки сопротивление картриджей не снизилось, то их дальнейшая эксплуатация невозможна, картриджи следует заменить.

### 6.2 Очистка пылесборников

6.2.1 Пыль, отделяемая встряхиванием с поверхности картриджей, скапливается в пылесборниках. Переполнение пылесборников не допускается. Регулярность очистки зависит от интенсивности технологических процессов и режима работы фильтра.

6.2.2 Для очистки пылесборника необходимо:

- 1) разжать защёлки на кронштейне пылесборников (рисунок 6а);
- 2) поочерёдно опустить прижимные пластины, выдвинуть и снять пылесборники (рисунок 6б);
- 3) высыпать собравшуюся пыль в герметичный пакет либо специальную ёмкость, а затем утилизировать. Обязательно соблюдая меры безопасности (пункт 4.8);
- 4) установить пылесборники на прижимные пластины, поджать защёлками к кронштейну.

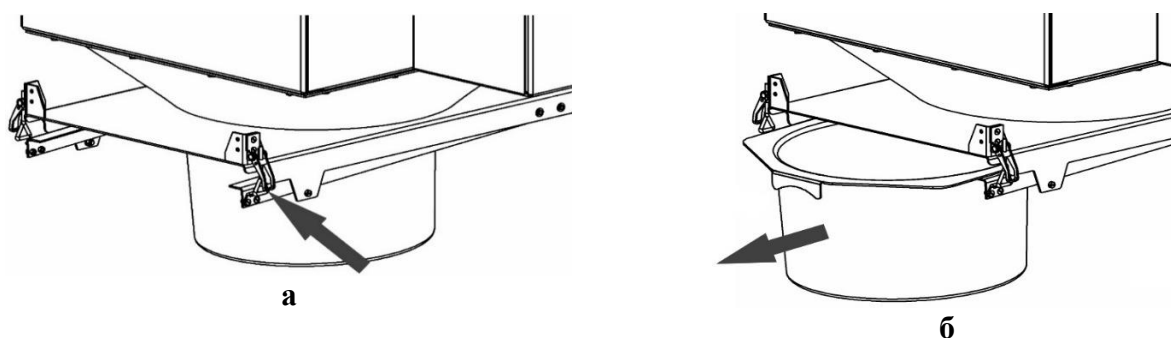


Рисунок 5

### 6.3 Слив конденсата из ВМО (для моделей без встроенного компрессора)

6.3.1 Переполнение колбы устройства ВМО может привести к ухудшению очистки картриджей и их преждевременному выходу из строя.

6.3.2 Для слива конденсата из ВМО необходимо:

- 1) перекрыть подвод сжатого воздуха к фильтру;
- 2) выпустить конденсат, нажав на штуцер, расположенный в низу ВМО (рисунок 4б);

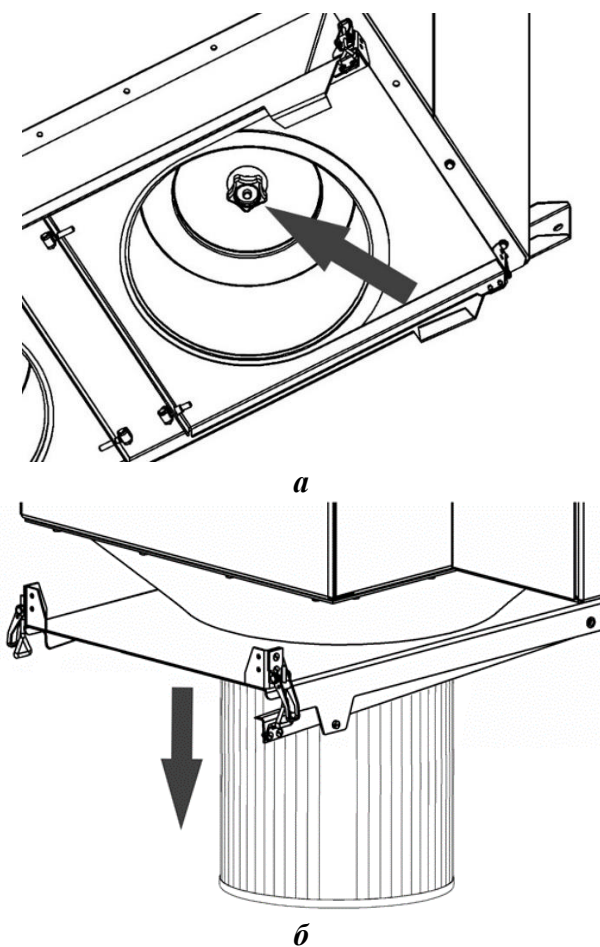
3) возобновить подачу сжатого воздуха и проконтролировать величину рабочего давления на манометре ВМО. При необходимости регулировать в пределах 0,5 – 0,55 МПа.

**ВНИМАНИЕ! Переполнение колбы устройства ВМО не допускается.**

#### 6.4 Замена картриджей

6.4.1 Для замены картриджей необходимо:

- 1) для получения доступа в фильтровальную камеру необходимо разжать защёлки на кронштейне пылесборников, опустить прижимные пластины и снять пылесборники;
- 2) открутить рукоятки, которые крепят картриджи (рисунок 7а);
- 3) извлечь картриджи из фильтровальной камеры (рисунок 7б);
- 4) изношенные картриджи поместить в герметичный пакет и утилизировать;
- 5) установить новые картриджи, туго завинтить рукоятки;
- 6) установить пылесборники, зажать прижимные пластины защёлками.



**Рисунок 6**

#### 6.5 Выпуск воздуха из ресивера (слив конденсата)

6.5.1 В процессе эксплуатации фильтра со встроенным компрессором в ресивере может скапливаться конденсат, что ухудшает качество очистки картриджа. Конденсат из ресивера необходимо периодически сливать.

6.5.2 Для выпуска воздуха из ресивера и слива конденсата необходимо:

- 1) отключить фильтр от электросети, при этом в ресивере должно сохраняться давление;
- 2) под предохранительный клапан подставить любую ёмкость для сбора жидкости (рисунок 8);
- 3) повернуть вентиль предохранительного клапана против часовой стрелки. С резким выбросом воздуха из ресивера сольётся скопившаяся влага;
- 4) протереть фильтр от влаги ветошью;

5) включить электропитание.

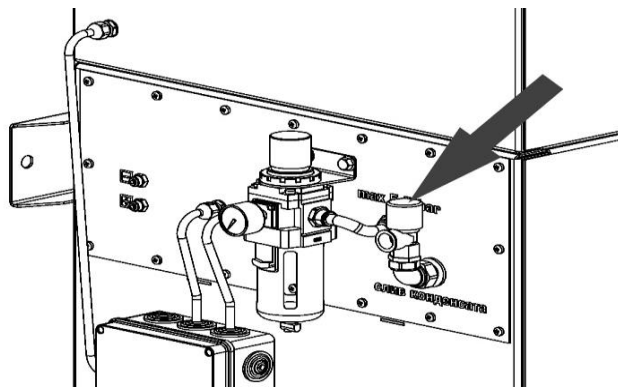


Рисунок 7

## 7 ТЕХНИЧЕСКОЕ ОБСЛУЖИВАНИЕ

7.1 Общее техническое обслуживание фильтра должно проводиться с периодичностью, установленной на данном предприятии, но не реже одного раза в год, за исключением регламентных работ.

7.2 Перечень регламентных работ по обслуживанию фильтра приведён в таблице 8.

Таблица 8

Периодичность	Описание работ
Ежедневно	<ul style="list-style-type: none"> <li>• Проверять давление сжатого воздуха, подаваемого в фильтр по манометру ВМО: 0,5–0,55 МПа (для моделей без компрессора).</li> <li>• Проверять отсутствие конденсата в колбе ВМО (для моделей без компрессора), при обнаружении – сливать.</li> <li>• Удалять пыль из пылесборников.</li> <li>• Протирать ветошью загрязнения на корпусе фильтра</li> </ul>
Еженедельно	<ul style="list-style-type: none"> <li>• Слив конденсата из ресивера (для моделей с компрессором)</li> </ul>
При срабатывании светозвукового сигнализатора	<ul style="list-style-type: none"> <li>• Извлечь картриджи из фильтра и провести их ручную очистку. <ul style="list-style-type: none"> <li>! Для проведения ручной очистки картриджа необходимо обработать всю его внутреннюю поверхность потоком сжатого воздуха. Очистку выполнять в специально отведённом месте, не допуская распространения пыли. Обязательно применять средства индивидуальной защиты.</li> <li>! Если после проведения ручной очистки сигнализация не прекратилась (сопротивление картриджей не снизилось), то дальнейшая эксплуатация картриджей невозможна и их следует заменить</li> </ul> </li> </ul>
После установки картриджа	<ul style="list-style-type: none"> <li>• Следить за состоянием уплотнения картриджей. Повреждения, нарушение контура уплотнения, щели между уплотнением и внутренней стенкой корпуса фильтра не допускаются</li> </ul>

7.3 Техническое обслуживание ВУ выполнять в соответствии руководством по эксплуатации данного устройства.



## 9 ПЕРЕЧЕНЬ ВОЗМОЖНЫХ НЕИСПРАВНОСТЕЙ

9.1 Перечень возможных неисправностей приведён в таблице 10.

Таблица 10

Неисправность	Причина	Способ устранения
1) Не включается вентилятор	Отсутствует напряжение	Проверить напряжение сети 400 В (50 Гц)
	Сработало тепловое реле	Проверить соответствие тока уставки на реле значению, указанному на табличке двигателя вентилятора
	Неисправен предохранитель	Заменить предохранитель
2) Не работает очистка фильтра	Некорректные настройки контроллера	Проверить настройки контроллера, при необходимости перенастроить согласно инструкции изложенной в настоящем РЭ
	Отсутствует подача сжатого воздуха	Для моделей без компрессора проверить подачу сжатого воздуха к фильтру, его давление должно находиться в интервале 0,5 – 0,55 МПа (5,0 – 5,5 бар)
		Проверить работу компрессора (для моделей НМСФ-2Х, НМСФ-2Х-К)
	Отсутствует давление в ресивере	Проверить предохранительный клапан (рисунок 8) и герметичность пневмосистемы
Неисправен электромагнитный клапан	Заменить неисправный электромагнитный клапан	
3) Не срабатывают электромагнитные клапаны	Некорректные настройки контроллера	Проверить настройки контроллера, при необходимости перенастроить согласно инструкции изложенной в настоящем РЭ
	Нет соединения с электромагнитным клапаном	Проверить подключение электромагнитных клапанов
	Засорение электромагнитного клапана	Очистить
	Неисправность электромагнитного клапана	Заменить
4) Снижение производительности фильтра	Скопился конденсат в устройстве ВМО	Слить конденсат из колбы ВМО согласно инструкции изложенной в настоящем РЭ
	Препятствие для всасывания воздуха со стороны ВУ	Проверить не перекрыта ли заслонка, убедиться в отсутствии на входе ВУ посторонних предметов, препятствующих всасыванию
	Износ картриджей	Заменить
	Попадание влаги в ресивер	Слить конденсат из ресивера
	Перекрыто выходное отверстие фильтра	Освободить выходное отверстие фильтра

Примечание – Если неисправность устранить не удалось, необходимо обратиться в отдел гарантийного и сервисного обслуживания завода-изготовителя.

Контактный телефон сервисной службы (812) 335-00-33 (доб. 435, 119)

## **10 РЕСУРСЫ, СРОК СЛУЖБ, ХРАНЕНИЕ**

10.1 Фильтр имеет показатели надёжности в соответствии с требованиями ГОСТ 27.003.

10.2 Средняя наработка на отказ фильтра, укомплектованного вентилятором, определяется показателем надёжности электродвигателя по ГОСТ 31606 и составляет не менее 23000 ч.

10.3 Срок службы фильтра составляет 10 лет и зависит от:

- соблюдения правил обслуживания и условий эксплуатации;
- интенсивности эксплуатации.

10.4 Фильтр в упаковке должен храниться в крытых складских помещениях по условиям хранения 1 в соответствии с требованиями ГОСТ 15150:

- влажность в пределах 65-70 %;
- температура хранения от плюс 5 до плюс 25 °С;
- размещение не ближе 1 м от нагревательных элементов (радиаторов отопления и ламп освещения);
- при складском хранении фильтры в упаковках складываются в один ряд.

## **11 ТРАНСПОРТИРОВАНИЕ**

11.1 Фильтр отгружается заказчику в собственной транспортной упаковке, обеспечивающей надёжность при транспортировании и хранении.

11.2 Ограничений по транспортированию фильтра нет. Транспортирование фильтров может осуществляться любым видом крытого транспорта с обязательным выполнением норм и правил перевозок, утверждённых для данного вида транспорта.

11.3 При транспортировании фильтра должна быть исключена возможность перемещения груза внутри транспортного средства.

11.4 Условия транспортирования фильтра в части воздействия механических факторов – по группе С в соответствии с указаниями ГОСТ 23216, климатических факторов по условиям 3 в соответствии с указаниями ГОСТ 15150.

## **12 СВЕДЕНИЯ ОБ УТИЛИЗАЦИИ**

12.1 Фильтр в своём составе токсичных веществ и драгоценных металлов не содержит.

12.2 Сбор, хранение и утилизация отходов, образующихся в процессе эксплуатации фильтра, необходимо осуществлять в соответствии с СанПин 2.1.3684.

12.3 Способ утилизации отходов определяет предприятие, использующее данное устройство, в соответствии с Федеральным законом от 24.06.1998 N 89-ФЗ (ред. от 07.04.2020) "Об отходах производства и потребления".

12.4 Отслужившие срок картриджи должны быть упакованы в пыленепроницаемый материал.

12.5 Собранная пыль I-III класса опасности и отслужившие срок картриджи должны сдаваться на полигоны хранения и утилизации, как промышленные твёрдые отходы. Пыль IV класса опасности утилизируется как бытовой мусор.

12.6 Отслужившие срок фильтры подлежат разборке, сортировке по типам материалов и утилизации в соответствии с указаниями действующих государственных нормативных документов.

12.7 Отслуживший свой срок фильтр должен быть разобран, составные части должны быть рассортированы по типам материалов и утилизированы в соответствии с указаниями действующих государственных нормативных документов.

### **13 СВИДЕТЕЛЬСТВО О ПРИЁМКЕ И ОБ УПАКОВЫВАНИИ**

13.1 Навесной механический самоочищающийся фильтр НМСФ-\_\_\_\_\_ заводской № \_\_\_\_\_ изготовлен и принят в соответствии с обязательными требованиями государственных стандартов, действующей технической документацией и признан годным к эксплуатации.

13.2 Фильтр упакован АО «СовПлим» согласно требованиям, предусмотренным конструкторской документацией.

Дата \_\_\_\_\_  
(число, месяц, год)

МП

Начальник ОТК \_\_\_\_\_  
(подпись) (ФИО)

### **14 ГАРАНТИИ ИЗГОТОВИТЕЛЯ**

14.1 Гарантия предприятия-изготовителя на оборудование действует в течение 12 (двенадцати) месяцев с момента исполнения обязательств по поставке при условии соблюдения покупателем правил транспортировки, хранения и эксплуатации.

14.2 Действие срока гарантии не распространяется на фильтровальные элементы, которые относятся к расходным материалам и срок службы которых зависит от интенсивности работ и соблюдения правил эксплуатации.

14.3 При возникновении вопросов, связанных с подбором, эксплуатацией и обслуживанием фильтра, а также для заказа дополнительных комплектующих и запасных частей необходимо обращаться к специалистам завода-изготовителя.

## 15 ОСОБЫЕ ОТМЕТКИ

# ПРИЛОЖЕНИЕ А – Габаритные размеры фильтров

(справочное)

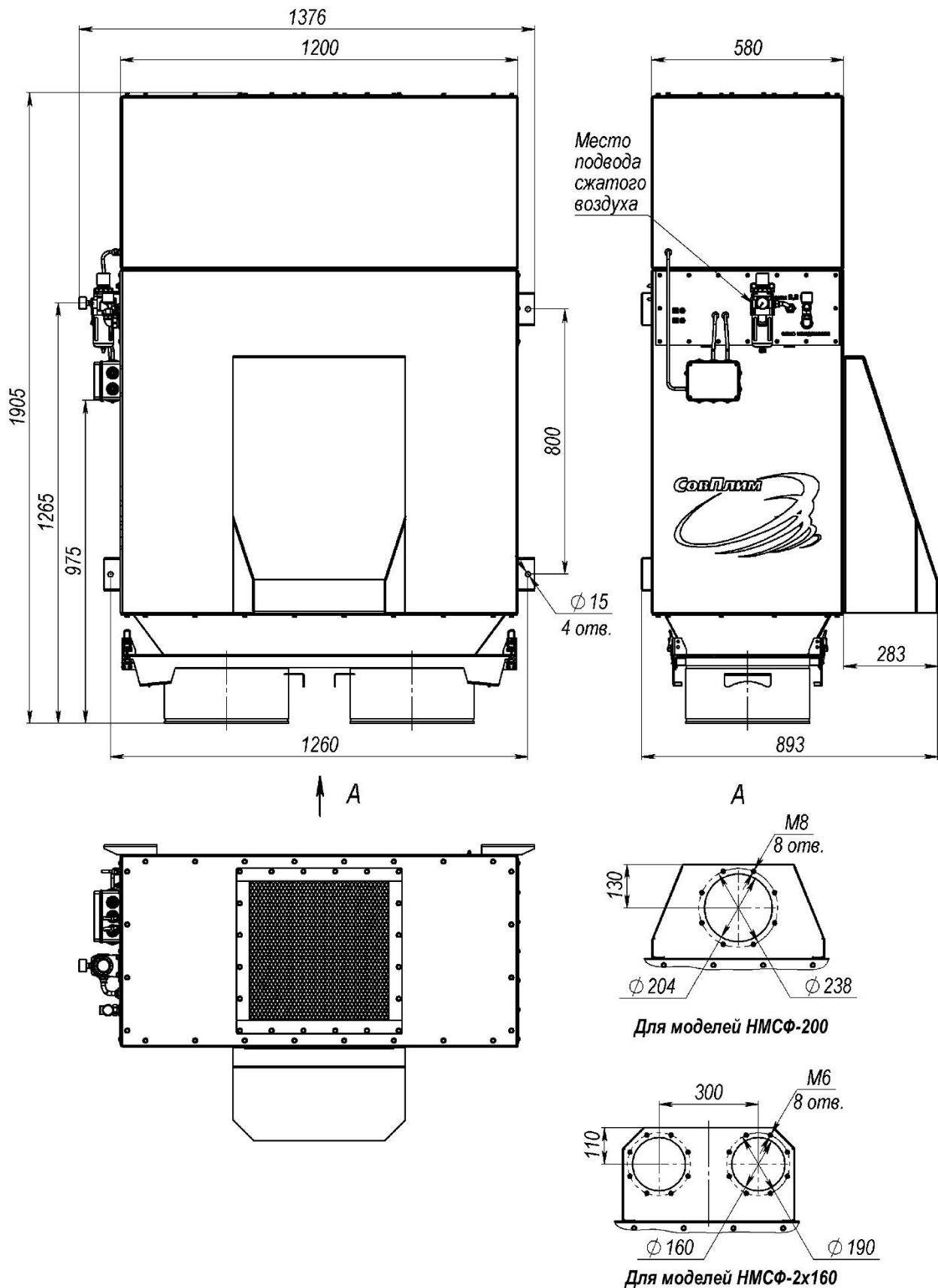
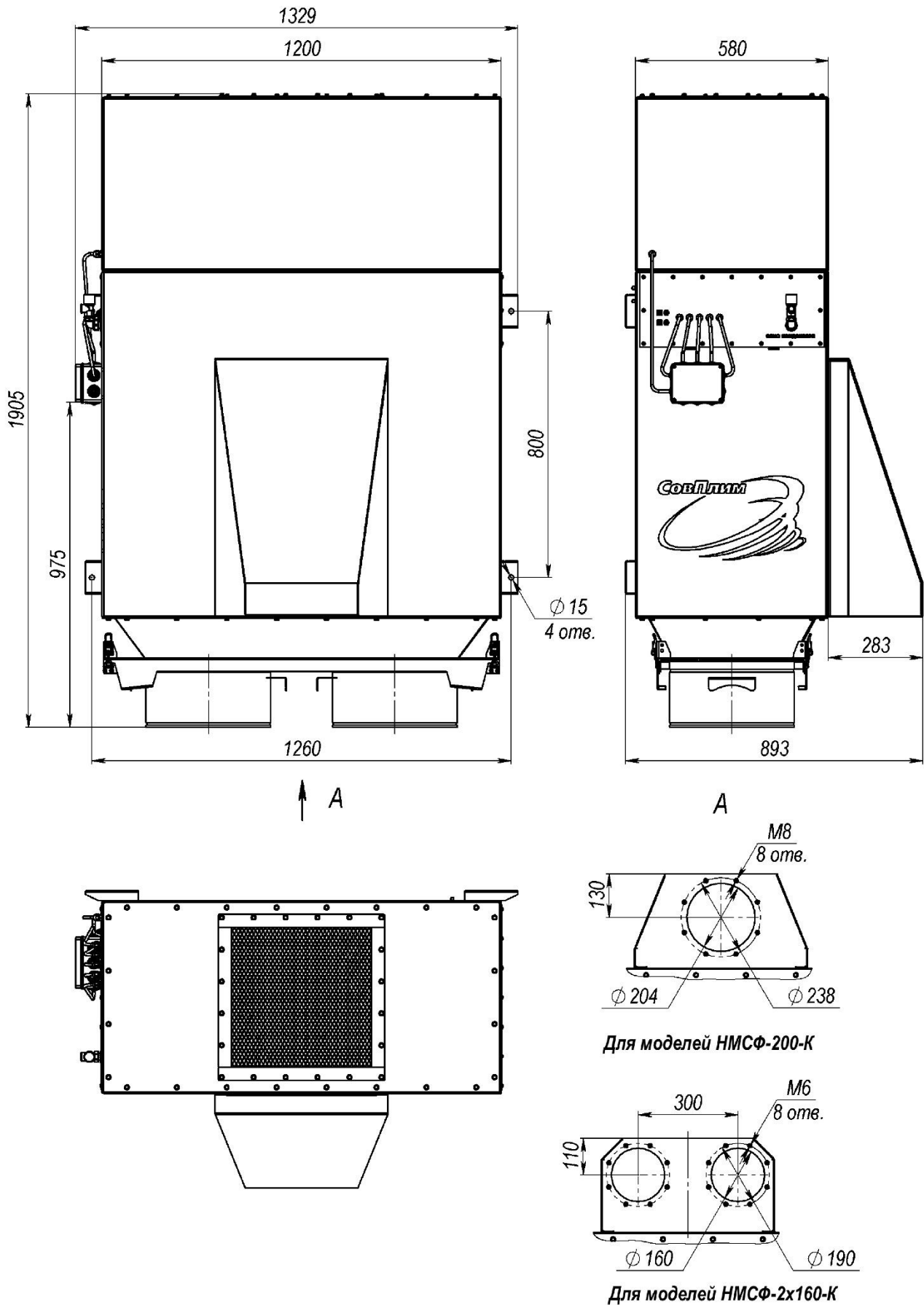
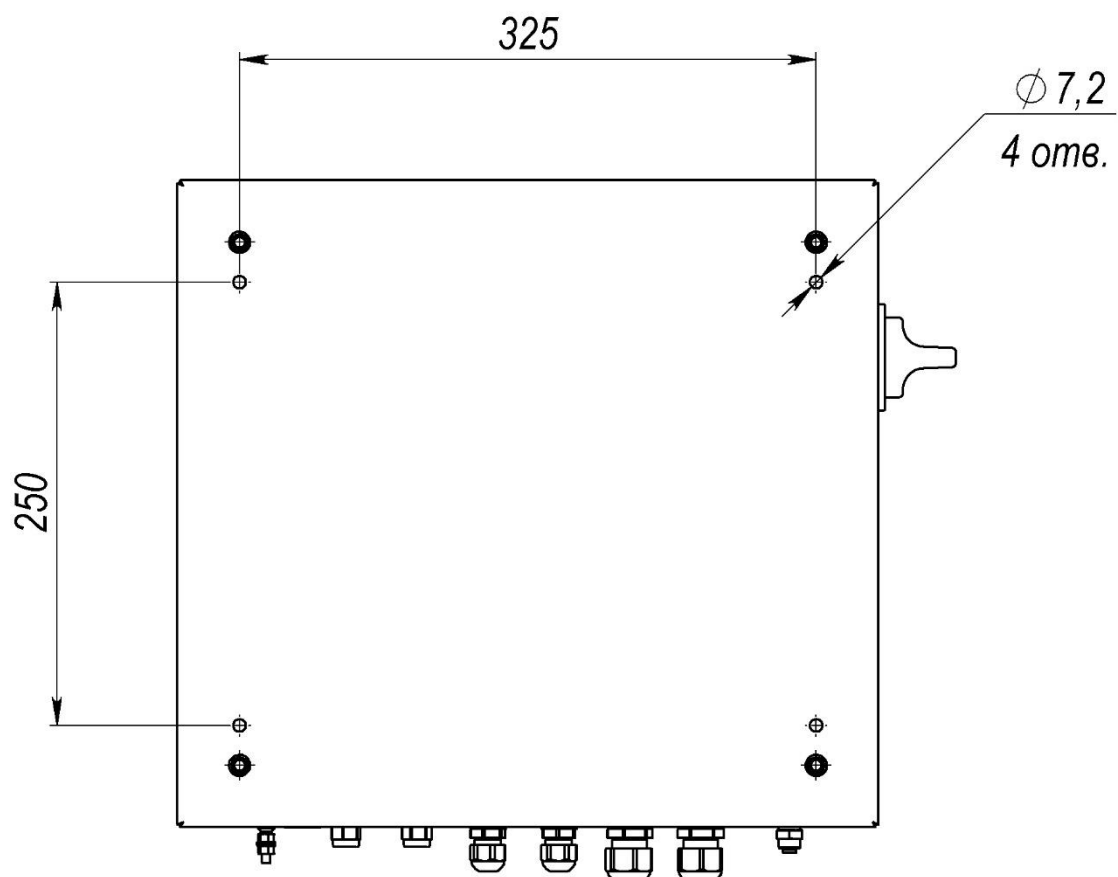


Рисунок А.1 – Габаритные и установочные размеры моделей фильтра без компрессора



**Рисунок А.2** – Габаритные и установочные размеры моделей фильтра с компрессором



**Рисунок А.3** – Установочные размеры пульта управления

# ПРИЛОЖЕНИЕ Б – Схемы электрические подключения фильтров

(справочное)

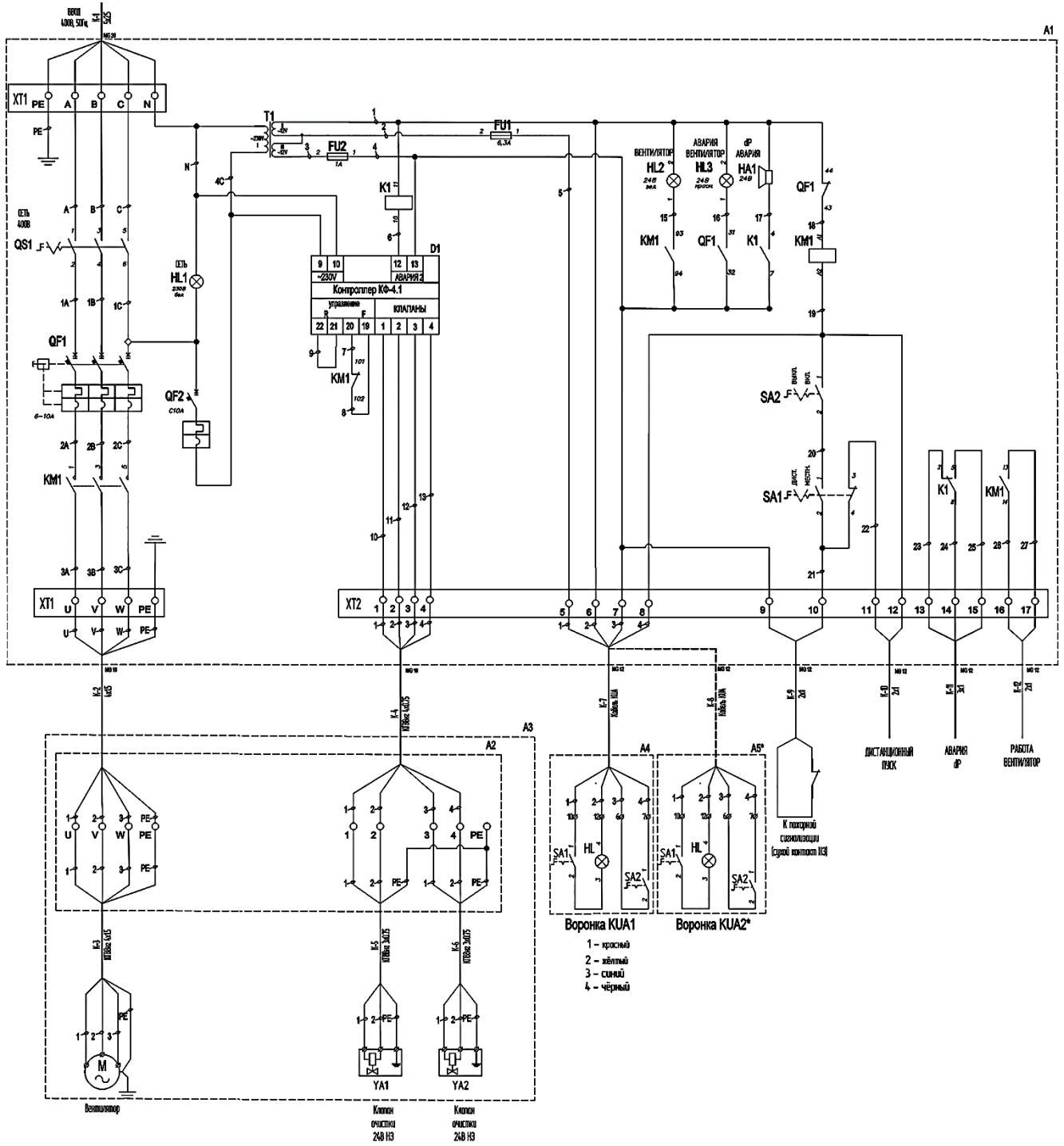


Рисунок Б.1 – Схема электрическая подключения моделей фильтра без компрессора

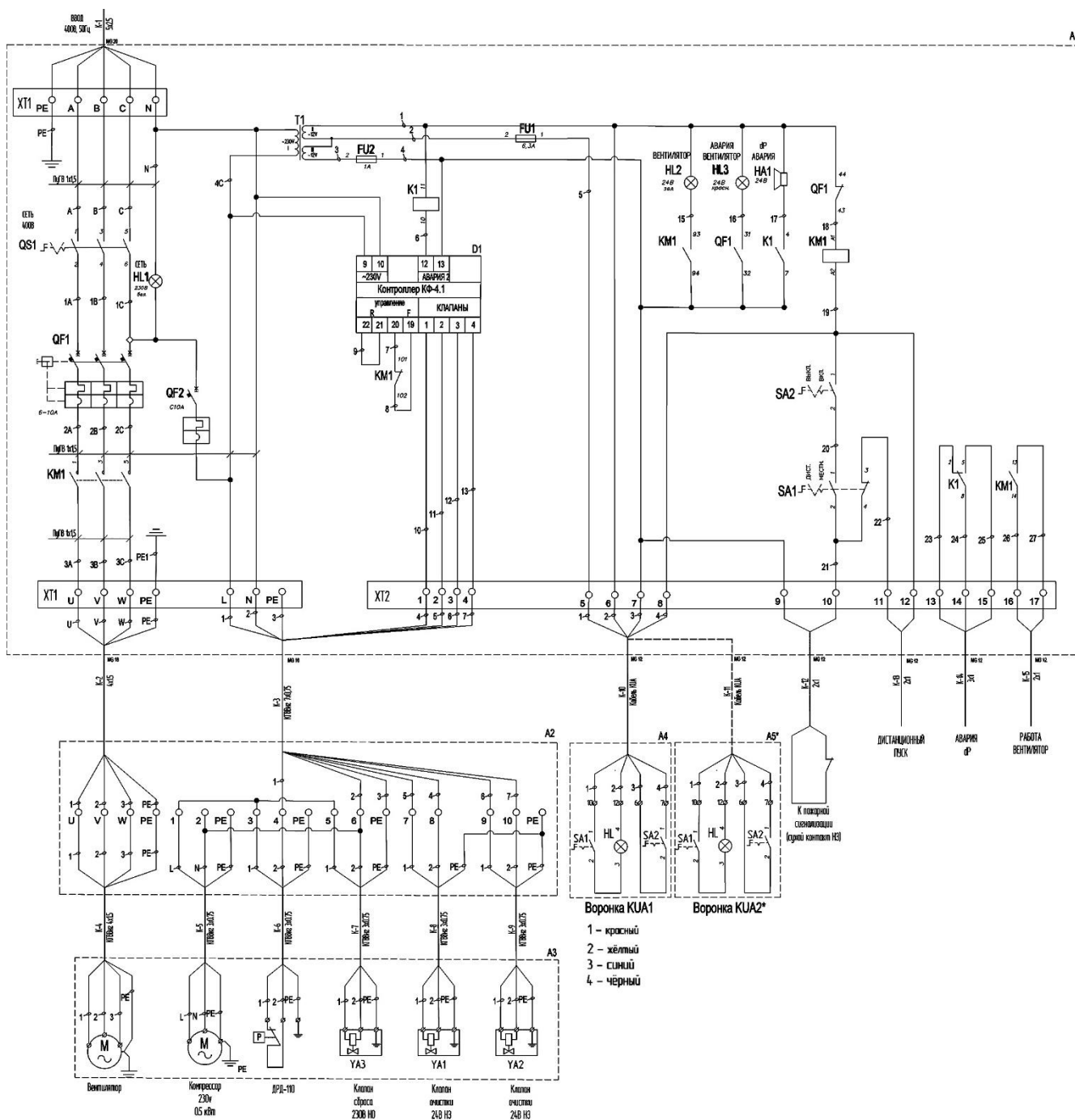
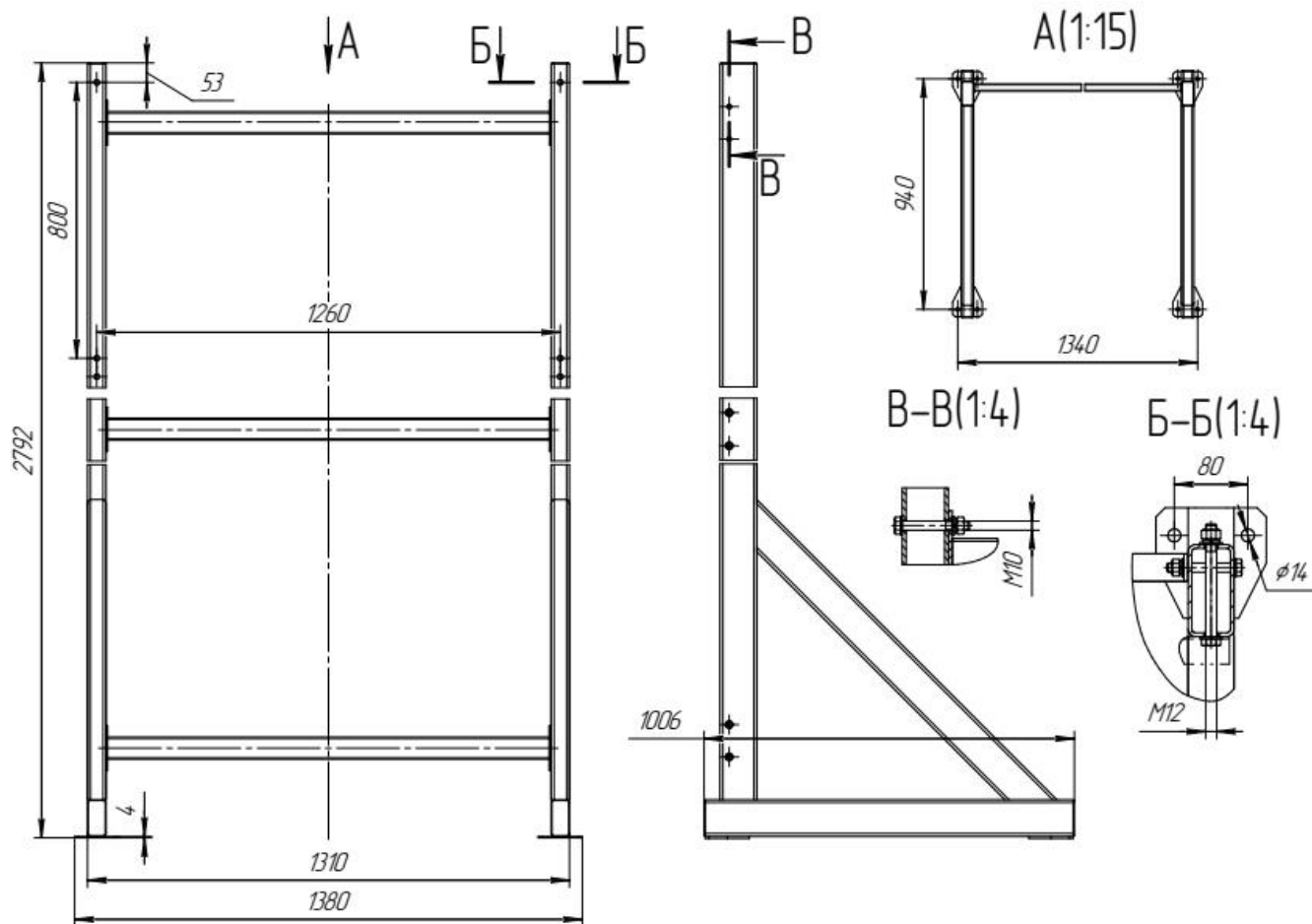
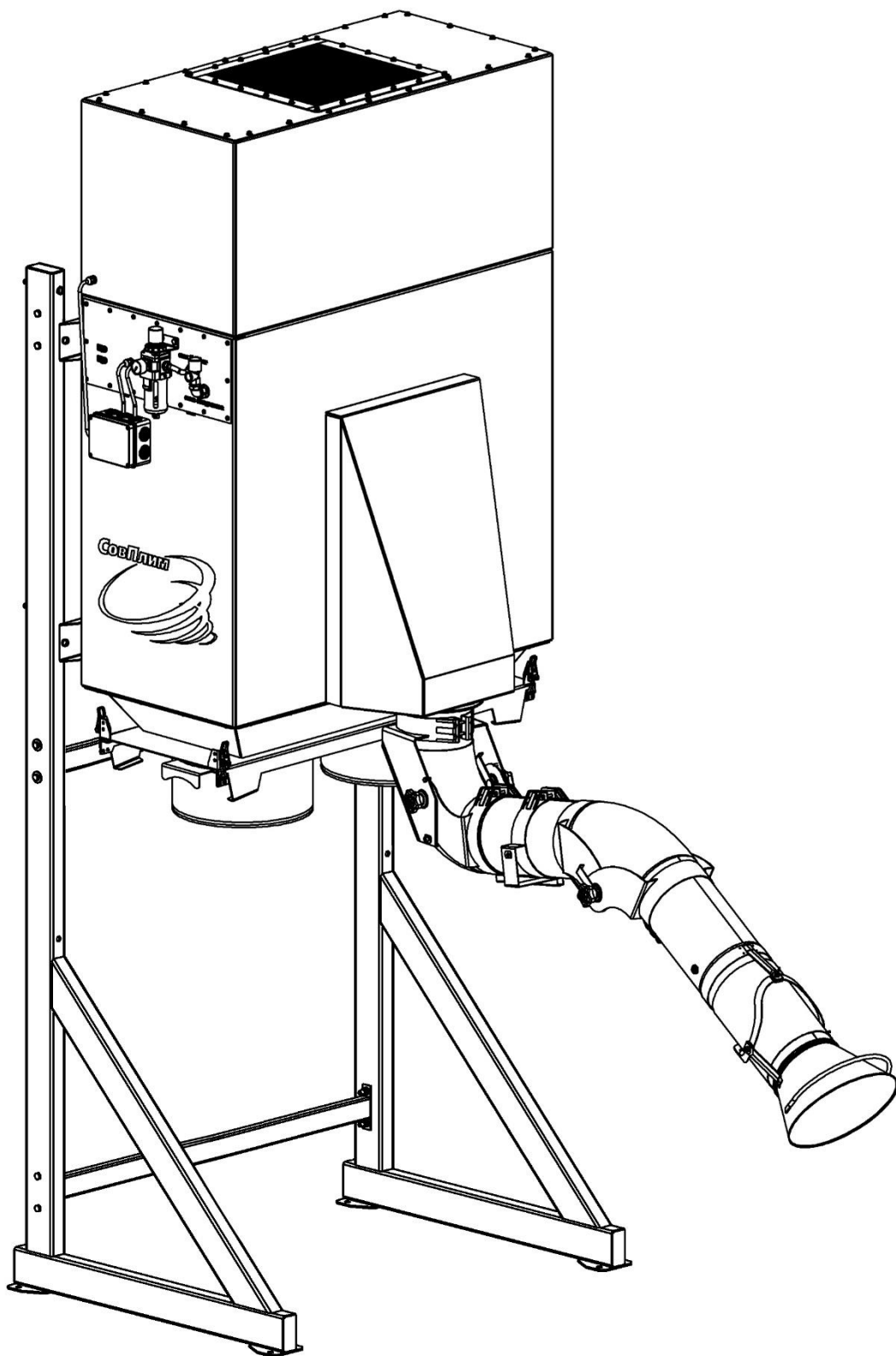


Рисунок Б.2 – Схема электрическая подключения моделей фильтра с компрессором

**ПРИЛОЖЕНИЕ В – Габаритные, присоединительные и установочные размеры подставки  
напольной  
(справочное)**



**Рисунок В.1 – Габаритные и присоединительные размеры подставки ПФ-НМСФ-200/2x160**

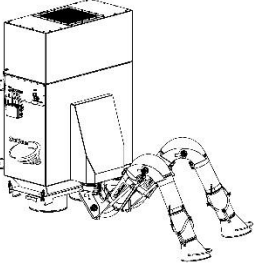
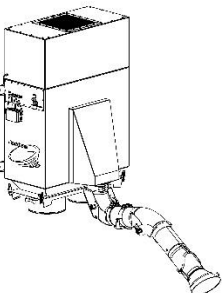


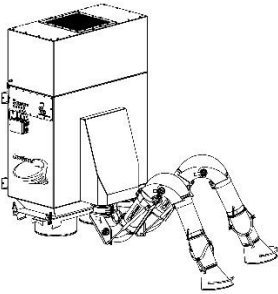
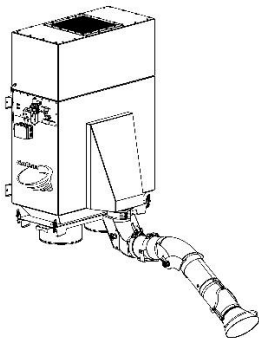
**Рисунок В.2** – Пример применения подставки ПФ-НМСФ-200/2х160 для монтажа фильтра

## ПРИЛОЖЕНИЕ Г – Модельный ряд фильтров

(справочное)

Таблица Г.1

<b>Модели с компрессором для совместного применения с двумя ВУ KUA-M</b>			
<b>Вариант комплектации</b>	<b>Модель</b>	<b>Модель картриджа</b>	<b>Комплектация</b>
	<b>НМСФ-2x160-К-Т12</b>	CART-T12	<p><b>В комплект поставки входит:</b></p> <ul style="list-style-type: none"> <li>- встроенный компрессор сжатого воздуха;</li> <li>- два картриджа со вставками рассекателями;</li> <li>- встроенный вентилятор;</li> <li>- пульт управления с ΔР-функцией, светозвуковой сигнализацией и трансформатором для вытяжных устройств KUA с подсветкой;</li> <li>- защитный металлический экран картриджа.</li> </ul> <p><b>Заказывается отдельно:</b></p> <ul style="list-style-type: none"> <li>- два вытяжных устройства KUA-M-XH;</li> <li>- средство предварительного запыления Пресо-N в кол-ве 0,5 кг на 12 м<sup>2</sup> (только типа D12 и C12)</li> </ul>
	<b>НМСФ-2x160-К-ТС12</b>	CART-TC12	
	<b>НМСФ-2x160-К-D12</b>	CART-D12	
	<b>НМСФ-2x160-К-C12</b>	CART-C12	
<b>Модели с компрессором для совместного применения с одним ВУ KUA-200</b>			
	<b>НМСФ-200-К-Т12</b>	CART-T12	<p><b>В комплект поставки входит:</b></p> <ul style="list-style-type: none"> <li>- встроенный компрессор сжатого воздуха;</li> <li>- два картриджа со вставками рассекателями;</li> <li>- встроенный вентилятор;</li> <li>- пульт управления с ΔР-функцией, светозвуковой сигнализацией и трансформатором для вытяжных устройств KUA с подсветкой;</li> <li>- защитный металлический экран картриджа.</li> </ul> <p><b>Заказывается отдельно:</b></p> <ul style="list-style-type: none"> <li>- вытяжное устройство KUA-200-XH;</li> <li>- средство предварительного запыления Пресо-N в кол-ве 0,5 кг на 12 м<sup>2</sup> (только типа D12 и C12)</li> </ul>
	<b>НМСФ-200-К-ТС12</b>	CART-TC12	
	<b>НМСФ-200-К-D12</b>	CART-D12	
	<b>НМСФ-200-К-C12</b>	CART-C12	

<b>Модели без компрессора для совместного применения с двумя ВУ KUA-M</b>			
<b>Вариант комплектации</b>	<b>Модель</b>	<b>Модель картриджа</b>	<b>Комплектация</b>
	<b>НМСФ-2x160-T12</b>	CART-T12	<p><b>В комплект поставки входит:</b></p> <ul style="list-style-type: none"> <li>- два картриджа со вставками рассекателями;</li> <li>- пульт управления с ΔР-функцией, светозвуковой сигнализацией и трансформатором для вытяжных устройств KUA с подсветкой;</li> <li>- защитный металлический экран картриджа;</li> <li>- влагомаслоотделитель сжатого воздуха с редуктором и манометром</li> </ul> <p><b>Заказывается отдельно:</b></p> <ul style="list-style-type: none"> <li>- компрессор сжатого воздуха (при отсутствии сети сжатого воздуха);</li> <li>- два вытяжных устройства KUA-M-XH;</li> <li>- средство предварительного запыления Пресо-N в кол-ве 0,5 кг на 12 м<sup>2</sup> (только типа D12 и C12)</li> </ul>
	<b>НМСФ-2x160-TC12</b>	CART-TC12	
	<b>НМСФ-2x160-D12</b>	CART-D12	
	<b>НМСФ-2x160-C12</b>	CART-C12	
<b>Модели без компрессора для совместного применения с одним ВУ KUA-200</b>			
	<b>НМСФ-200-T12</b>	CART-T12	<p><b>В комплект поставки входит:</b></p> <ul style="list-style-type: none"> <li>- два картриджа со вставками рассекателями;</li> <li>- пульт управления с ΔР-функцией, светозвуковой сигнализацией и трансформатором для вытяжных устройств KUA с подсветкой;</li> <li>- защитный металлический экран картриджа;</li> <li>- влагомаслоотделитель сжатого воздуха с редуктором и манометром</li> </ul> <p><b>Заказывается отдельно:</b></p> <ul style="list-style-type: none"> <li>- компрессор сжатого воздуха (при отсутствии сети сжатого воздуха);</li> <li>- вытяжное устройство KUA-200-XS;</li> <li>- средство предварительного запыления Пресо-N в кол-ве 0,5 кг на 12 м<sup>2</sup> (только типа D12 и C12)</li> </ul>
	<b>НМСФ-200-TC12</b>	CART-TC12	
	<b>НМСФ-200-D12</b>	CART-D12	
	<b>НМСФ-200-C12</b>	CART-C12	