



ФИЛЬТРЫ МАСЛЯНЫХ ТУМАНОВ

• каталог продукции •

г. Минск, мкр-н Уручье, пр. Независимости, 199, центральный
корпус, логистический
Тел.: +375 (17) 399-83-88
e-mail: 5@sovplymbel.by
<https://sovplymbel.by>

Содержание

1. ОБРАБОТКА МЕТАЛЛА И СОЖ	6
2. ЛИНЕЙКА ПРОДУКТОВ	8
3. ПМТ ПРЕСЕПАРАТОР МАСЛЯНОГО ТУМАНА	11
4. MW-2 МЕХАНИЧЕСКИЙ ФИЛЬТР МАСЛЯНОГО ТУМАНА	12
5. ECONOMIST ФИЛЬТРЫ МАСЛЯНОГО ТУМАНА	16
6. ME-T МЕХАНИЧЕСКИЙ ФИЛЬТР МАСЛЯНОГО ТУМАНА	18
7. ME-31/ME-32 МЕХАНИЧЕСКИЕ ФИЛЬТРЫ МАСЛЯНОГО ДЫМА/ТУМАНА	20
8. ME-41/ME-42 МЕХАНИЧЕСКИЕ ФИЛЬТРЫ МАСЛЯНОГО ДЫМА/ТУМАНА	22
9. ME-3X/X МОДУЛЬНЫЕ ФИЛЬТРЫ МАСЛЯНОГО ДЫМА/ТУМАНА	24
10. ME-4X/X МОДУЛЬНЫЕ ФИЛЬТРЫ МАСЛЯНОГО ДЫМА/ТУМАНА	25
11. ГАБАРИТНЫЕ И ПРИСОЕДИНИТЕЛЬНЫЕ РАЗМЕРЫ	26
12. EFO ЭЛЕКТРОСТАТИЧЕСКИЕ ФИЛЬТРЫ МАСЛЯНОГО ДЫМА	30
13. СПРАВОЧНЫЕ МАТЕРИАЛЫ	33

ОБРАБОТКА МЕТАЛЛА И СОЖ

Защите работников и оборудование от масляного тумана

Масла и СОЖ широко используются в различных процессах металлообработки. Они сравнительно безопасны в жидкой форме, но становятся токсичными в форме дыма или тумана. При длительном воздействии могут нанести серьезный вред здоровью рабочих.

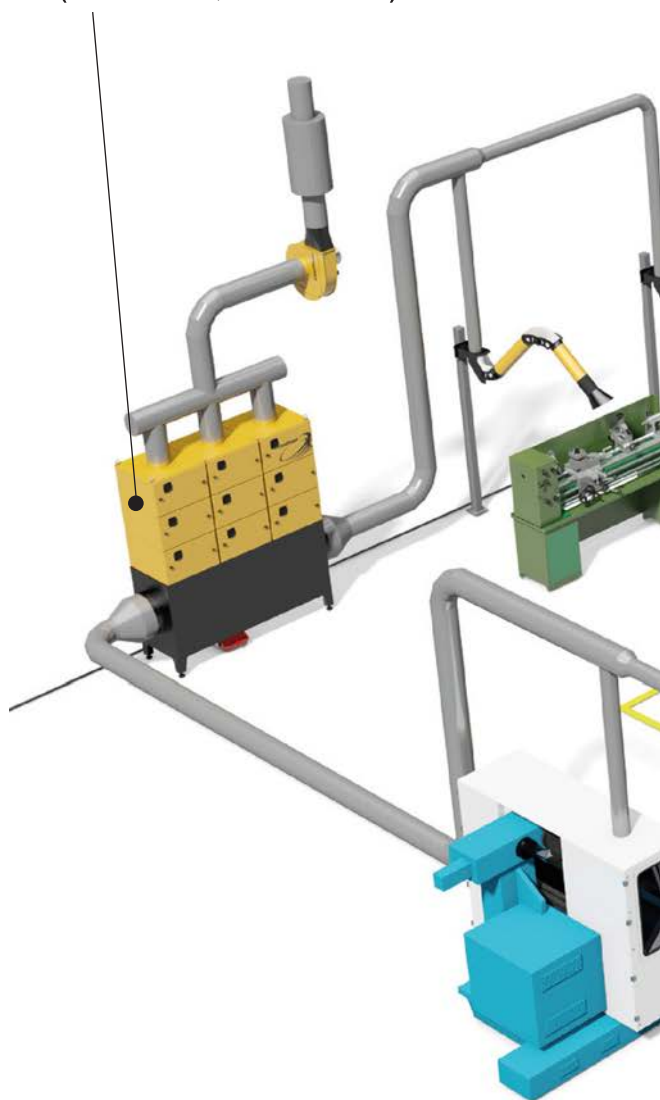
Риск возникновения пожара — еще одна серьезная причина, почему необходимо контролировать концентрацию масла в воздухе. Масляный туман конденсируется на поверхности оборудования и строительных конструкциях, значительно увеличивая риск случайного возгорания.

Удаление и фильтрация масляных туманов — одни из самых сложных задач в области промышленной вентиляции из-за их химических свойств.

Экономия СОЖ

Решения СовГлим позволяют собирать отфильтрованное масло и СОЖ для повторного использования, добиваясь значительной экономии.

ME-4X/X
(ME-41/X, ME-42/X)

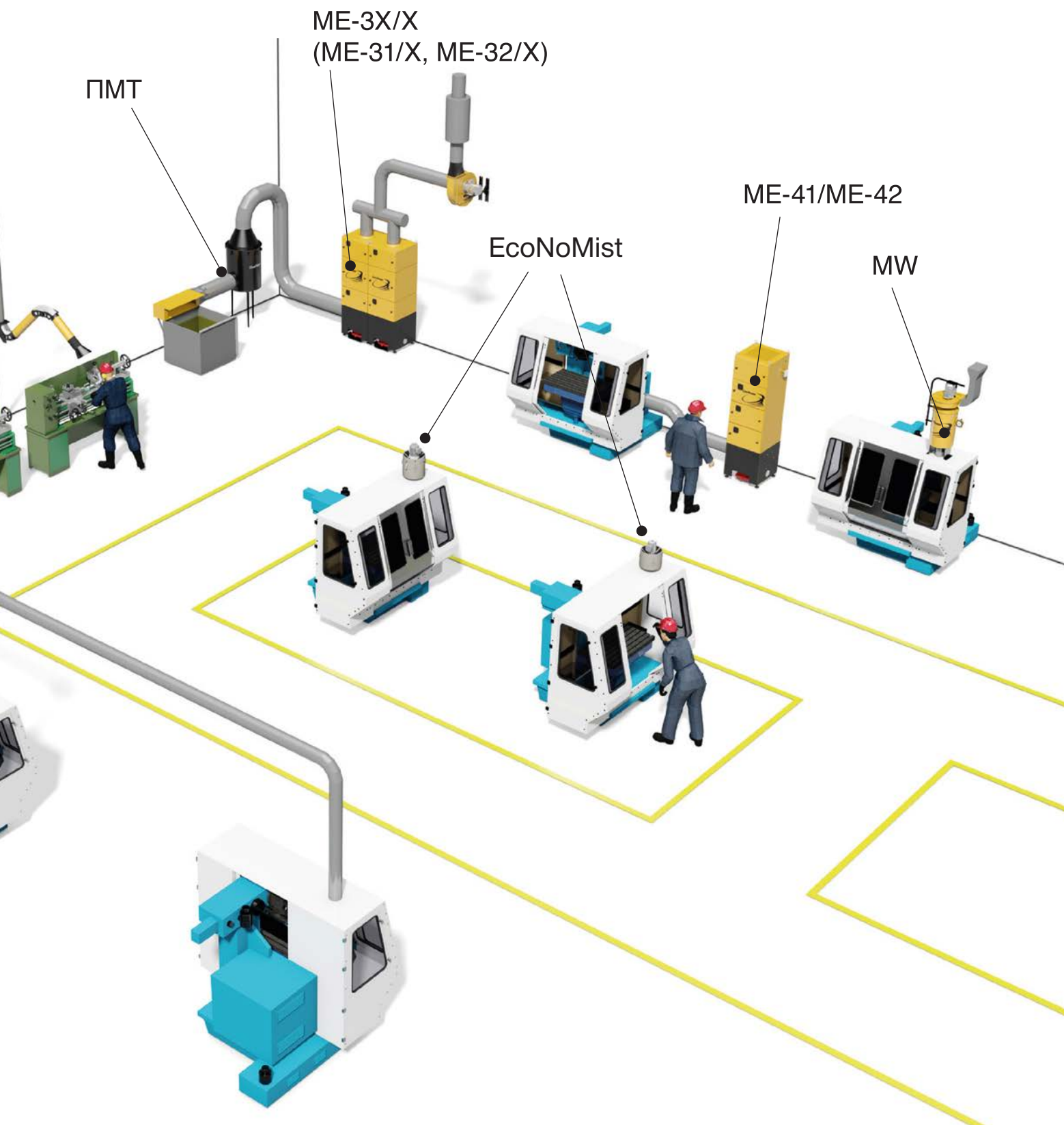


Широкий выбор решений для любых задач и условий работы

Вне зависимости от задачи, температурного режима или условий работы фильтры масляного тумана СовПлим справятся с любыми типами масла или СОЖ.

В спектр наших решений входят компактные фильтры небольшой производительности, а также модульные фильтры, имеющие вариативность как по производительности (2000–15000 м³/ч), так и по ступеням очистки (4 либо 5 ступеней, включая HEPA-фильтр). А с некоторыми задачами может справиться только электростатический фильтр.

Для продления срока службы картриджей основных фильтров мы предлагаем нашим клиентам устанавливать пресепаратор масляного тумана, являющийся уникальным предложением на рынке.



ПРЕСЕПАРАТОРЫ



Пресепараторы масляного тумана предназначены для удаления из воздуха тумана и паров масла и эмульсий, используемых для смазки и охлаждения в металлообрабатывающем оборудовании.

Основная цель установки — значительное снижение концентрации масляных туманов на входе в основную фильтрующую группу.

КОМПАКТНЫЕ ФИЛЬТРЫ



MW-2

Компактный фильтр для очистки воздуха от масляных туманов с возможностью крепления непосредственно на станке.



EcoNoMist

Центробежные фильтры масляного тумана. С возможностью установки на кабинет и возвратом СОЖ в систему.

В серии уже 3 модели, рассчитанные на работу с расходом воздуха до 400–1200 м³/ч.



ME-T

Фильтр ME-T-600 — это компактное стационарное устройство с горизонтальным расположением группы фильтрующих элементов. Укомплектован HEPA-фильтром. Подходит для установки прямо на кабинеты. Производительность до 600 м³/ч.

СТАЦИОНАРНЫЕ ФИЛЬТРЫ



ME-31, ME-32

Стационарный фильтр масляных туманов и дыма образующихся от СОЖ, содержащих загрязненные масла высокой вязкости, а также различные пыли. Для работ в 1-2 смены.

Производительность до 3000 м³/ч.



ME-41, ME-42

Стационарный фильтр масляных туманов и дыма образующихся от СОЖ, содержащих чистые (без загрязнений) масла низкой вязкости. Для работ в 2-3 смены.

Производительность до 2000 м³/ч.



ME-3X/X (ME-31/X, ME-32/X)

Модульные фильтры масляного тумана на базе ME-31/32. Количество вертикальных модулей варьируется от 2 до 5. Количество ступеней очистки либо 4, либо 5 (вместе с HEPA).

Производительность от 6000 до 15000 м³/ч.



ME-4X/X (ME-41/X, ME-42/X)

Модульные фильтры масляного тумана на базе ME-41/42. Количество вертикальных модулей варьируется от 2 до 5. Количество ступеней очистки либо 4, либо 5 (вместе с HEPA).

Производительность от 4000 до 10000 м³/ч.

ЭЛЕКТРОСТАТИЧЕСКИЕ ФИЛЬТРЫ



EFO

Электростатические фильтры для удаления масляных дымов. Высокопроизводительное решение, позволяющее задерживать частицы размером до 0,005 микрон. Это уникальное решение для очистки воздуха от мельчайших частиц масла.

Производительность до 1500 м³/ч.



Назначение

Пресепаратор предназначен для удаления из воздуха тумана и паров масла и эмульсий, используемых для смазки и охлаждения в металлообрабатывающем оборудовании. Основная цель установки - значительное снижение концентрации масляных туманов на входе в основную фильтрующую группу. Возможно нестандартное использование для осаждения туманов других жидкостей, в том числе и обычной воды.

Преимущества

- Оснащён надёжным модулем очистки из нержавеющей стали
- Работоспособность решения проверена десятками лет в нефтегазовой промышленности в колоннах осушения попутных газов
- Не требует покупки расходных материалов.

Ограничения

Пресепаратор рассчитан на продолжительную работу в закрытых помещениях при следующих климатических условиях:

- температура окружающей среды от плюс 5 до плюс 45 °С,
- относительная влажность не более 80% при плюс 25 °С,
- не использовать для фильтрации масляных дымов без конечного фильтра.

Технические характеристики

Наименование параметра или характеристики	Значение параметра				
	ПМТ-160-1000	ПМТ-200-2000	ПМТ-250-3000	ПМТ-350-4000	ПМТ-350-5000
Код	600020	600021	600022	600023	600024
Расход воздуха, м³/ч	1000	2000	3000	4000	5000
Диаметр подсоединяемых воздуховодов, мм	160	200	250	315	350
Масса не более, кг	18	28	36	45	57

Комплектация

Входит в комплект:

- пресепаратор в сборе – 1 шт.,
- РЭ – 1 экз.

Заказываются отдельно:

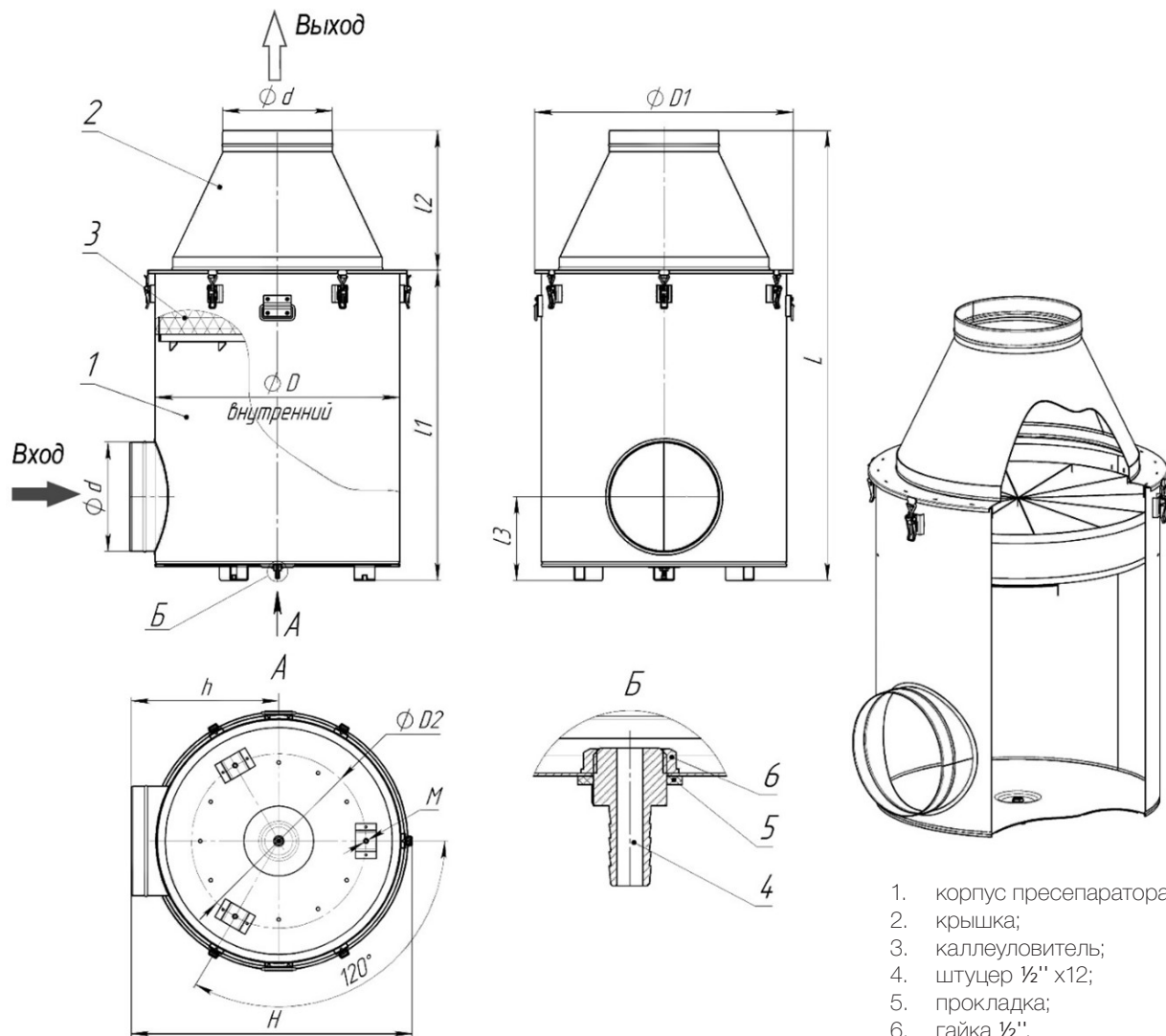
- подставка пресепаратора ПП* - 1 шт.,
- кронштейн пресепаратора КП* - 1 шт.,
- колонна монтажная пресепаратора КМП*** – 1 шт.

* Подставка, кронштейн и колонна поставляются с крепежом

****Колонна КМП заказывается в дополнение к кронштейну КПП

Принцип работы

Загрязнённый воздух через входной патрубок поступает во внутреннюю камеру корпуса пресепаратора (поз. 1) и проходит через каплеуловитель (поз. 3), где капли масла и эмульсий оседают, а очищенный воздух через выходной патрубок в крышке сепаратора (поз. 2) выбрасывается в вентиляционную сеть. Сконденсировавшиеся жидкости собираются на днище корпуса и через штуцер (поз. 4) сливаются из пресепаратора.



Модель	d	D	D1	D2	I1	I2	I3	L	h	H	M
	В ММ										
ПМТ 1-160-1000	159	350	385	250	590	250	170	840	237	430	M8
ПМТ 1-200-2000	199	500	535	250	670	300	190	970	322	605	M8
ПМТ 1-250-3000	249	600	635	400	770	350	215	1 120	372	705	M10
ПМТ 1-315-4000	314	700	735	500	890	400	240	1 290	422	805	M10
ПМТ 1-350-5000	349	800	835	500	970	500	260	1 470	472	905	M10

MW-2

МЕХАНИЧЕСКИЙ ФИЛЬТР МАСЛЯНОГО ТУМАНА



MW-2

Масляный
туман

Ограничения:

Не рекомендуется использовать для интенсивных процессов с большим выделением дыма.

Техническая информация

Наименование параметра или характеристики	Значение параметра
Модель	MW-2
Код	5310
Максимальный расход воздуха, м³/ч	550
Рекомендуемая производительность (расход воздуха), м³/ч	500
Активная фильтрующая поверхность картриджа, м²	10
Материал картриджа	Полиэстер с водомаслозащитной пропиткой
Класс фильтрации по ГОСТ Р EN 779 (DIN EN 779)	F9
Стандартное исполнение*	конструкционная сталь, окрашивание RAL 9005 и RAL 1003
Перепад давления, Па: • начальный • максимальный	150 1000
Температура перемещаемого потока не более, °C	45
Масса, кг	14
* АО «СовПлим» по индивидуальному заказу может произвести фильтры, окрашенные в цвет, указанный заказчиком	

Описание

Фильтр MW-2 эффективно очищает воздух от аэрозолей (масляного тумана, дыма), образующихся в результате применения смазочно-охлаждающих жидкостей (СОЖ) на масляной основе для охлаждения и смазки металлообрабатывающих станков с ЧПУ.

Области применения

Фильтры серии MW-2 предназначены для практически любых типов станков с ЧПУ, которые используют СОЖ на масляной основе и производят значительное количество дыма при работе.

Монтируется на станок

Основной вариант монтажа MW-2 — непосредственно на станок — не требует выделения отдельного места под фильтр или монтажа воздуховодов.

Для простоты и быстроты монтажа мы предлагаем линейку опций (далее в описании). Опции заказываются отдельно!

Особенности и преимущества

- эффективная фильтрация масляного тумана и дыма,
- возврат собранного масла обратно в станок,
- индикатор загрязненности фильтра,
- простая замена фильтрующего картриджа,
- компактный дизайн,
- простой и быстрый монтаж,
- низкое электропотребление,
- низкие эксплуатационные затраты,
- крепление вентилятора непосредственно на фильтр.

Вентиляторы рекомендуемые к установке на фильтр

Модель	Арт. №	Вентилятор	Характеристики
	5780	FUA-1100 (рекомендуется)	Радиальный вентилятор; 150-800 м³/ч; 1100-400 Па, 0,37 кВт, 380 В 50Гц, 3 фазы
	5044	FUA-1800	Радиальный вентилятор; 300-1300 м³/ч; 1500-700 Па, 0,55 кВт, 380 В 50 Гц, 3 фазы
	5049	FUA-2100	Радиальный вентилятор; 400-1500 м³/ч; 1500-650 Па, 0,75 кВт, 380 В 50 Гц, 3 фазы
	6794	MW-FAN-KIT	Крепление для установки вентилятора

КОНСТРУКЦИЯ И ПРИНЦИП ОЧИСТКИ

3-х ступенчатый принцип очистки

Ступень 3.

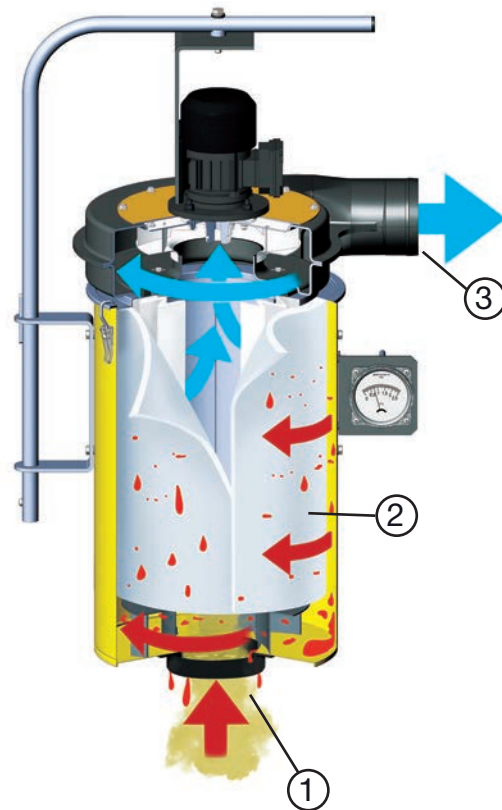
Мельчайшие частицы (менее 1 микрона) эмульсии задерживаются фильтром тонкой очистки. Чистый воздух проходит через вентилятор и выбрасывается через выходной патрубок.

Ступень 2.

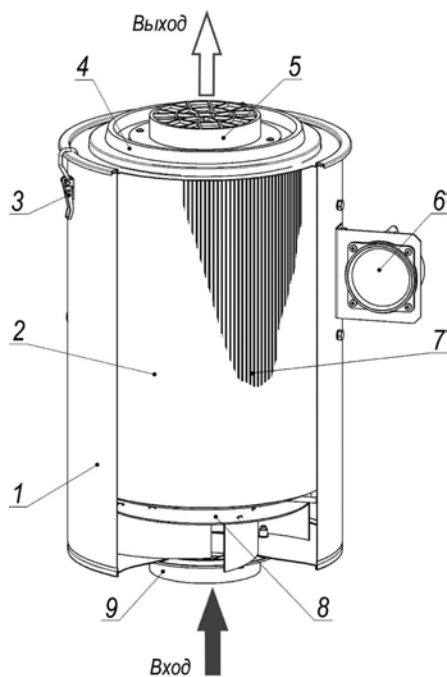
Оставшиеся частицы задерживаются пре-фильтром.

Ступень 1.

Масляный туман закручивается, и тяжелые частицы (размером более 1 микрона) отделяются в самоочищающейся центрифуге.



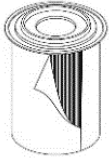
Устройство фильтра









1. корпус;
2. рукавный префильтр;
3. защёлка;
4. уплотнение;
5. выходной патрубок;
6. дифференциальный манометр;
7. картридж;
8. завихритель;
9. входной патрубок.

АКСЕССУАРЫ И СМЕННЫЕ КАТРИДЖИ

Сменные элементы

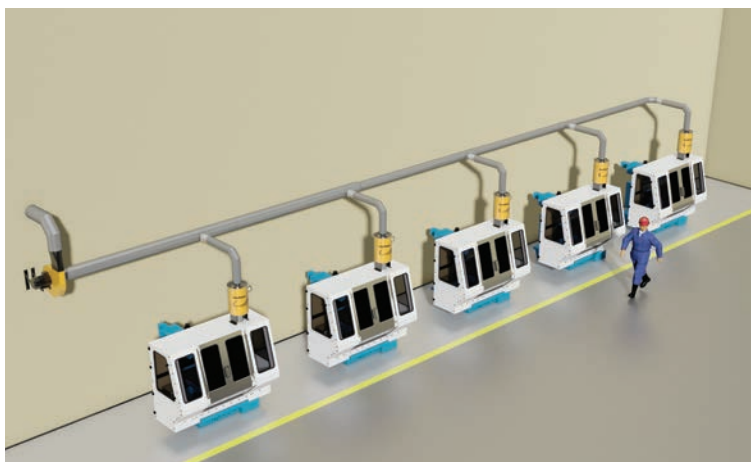
Эскиз	Код	Модель	Описание
Заказываются в случае необходимости замены фильтровального элемента			
	6796	CART-2/WRAP	Картридж фильтрующий в сборе с префильтром Фильтровальный элемент в сборе с рукавным префильтром.
	7108	CART-2	Фильтрующая кассета Фильтровальный элемент основной ступени очистки.
	6797	MW-WRAP/2	Префильтр рукавный для сменной фильтрующей кассеты CART-2 Фильтровальный элемент предварительной очистки.

Аксессуары и комплектующие

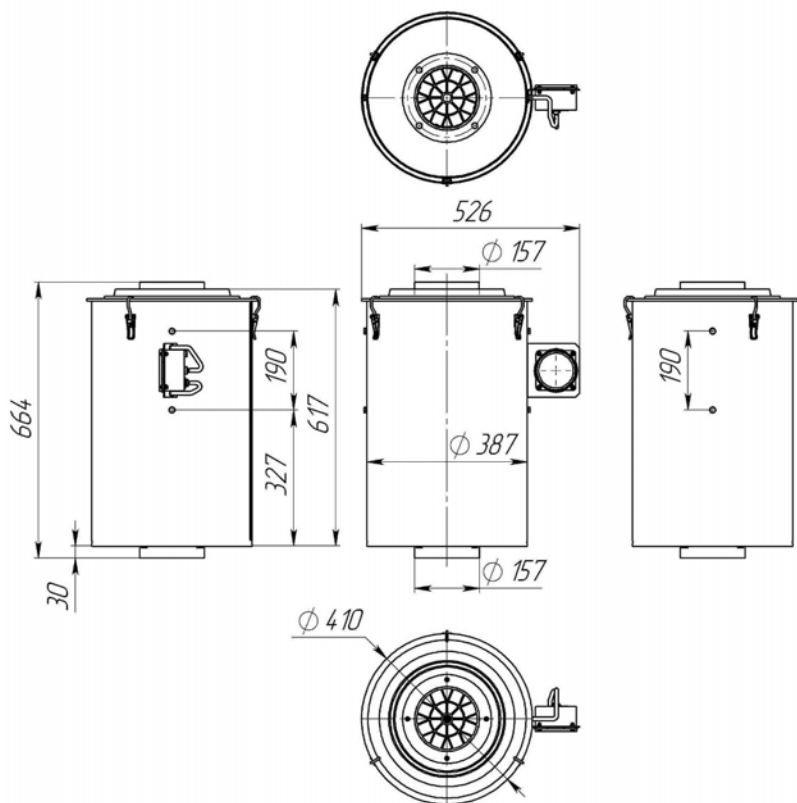
Эскиз	Код	Модель	Описание
Изделия для монтажа и подсоединения фильтра			
	6795	MW-INLET	Входной патрубок Фасонное изделие диаметром 2х160 мм, предназначенное для подключения фильтра к камере станка либо к вытяжному устройству (при установке фильтра сбоку от станка). Имеет отделение для сбора отделённой жидкости и возврата её в систему технологического оборудования.
	6793	MB-MW/W	Настенные кронштейны Комплект из двух кронштейнов для крепления фильтра на вертикальной поверхности : стене, колонне и пр.
	6792	MB-MW/S1	Опорные кронштейны Комплект из двух кронштейнов для крепления фильтра на горизонтальной поверхности, например, непосредственно на станок.
	6794	MW-FAN-KIT	Комплект для монтажа вентилятора на фильтре Приспособление для монтажа вытяжного вентилятора про-изводства АО «СовПлим» непосредственно на выходном патрубке фильтра.
	6059 6060	PA-110 PA-220	Балки-стойки для крепления вытяжного устройства Опорный узел, предназначенный для монтажа фильтра на поверхностях: полу, стене, потолке. Применяется совместно с настенными кронштейнами MB-MW/W и адаптером MB-MW/S2. Длина балки: PA-110 – 1100 мм; PA-220 – 2200 мм.
	6791	MB-MW/S2	Адаптер для крепления фильтра MW на балке-стойке PA Панель для соединения балки-стойки и настенных кронштейнов. Позволяет монтировать фильтр на различных по-верхностях в требуемом положении.

Рекомендованные варианты установки

1. Крепление на стену рядом со станка-ми закрытого, полузакрытого или открытого типов
2. Установка на отдельно стоящую стойку рядом со станками закрытого, полузакрытого или открытого типов.
3. Установка непосредственно на станки с ЧПУ с закрытыми камерами.



Габаритные размеры





Описание

Компактные центробежные фильтры для очистки воздуха от туманов охлаждающих эмульсий, масел и дымов. Эффективная очистка даже при работе 24/7. Удобный и легкий монтаж на станок.

Области применения

- токарные станки,
- фрезерные станки,
- сверлильные станки,
- резьбонарезные станки,
- шлифовальные станки,
- другое станочное оборудование с использованием охлаждающих жидкостей (эмульсий на водной основе, синтетических и полусинтетических масел и масляных дистиллятов для резки).

Преимущества

- Возможность компактного монтажа непосредственно на станке,
- Возможность возврата СОЖ в систему,
- Обеспечение безопасных условий труда,
- Снижение заболеваемости персонала,
- Снижение пожароопасности из-за засорения маслом воздухопроводов общеобменной вентиляции.

Технические характеристики

Наименование параметра	Значение параметра		
	EcoNoMist 200	EcoNoMist 400	EcoNoMist 800
Артикул	ENM 200	ENM 400	ENM 800
Код	5324	5325	***
Максимальный расход воздуха, м³/ч	405	800	1200
Диаметр входного патрубка, мм	148	148	148
Двигатель	Мощность двигателя, кВт	0,37	0,55
	Напряжение, частота, В/Гц	380/50	
	Номинальный ток, А	1,2	1,4
Эффективность удаления масляного тумана, %	до 99,95		
Стандартное исполнение*	Конструкционная сталь, окрашивание RAL 9002		
Вспомогательный фильтрующий материал	Ретикулированный пенополиуретан		
Масса, кг	11	12	15

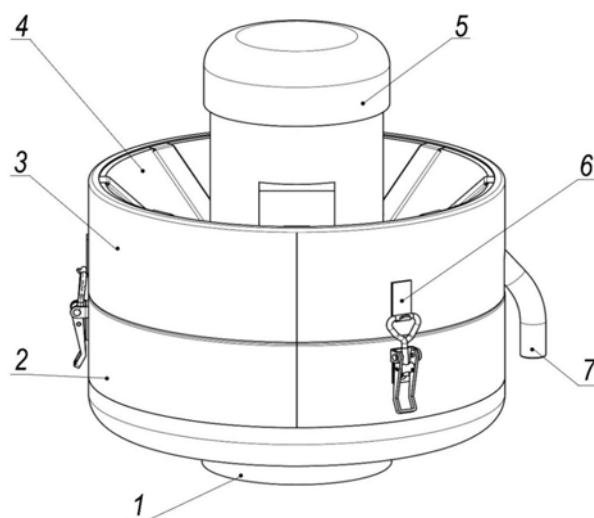
* АО «СовПлим» по индивидуальному заказу может произвести фильтры, окрашенные в цвет, указанный заказчиком

Принцип работы

- Воздушный поток с загрязнениями в виде масляного тумана через входной патрубок (поз.1) поступает в сепарационный барабан фильтра. Патрубок оснащён защитной сеткой для предупреждения попадания в фильтр металлической стружки.
- Во время вращения установленного на вал электродвигателя (поз. 5) сетчатого барабана под действием центробежных сил происходит отделение из воздуха капель масляной эмульсии и последующее её впитывание пористым материалом вкладок барабана.
- Скопившаяся в контурных вкладках масляная эмульсия свободно стекает по стенкам корпуса (поз.2) и по дренажной трубке (поз.7) возвращается в металлообрабатывающую машину либо в ёмкость для сбора масла, а затем уже из ёмкости может быть возвращена в рабочий процесс.

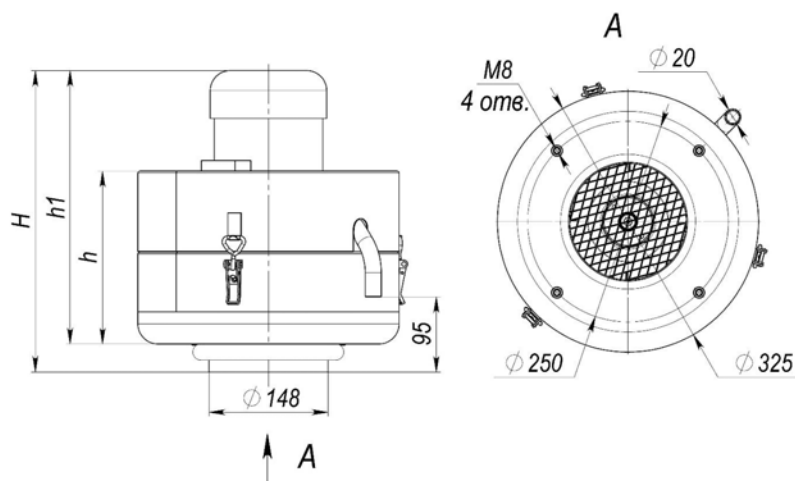
Примечание: Возможность повторного использования отработанного материала определяет потребитель.

- Очищенный воздух через крышку (поз.3) возвращается в рабочее помещение. Для снижения уровня шума в крышке предусмотрены звукоизолирующие вставки (поз. 4).
- В случае использования опции (HEPA-фильтра либо проточного конечного фильтра), воздух очищается от особо мелких частиц загрязнений.



1. входной патрубок;
2. корпус;
3. крышка;
4. звукоизолирующие вставки;
5. электродвигатель;
6. крючок;
7. трубка дренажная.

Габаритные размеры



Модель	h, мм	h1, мм	H, мм
EcoNoMist 200	216	341	376
EcoNoMist 400	216	341	376
EcoNoMist 800	271	395	430



Описание

Фильтр ME-T — это компактное стационарное устройство, в котором группа фильтрующих элементов расположена горизонтально.

Назначение

Фильтр предназначен для очистки воздуха от аэрозолей (масляного тумана, дыма), образующихся в результате применения масел и эмульсий для охлаждения либо смазки металлообрабатывающего оборудования (эмульсии на водной основе, синтетическое масло, полусинтетическое масло, масляный дистиллят и др.).

Области применения

- Резка;
- Сверление;
- Заточка при помощи различного металлообрабатывающего инструмента, в том числе станков с ЧПУ;
- Процессы холодной штамповки и прессования;
- Термическая обработка металлов с применением СОЖ.

Техническая информация

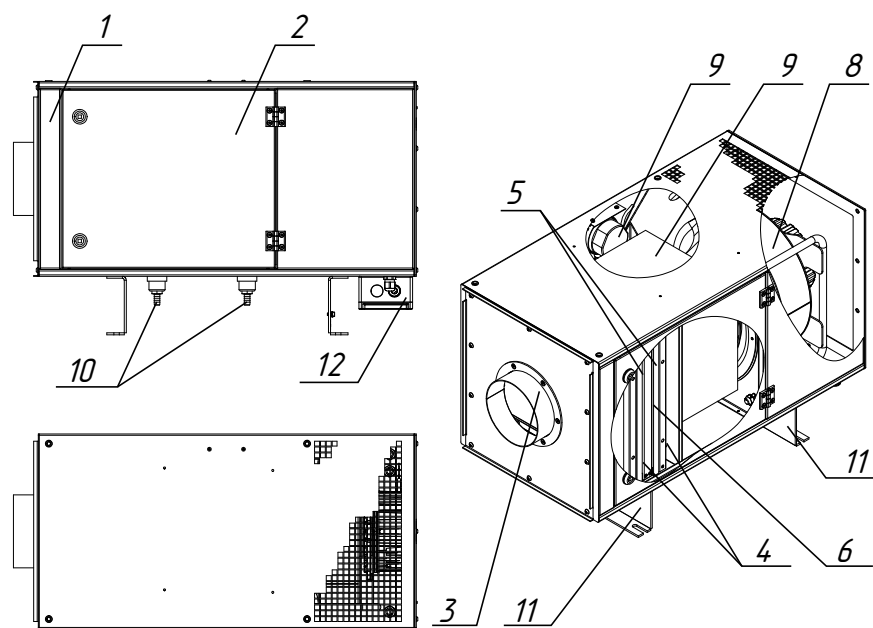
Наименование параметра или характеристики		Значение параметра
Максимальный расход воздуха, м³/ч		600
Активная фильтрующая поверхность картриджа, м²		4
Двигатель	Мощность двигателя, кВт	1,1
	Напряжение, частота В/Гц	400/50
	Сила тока, А	1,2
Класс фильтрации по ГОСТ Р EN 779 (DIN EN 779)		H13
Эффективность удаления масляного тумана, %		до 99,95
Стандартное исполнение*		конструкционная сталь, окрашивание RAL 7012
Сопротивление начальное, Па		250
Масса, кг		60
* Исполнения, отличные от стандартного, оговариваются с представителем завода-производителя и изготавливаются по разовому заказу		

Конструктивные особенности

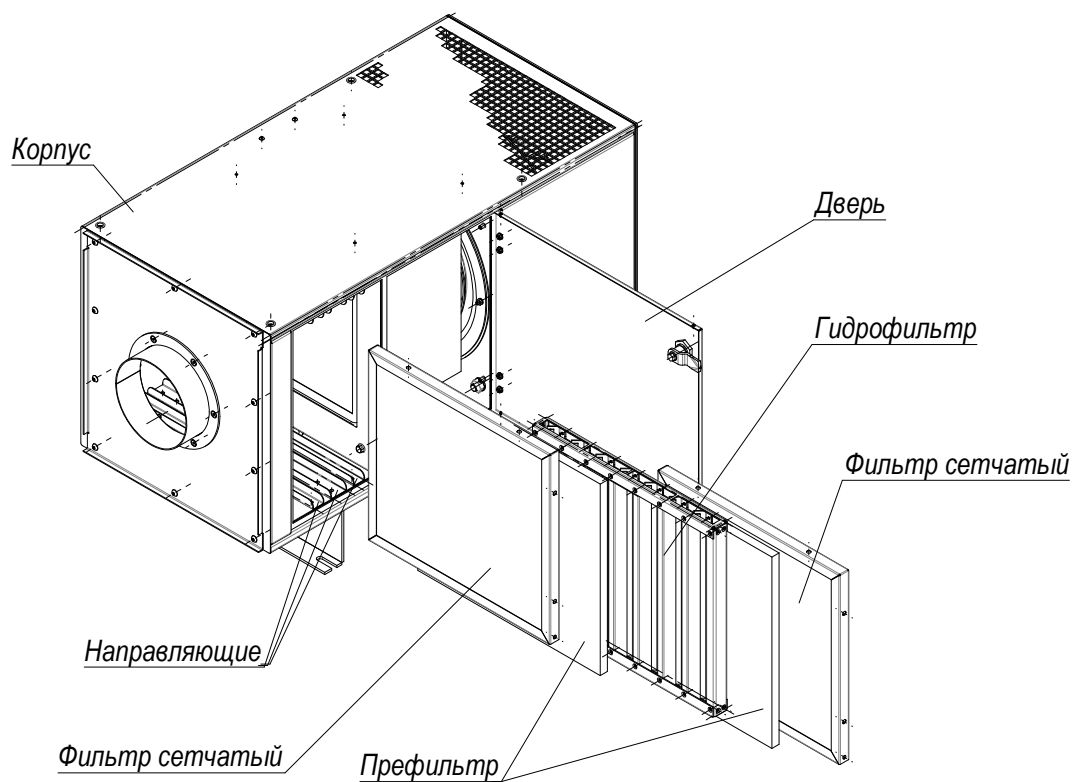
- Сборно-сварной корпус выполнен из конструкционной стали и покрыт полимерной краской для защиты от коррозии.
- Камера осаждения масла имеет патрубок для входа загрязнённого воздуха. Необходимую многоступенчатую степень очистки обеспечивают установленные в определённой последовательности фильтровальные элементы.
- Корпус модуля вытяжного радиального вентилятора изготовлен из литого алюминия.
- Обслуживание и замена фильтровальных элементов осуществляется через сервисную дверку.



Устройство фильтра



1. корпус;
2. дверь;
3. входной патрубок;
4. фильтр сетчатый;
5. префильтр G3;
6. гидрофильтр;
7. фильтр HEPA;
8. вентилятор;
9. реле дифференциально-го давления;
10. штуцер отвода масла;
11. опоры;
12. коробка клеммная.



ME-31/ME-32

МЕХАНИЧЕСКИЕ ФИЛЬТРЫ МАСЛЯНОГО ДЫМА/ТУМАНА



Описание

Mist Eliminator (ME) это модульная система фильтров для очистки воздуха от масляных дымов/туманов. Для фильтрации масляных туманов следует использовать ME-31. Если же необходимо фильтровать и масляные туманы и масляные дымы следует использовать фильтр ME-32, укомплектованный дополнительным НЕРА-фильтром. Все фильтры ME являются модульными и могут быть организованы в системы подходящие под конкретные задачи.

Особенности и преимущества

- Предназначены для ежедневной работы в 1-2 смены (при процессах низкой и средней интенсивности)
- Подходят для процессов, где СОЖ может быть загрязнен металлической пылью и сгустка-ми горелого масла
- Подходят для комбинированных (сухих и с применением СОЖ) процессов обработки металла
- Могут использоваться для процессов с применением масел, имеющих тем-пературу воспламенения ниже 150 °С
- Применяются для процессов с максимальной начальной концентрацией масла в 30-40 мг/м³
- Основные фильтры оснащены индикаторами загрязнения
- Возможна установка вентилятора непосредственно на фильтр
- Механизм быстрой замены сменных фильтрующих элементов
- Два входных патрубка для альтер нативных вариантов подключения воздухопроводов

Процессы:

Отлично подходит для следующих процессов:

- Резка, сверление, заточка при помощи различных инструментов металлообработки и станков с ЧПУ
- Процессы холодной штамповки и прессования
- Процессы закалки и шлифовки металла с применением СОЖ

Ограничения

Фильтры ME-31/ME-32 и ME-41/ME-42 не применяются для следующих процессов или при следующих обстоятельствах:

- Лазерная резка алюминия;
- Воздушно-дуговая резка металла;
- Фильтрация дымов лако-красочных материалов;
- Фильтрация горячих газов (с постоянной t более 45°C);
- Выходной ниппель для соединения с внешним вентилятором (соединительный фланец, см. стр. 9).

Заказывается отдельно

- Пускатель с тепловым реле соответствующей мощности;
- Глушитель.

Технические характеристики

Комплект поставки

всех фильтров ME-31, ME-32, ME-41 и ME-42 включает в себя:

- Корпус фильтра, в комплекте с пре-фильтрами и всеми фильтрующими элементами;
- Входной ниппель Ø250мм (на входном модуле);
- Заглушка Ø250мм (на входном модуле);
- Выходной патрубок Ø250мм для крепления вентилятора (на верхней панели фильтра);

КОНСТРУКЦИЯ И ПРИНЦИП ОЧИСТКИ

5 СТУПЕНЬ (МЕ-32)

5 ступень (МЕ-32)
HEPA фильтр (МЕ-32)
(Сверхтонкая очистка, класс
фильтрации Н13 ГОСТ Р EN
1822-4-2012)

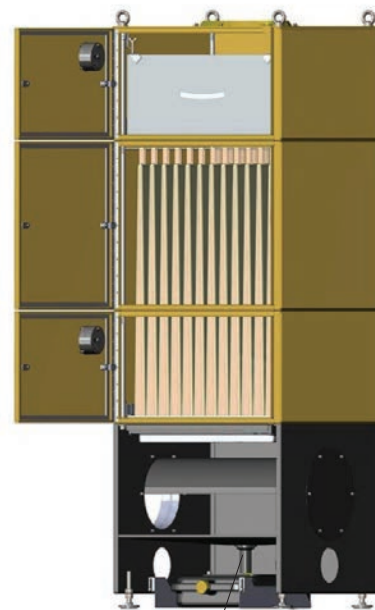
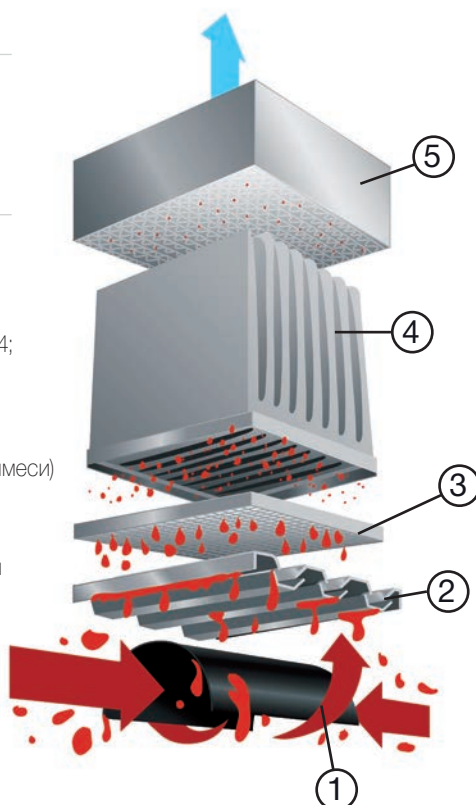
4 СТУПЕНИ (МЕ-31)

4 ступень (МЕ-31)
Рукавный фильтр
(основной фильтр, задерживает
мелкие частицы масла; класс
фильтрации ГОСТ Р EN 779-2014;
11,2 м², стеклопластик)

3 ступень
Сетчатый пре-фильтр
(задерживает механические примеси)

2 ступень
Фильтр лабиринтного типа
(задерживает частицы аэрозоля
больших и средних размеров)

1 ступень
Входной патрубок
с просеивателем для жидких
частиц и капель



Сливная трубка для масла
Собранное масло может
сливаться в коллектор или
возвращаться обратно в
машину.

Соединительные элементы МЕ-31, МЕ-32 и МЕ-41, МЕ-42

Подключение вентилятора к фильтру

Вентилятор устанавливается на верхней части фильтра и присоединяется к адаптеру, который входит в комплект поставки.



Подключение фильтров к внешнему воздухопроводу

Фильтр подключается к 250 мм воздухопроводу с соединительным фланцем (заказывается отдельно).



Подключение воздухопроводов к приемному модулю фильтра

Приемный патрубок расположен с правой стороны приемного модуля.

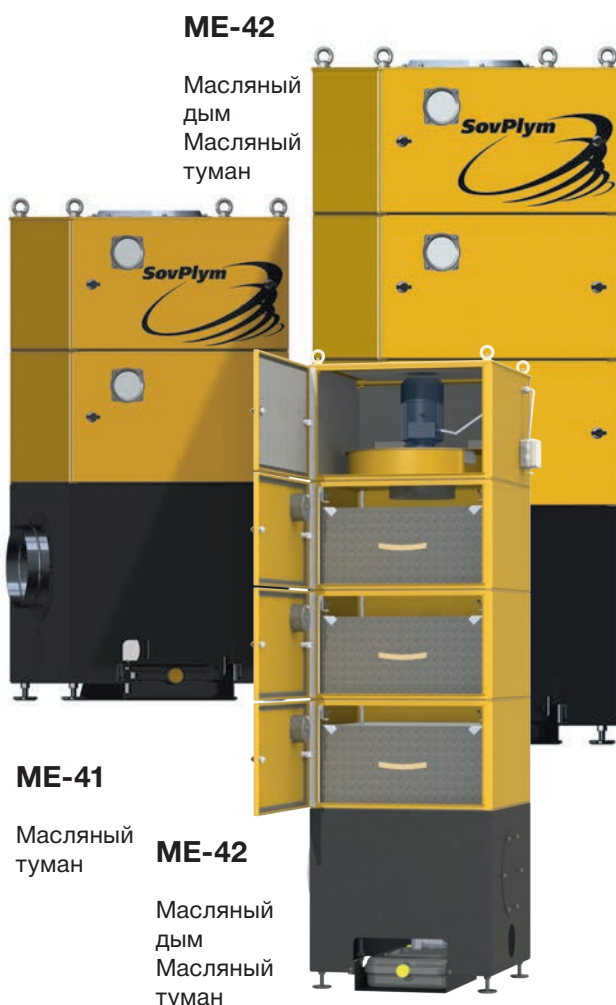
Так же воздухопровод можно подключить и с левой стороны фильтра.

Все фильтры поставляются с 250 мм входным патрубком.



ME-41/ME-42

МЕХАНИЧЕСКИЕ ФИЛЬТРЫ МАСЛЯНОГО ДЫМА/ТУМАНА



Описание

Mist Eliminator (ME) это модульная система фильтров для очистки воздуха от масляных дымов/туманов. Для фильтрации масляных туманов следует использовать ME-41. Если же необходимо фильтровать и масляные туманы и масляные дымы следует использовать фильтр ME-42, укомплектованный дополнительным HEPA-фильтром. Все фильтры ME являются модульными и могут быть организованы в системы под подходящие под конкретные задачи.

Особенности и преимущества

- Самоочищающиеся
- Предназначены для ежедневной работы в 2-3 смены (при процессах высокой интенсивности)
- Подходят для процессов с маслами низкой вязкости, которые остаются чистыми и могут быть заново использованы
- Подходят для синтетических масел
- Используются с водно-масляными эмульсиями
- У основного фильтра есть индикатор, показывающий степень засорения
- Подготовлен для установки вентилятора непосредственно на фильтр

Процессы:

Отлично подходит для следующих процессов:

- Резка, сверление, заточка при помощи различных инструментов металлообработки и станков с ЧПУ
- Процессы холодной штамповки и прессования
- Процессы закалки и шлифовки металла с применением СОЖ

Технические характеристики

	ME-31 арт. 5290	ME-32 арт. 5293	ME-41 арт. 5296	ME-42 арт. 5299
Воздушный поток, м ³ /час, макс.	3,000	3,000	2,000	2,000
Потери давления (для расчета), Па	700	1,200	1,300	1,500
Вес, кг	98	134	104	138
Класс фильтрации: DIN EN 779(F9)/ DIN EN 1822 (H13); ASHRAE 52.2(MERV15/MERV16)	F9/MERV15	H13/MERV16	F9/MERV15	H13/MERV16
Отрицательное давление (макс.), Па	4,000			
Объем маслоприемника (входит в комплект поставки), л	8			
Диаметр вытяжной трубки (в приемном модуле), мм	2x250 (1 трубка и 1 насадка входят в комплект поставки)			
Диаметр соединительного фланца для FF-DUCT/250 воздуховода (заказывается отдельно), мм	250			
Соединительный фланец для FF-FAN B (для вентиляторов FUA-3000-4700)	250			
Максимальное падение давления на фильтрующем элементе, при котором необходима замена (контроль производится с помощью дифманометра, встроенного в дверцу), Па				
FIL BAG BF ME-31 рукавный фильтр (для ME-31, ME-32)	500			
OS-1 самоочищающаяся кассета (для ME-41, ME-42)	500			
OS-2 самоочищающаяся кассета (для ME-41, ME-42)	800			
HEPA-FIL HEPA HFME фильтр (для ME-32, ME-42)	800			

КОНСТРУКЦИЯ И ПРИНЦИП ОЧИСТКИ

5 СТУПЕНЬ (МЕ-42)

5 ступень (МЕ-42)
HEPA фильтр (МЕ-42)
(Сверхтонкая очистка, класс фильтрации H13 ГОСТ Р EN 1822-4-2012)

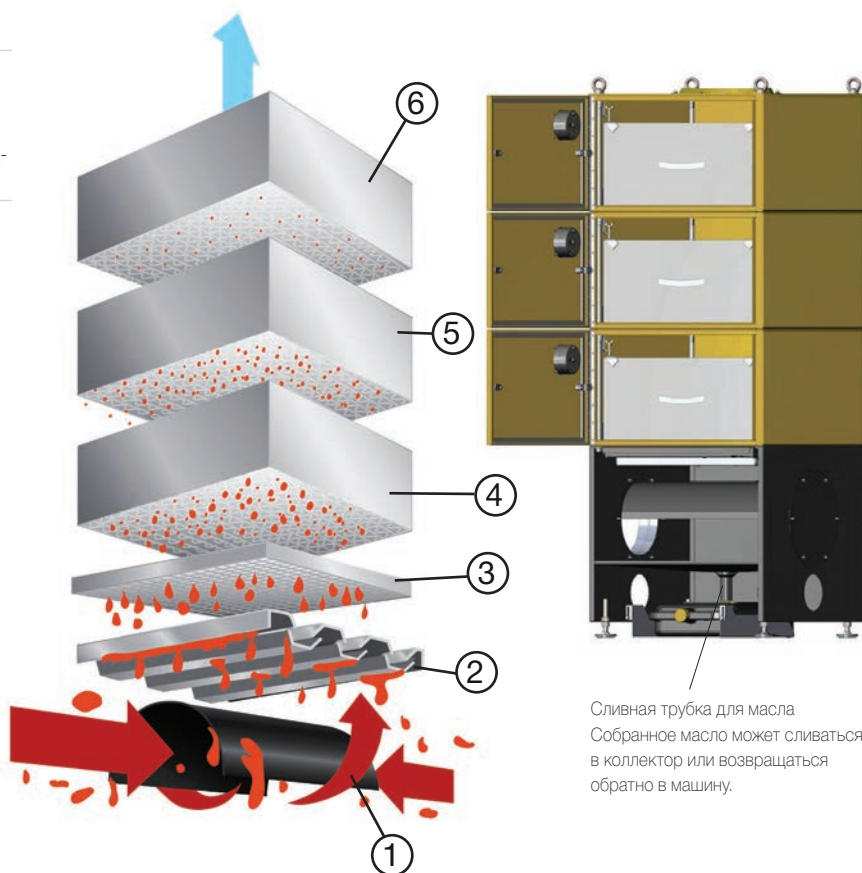
4 СТУПЕНИ (МЕ-41)

4 ступень (МЕ-41)
Самоосушаемая кассета ОС-1 (основной фильтр, задерживает средние частицы; 16 м², полиолефиновая синтетическая фибра, G4 DIN EN 779)
Самоосушаемая кассета ОС-2 (основной фильтр, задерживает мелкие частицы; 24 м², полиолефиновая синтетическая фибра, ГОСТ Р EN 779-2014)

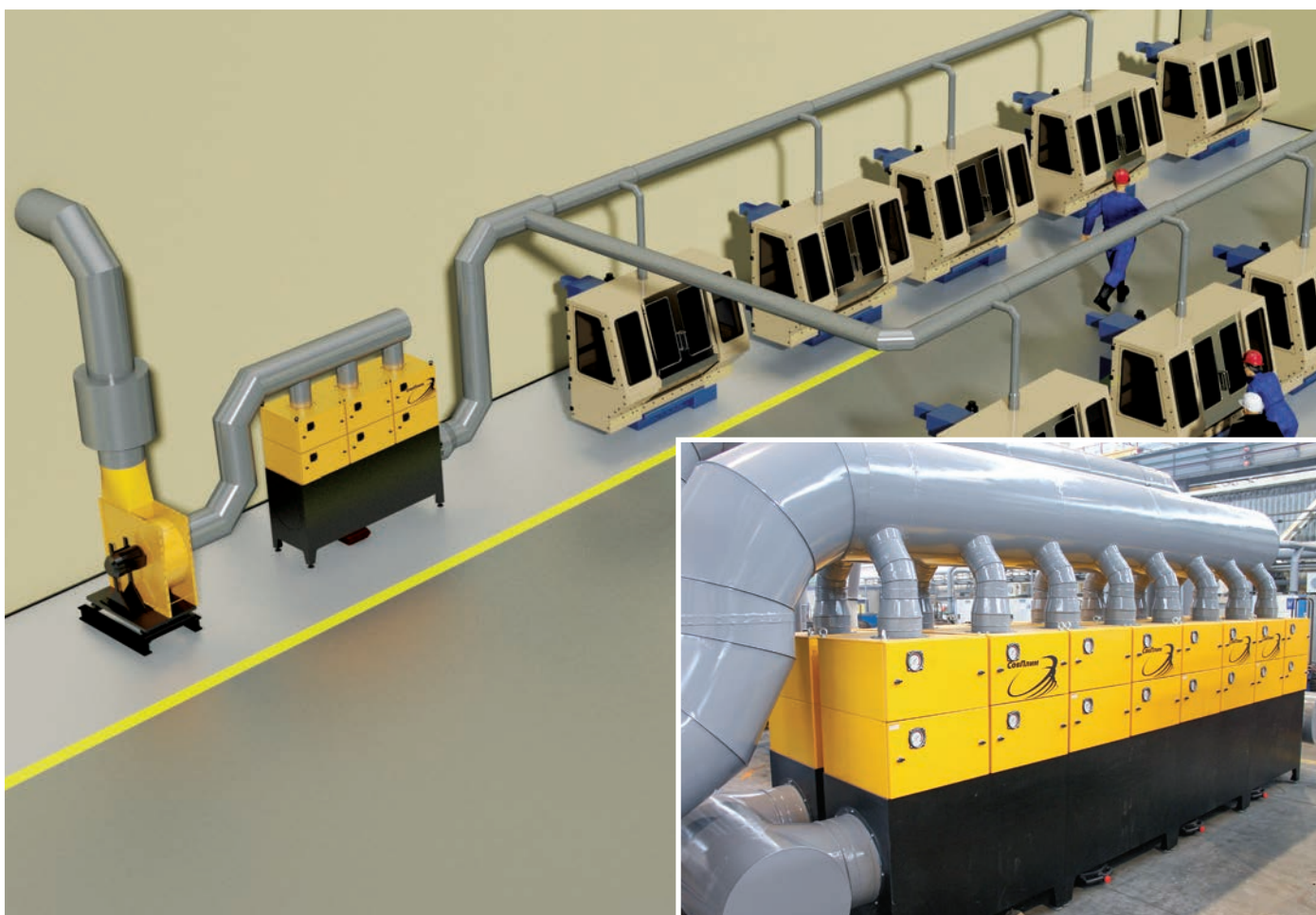
3 ступень
Сетчатый пре-фильтр (задерживает механические примеси)

2 ступень
Фильтр лабиринтного типа (задерживает частицы аэрозоля больших и средних размеров)

1 ступень
Входной патрубков с просеивателем для жидких частиц и капель



Сливная трубка для масла
Собранное масло может сливаться в коллектор или возвращаться обратно в машину.



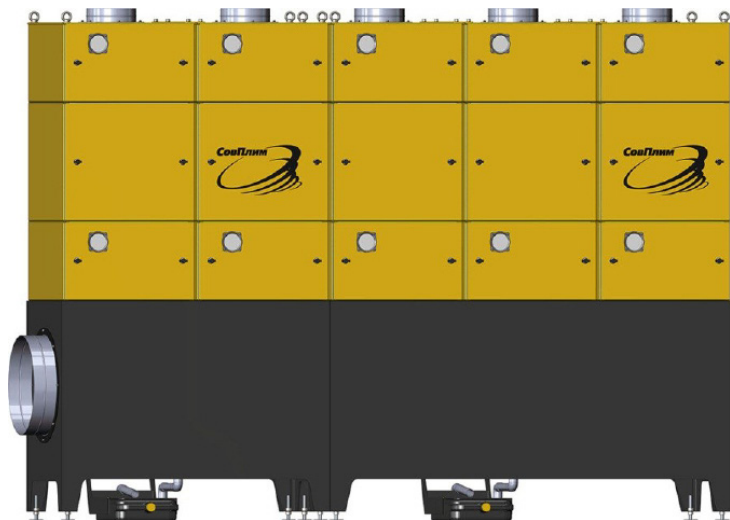
ME-3X/X

МОДУЛЬНЫЕ ФИЛЬТРЫ МАСЛЯНОГО ДЫМА/ТУМАНА



ME-31/2

Масляный туман



ME-32/5

Масляный дым
Масляный туман

Особенности и преимущества

Фильтры ME — это модульная система, которая может быть составлена исходя из ваших требований на сегодняшний день и увеличена при необходимости. Производительность и эффективность каждого модуля позволяет воплощать компактные решения. Набор технических особенностей и новейшие технологии фильтрации позволяют создать систему с максимальной низкой стоимостью эксплуатации.



У каждого фильтра есть индикатор, показывающий степень засорения.

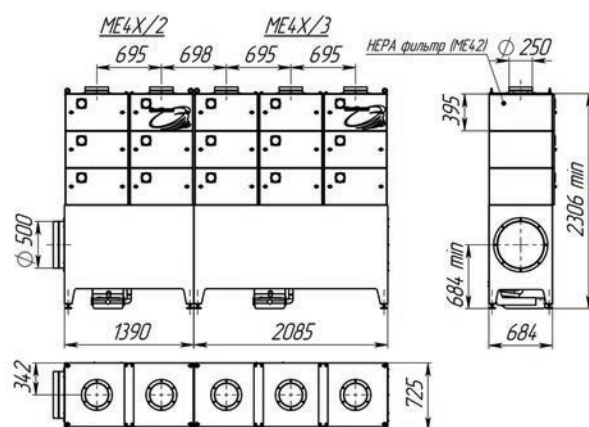
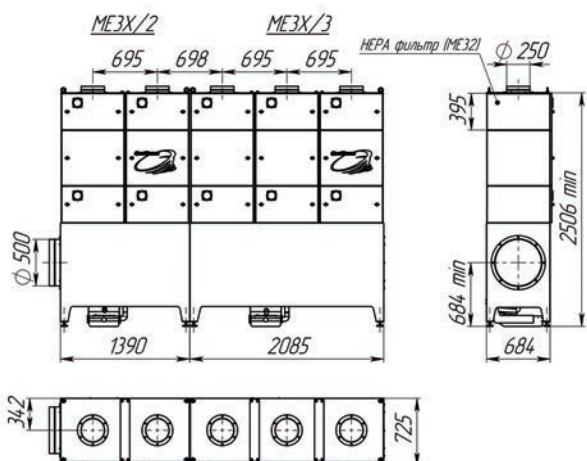
Соединения

Подключение модульных фильтров ME к вентилятору

Есть два типа выходных патрубков для подключения фильтров ME к вентиляционной системе:

- с подключением сбоку;
- с подключением сверху.

	Артикул №	Патрубки для подключения к воздуховоду: боковое подключение	
	6780	ME-OUTLET/2S	для ME-XX/2; Ø400 мм
	6781	ME-OUTLET/3S	для ME-XX/3; Ø400 мм
	6782	ME-OUTLET/4S	для ME-XX/4; Ø500 мм
	6783	ME-OUTLET/5S	для ME-XX/5; Ø500 мм
	Артикул №	Патрубки для подключения к воздуховоду: подключение сверху	
	6784	ME-OUTLET/2T	для ME-XX/2; Ø400 мм
	6785	ME-OUTLET/3T	для ME-XX/3; Ø400 мм
	6786	ME-OUTLET/4T	для ME-XX/4; Ø500 мм
	6787	ME-OUTLET/5T	для ME-XX/5; Ø500 мм



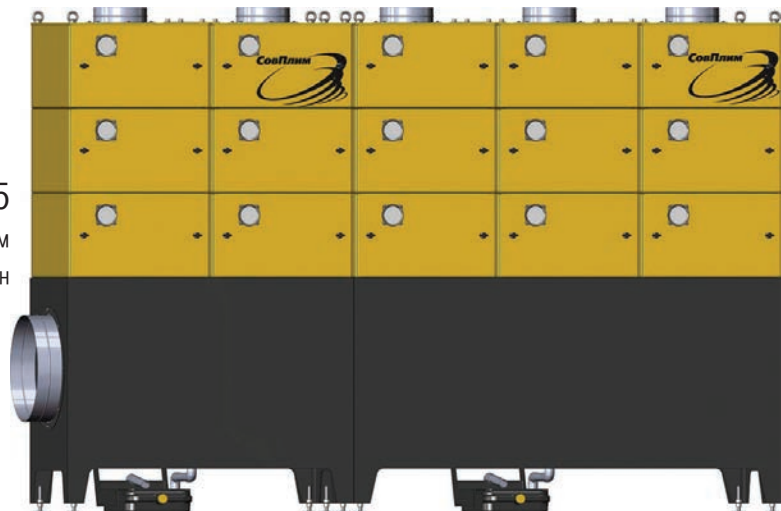
ME-4X/X

МОДУЛЬНЫЕ ФИЛЬТРЫ МАСЛЯНОГО ДЫМА/ТУМАНА

ME-41/2 Масляный туман



ME-42/5
Масляный дым
Масляный туман



Аксессуары и сменные картриджи

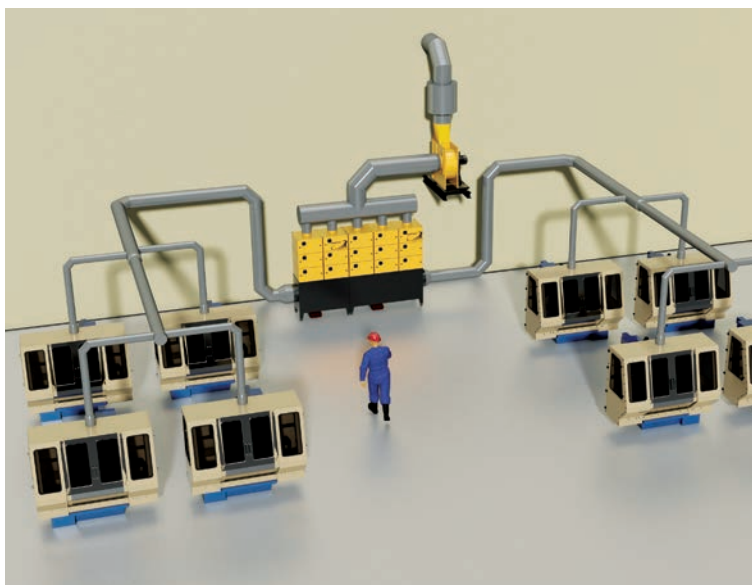
Картриджи подлежат замене, если падение давления превышает показатели, указанные ниже.

	Артикул №	Типы фильтрующих картриджей	Модель картриджа	Падение давления
	37254	Карманный фильтр	ВФМТ-31	500 Па
	98801	Самоосушаемая кассета	ОС-1	500 Па
	98802	Самоосушаемая кассета	ОС-2	800 Па
	98803	HEPA фильтр	НФМТ-3	800 Па

Производительность

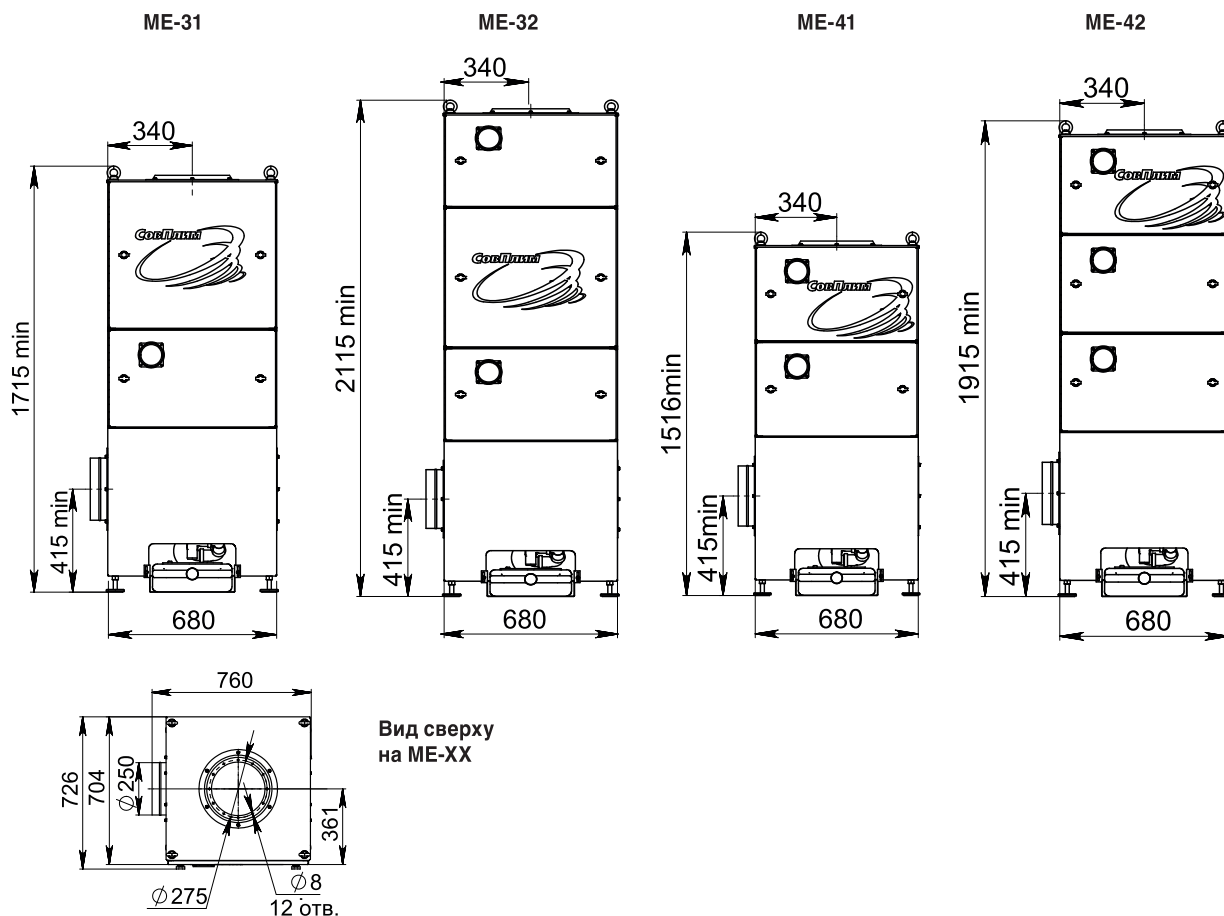
ME-31/2, ME-32/2 6 000 м³/час
 ME-31/3, ME-32/3 9 000 м³/час
 ME-31/4, ME-32/4 12 000 м³/час
 ME-31/5, ME-32/5 15 000 м³/час

ME-41/2, ME-42/2 4 000 м³/час
 ME-41/3, ME-42/3 6 000 м³/час
 ME-41/4, ME-42/4 8 000 м³/час
 ME-41/5, ME-42/5 10 000 м³/час

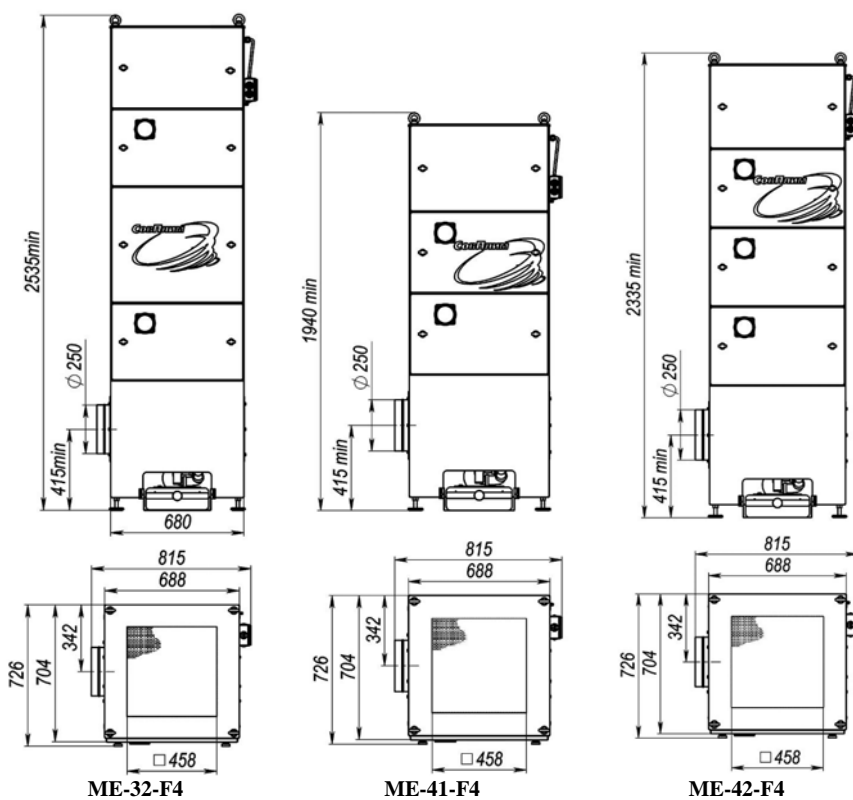


ГАБАРИТНЫЕ И ПРИСОЕДИНИТЕЛЬНЫЕ РАЗМЕРЫ

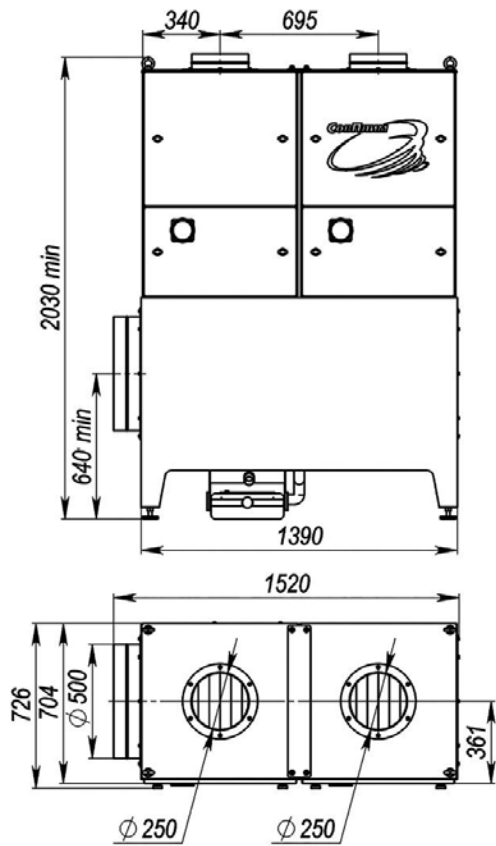
Габариты фильтров МЕ без встроенного вентилятора



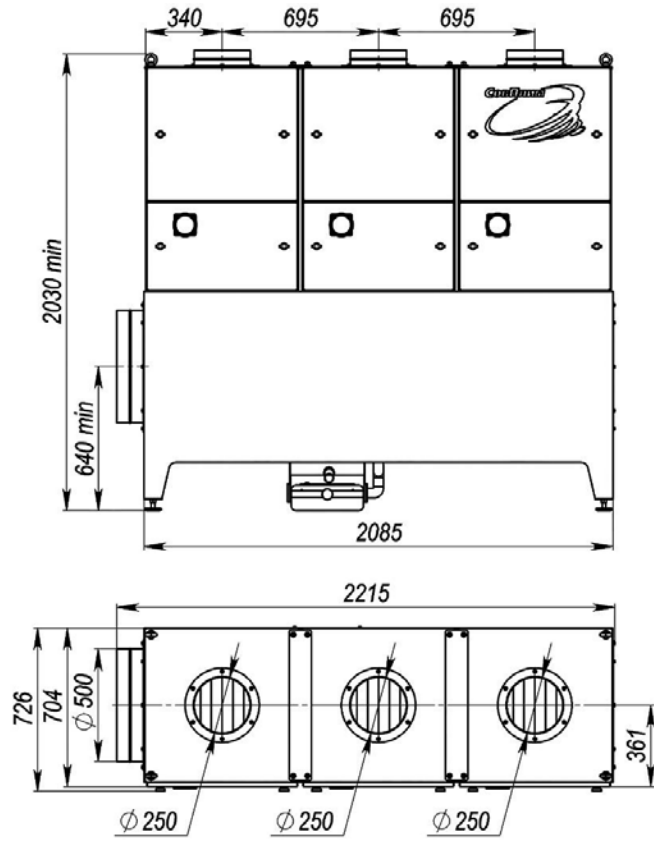
Габариты фильтров МЕ с встроенным вентилятором



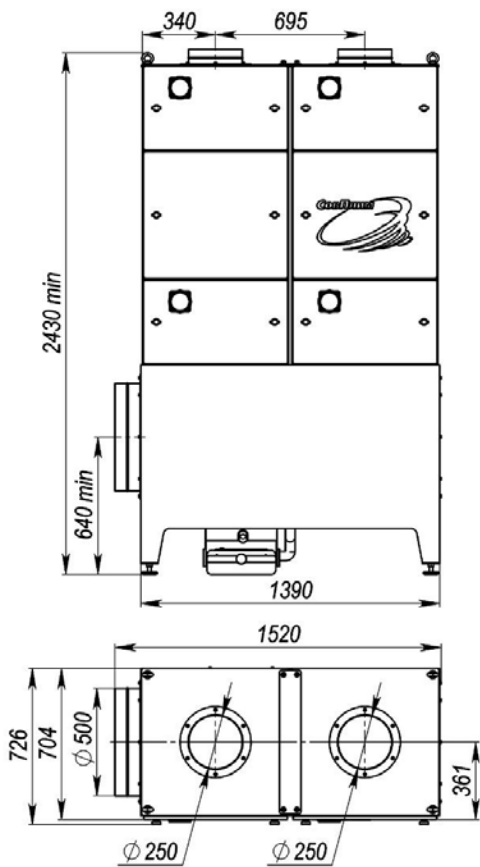
Модульные агрегаты МЕЗХ/Х



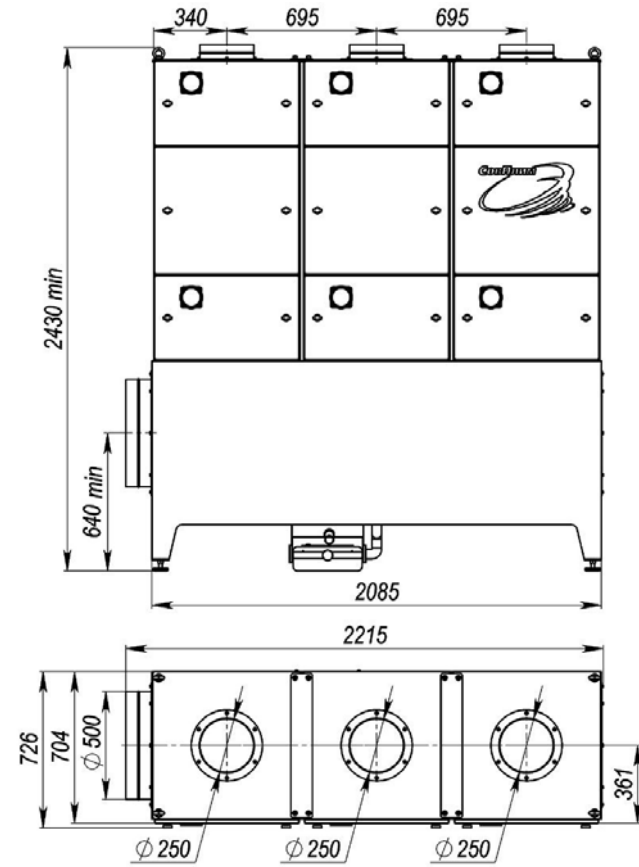
ME-31/2



ME-31/3

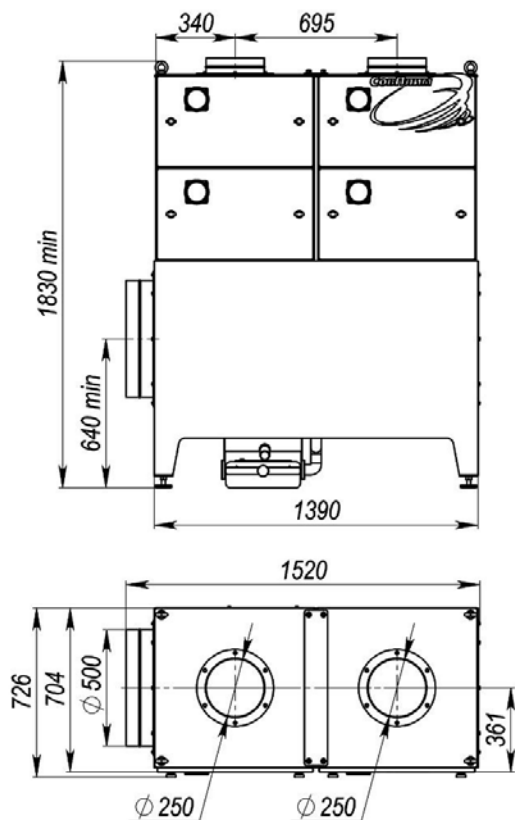


ME-32/2

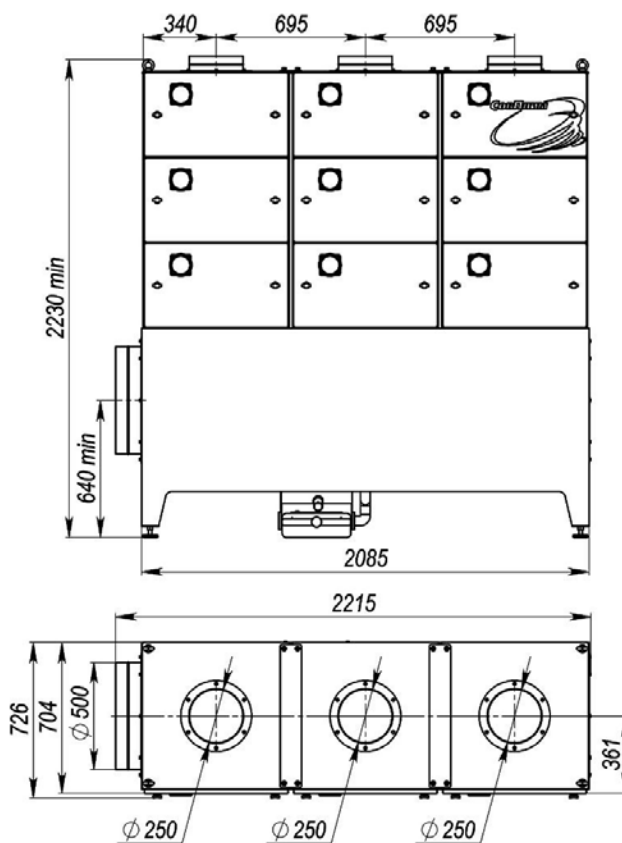


ME-32/3

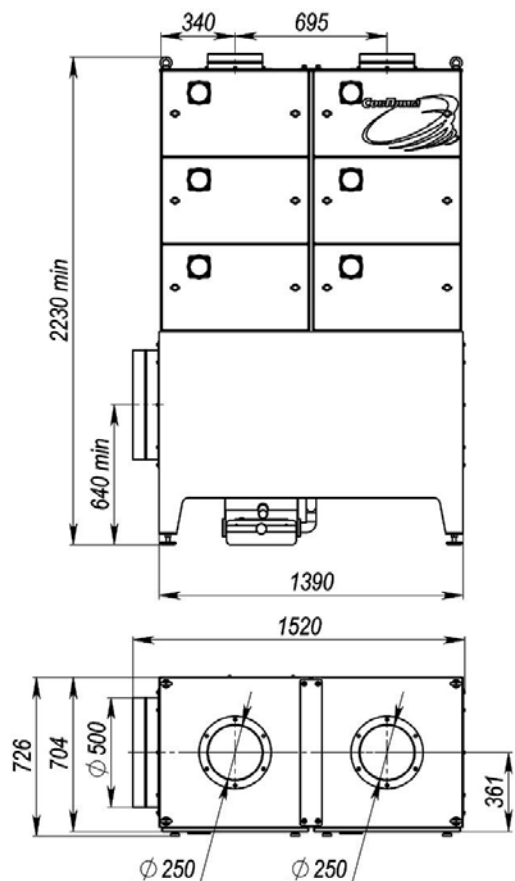
Модульные агрегаты



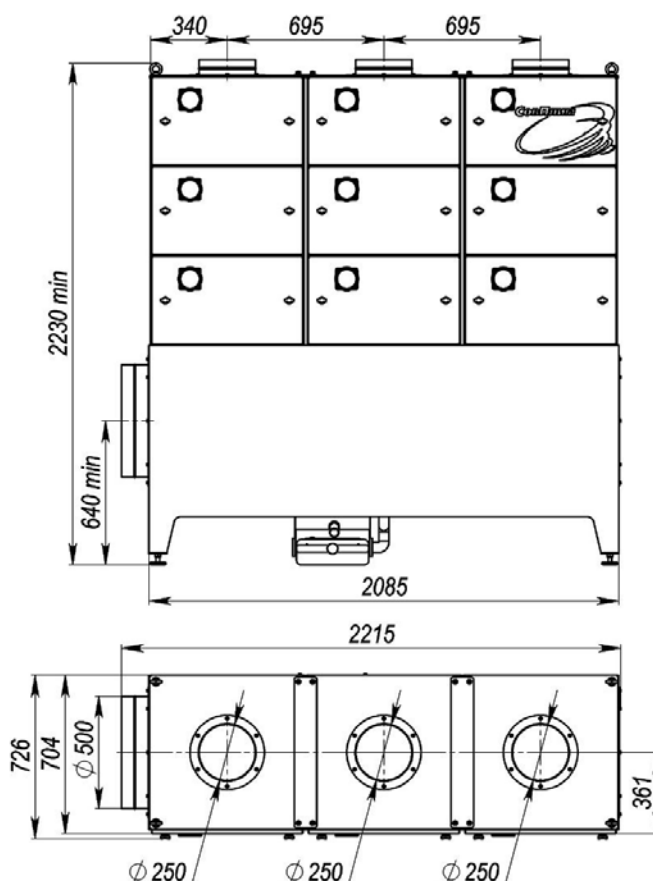
ME-41/2



ME-41/3



ME-42/2



ME-42/3

Код	Модель	Макс. расход воздуха*, м³/ч	Потеря давления, Па	Диаметр входного соединительного фланца, мм*	Рекомендации по применению	Масса, кг
Рекомендуется для работ в 1-2 смены (для процессов низкой и средней интенсивности)						
5290	ME-31	3 000	700	250	Масляный туман с загрязнениями в виде металлической пыли и сгустками горелого масла	120
5291	ME-31/2	6 000	700	500		245
5292	ME-31/3	9 000	700	500		354
5293	ME-32	3 000	1 200	250	Масляный туман, дым с загрязнениями в виде металлической пыли и сгустками горелого масла. Рециркуляция.	163
501143	ME-32-F4	3 000	1 200	250		223
5294	ME-32/2	6 000	1 200	500		326
5295	ME-32/3	9 000	1 200	500		477
Рекомендуется для работ в 2-3 смены (для процессов высокой интенсивности)**						
5296	ME-41	2 000	1 300	250	Масляный туман, дым масел низкой вязкости, синтетических масел, водно-масляных эмульсий, без загрязнений.	134
501144	ME-41-F4	2 000	1 300	250		194
5297	ME-41/2	4 000	1 300	500		271
5298	ME-41/3	6 000	1 300	500		392
5299	ME-42	2 000	1 500	250	Масляный туман, дым масел низкой вязкости, синтетических масел, водно-масляных эмульсий, без загрязнений. Рециркуляция.	175
501145	ME-42-F4	2 000	1 500	250		235
5300	ME-42/2	4 000	1 500	500		353
5301	ME-42/3	6 000	1 500	500		515
Комплексы (Banks)						
5302	ME-31/4	12 000	1 300	500	Обслуживание высоко нагруженных технологических процессов	495
5303	ME-32/4	12 000	1 500	500		653
5304	ME-41/4	8 000	1 300	500		542
5305	ME-42/4	8 000	1 800	500		706
5306	ME-31/5	15 000	1 300	500		605
5307	ME-32/5	15 000	1 500	500		803
5308	ME-41/5	10 000	1 300	500		663
5309	ME-42/5	10 000	1 800	500		868
Общие характеристики						
Максимальное разрешение, Па					4 000	
Объем маслосборника, л					10 (в комплексах фильтров 2x10 шт.)	
Уровень шума в моделях с встроенным вентилятором, не более , дБА					75	

* Рабочий расход воздуха для каждого конкретного применения агрегатов рекомендуется согласовывать со специалистами завода-изготовителя.

** Агрегаты не предназначены для непрерывной работы, так как для стекания капель масла, скоалесцированных в самоосушаемых кассетах ОС-1 и ОС-2, необходимо около 4-8 часов (в зависимости от вязкости СОЖ). Для обеспечения непрерывной работы системы удаления масляного тумана, рекомендуется использовать две установки. В то время как одна из них активно функционирует, вторая восстанавливается, проходя необходимый процесс очистки.



Описание

Фильтры серии EFO — это высокопроизводительные фильтры для масляных дымов, задерживающие частицы размером до 0,005 микрон. Это уникальное решение для очистки воздуха от мельчайших частиц масла.

Принцип работы

Принцип действия электростатических фильтров основан на заряде аэрозольных частиц до 12000 В и последующем их осаждении под действием электростатического поля.

Электростатические кассеты имеют длительный срок службы и требуют мини-мального сервисного обслуживания.

Фильтры EFO рассчитаны на ежедневную работу в 1–2 смены.

Области применения

- горячая обработка,
- холодное волочение,
- ковка, штамповка и прессование.

Особенности и преимущества

- идеальное решение для фильтрации масляного дыма,
- максимальная начальная концентрация частиц 30–40 мг/м³,
- подходит для процессов, где используется горячее масло,
- подходит для процессов, где используется масло высокой вязкости,
- не требует замены фильтрующих элементов,
- встроенная система оповещения о загрязнении фильтра,
- поставляется со специальным моющим составом для очистки электростатических ячеек.

Ограничения

- не подходит для процессов шлифовки металлов и других процессов, где в масло попадают металлические частицы,
- должен использоваться для процессов, где используется эмульсия с минимальным содержанием масла в 5%,
- не должен использоваться с маслами, температура воспламенения которых ниже 150 °С,
- не должен использоваться для процессов, где выделяется водяной пар.

Высокая эффективность

Электростатический метод фильтрации воздуха является наиболее эффективным. Электростатическое оборудование АО «СовПлим» фильтрует частицы до 0,2 мкм и менее.

Электростатическими фильтрами отделяется большинство опасных частиц (0,2–100 мкм), которые могут вызывать респираторные проблемы.

80% всех частиц масла (вся жидкостная фракция) предварительно задерживается механическими фильтрами.

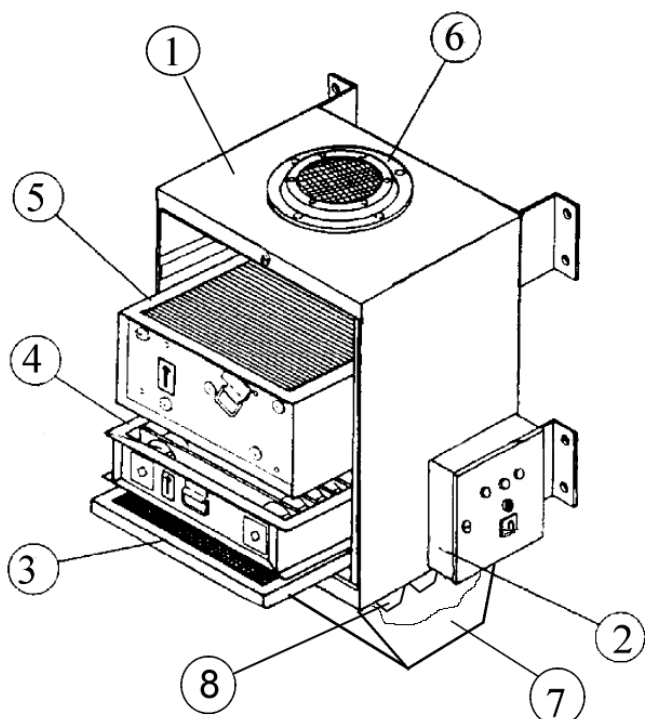
Технические характеристики

Наименование характеристики	Значение характеристики
Напряжение	400 В, (А, В, С, N и земля) для подключения вентилятора
Частота	50 Гц
Мощность	max 200 Вт (1 фаза 220 В) без вентилятора
Ионизирующая кассета высокого напряжения	12000 В
Коллекторная кассета высокого напряжения	6000 В
Максимальный ток по высокому напряжению	4 мА (6000 В)
Степень очистки	92%

Модельный ряд

Код	Модель	Рекомендуемый вентилятор	Рекомендуемый расход воздуха, м ³ /ч	Площадь фильтрации, м ²	Масса, кг
27082	EFO-2000-5C-1.3	FUA-3000	1000	9,6	80
27081	EFO-2000-5C-1.6				
27024	EFO-2000-5C-2.6				
27026	EFO-2000-5C-4.6				
27028	EFO-2000-5C-8.5				
27054	EFO-3000-6C-2.6	FUA-4700	1500	16,4	102
27056	EFO-3000-6C-4.6				
27058	EFO-3000-6C-8.5				

Устройство фильтра



1. Корпус
2. Пульт управления
3. Предварительный фильтр
4. Ионизационная кассета
5. Осадительная кассета
6. Фланец для крепления вентилятора
7. Приемная камера
8. Гидрофильтер

КОНСТРУКЦИЯ И ПРИНЦИП ОЧИСТКИ

5 ступеней очистки

1. Жидкостный сепаратор

Масляный туман, аэрозоли, частицы пыли засасываются в приемную камеру, расположенную под электростатическим фильтром.

2. Фильтр лабиринтного типа

Жидкая фракция механически улавливается гидрофильным фильтром и сливается через патрубок, расположенный в нижней части приемной камеры.

3. Сетчатый префильтр

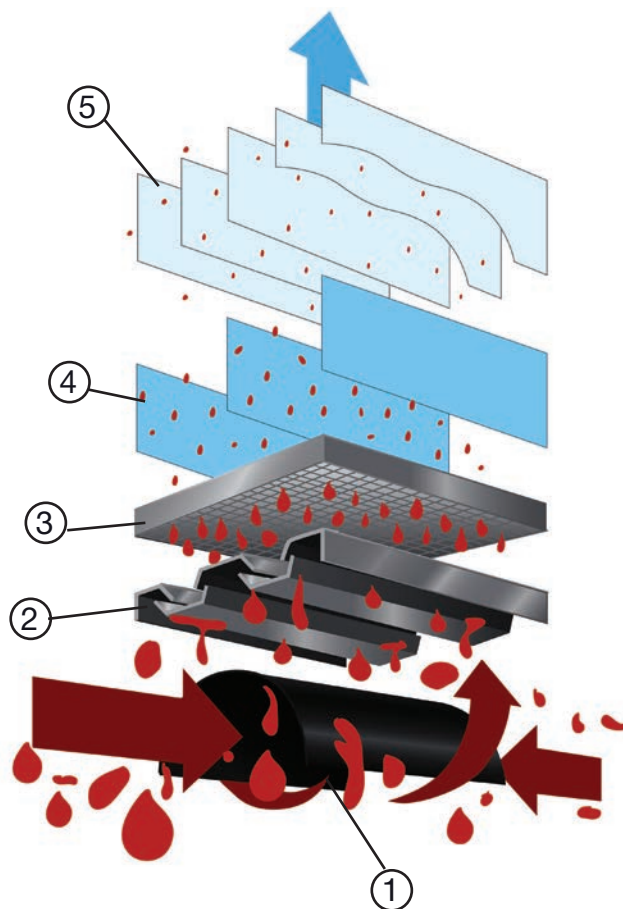
Крупные частицы осаждаются на фильтре предварительной очистки.

4. Ионизационная кассета

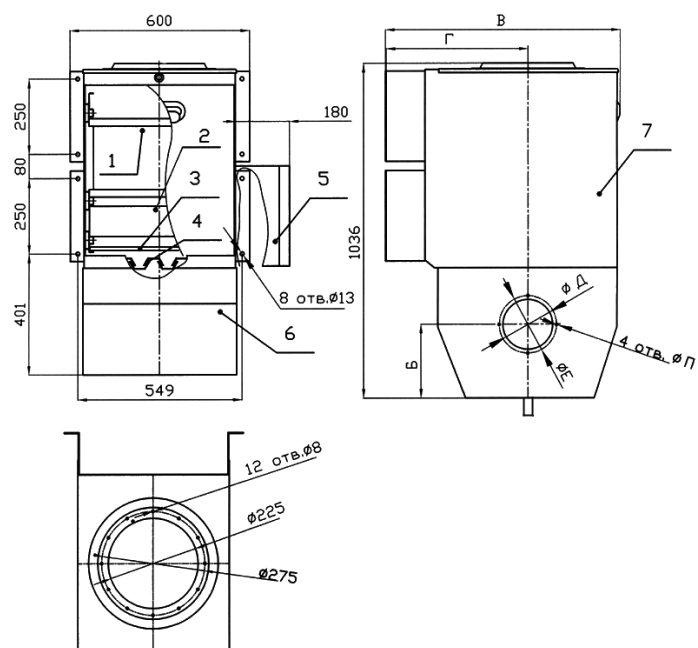
При прохождении ионизационной кассеты частицы заряжаются в электростатическом поле коронного разряда проволоочных электродов под действием напряжения 12000 В.

5. Осадительная кассета

Частицы оседают на электродах осадительной кассеты, выполненных в виде пластин, под воздействием электростатического поля между заземленными электродами (имеющими нулевой потенциал) и электродами, находящимися под потенциалом 6000 В.



Габаритные размеры



1. Осадительная кассета
2. Ионизационная кассета
3. Префильтр
4. Гидрофильный фильтр
5. Пульт управления
6. Приемная камера
7. Корпус

Модель	Б	В	Г	Д	Е	П
EFO-2000-5C	166,0	527,0	350,0	165,0	190,0	8,0
EFO-3000-6C	236,5	782,5	560,5	255,0	268,0	8,5

СПРАВОЧНЫЕ МАТЕРИАЛЫ

Рекомендации по подбору фильтра

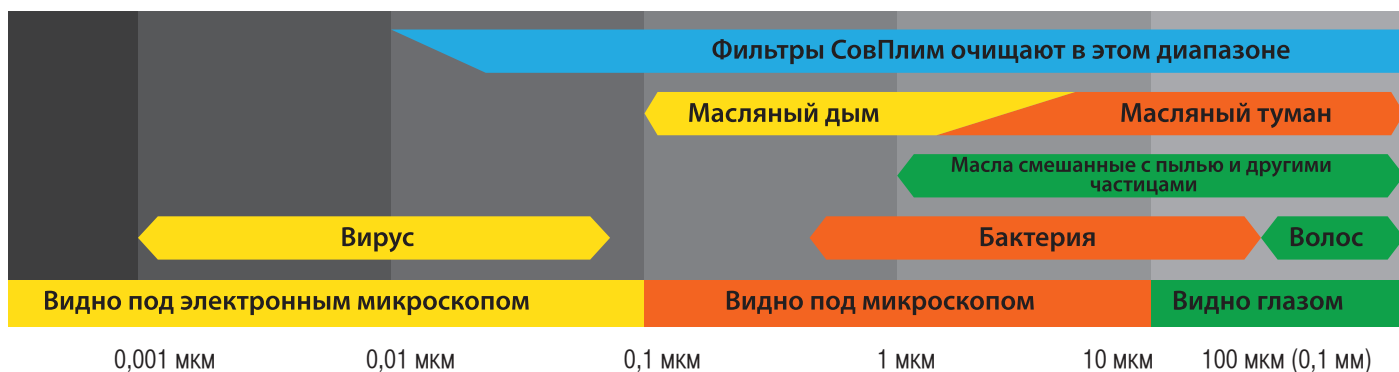
	Тип металлообрабатывающего станка по скорости вращения деталей			Другие производственные процессы			
	Высокая скорость	Средняя скорость	Низкая скорость	Шлифовка	Формовка и прессование	Обработка электрическим разрядом	Промывка
Об./мин	10000-22000	1000-10000	менее 1000	500-5000	Нет	Нет	Нет
Тип охлаждающей жидкости	Водно-масляная	Водно-масляная	На водной основе	На водной основе	Минеральное масло	Диэлектрическое масло	Вода с ингибитором коррозии
Причина образования тумана	Столкновения и нагрев деталей	Столкновения и нагрев деталей	Столкновения деталей	Столкновения деталей и нагрев	Нагрев деталей	Нагрев деталей	Столкновения горячий пар
Режим работы	Тяжелый	Средний и тяжелый	Легкий	Средний	Средний и тяжелый	Легкий	Тяжелый
Обратите внимание	Положение устройства захвата, скорость воздуха в вытяжном патрубке и его температура	Положение устройства захвата, скорость воздуха в вытяжном патрубке и его температура	Положение устройства захвата	Наличие металлических частиц		Наличие очень мелких частиц дыма	Пар
Рекомендуемые модели фильтров	ME-42 ME-32	ME-41/ ME-42 ME-31/ ME-32	ME-41/ ME-42 ME-31/ ME-32	ME-31	ME-42	ME-42 ME-32	ME-41

СОДЕРЖИМОЕ ИСПАРЕНИЙ РАЗЛИЧНЫХ ОХЛАЖДАЮЩИХ ЖИДКОСТЕЙ

При выборе фильтра и необходимости использования степени очистки HEPA, возможно использование тестовых данных.

Тип охлаждающей жидкости	Распространение загрязнений в содержании испарений жидкости	
	Дым	Туман
Чистая масляная эмульсия	70 %	30 %
Водно-масляная эмульсия	10 %	90 %
Синтетическое масло	30 %	70 %
Растительное масло	20 %	80 %

МАСЛЯНЫЙ ДЫМ И МАСЛЯНЫЙ ТУМАН



Определение производительности фильтра

% снижения воздушного потока в фильтре можно определить по следующей таблице:

Параметры нагрузки/интенсивность	Низкая	Средняя	Высокая
Скорость вращения детали (от низкой к высокой)			
Охлаждающая жидкость, содержащая минеральное масло (от 0% до чистого масла)			
Время работы станка в день (от 0 до 24 часов)			
Рекомендованный воздушный поток (% от максимального)			
Модель фильтра			
ME-31, ME-32 (3000 м³/час)	100 % 3000 м³/час	от 60 до 100 % от 1800 до 3000 м³/час	до 50 - 60 % до 1500 до 1800 м³/час
ME-41, ME-42 (2000 м³/час)	100 % 2000 м³/час	от 60 до 100 % от 1200 до 2000 м³/час	до 50 - 60 % до 1000 до 1200 м³/час

ПРИЧИНЫ ВЛИЯЮЩИЕ НА ПРОИЗВОДИТЕЛЬНОСТЬ ФИЛЬТРОВ

Факторы тяжелой работы фильтров масляного тумана

- Фильтр работает 3 смены (до 24 часов в день)
- Высокая скорость резки (вращение детали)
- Формирование водяных паров
- Место формирования дыма (например, из-за высокой скорости нагрева деталей)

Все перечисленные ситуации требуют снижения воздушного потока!!!

ОПРЕДЕЛЕНИЕ НЕОБХОДИМОГО ВОЗДУШНОГО ПОТОКА

- Для закрытых камер с частой заменой деталей: 0,3-0,5 м/сек — при открытой дверце.
Пример: $L \text{ м}^3/\text{час} = 0,5 \times S \text{ (двери)} \times 3600$
- Для закрытых камер при закрытой дверце во время работы: 200-250 раз объем воздуха в камере (вычитая опоры и объем деталей) в час.
Пример: $L \text{ м}^3/\text{час} = V \text{ (камеры)} \times 250$
- Для станков открытого типа определяется по типу и умножается на количество устройств:
DELI-125- 500-700 м³/час
KUA-M -160-1200 м³/час