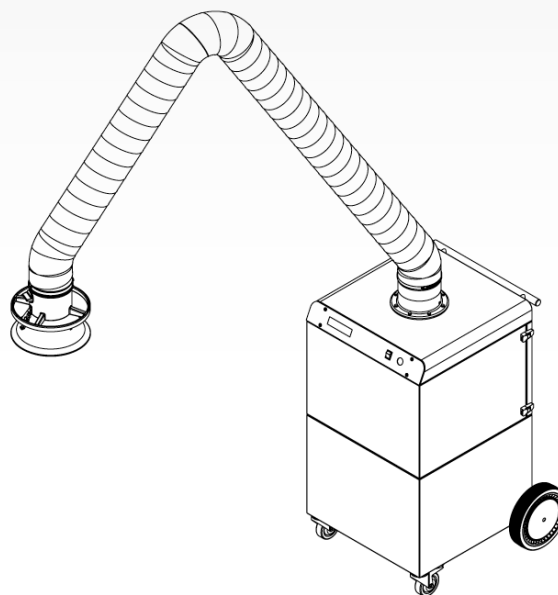


**RU** Передвижной фильтр для сварочных дымов с гибким вытяжным устройством

**MOBILEGO | MOBILEGO<sup>PLUS</sup> | MOBILEGO-AC**



**RU** Руководство пользователя

г. Минск, мкр-н Уручье, пр. Независимости, 199, центральный корпус, логистический

Тел.: +375 (17) 399-83-88

e-mail: [5@sovplymbel.by](mailto:5@sovplymbel.by)

<https://sovplymbel.by>

---

## **RU - ОРИГИНАЛЬНАЯ ИНСТРУКЦИЯ**

Все права защищены. Информация, указанная в этом документе, собрана для удобства наших клиентов. Данные основаны на информации о материалах и технологиях актуальной на момент создания руководства и, поэтому, может меняться в любой момент. Тем самым мы оставляем за собой право вносить изменения в данное руководство без предварительного уведомления. Инструкции в данном руководстве являются общими сведениями об установке, эксплуатации, обслуживании и ремонте устройства, наименование которого указано на обложке. Это руководство относится к стандартной модели устройства, указанной на обложке. Таким образом производитель не несет ответственности за любой ущерб, явившийся результатом выполнения инструкций из данного руководства, нанесенный конкретной версии устройства, доставленной вам. Это руководство было составлено с большим вниманием. Тем не менее, производитель не несет ответственности за возможные ошибки в данном руководстве или за их последствия.

---

---

## СОДЕРЖАНИЕ

| <b>РУССКИЙ</b>               | <b>Стр.</b> |
|------------------------------|-------------|
| Предисловие                  | 4           |
| 1. Вступление                | 4           |
| 2. Описание устройства       | 5           |
| 3. Требования безопасности   | 5           |
| 4. Установка                 | 7           |
| 5. Эксплуатация              | 8           |
| 6. Обслуживание              | 8           |
| 7. Устранение неисправностей | 10          |
| 8. Запасные части            | 10          |
| 9. Электрическая схема       | 11          |
| 10. Утилизация               | 11          |
| 11. Декларация CE            | 11          |
| Приложение                   |             |
| Описание MobileGo-AC         | 12          |

## ПРЕДИСЛОВИЕ

### Использование данного руководства

Это руководство предназначено для профессионалов, квалифицированных специалистов и опытных пользователей, которые в состоянии безопасно установить, использовать, обслуживать и ремонтировать устройство, название которого указано на обложке.

### Пиктограммы и символы

В данном руководстве используются следующие пиктограммы и символы:

|   |  |
|---|--|
|    | <b>СОВЕТ</b><br>Предложения и рекомендации для облегчения выполнения конкретных задач и действий.  |
|    | <b>ВНИМАНИЕ</b><br>Дополнительная информация для пользователя. Символ указывает на возможные проблемы, с которыми может столкнуться пользователь.  |
|    | <b>ОСТОРОЖНО!</b><br>Действия, выполнение которых без должных предосторожностей, могут привести к повреждениям устройства, помещения или нанести вред окружающей среде.  |
|    | <b>ПРЕДУПРЕЖДЕНИЕ!</b><br>Действия, выполнение которых без должных предосторожностей, могут привести к повреждениям устройства или к серьезным травмам.  |
|   | <b>ОСТОРОЖНО!</b><br>Указывает на риск поражения электрическим током.  |
|  | <b>ПРЕДУПРЕЖДЕНИЕ!</b><br>Угроза возгорания! Важное предупреждение против возникновения пожара.  |
|  | <b>ПРЕДУПРЕЖДЕНИЕ!</b><br>Угроза взрыва! Важное предупреждение против возникновения взрывов.   |
|  | <b>Средства индивидуальной защиты (СИЗ)</b><br>Инструкции по использованию средств защиты органов дыхания при проведении работ по обслуживанию, ремонту, а также тестированию устройства. Мы рекомендуем использовать респиратор-полумаску с классом защиты соответствующему классу P3 стандарта DIN EN 141/143. |
|  | <b>Средства индивидуальной защиты (СИЗ)</b><br>Инструкции по использованию защитных перчаток при проведении работ по обслуживанию и ремонту устройства.  |

### Текстовые списки

Списки отмеченные “-” (дефисом) означают перечисление. Списки отмеченные “•” (точками) означают последовательность действий.

### Обслуживание и техническая поддержка

Для получения информации о специфичных настройках, процедур обслуживания или ремонта, которые не описаны в данном руководстве, обратитесь к производителю. При обращении убедитесь, что располагаете следующей информацией:

- наименование устройства
- серийный номер

Эти данные вы можете найти на шильде устройства.

### Указания на устройство

Если не указано иное, содержание данного руководства относится к устройствам MobileGo и MobileGo<sup>plus</sup>.

## 1 ВСТУПЛЕНИЕ

### 1.1 Идентификация устройства

Идентификационная шильда устройства помимо прочей информации содержит также:

- наименование устройства
- серийный номер
- требуемое напряжение и частоту тока
- мощность

### 1.2 Общее описание

MobileGo — это мобильное фильтровентиляционное устройство со встроенным вентилятором и вытяжным устройством. Оснащено пре-фильтром и фильтрующим картриджем HEPA (оба элемента накопительные). Благодаря четырем колесам (два из которых поворотные и оснащены тормозными упорами), MobileGo подходит для использования в относительно небольших помещениях или в непосредственной близости от нестационарных источников загрязнения. MobileGo-AC предназначен для улавливания летучих органических соединений.

#### 1.2.1 Интенсивность эксплуатации

Мы рекомендуем использовать MobileGo для обслуживания эпизодических сварочных работ<sup>1</sup> и TIG сварки. MobileGo<sup>plus</sup> годится как для эпизодических, так и для регулярных сварочных работ<sup>2</sup>.

### 1.3 Технические характеристики

| Габаритные размеры и характеристики |  |                                    |            |            |
|-------------------------------------|--|------------------------------------|------------|------------|
| Материал (корпус)                   | оцинкованная сталь                       |                                    |            |            |
|                                     | <b>MobileGo</b>                          | <b>MobileGo<sup>plus</sup></b>     |            |            |
| Вес (без выт. ус-ва)                | 84 кг                                    | 85,5 кг                            |            |            |
| Фильтры                             |  |                                    |            |            |
|                                     | MobileGo                                 | MobileGo <sup>plus</sup>           |            |            |
| Пре-фильтр:                         |  |                                    |            |            |
| - материал                          | полиэстер                                | полиэстер                          |            |            |
| - фильтрующая поверхность           | 1 м <sup>2</sup>                         | 1 м <sup>2</sup>                   |            |            |
| - класс фильтрации                  | G4 согласно EN 779                       | G4 согласно EN 779                 |            |            |
| HEPA фильтр:                        |  |                                    |            |            |
| - материал                          | стекловолокно                            | стекловолокно                      |            |            |
| - фильтрующая поверхность           | 15 м <sup>2</sup> (161 ft <sup>2</sup> ) | 26 м <sup>2</sup>                  |            |            |
| - класс фильтрации                  | HEPA E12 согласно EN 1822:2009           | HEPA E12 согласно EN 1822:2009     |            |            |
| Моющийся                            | нет                                      | нет                                |            |            |
| Вытяжное устройство                 |  |                                    |            |            |
|                                     | <b>MobileGo</b>                          | <b>MobileGo<sup>plus</sup></b>     |            |            |
| Тип                                 | шланговое выт. устройство (EconomyArm)   | металлическое выт.устройство (KUA) |            |            |
| Длина                               | 2 или 3 м                                | 2 или 3 м                          |            |            |
| Диаметр                             | Ø 160 мм                                 | Ø 160 мм                           |            |            |
| Вес                                 | <b>Тип</b>                               | <b>Вес</b>                         | <b>Тип</b> | <b>Вес</b> |
|                                     | EA-2                                     | 11 кг                              | KUA-2      | 12 кг      |
|                                     | EA-3                                     | 13 кг                              | KUA-3      | 15,5 кг    |
| Вентилятор                          |  |                                    |            |            |
| Тип вентилятора                     | радиальный                               |                                    |            |            |
| Производительность                  | макс. 850 м <sup>3</sup> /ч              |                                    |            |            |
| Скорость вращения                   | 2800 об/мин                              |                                    |            |            |
| Уровень шума                        | 67 дБ(А) в соответствии с ISO            |                                    |            |            |
| Электрические характеристики        |  |                                    |            |            |

1. примерно 1 катушка проволоки или 7.5 кг сварочных электродов в месяц

2. примерно 2 катушки проволоки или 15 кг сварочных электродов в месяц

|                              |                                  |
|------------------------------|----------------------------------|
| Мощность                     | 1,1кВт                           |
| Допустимое напряжение        | - 230В/1ф/50Гц                   |
| Тип двигателя                | IEC                              |
| Класс энергоэффективности    | не применяется для 1ф двигателей |
| Шнур питания                 | 5 м                              |
| Вилка:                       | Тип:                             |
| - 230В/1ф/50Гц               | - F                              |
| <b>Класс сварочных дымов</b> |                                  |
| W3                           | согласно ISO 15012-1:2013        |

### 1.3.1 Габаритные размеры

См. Рис. I на странице 12.

### 1.4 Зона охвата

См. Рис. II на странице 12.

### 1.5 Условия эксплуатации

|                             |      |
|-----------------------------|------|
| Температура в рабочей зоне: |      |
| - мин.                      | 5°C  |
| - ном.                      | 20°C |
| - макс.                     | 70°C |
| Макс. отн. влажность        | 90%  |
| Уличное использование       | нет  |

### 1.6 Транспортировка устройства

Производитель не несет ответственности за любые повреждения полученные в процессе транспортировки после отгрузки устройства.

- Обращайтесь с устройством и вытяжным устройством аккуратно.
- Полностью отсоединяйте вытяжное устройство перед транспортировкой. Отсоединяйте вытяжное устройство выполняя инструкции по ее подключению в обратном порядке. После этого фильтр и вытяжное устройство могут транспортироваться на палете с использованием оригинальной упаковки.
- Для предотвращения повреждений убедитесь, что фильтр и вытяжное устройство надежно закреплены на палете.

## 2 ОПИСАНИЕ УСТРОЙСТВА

### 2.1 Компоненты

Устройство состоит из следующих основных компонентов и элементов:

Рис. 2.1

- A регулировочная заслонка
- B вытяжное устройство (на рис.: шланговое вытяжное устройство)
- C контрольная панель
- D пре-фильтр
- E HEPA фильтр
- F вентилятор + двигатель

Передвижной фильтр серии MobileGo-AC укомплектован фильтром с активированным углем.

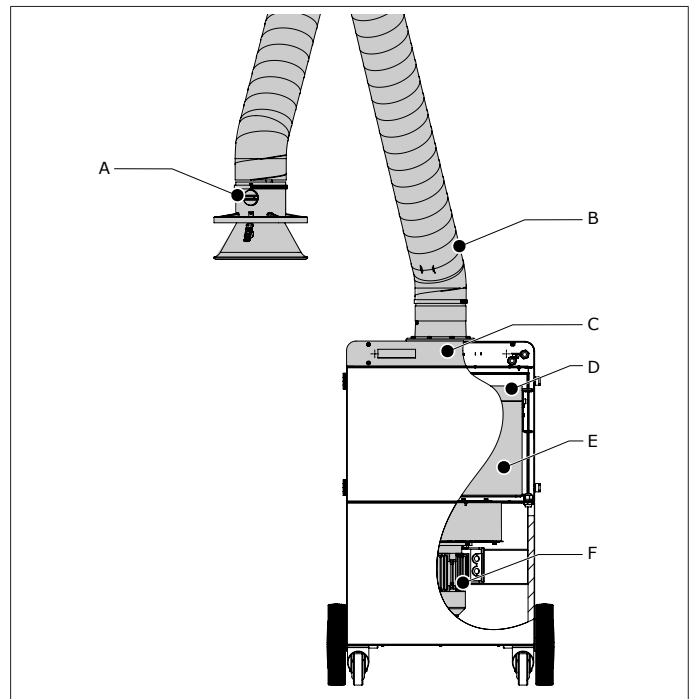


Рис. 2.1 Основные компоненты и элементы

### А Эксплуатация

MobileGo работает по принципу рециркуляции воздуха. Сварочный дым захватывается через воронку вытяжного устройства встроенным вытяжным вентилятором. Загрязненный воздух проходит пре-фильтр и очищается, проходя через HEPA фильтр-картридж или через фильтр АС с активированным углем. Очищенный воздух возвращается в помещение через выхлопную решетку на задней панели устройства.

#### 2.1.1 Индикация необходимости замены фильтра

MobileGo оснащен сервисным индикатором, который отслеживает величину воздушного потока. Он подает звуковой сигнал о необходимости замены фильтра(ов).

## 3 ТРЕБОВАНИЯ БЕЗОПАСНОСТИ

### Общие сведения

Производитель не несет никакой ответственности за повреждения устройства или травмы вызванные игнорированием требований безопасности, указанным в данном руководстве, или невнимательностью при установке, использовании, обслуживании и ремонте устройства, наименование которого указано на обложке, и любых относящихся к нему аксессуаров.

Особые условия эксплуатации или аксессуары могут быть связаны с дополнительными требованиями безопасности. Немедленно свяжитесь со своим поставщиком, если вы заметите потенциальную опасность использования устройства.

**Пользователь всегда полностью ответственен за соблюдение местных инструкций и требований безопасности. Ознакомьтесь со всеми инструкциями и требованиями относящимися к вашей деятельности.**

### Руководство пользователя

- Каждый, кто использует или работает с устройством, должен ознакомиться с данным руководством и неукоснительно соблюдать все перечисленные в нем требования безопасности. Руководители должны проинструктировать персонал в соответствии с руководством и контролировать соблюдение всех указанных требований и инструкций.
- Не меняйте последовательности действий.
- Держите руководство рядом с устройством.

## Пользователи

- Использовать данное устройство могут только авторизованные, обученные и квалифицированные пользователи. Временные сотрудники и стажеры могут использовать устройство только под наблюдением ответственного и квалифицированного технического специалиста.
- Относитесь к работе внимательно, не отвлекайтесь. Не используйте устройство находясь под воздействием алкоголя, наркотиков или медикаментов.
- Устройство не предназначено для использования детьми или людьми с ограниченными физическими или умственными способностями, людьми с проблемами восприятия, а также людьми без необходимых знаний и опыта, в том случае, если они не были детально проинструктированы.
- Не позволяйте детям играть с устройством.

## Назначение устройства<sup>3</sup>

Устройство было специально разработано для удаления и фильтрации газов и частиц, которые выделяются в процессе обычных, наиболее распространенных, типов сварочных работ. Использование устройства с другими целями считается нецелевым использованием. Производитель не несет никакой ответственности за повреждения или травмы вызванные таким использованием. Устройство было произведено в соответствии с самыми современными стандартами и требованиями безопасности. Всегда используйте данное устройство предельно убедительно в его отличном состоянии, согласно его назначению и согласно инструкциям, указанным в данном руководстве.

## Технические характеристики

Не изменяйте характеристики приведенные в данном руководстве.

## Внесение изменений

Внесение изменений в конструкцию устройства или отдельных его частей не допускается.

## Установка

- Установка устройства должна осуществляться исключительно авторизованными, обученными и квалифицированными специалистами.
- Электрические подключения должны быть выполнены в соответствии с требованиями местного законодательства.
- Всегда используйте средства индивидуальной защиты (СИЗ) во время проведения установки для защиты от травм. Это требование также относится ко всем работникам находящимся на площадке, где ведутся работы.
- Обеспечьте хорошее освещение рабочей зоны.
- Относитесь к работе внимательно, не отвлекайтесь. Не проводите работ по установке, находясь под воздействием алкоголя, наркотиков или медикаментов.
- Воздух загрязненный частицами хрома, никеля, бериллия, кадмия, свинца и т.п., нельзя возвращать в рабочую зону. Такой воздух должен выбрасываться из помещения на улицу.

3. "Назначение устройства" согласно определению в стандарте EN-ISO 12100-1 — это спектр задач для решения которых, согласно информации от производителя, данное устройство подходит. В случае сомнений, назначение устройства может быть определено исходя из конструкции, модели и порядка использования устройства, который считается "нормальным". Эксплуатация устройства в рамках его назначения включает в себя ознакомление с инструкциями в руководстве пользователя.

## Эксплуатация



### ПРЕДУПРЕЖДЕНИЕ!

Риск возгорания! не используйте устройство для обслуживания:

- процессов полировки в комбинации с процессами зачистки, сварки и другими процессами, сопровождающимися выделением искр. (Волокна от полировочных и зачистных дисков крайне легко воспламеняются и представляют большой риск возгорания)
- процессов строжки
- удаления и фильтрации воспламеняющихся, тлеющих или горящих материалов и жидкостей
- удаления и фильтрации агрессивных дымов или острых частиц
- удаления и фильтрации частиц пыли выделяемых при первичной обработке сваренных поверхностей
- удаление сигарет, сигар, замасленной ветоши и других возгораемых частиц, объектов и кислот



### ПРЕДУПРЕЖДЕНИЕ!

Угроза взрыва! Не используйте устройство для потенциально взрывоопасных процессов, напр.:

- лазерная резка алюминия
- зачистка деталей из алюминия и магния
- работа в присутствии или удаление взрывоопасных веществ/газов



### ПРЕДУПРЕЖДЕНИЕ!





Не используйте устройство для:

- удаления горячих газов (более 70°C)
- работ около открытого огня
- удаления масляного тумана
- удаления сварочных дымов с масляными включениями
- удаление цемента, деревянной пыли и т.п.

- Осмотрите устройство на предмет повреждений. Убедитесь в работе всех систем безопасности.
- Не помещайте устройство около запасных выходов.
- Всегда используйте средства индивидуальной защиты (СИЗ) во время проведения установки для защиты от травм. Это требование также относится ко всем работникам находящимся на площадке, где ведутся работы.
- Следите за рабочей зоной. Не позволяйте посторонним заходить в рабочую зону.
- Защищайте устройство от воды и повышенной влажности.
- Всегда следите за тем, чтобы рабочее помещение было хорошо провентилировано, особенно это касается замкнутых пространств.
- Убедитесь что в помещении, где используется устройство, находится необходимое количество работающих огнетушителей.
- Не оставляйте инструменты и другие вещи на устройстве или внутри него.
- Избегайте возможного контакта между и обрабатываемой деталью, так как в этом случае возможно поражение электрическим током.

## Сервис, обслуживание и ремонт

- Следуйте величине сервисных интервалов, указанных в данном руководстве. Несоблюдение интервалов обслуживания влечет за собой повышенную стоимость ремонта и может привести к потере гарантии.
- Всегда используйте средства индивидуальной защиты (СИЗ) во время проведения установки для защиты от травм. Это требование также относится ко всем работникам находящимся на площадке, где ведутся работы.
- Всегда следите за тем, чтобы рабочее помещение было хорошо провентилировано.
- Используйте только те сервисные процедуры инструменты, материалы и смазочные масла, которые одобрены производителем. Никогда не используйте изношенные инструменты и не оставляйте инструменты внутри или на поверхности устройства.
- Убирайте рабочее место после проведения работ.

|   |   |
|---|---|
|    | <b>ВНИМАНИЕ</b><br>Сервис, обслуживание и ремонт должны осуществляться согласно директивам TRGS 560 и TRGS 528 только авторизованными, обученными и квалифицированными специалистами.   |
|    | <b>ВНИМАНИЕ</b><br>Перед началом работ по сервису, ремонту и/или обслуживанию:<br>- полностью отключите электроснабжение устр-ва  |
|   | <b>Средства индивидуальной защиты (СИЗ)</b><br>Используйте респираторы и защитные перчатки во время работ по сервису, обслуживанию и ремонту.   |
|    | <b>ПРЕДУПРЕЖДЕНИЕ</b><br>Промышленный пылесос, который вы используете в процессе проведения обслуживания и ремонта должен иметь класс H (EN 60335-2-69) или HEPA (эффективность $\geq 99.97\%$ для частиц $0.3 \mu\text{m}$ ) |

## 4 УСТАНОВКА

### 4.1 Инструменты и требования

Для установки устройства вам потребуются:  
- базовые инструменты

#### 4.1.1 Требования к месту установки

- подходящая вилка (кроме MobileGo 230В/1ф/50Гц)

### 4.2 Распаковка

Убедитесь в комплектности поставки. Упаковка содержит:

#### Передвижной фильтр

- передвижное фильтровентиляционное устройство
- шестигранный ключ
- шайбы М6 (8 шт.)
- шестиугольные болты М6х25 (8 шт.)

#### Вытяжное устройство

##### В случае MobileGo: шланговое вытяжное устройство

- вытяжное устройство (в сборе, за исключением гибкого воздуховода)
- гибкий воздуховод
- хомут для гибкого воздуховода (2шт.)
- поворотный фланец
- поворотное кольцо, вкл. резиновую манжету
- вытяжная воронка
- манжет для воронки с защитной сетки
- шайба М20

##### В случае MobileGo<sup>plus</sup>: металлическое выт. устройство

- вытяжное устройство (в сборе)
- поворотный фланец
- поворотное кольцо, вкл. резиновую манжету
- вытяжная воронка
- манжет для воронки с защитной сетки
- шайба М20
- шестигранный болт М6х25 (4 шт.)

### 4.3 Вытяжное устройство на передвижном фильтре

Для установки вытяжного устройства, следуйте следующим инструкциям.



#### СОВЕТ

Проверьте баланс вытяжного устройства перед тем как закреплять шланг. См. раздел 6.3.

- Закрепите поворотный фланец (С) на корпусе фильтра при помощи 8 болтов М6х25 + шайб М6 (В).

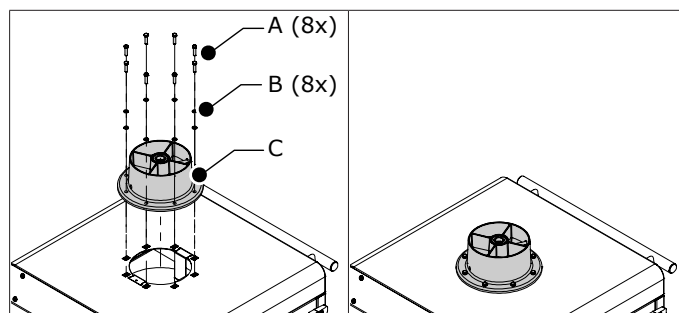


Рис. 4.1 Поворотный фланец

- В случае шлангового вытяжного устройства: наденьте гибкий воздуховод на внутренний механизм вытяжного устройства.
- Сместите хомут для гибкого воздуховода (С) и поворотное кольцо (включая резиновую манжету) (D) поверх шарнирного стержня (В).
- Установите шайбу М20 (Е) на поворотный фланец (F).
- Вставьте шарнирный стержень (В) в поворотный фланец (F).
- Наденьте гибкий воздуховод (А) на поворотное кольцо вытяжного устройства (D).
- Используйте резиновую манжету для герметизации соединения.
- Закрепите гибкий воздуховод (А) на поворотном кольце (D) при помощи хомута (С).



#### ВНИМАНИЕ!

Обязательно поместите шайбу М20 (Е) между поворотным фланцем и поворотным кольцом для предотвращения повреждений.

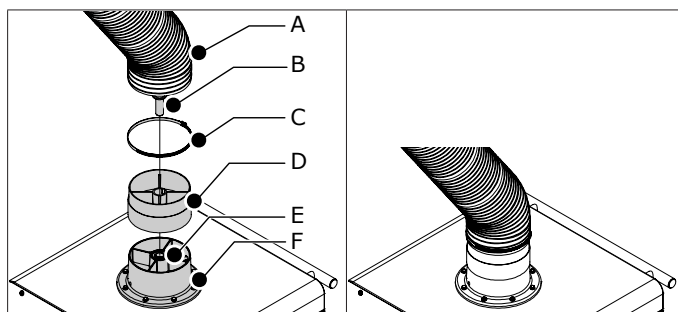


Рис. 4.2 Вытяжное устройство на передвижном фильтре

### 4.4 Установка воронки

Для установки вытяжной воронки, следуйте следующим инструкциям.

*Шланговое выт. устройство (EcopotArm): см. Рис. 4.3*  
*Металлическое вытяжное устройство (KUA): см. Рис. 4.4*

- Ослабьте крепления шарнира воронки.
- Установите вытяжную воронку (G) при помощи болта (F), 2 шайб (Е), 2 пружинных шайб (D) и контргайки (С).
- Установите раструб (H) на воронку (G). Зафиксируйте его зажимом.
- Наденьте гибкий воздуховод (А) на воронку.
- Затяните гибкий воздуховод при помощи хомута (В).

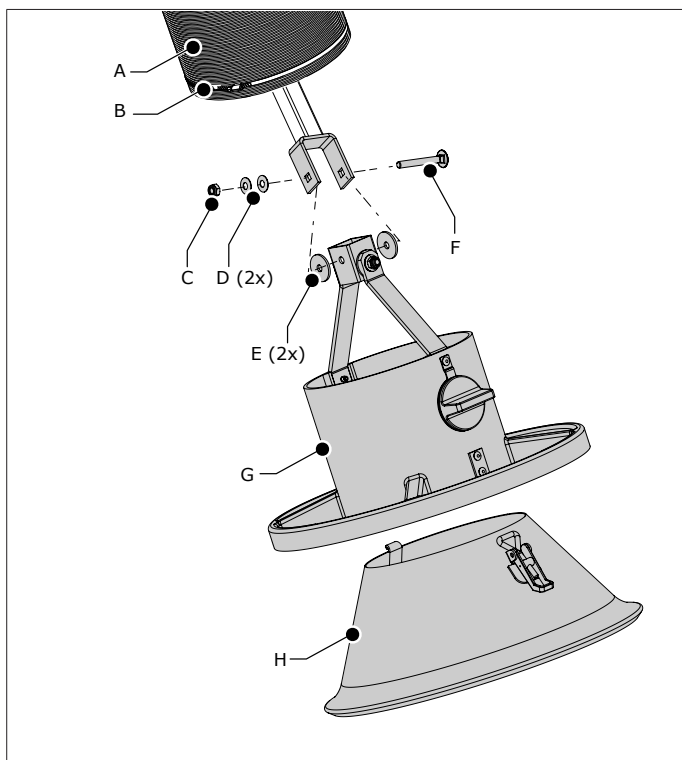


Рис. 4.3 Установка воронки (шланговое вытяжное устройство)

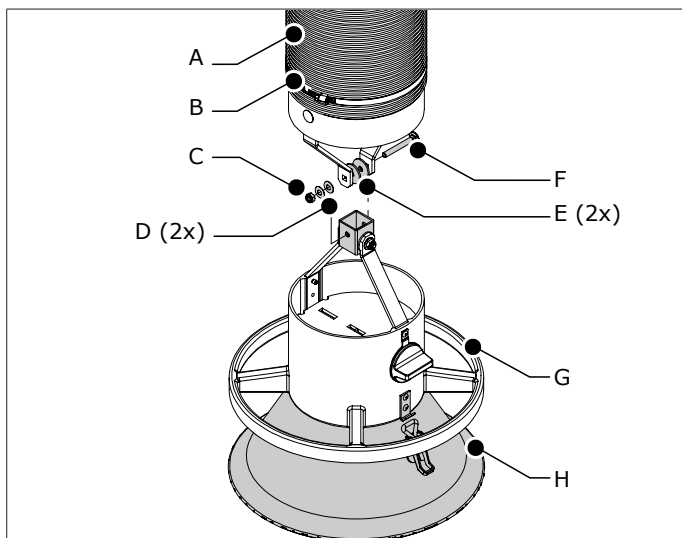


Рис. 4.4 Установка воронки (металлическое вытяжное устройство)

## 5 ЭКСПЛУАТАЦИЯ



### ПРЕДУПРЕЖДЕНИЕ!

**Опасность возгорания! Не используйте** устройство в процессах полировки в комбинации с процессами зачистки, сварки и другими процессами, сопровождающимися выделением искр.

**См. главу 3 / Безопасность / Эксплуатация**

### 5.1 Панель управления

Панель управления содержит следующие переключатели и индикаторы:

Рис. 5.1

- A Тумблер 0-1 с зеленым индикатором
- B Зуммер (сервисный индикатор)

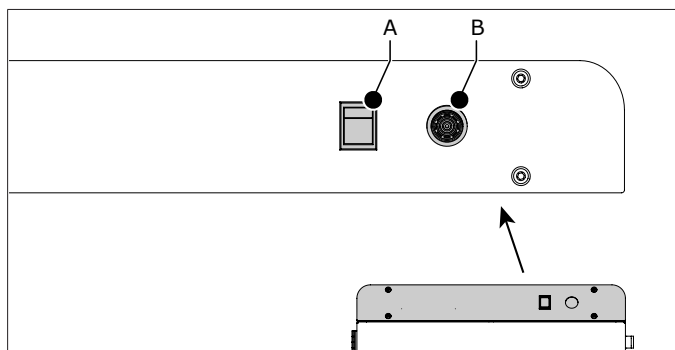


Рис. 5.1 Панель управления

### 5.2 Эксплуатация

Поскольку речь идет о передвижном устройстве, вы можете использовать его в любом месте. Для получения оптимального результата необходимо разместить устройство как можно ближе к источнику выделения загрязнений.

- Разместите воронку подключенного вытяжного устройства на расстоянии 400-800 мм от источника выделения загрязнений. См. Рис. III на странице 12 для проверки правильности размещения.
- Убедитесь, что заслонка (см. Рис. 2.1F) открыта.
- Включите устройство (см. Рис. 5.1C).
- Начните сварку.
- Как только место сварки изменяется, переместите воронку вытяжного устройства в новую правильную позицию относительно нового места сварки.



### ПРЕДУПРЕЖДЕНИЕ

Для того чтобы сварочные дымы не наносили вред сварщику, убедитесь что весь сварочный дым захватывается воронкой выт. устройства.



### ПРЕДУПРЕЖДЕНИЕ

В случае аварийного отключения подачи электроэнергии необходимо выключить агрегат Тумблером 0-1 с зеленым индикатором.

- Нажмите **Тумблер 0-1**, примерно через 20с после того как вы закончили сварочные работы, чтобы выключить вентилятор.

Когда воздушный поток во время работы устройства становится слишком мал, зуммер (см. Рис. 5.1A) издает звуковой сигнал. См. Главу 7 для выяснения и устранения возможных проблем.



### ВНИМАНИЕ

Если вы не будете вовремя заменять пре-фильтр и HEPA фильтр, воздушный поток (производительность) устройства будет продолжать снижаться.

### 6.1 Периодическое обслуживание

Устройство сконструировано и предназначено для длительной работы с минимальными требованиями к обслуживанию. Для того чтобы обеспечить нормальное функционирование устройства требуется регулярно производить простые действия по обслуживанию и очистке, описанные в данной главе. Если вы внимательно ознакомитесь с ними и будете регулярно проводить обслуживание устройства, любая возможная неполадка будет выявлена и устранена до того момента как она приведет к поломке устройства.



### ПРЕДУПРЕЖДЕНИЕ!

Задержка в проведении работ по обслуживанию может привести к возгоранию.

Указанные интервалы обслуживания могут изменяться в зависимости от конкретного режима работы и условий эксплуатации. Поэтому рекомендуется детально

инспектировать устройство не менее одного раза в год помимо регулярного сервисного обслуживания. Свяжитесь с вашим поставщиком для получения этой услуги.

| Компонент           | Действия  | Периодичн.: каждые X месяцев |      |
|---------------------|---|------------------------------|------|
|                     |   | X=6                          | X=12 |
| Корпус устройства   | Очистка от пыли с применением неагрессивного чистящего средства.  |                              | X    |
|                     | Очистка внутренних поверхностей при помощи промышленного пылесоса и удаление пыли из отсека с фильтром. |                              | X    |
|                     | Проверка уплотнителей двери. Замена при необходимости.  |                              | X    |
| Вытяжной вентилятор | Проверка на наличие загрязнений. Очистка при необходимости.   |                              | X    |
| Шнур питания        | Проверка на наличие повреждений. Устраните повреждения или замените шнур.                               | X *)                         |      |

\*) Перед каждым использованием устройства

## 6.2 Замена фильтрующего картриджа

Зуммер издает звуковой сигнал когда воздушный поток становится слишком низким.

|  |  |
|--|--|
|  | Проверьте:<br>- что задвижка открыта<br>- что вытяжное устройство не сложено полностью |
|--|--|

Если звуковой сигнал продолжает звучать, то необходимо заменить фильтрующий(ие) элемент(ы).

Поскольку размеры пре-фильтра в несколько раз меньше чем размеры HEPA фильтра и он забивается чаще, скорее всего вам придется несколько раз поменять пре-фильтр перед заменой HEPA картриджа.

|  |  |  |
|--|--|--|
|  |  | <b>Средства индивидуальной защиты (СИЗ)</b><br>Используйте респиратор и защитные перчатки при замене фильтрующего картриджа. |
|  | <b>ПРЕДУПРЕЖДЕНИЕ</b><br><b>Не проводите</b> замену фильтрующего картриджа при работающем вентиляторе. |  |

### 6.2.1 Пре-фильтр

Для замены пре-фильтра, следуйте следующим инструкциям.

Рис. 6.1

- Обесточьте устройство.
- Откройте заднюю дверь (B).
- Вытащите пре-фильтр (A).
- Утилизируйте использованный пре-фильтр в соответствии с требованиями местного законодательства.
- Вставьте новый пре-фильтр в устройство. Убедитесь в том, что стрелка на раме пре-фильтра указывает вниз<sup>4</sup>.
- Закройте и запирайте дверь.

4. Стрелка показывает направление движения воздуха.

5. Стрелка показывает направление движения воздуха. Неправильно установленный пре-фильтр уменьшает срок службы фильтрующих элементов.

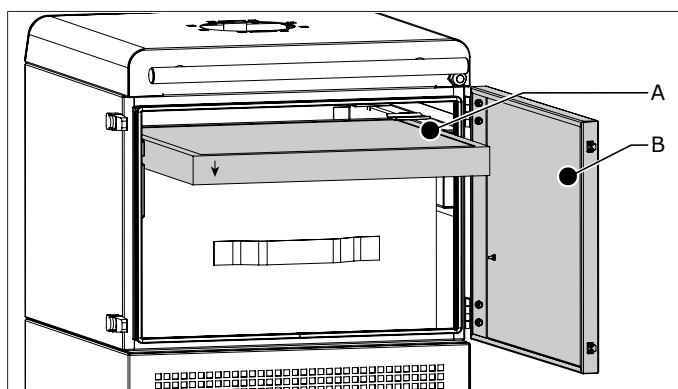


Рис. 6.1 Замена пре-фильтра

|  |   |
|--|---|
|  | Если зуммер продолжает подавать сигнал после замены пре-фильтра, то это значит пора заменить HEPA фильтр. |
|--|---|

### 6.2.2 HEPA фильтр

Для замены HEPA-фильтра, следуйте следующим инструкциям.

- Обесточьте устройство.
- Откройте заднюю дверь (C).
- Выньте пре-фильтр как описано в разделе 6.2.1.
- Приподнимите и выньте HEPA-фильтр (D).
- Утилизируйте использованный HEPA-фильтр согласно требованиям местного законодательства.
- Вставьте новый HEPA-фильтр в устройство. Боковые шпильки (A) должны точно войти в пазы (B).
- Вставьте новый пре-фильтр в устройство. Убедитесь в том, что стрелка на раме пре-фильтра указывает вниз<sup>5</sup>.
- Закройте и запирайте дверь.

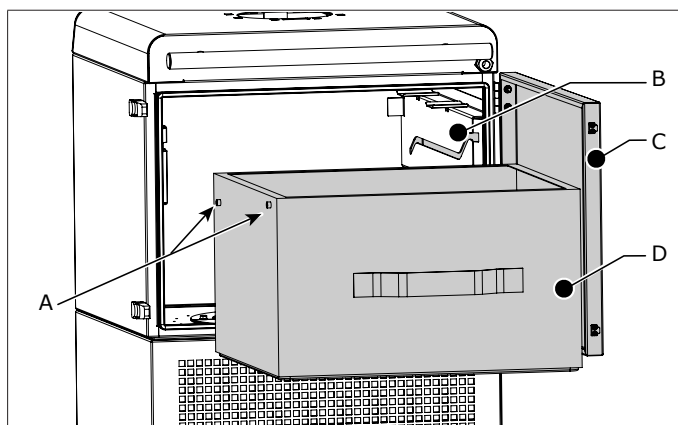


Рис. 6.3 Замена HEPA-фильтра

- Для замены фильтрующего картриджа с активированным углем произведите действия, аналогичные действиям, описанным выше, для замены HEPA-фильтра.

## 6.3 Регулировка вытяжного устройства

Если вытяжное устройство или какая-то его часть не фиксируется в нужном положении, необходимо отрегулировать фрикционные узлы.

### 6.3.1 Шланговое вытяжное устройство (EcoPotyArm)

- Определите какой из узлов необходимо затянуть или ослабить.
- Ослабьте соединения гибкого воздуховода, чтобы получить доступ к шарнирам.
- Вытяните вытяжное устройство горизонтально.
- Отрегулируйте фрикционные узлы; см. Рис. V на странице 13 для определения точек регулировки.

### 6.3.2 Металлическое вытяжное устройство (КУА)

- Определите какой из узлов необходимо затянуть или ослабить.
- Ослабьте соединения шланга чтобы получить доступ к шарнирам.
- Вытяните вытяжное устройство горизонтально.
- Отрегулируйте фрикционные узлы; см. Рис. V на странице 13 для определения точек регулировки.

## 7 УСТРАНЕНИЕ НЕИСПРАВНОСТЕЙ

Если устройство не работает (или работает неправильно), сверьтесь со списком возможных неисправностей приведенным ниже, чтобы понять сможете ли вы устранить проблему самостоятельно. Если это невозможно, свяжитесь с поставщиком устройства.



### ПРЕДУПРЕЖДЕНИЕ

Следуйте требованиям безопасности, приведенным в главе 3 при проведении действий описанных ниже.

| Симптом  | Проблема                        | Возможная причина                                  | Решение  |
|--|---------------------------------|--|--|
| Вентилятор не запускается                          | Устройство не работает          | Нет подключения к сети                             | Подключите устройство к сети   |
|  |                                 | Сработала защита от перегрева                      | - Обследуйте вентилятор и двигатель на предмет причины срабатывания сигнализации и ее устранения<br>- Нажмите красную кнопку за передней панелью для сброса. См. Рис. IV на странице 12. |
|  |                                 | Шнур питания устройства неисправен                 | Отремонтируйте или замените шнур питания   |
|  |                                 | Ослабли контакты                                   | Устраните неисправность  |
|  |                                 | Дефект двигателя                                   | Отремонтируйте или замените двигатель  |
| Горит зеленый индикатор, но вентилятор не работает | Устройство не работает          | Дефект реле  | Замените реле  |
|  |                                 | Дефект теплового реле                              | Замените тепловое реле   |
|  |                                 | Дефект двигателя                                   | Отремонтируйте или замените двигатель  |
| Низкая производительность                          | Устройство неправильно работает | Задвижка вытяжного устройства (частично) закрыта   | Откройте (полностью) задвижку  |
|  |                                 | Забит фильтр и ослабли соединения датчика давления | Устранить проблему с соединением трубок датчика давления   |
|  |                                 | Забит фильтр и неисправен датчика давления         | Замените датчик и пре-фильтр<br>Также замените НЕРА фильтр   |

| Симптом   | Проблема                              | Возможная причина                                | Решение   |
|---|---------------------------------------|--|---|
| Зуммер подает звуковой сигнал                         | Низкая производительность             | Забит пре-фильтр                                 | Замените пре-фильтр   |
|   |                                       | Забит НЕРА-фильтр                                | Замените НЕРА-фильтр  |
|   |                                       | Задвижка вытяжного устройства (частично) закрыта | Откройте задвижку   |
|   |                                       | Вытяжное устройство сложено                      | Вытяните выт. устройство на больший угол  |
| Вытяжное устройство не фиксируется в нужном положении | Утечки дыма, низкая эффект-ть вытяжки | Неправильная регулировка                         | Отрегулируйте фрикционные узлы. См. Рис. V на странице 13 для определения точек регулировки |
| Вытяжное устройство не установить в нужное положение  |                                       |  |   |

## 8 ЗАПАСНЫЕ ЧАСТИ

Ниже представлен список запасных частей доступных для устройства.

| Артикул. №   | Описание                            |
|--|-------------------------------------|
| <b>Устройство MobileGo   MobileGo<sup>plus</sup></b> |                                     |
| 0000111628   | НЕРА-фильтр 15м <sup>2</sup>        |
| 0000111636   | НЕРА-фильтр 26м <sup>2</sup>        |
| 0000111637   | Пре-фильтр 1м <sup>2</sup>          |
|  | Датчик давления                     |
|  | Зуммер                              |
|  | Реле                                |
|  | Тепловое реле                       |
|  | Изоляционный материал               |
|  | Двигатель 115В/1ф/50Гц              |
|  | Двигатель 115В/1ф/60Гц              |
|  | Двигатель 230В/1ф/50Гц              |
|  | Крыльчатка вентилятора 50Гц         |
|  | Крыльчатка вентилятора 60Гц         |
|  | Тумблер 0-1 с зеленым индикатором   |
| 0805030010   | Колесо Ø 250 мм черное (без крышки) |
|  | Поворотное колесо с тормозом        |

Ниже представлен список запасных частей доступных для вытяжных устройств;

- шланговое вытяжное устройство (EconomyArm): см. схему Рис. VI на странице 14
- металлическое вытяжное устройство (КУА): см. схему Рис. VII на странице 15

| Артикул. №  | Описание  |
|---|---|
| <b>Шланговое вытяжное устройство (EconomyArm)</b> |   |
| 0000101550  | Воронка с защитной сеткой                         |
| 0000101903  | Поворотное кольцо, вкл. резиновую манжету и шайбу |
| 0000101908  | Раструб воронки, вкл. ручку, задвижку и шарнир    |
| 0000101911  | Шарнир, вкл. крепления                            |
| 0000101912  | Фрикционная пластина 83x10x3 мм (2 шт.)           |
| 0000101937  | Защитная сетка Ø 300 мм                           |

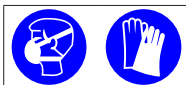
| Артикул. №  | Описание  |
|---|---|
| 0000101944  | Соединительный фланец с решеткой                  |
| 0000102409  | Поворотный фланец (на подшипнике)                 |
| 0000102989  | Резиновая манжета Ø 160 мм                        |
| <b>Шланговое вытяжное устройство 2 м (EA-2)</b>       |   |
| 0000101917  | Шланг L=2500 мм/Ø 161 мм, вкл. 2 хомута           |
| <b>Шланговое вытяжное устройство 3 м (EA-3)</b>       |   |
| 0000101919  | Шланг L=3500 мм/Ø 161 мм, вкл. 2 хомута           |
| <b>Металлическое вытяжное устройство (KUA)</b>        |   |
| 0000101550  | Воронка с защитной сеткой                         |
| 0000101903  | Поворотное кольцо, вкл. резиновую манжету и шайбу |
| 0000101906  | Шланг L=400 мм/Ø 161 мм, вкл. 2 хомута            |
| 0000101907  | Шланг L=650 мм/Ø 161 мм, вкл. 2 хомута            |
| 0000101908  | Раструб воронки, вкл. ручку, задвижку и шарнир    |
| 0000101911  | Шарнир, вкл. крепления                            |
| 0000101912  | Фрикционная пластина 83x10x3 мм (2 шт.)           |
| 0000101937  | Защитная сетка Ø 300 мм                           |
| 0000101944  | Соединительный фланец с решеткой                  |
| 0000102199  | Соединительный узел                               |
| 0000102409  | Поворотный фланец (на подшипнике)                 |
| 0000102525  | Монтажный набор для центрального шарнира          |
| 0000102960  | Внешние кронштейны трубы (2 шт.)                  |
| 0000102989  | Резиновая манжета Ø 160 мм                        |
| <b>ММеталлическое вытяжное устройство 2 м (KUA-2)</b> |   |
| 0000101904  | Шланг L=850 мм/Ø 161 мм, вкл. 2 хомута            |
| 0000102384  | Внутренняя рама KUA-2/Н, в сборе                  |
| 0000102396  | Внутренняя труба KUA-2                            |
| 0000102397  | Внешняя труба KUA-2                               |
| <b>Металлическое вытяжное устройство 3 м (KUA-3)</b>  |   |
| 0000101905  | Шланг L=1000 мм/Ø 161 мм, вкл. 2 хомута           |
| 0000102385  | Внутренняя рама KUA-3/Н, в сборе                  |
| 0000102398  | Внутренняя труба KUA-3                            |
| 0000102399  | Внешняя труба KUA-3                               |

## 9 СХЕМА ЭЛЕКТРИЧЕСКИХ ПОДКЛЮЧЕНИЙ

См. отдельную схему электрических подключений.

## 10 УТИЛИЗАЦИЯ

Демонтаж и утилизация устройства должны проводиться квалифицированными специалистами.



**Средства индивидуальной защиты (СИЗ)**  
Используйте респиратор и защитные перчатки при демонтаже и утилизации устройства.

### 10.1 ДЕМОНТАЖ

Для безопасного демонтажа устройства следуйте инструкциям, указанным ниже.

Перед демонтажем устройства:

- отключите его от сети
- отключите его от источника сжатого воздуха

Во время демонтажа устройства:

- убедитесь что помещение хорошо проветривается, например при помощи передвижного вент. устройства

После демонтажа устройства:

- проведите уборку зоны демонтажа

## 10.2 УТИЛИЗАЦИЯ

Утилизируйте пыль и загрязнения вместе с фильтрующим картриджем согласно требованиям местного законодательства.

## ДЕКЛАРАЦИЯ CE

### ДЕКЛАРАЦИЯ СООТВЕТСТВИЯ CE

Мы, Plymovent Manufacturing B.V., Koraalstraat 9, 1812 RK Alkmaar, Netherlands, со всей ответственностью, настоящим заявляем, что устройства:

- MobileGo
- MobileGo<sup>plus</sup>

к которым относится настоящая декларация, соответствуют следующим Директивам:

- Machine Directive 2006/42 EC
- EMC 2014/30 EU
- LVD 2014/35 EU
- ErP Directive 2009/125 EC

Подпись:

Имя: M.S.J. Ligthart  
Должность: Product Manager  
Дата: 1st March 2017

# MOBILEGO-AC

## ПЕРЕДВИЖНОЙ ФИЛЬТР СО ШЛАНГОВЫМ ВЫТЯЖНЫМ УСТРОЙСТВОМ

MobileGo-AC — это передвижной фильтр для улавливания и фильтрации летучих органических соединений. Комплектуется встроенным вентилятором и шланговым вытяжным устройством (EconomyArm). Оснащается накопительным фильтрующим картриджем с активированным углем.

Благодаря четырем колесам (два из которых поворотные и оснащены тормозами), MobileGo подходит для использования в сравнительно небольших помещениях или для обслуживания нестационарных рабочих постов.

MobileGo-AC — это фильтр начального уровня. Он предназначен для обслуживания рабочих мест, на которых выделяются летучие органические соединения в низких концентрациях.



### ПРОЦЕССЫ

MobileGo-AC предназначен для применения в промышленных процессах, когда происходит выделение летучих органических соединений, для удаления широкого спектра органических загрязнений в воздушной фазе.



### ТЕХНИЧЕСКИЕ ХАРАКТЕРИСТИКИ

#### ■ Габаритные размеры и характеристики

|  |   |
|--|---|
| Материал (корпус):   | оцинкованная сталь (DIN EN 10152)   |
| <ul style="list-style-type: none"> <li>• марка стали</li> <li>• артикул марки стали</li> </ul> | <ul style="list-style-type: none"> <li>• DC01+ZE</li> <li>• 1.0330</li> </ul> |
| Цвет   | жёлтый RAL 1004<br>серый RAL 7011   |
| Вес (нетто), без учета выт. устройства   | 84 кг   |
| Шнур питания:  |   |
| <ul style="list-style-type: none"> <li>• тип</li> <li>• длина</li> </ul>                       | <ul style="list-style-type: none"> <li>• 3G1.5</li> <li>• 6 м</li> </ul>      |

#### ■ Вытяжные устройства

|  |  |
|--|--|
| Тип  | EconomyArm (EA)  |
| Материал   | огнестойкий ПВХ, армированный пружинной стальной проволокой                |
| Диаметр  | Ø 160 мм   |
| Диаметр воронки  | Ø 300 мм   |
| Длина:   |  |
| <ul style="list-style-type: none"> <li>• EA-2</li> <li>• EA-3</li> </ul> | <ul style="list-style-type: none"> <li>• 2 м</li> <li>• 3 м</li> </ul>     |
| Вес:   |  |
| <ul style="list-style-type: none"> <li>• EA-2</li> <li>• EA-3</li> </ul> | <ul style="list-style-type: none"> <li>• 11 кг</li> <li>• 13 кг</li> </ul> |

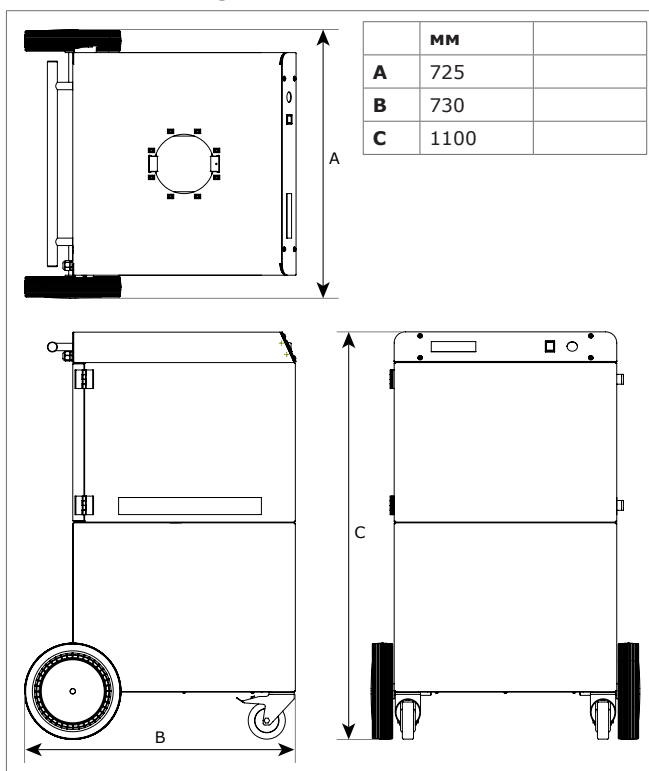
#### ■ Фильтрующие элементы

|  |  |
|--|--|
| Кассета пре-фильтр:  |  |
| <ul style="list-style-type: none"> <li>• материал</li> <li>• фильтрующая пов-ть</li> <li>• класс фильтрации</li> <li>• моющийся</li> </ul> | <ul style="list-style-type: none"> <li>• полиэстер</li> <li>• 1 м<sup>2</sup></li> <li>• G4 (EN 779)</li> <li>• нет</li> </ul> |
| Основной фильтр:   |  |
| <ul style="list-style-type: none"> <li>• материал</li> <li>• вес материала</li> <li>• площадь поверхности</li> </ul>                       | <ul style="list-style-type: none"> <li>• активированный уголь</li> <li>• 15 кг</li> <li>• 1000 м<sup>2</sup>/гр</li> </ul>     |

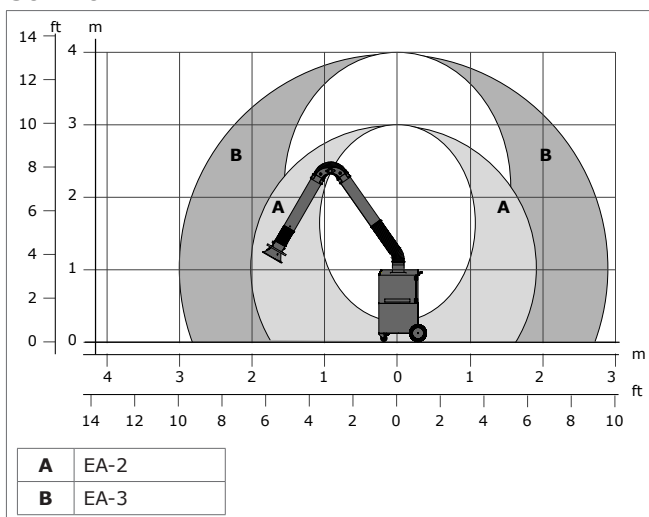
|  |  |
|--|--|
| • моющийся   | • нет  |
| <b>■ Производительность</b>  |  |
| Тип вентилятора  | радиальный   |
| Производительность (с учетом выт. устройств)   | макс. 850 м <sup>3</sup> /ч  |
| Скорость вентилятора   | 2800 об/мин  |
| Уровень шума (по ISO 3746)   | 67 дБ(A)   |
| <b>■ Электрические характеристики</b>  |  |
| Мощность   | 1,1 кВт  |
| Допустимое напряжение  | • 230В/1ф/50Гц (215)   |
| Тип двигателя  | IEC  |
| Класс энергоэффективности  | <i>не применяется для 1ф двигателей</i>  |
| Вилка:   | Тип:   |
| • 230В/1ф/50Гц   | • F  |
| <b>■ Условия эксплуатации</b>  |  |
| Рабочая температура воздуха:   |  |
| <ul style="list-style-type: none"> <li>• мин.</li> <li>• ном.</li> <li>• макс.</li> </ul>  | <ul style="list-style-type: none"> <li>• 5°C</li> <li>• 20°C</li> <li>• 70°C</li> </ul>        |
| Макс. отн. влажность   | 90%  |
| Эксплуатация вне помещений   | нет  |
| Условия хранения   | <ul style="list-style-type: none"> <li>• 5-45°C</li> <li>• макс. отн. влажность 80%</li> </ul> |
| <b>■ Опции и аксессуары</b>  |  |
| MobileGo-AC/2м (215)   | MobileGo с фильтром с активированным углем вместо фильтра HEPA                                 |
| MobileGo-AC/3м (215)   |  |
| <b>■ Комплект поставки</b>   |  |
| Передвижной фильтр - Вытяжное устройство (в сборе, без шланга) - Шланг - Хомут для шланга (2шт.) - Поворотный фланец - Поворотное кольцо ВУ, с резиновым манжетом - Вытяжная воронка - Манжет для воронки с защитной сеткой - Комплект крепежа |  |

|   |                      |                      |
|---|----------------------|----------------------|
| Тип                                     | MobileGo-AC/2м       | MobileGo-AC/3м       |
| Требуемое напряжение                    | 230В/1ф/50Гц         | 230В/1ф/50Гц         |
| <b>■ Информация для заказа</b>          |                      |                      |
| Код СП                                  | 37757                | 37758                |
| Штук в комплекте                        | 1                    | 1                    |
| <b>■ Информация для транспортировки</b> |                      |                      |
| Вес (гросс), вкл. палет                 | 75 кг                | 76,5 кг              |
| Размеры упаковки, вкл. палет            | 800 x 1200 x 1750 мм | 800 x 1200 x 2250 мм |
| Макс. кол-во на палете                  | 2                    | 2                    |
| Гармонизированный тарифный код          | 84213925             | 84213925             |

### ГАБАРИТНЫЕ РАЗМЕРЫ



### ЗОНА ОХВАТА



### ОСОБЕННОСТИ И ПРЕИМУЩЕСТВА

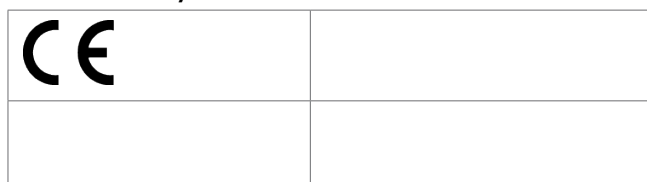


Компактный дизайн



Простое управление | Сервисный индикатор (зуммер) отслеживает величину воздушного потока

### РАЗРЕШЕНИЯ/СЕРТИФИКАТЫ



### Ограничения по использованию

**Не используйте** устройство для обслуживания следующих процессов или в следующих условиях: процессы полировки в сочетании с зачисткой, сваркой и другими процессами с выделением большого количества искр (волокна от полировочных и абразивных дисков легко воспламеняются и могут послужить причиной возгорания при попадании на них искр) | лазерная резка алюминия | масляные туманы | масляные туманы в составе сварочных дымов | строжка | удаление агрессивных дымов и газов (например паров кислот, щелочей, паров лития при пайке) | удаление горячих газов (с температурой более 70°C) | зачистка алюминия и магния | открытое пламя | удаление цемента, пыли дерева и т.п. | удаление сигарет, сигар, замасленной ветоши, горящих частиц и кислот | присутствие взрывоопасных веществ и газов а также их удаление

## Кассета префильтр



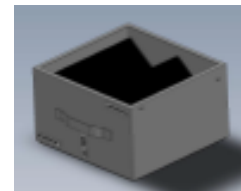
Первая ступень очистки от твёрдых частиц загрязнений, содержащихся во внутрицеховом воздухе.

Материал полиэстер, класс G4, площадь фильтрации 1 м<sup>2</sup>.

Рама кассеты изготовлена из пластика.

Размер кассеты префильтра 520x500x48 мм.

Информация для заказа: код СП 37894 (Артикул 0000111637)



## Технические данные Фильтрующий картридж с активированным углем

| Общая информация   |   |
|--------------------|---|
| Код СП 37908       | Артикул 0000112427  |
| Тип продукта       | Экструдированный активированный уголь на основе каменного угля  |
| Применение:        | Активированный уголь с высокой активностью, специально разработанный для адсорбции широкого спектра летучих органических соединений.  |
| Область применения | Системы вентиляции и кондиционирования, снижение содержания летучих органических соединений, покрасочные камеры, промышленные средства для удаления запахов, вытяжки на коммерческих кухнях |

## MOBILEGO-AC

Для извлечения и фильтрации летучих органических соединений Plymovent расширил линейку устройств GoLine с помощью MobileGo-AC. Вместо стандартного HEPA-фильтра этот блок содержит фильтрующую кассету с 15 кг активированного угля, которая отлично подходит для адсорбции резко пахнущих испаряющихся газов из растворителей адгезивов аэрозолей для краски и тому подобного.



### Примечание:

Вы можете заменить фильтр HEPA на фильтр с активированным углем, так чтобы в любое время изменить любой обычный блок GoLine на тип AC

| Код СП              | Тип                                   |
|---------------------|---------------------------------------|
| 37757               | MobileGo-AC/2m                        |
| 37758               | MobileGo-AC/3m                        |
| Заменяемый картридж |                                       |
| 37908               | Картрид с активированным углем, 15 кг |

### 2. Техническая информация активированного угля

|   |                       |
|---|-----------------------|
| Влажность, в упаковке                                     | макс. 5%              |
| Защитное действие, по тетрахлорметану (CCl <sub>4</sub> ) | мин. 60%              |
| Насыпная плотность  | 450 кг/м <sup>3</sup> |
| Защитное действие, по бутану                              | мин. 23%              |
| Йодный индекс (йодное число)                              | 1000 мг/гр            |
| Степень твёрдости   | 90%                   |
| Диаметр гранул  | 3 мм                  |
| Корпус картриджа  | МФД сложной формы     |
| <u>Конструкционная информация</u>                         |                       |
| Время контакта  | 0,5 - 5 сек           |
| Глубина слоя  | 200 - 2000 мм         |
| Линейная скорость   | 0,05 - 0,5 м/сек      |

### ■ Сведения о безопасности

Влажный активированный уголь предпочтительно удаляет кислород из воздуха. В закрытых или частично закрытых контейнерах и сосудах недостаток кислорода может достигать опасного уровня. Если рабочие должны войти в ёмкость, содержащую углерод, следует соблюдать соответствующие процедуры отбора проб и работы для помещений с потенциально низким содержанием кислорода.

В качестве данных приведены средние ориентировочные значения с использованными допусками на изготовление и испытания. Мы оставляем за собой право изменять данные о производительности без предварительного уведомления. Конкретные данные о производительности потребуют письменного подтверждения.

Рис. I Габаритные размеры

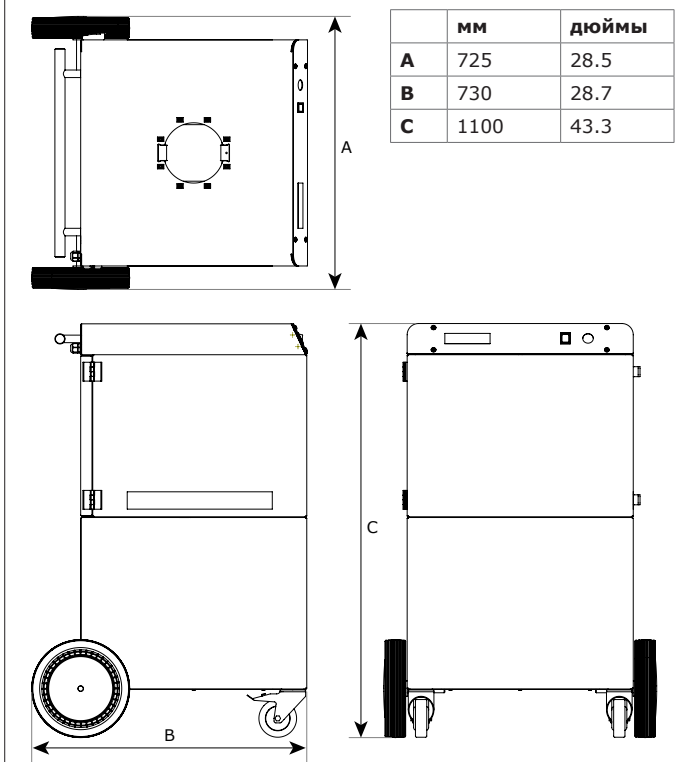


Рис. II Зона охвата

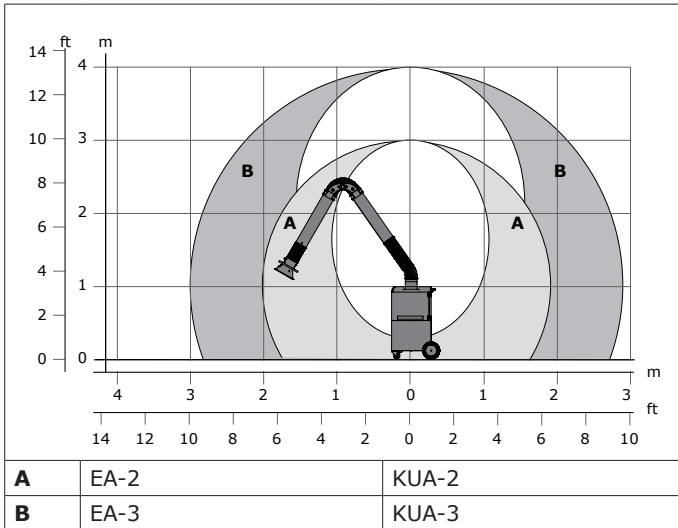


Рис. III Позиционирование вытяжного устройства

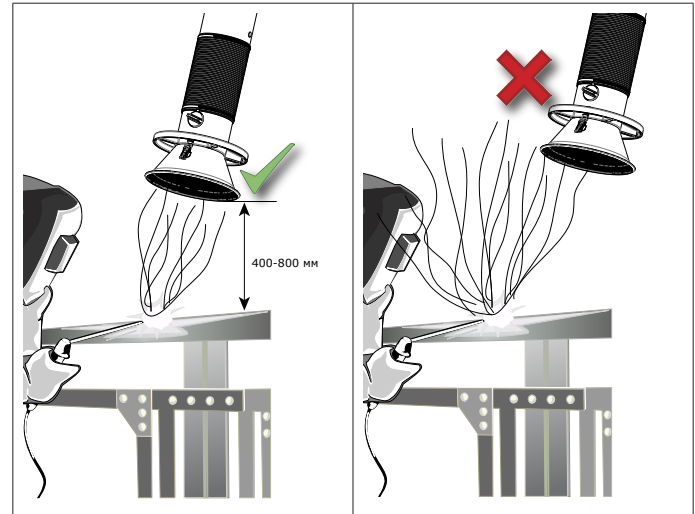


Рис. IV Сброс

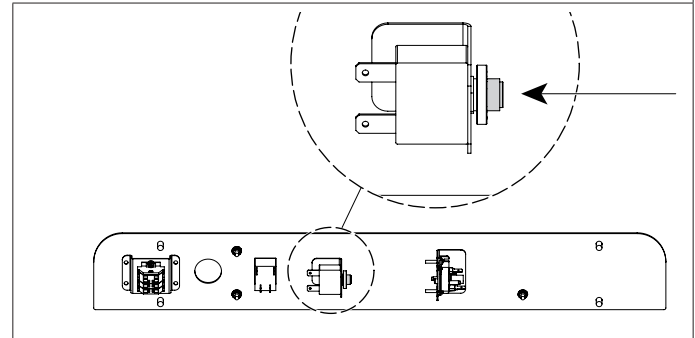


Рис. V Регулировка

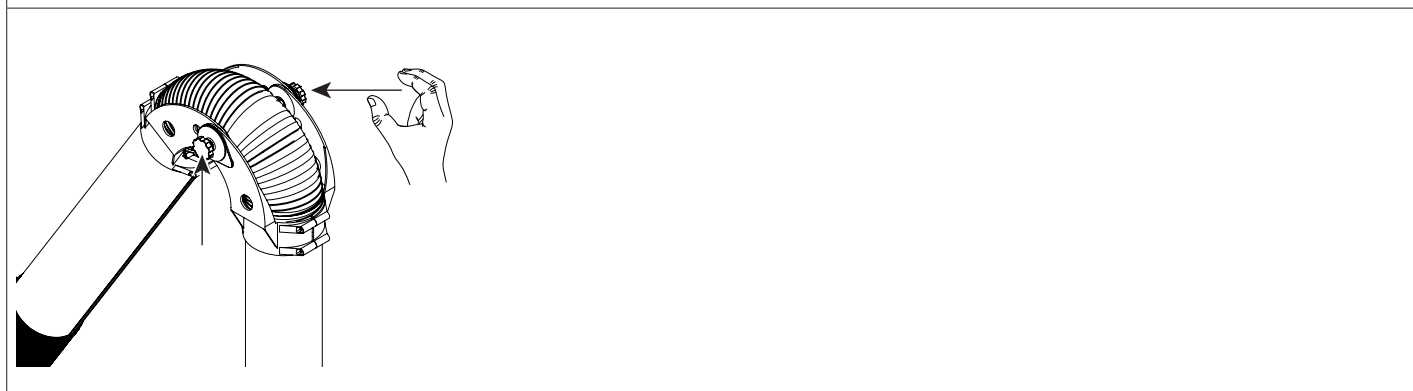
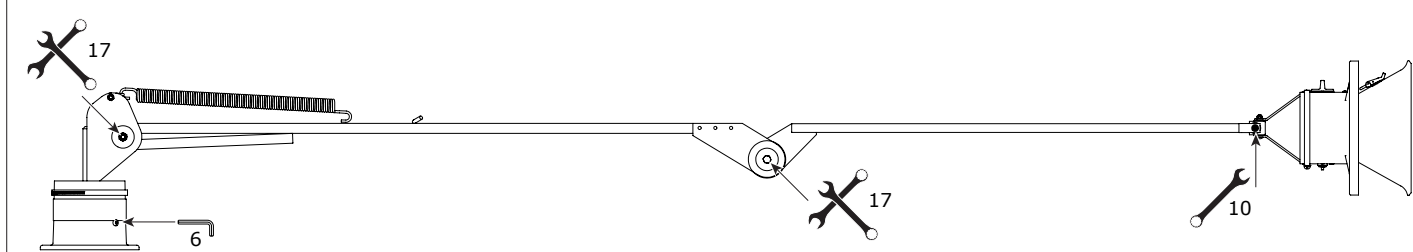


Рис. VI Схема вытяжного устройства в разобранном виде (EconomyArm)

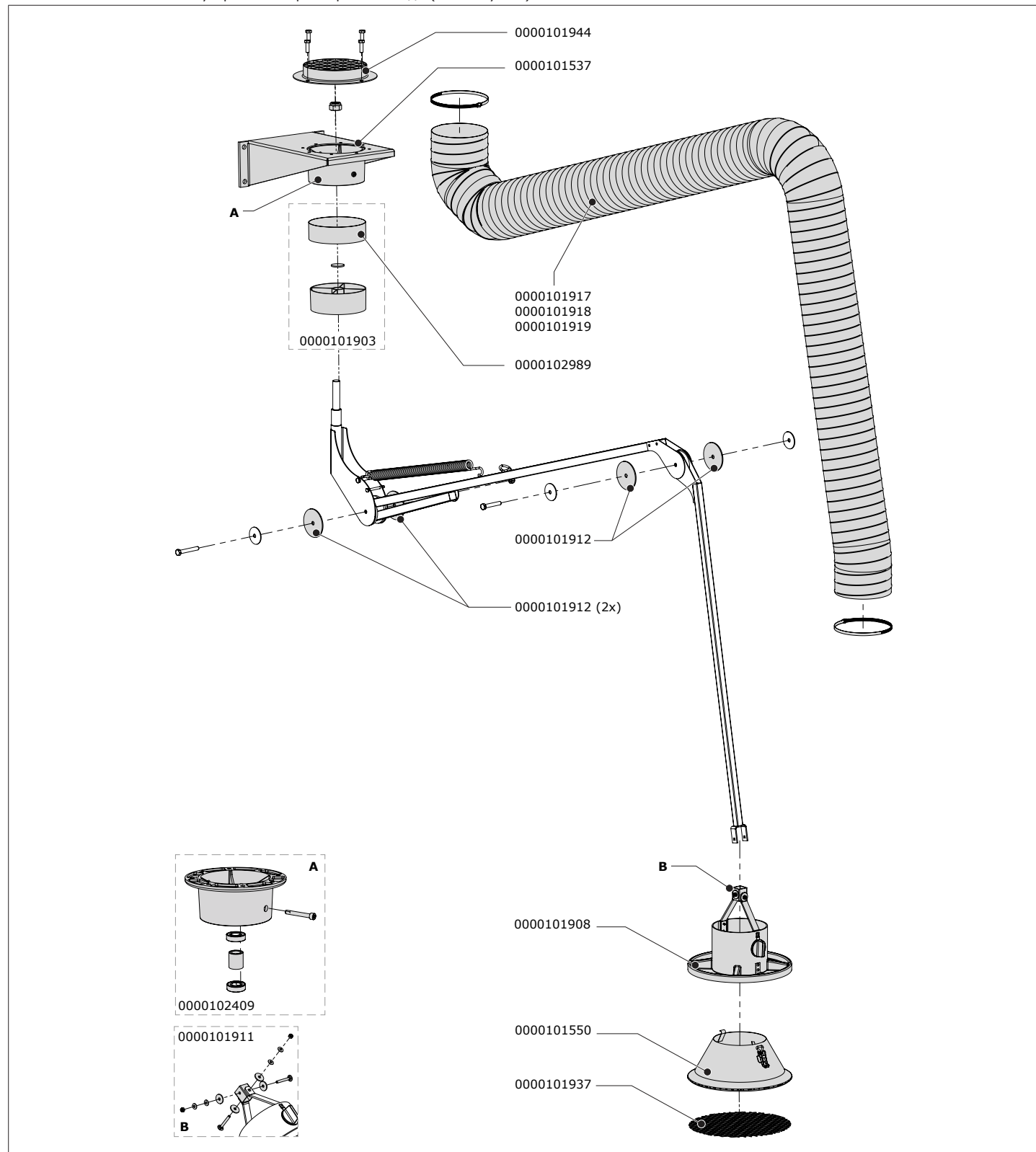
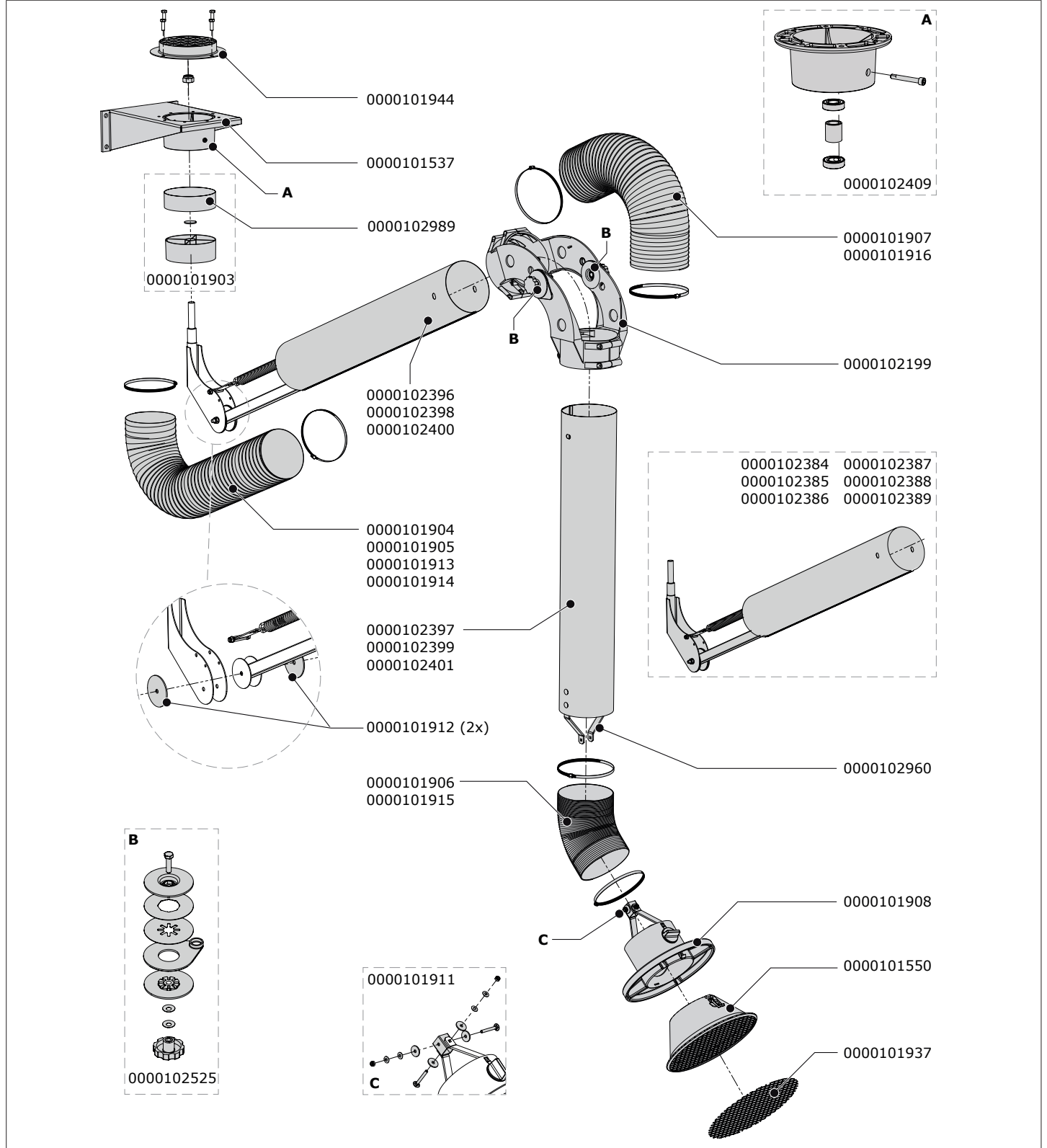


Рис. VII Схема вытяжного устройства в разобранном виде (KUA)



---

---

## ПАСПОРТ ИЗДЕЛИЯ

1. Настоящим паспортом фирма АО «СовПлим» гарантирует соответствие данного изделия технической документации фирмы производителя.
2. Фирма АО «СовПлим» гарантирует работоспособность изделия в соответствии с техническими данными, при соблюдении потребителем правил транспортирования, хранения, монтажа, эксплуатации и технического обслуживания, установленных сопровождаемой технической документацией фирмы производителя.
3. Срок гарантии устанавливается в течении 12 месяцев со дня отправки изделия заказчику.
4. Срок гарантии не распространяется на расходные материалы и комплектующие изделия (фильтрующие кассеты, шланги и т.п.)

### Наименование изделия:

Передвижной фильтр **MobileGo | MobileGo<sup>plus</sup> | Mobile Go-AC**

### Заводской номер:

Дата отгрузки \_\_\_\_\_

Начальник ОТК \_\_\_\_\_  
Подпись, дата

Инициалы, фамилия \_\_\_\_\_

М.П.





