

**ПЕРЕДВИЖНОЙ МЕХАНИЧЕСКИЙ
САМООЧИЩАЮЩИЙСЯ ФИЛЬТР
серии ПМСФ-5
РУКОВОДСТВО ПО ЭКСПЛУАТАЦИИ
ПАСПОРТ**

ПМСФ5-00.00.00 РЭ

EAC



СовПлим

г. Минск, мкр-н Уручье, пр. Независимости, 199, центральный корпус, логистический

Тел.: +375 (17) 399-83-88

e-mail: 5@sovplymbel.by

<https://sovplymbel.by>

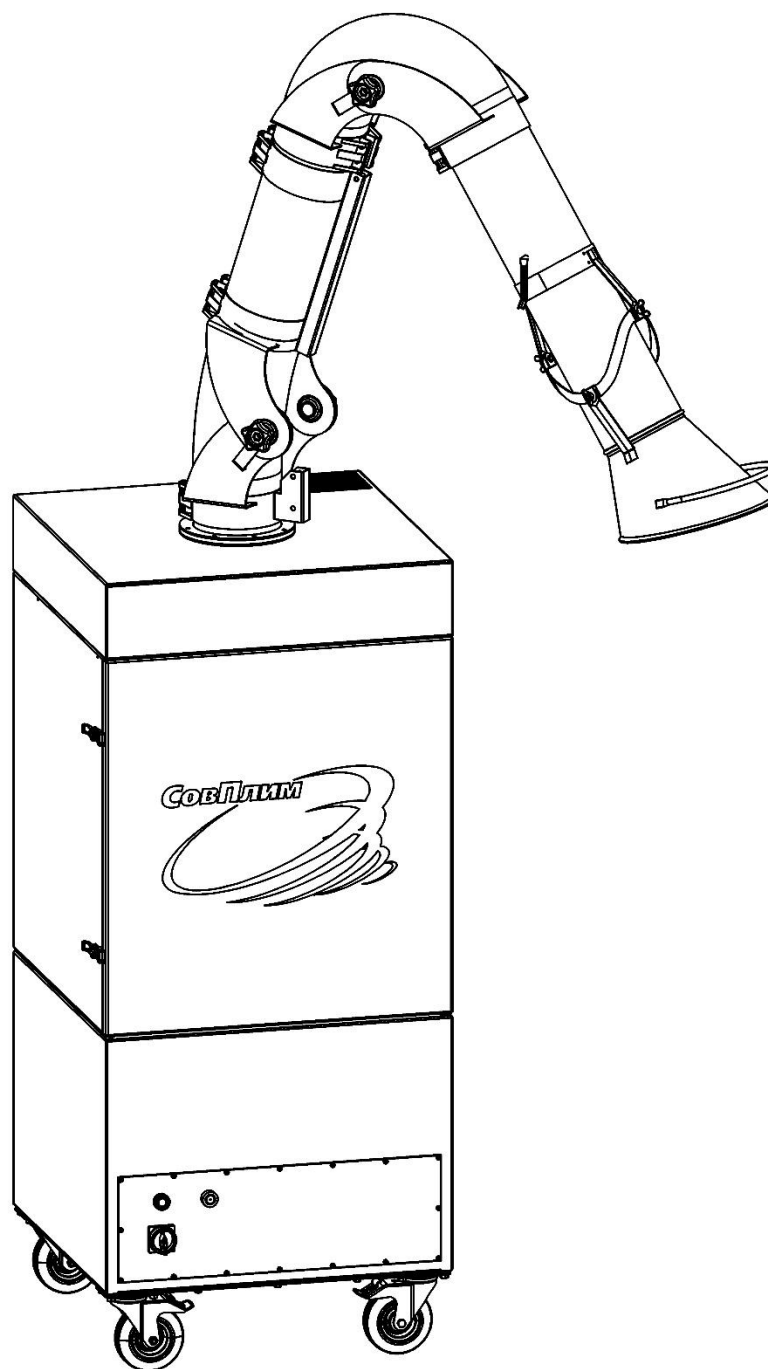
Содержание

ВВЕДЕНИЕ	3
1 ОБЩИЕ СВЕДЕНИЯ ОБ ИЗДЕЛИИ И ТЕХНИЧЕСКИЕ ДАННЫЕ	4
1.1 Назначение и область применения.....	4
1.2 Условное обозначение моделей фильтра	4
1.3 Конструктивные особенности	5
1.4 Основные технические данные	6
2 КОМПЛЕКТНОСТЬ.....	8
2.1 Основная комплектация	8
2.2 Дополнительные комплектующие	8
3 ОПИСАНИЕ И РАБОТА ФИЛЬТРА.....	9
3.1 Устройство фильтра.....	9
3.2 Принцип работы фильтра.....	9
3.3 Управление работой фильтра	10
4 ТРЕБОВАНИЯ БЕЗОПАСНОСТИ	11
5 ПОДГОТОВКА К РАБОТЕ И ПОРЯДОК РАБОТЫ ФИЛЬТА.....	12
5.1 Подготовка к эксплуатации	12
5.2 Подключение сжатого воздуха (для моделей без компрессора).....	12
5.3 Установка префильтра.....	14
5.4 Порядок работы фильтра	14
5.5 Настройка контроллера	15
5.6 Рекомендации по работе	15
6 УКАЗАНИЯ ПО ЭКСПЛУАТАЦИИ	16
6.1 Доочистка картриджа	16
6.2 Порядок замены картриджа	16
6.3 Инструкция по предварительному запылению картриджа.....	17
6.4 Очистка пылесборника.....	17
6.5 Очистка префильтра	17
6.6 Слив конденсата из ВМО.....	18
6.7 Выпуск воздуха из ресивера	18
7 ТЕХНИЧЕСКОЕ ОБСЛУЖИВАНИЕ	19
8 УЧЕТ ТЕХНИЧЕСКОГО ОБСЛУЖИВАНИЯ	20
9 ПЕРЕЧЕНЬ ВОЗМОЖНЫХ НЕИСПРАВНОСТЕЙ	21
10 РЕСУРСЫ, СРОК СЛУЖБЫ, ХРАНЕНИЕ	22
11 ТРАНСПОРТИРОВКА	22
12 СВЕДЕНИЯ ОБ УТИЛИЗАЦИИ	22
13 СВИДЕТЕЛЬСТВО О ПРИЁМКЕ И ОБ УПАКОВЫВАНИИ.....	23
14 ГАРАНТИИ ИЗГОТОВИТЕЛЯ.....	23
15 ОСОБЫЕ ОТМЕТКИ	24
ПРИЛОЖЕНИЕ А – Габаритные размеры фильтра.....	25
ПРИЛОЖЕНИЕ Б – Схемы электрических подключений	26
ПРИЛОЖЕНИЕ В – Подтверждение соответствия	28

Данное руководство по эксплуатации (далее - РЭ) предназначено для ознакомления технического, обслуживающего и эксплуатирующего персонала с принципом работы, техническими характеристиками, комплектностью, конструктивными особенностями, условиями работы и техническим обслуживанием передвижного механического самоочищающегося фильтра серии ПМСФ-5 (далее –фильтр).

РЭ совмещено с паспортом (далее – ПС) и содержит основные сведения об изделии, описание принципа работы, сведения о составных частях, ресурсе, сроке службы, свидетельство о приёмке, информацию о гарантии, сведения об утилизации, в соответствии с указаниями, изложенными в ТУ 3646-018-05159840-2007.

Конструкция фильтра совершенствуется, поэтому производитель оставляет за собой право без предварительного уведомления вносить в изделие изменения, которые не ухудшают его технические характеристики.



(вариант комплектации)

1 ОБЩИЕ СВЕДЕНИЯ ОБ ИЗДЕЛИИ И ТЕХНИЧЕСКИЕ ДАННЫЕ

1.1 Назначение и область применения

1.1.1 Фильтры предназначены для локального удаления и очистки воздуха от аэрозолей и частиц пыли, образующихся в процессе сварки, зачистки, шлифовки металлов, а также аналогичных видов обработки различных материалов.

1.1.2 Фильтр может эксплуатироваться как на непостоянных рабочих местах, так и на стационарных постах в цехах предприятий различных отраслей промышленности, а также в лабораториях, механических мастерских, аттестационных пунктах, образовательных и других учреждениях.

1.1.3 Принцип работы фильтра основан на локальном захвате загрязнённого воздуха, последующей фильтрации от вредных веществ и возврате очищенного воздуха в производственное помещение. Рециркуляция воздуха позволяет сократить расходы электроэнергии на общую вентиляцию помещений, отопление, на обслуживание самого фильтра и защищает рабочий персонал предприятий от воздействия вредных веществ, выделяемых при выполнении технологических операций.

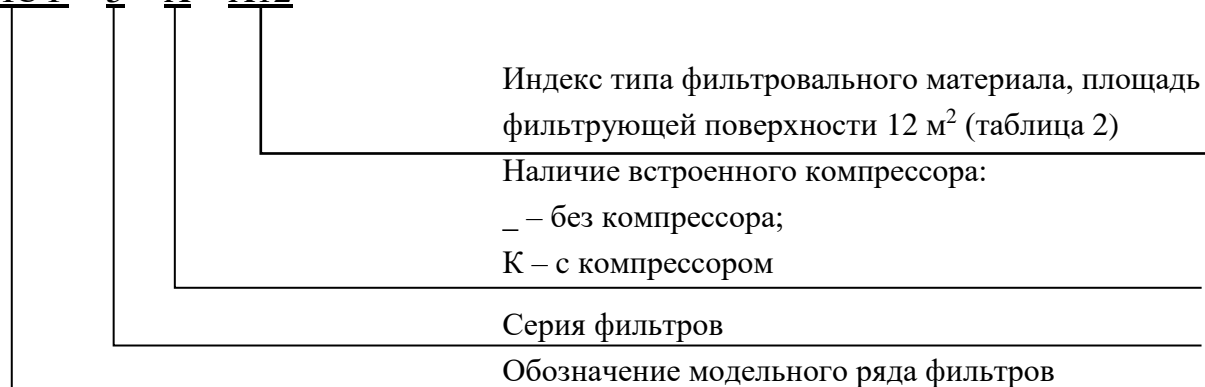
1.1.4 Фильтры рассчитаны на продолжительную работу в закрытых помещениях при следующих условиях:

- режим S1 по ГОСТ IEC 60034-1-2014;
- температура окружающей среды от плюс 5 до плюс 45 °С;
- относительная влажность не более 80 % при плюс 25 °С;
- температура перемещаемого воздушного потока не должна превышать плюс 60 °С;
- воздушный поток должен быть невзрывоопасным, не должен содержать агрессивные пары и газы, слипающуюся и волокнистую пыль, а также частицы и материалы, склонные к тлению и самовозгоранию.

1.2 Условное обозначение моделей фильтра

1.2.1 Схема обозначения фильтра:

ПМСФ – 5 – К – Т12



1.2.2 Пример записи при заказе или в другой документации передвижного механического самоочищающегося фильтра серии ПМСФ-5 по ТУ 3646-018-05159840-2007 с фильтровальным элементом типа CART-V-T12, со встроенным компрессором:

**«Передвижной механический самоочищающийся фильтр
ПМСФ-5-К-Т12 ТУ 3646-018-05159840-2007»**

1.3 Конструктивные особенности

1.3.1 Фильтр представляет собой передвижную сборную установку, которая включает в себя:

- металлический корпус с минимальными габаритными размерами при сохранении оптимального уровня производительности. Корпус разделён внутренней перегородкой на камеры неочищенного и очищенного газа;

- цилиндрический фильтровальный элемент (далее – картридж) имеет гофрированную фильтрующую поверхность, что обеспечивает оптимальное соотношение габаритных размеров и площади фильтрации. Фильтровальный материал картриджа имеет рифлёную поверхность, что увеличивает его жёсткость, не позволяет под давлением схлопываться складкам гофра и сохраняет активной большую площадь фильтрации;

- рычажный механизм крепления картриджей в фильтровальной камере, обеспечивающий их быструю замену без использования специального инструмента и дополнительных крепёжных элементов;

- автоматическую систему регенерации картриджа (далее – система очистки), не требующую остановки фильтра;

- панель управления со светозвуковой сигнализацией предельной загрязнённости картриджа;

- усиленные поворотные колеса с механизмом фиксации для обеспечения манёвренности фильтра и облегчения эксплуатации в условиях ограниченного пространства;

- встроенный безмасляный компрессор (модели ПМСФ-5-К-Х12) для обслуживать рабочих мест, подвод сжатого воздуха к которым затруднён или невозможен.

1.3.1 По желанию заказчика в качестве дополнительной ступени фильтрации, для улавливания крупных частиц (пыли, искр), которые могут стать причиной разрушения картриджа, в фильтровальной камере устанавливается фильтровальный элемент предварительной очистки (далее – префильтр).

1.3.2 Фильтры специально спроектированы для совместной работы с вытяжными устройствами серий КУА-М производства АО «СовПлим» (далее – ВУ), либо с присоединённым вытяжным шлангом и воздухоприёмной воронкой.

1.3.3 Фильтры без встроенного компрессора (модели ПМСФ-5-Х12) должны подключаться к сети сжатого воздуха только через влагомаслоотделитель (далее – ВМО). Производитель оставляет за собой право комплектоваться фильтры данными устройствами различных моделей и производителей, что не влияет на работоспособность фильтров и не ухудшает их характеристики.

1.4 Основные технические данные

1.4.1 Основные технические характеристики фильтров приведены в таблице 1.

Таблица 1

Наименование параметра или характеристики	Значение параметра
Максимальный расход воздуха, м ³ /ч	1200
Макс. расход сжатого воздуха, л/мин свободного воздуха: - заводская настройка (1 имп./мин) - ручная настройка (до 3 имп./мин)	45 135
Мощность встроенного вентилятора, кВт	1,1
Напряжение питания встроенного вентилятора, В (Частота, Гц) по ГОСТ 29322	230 (50)
Напряжение питания панели управления, В (Частота, Гц) по ГОСТ 29322	230 (50)
Напряжение питания электромагнитного клапана, В по ГОСТ 29322	24
Качество электрической энергии в системе электроснабжения	ГОСТ 32144
Мощность блока управления, Вт	100
Давление сжатого воздуха (рабочее), МПа (бар)	0,5 – 0,55 (5,0 – 5,5)
Классы чистоты сжатого воздуха по ГОСТ Р ИСО 8573-1	[2 : 3 : 0]
Расположение картриджа	вертикальное
Уровень шума не более, дБА,	66
Габаритные размеры (ВхL(без ручки)хН), мм	655х655х1500
Диаметр входного отверстия под патрубков, мм	160
Количество входных отверстий под патрубков, шт.	1
Масса фильтра (без учёта массы установленного ВУ) не более, кг: – без компрессора; – с компрессором	150 180
Степень защиты пульта управления по ГОСТ 14254 (IEC 60529)	IP54
Параметры компрессора сжатого воздуха (для модели ПМСФ-5К):	
Мощность компрессора, кВт	0,5
Развиваемое рабочее давление, МПа (бар)	0,8 – 1,0 (8 – 10)
Уровень шума не более, дБА,	52
Напряжение питания, В (Частота, Гц)	230 (50)
Тип компрессора	безмасляный

1.4.2 Габаритные размеры моделей фильтров показаны в приложении А

1.4.3 Принципиальные электрические схемы фильтров показаны в приложении Б.

1.4.4 В фильтрах применяются картриджи серии CART-V. Описание и особенности применения разных типов картриджей приведены в таблице 2.

Таблица 2

Модель	Материал (Индекс)	Класс фильтрации	Область применения**	Особенности применения	Макс. перепад давления ΔP, Па
CART-V-D12	Полиэстер (D)	F9 по ГОСТ Р EN 779	Сварочные аэрозоли, в т. ч. от сварки под флюсом, замасленных или обработанных антипригарными составами деталей. Пыль с незначительными следами масла и аналогичных субстанций.	Обязательно предварительное запыление средством ПолиПреко, (500 г на 1 картридж). Для сварки замасленных или обработанных антипригарными составами деталей рекомендуется регулярное повторное запыление.	1500
			Пыли различные с преобладающим размером частиц более 0,5 мкм	Рекомендуется предварительное запыление средством ПолиПреко (500 г на 1 картридж)	
CART-V-C12	Полиэстер с алюм-м покрытием (C)		Различные виды сухой пыли с преобладающим размером частиц более 0,5 мкм, склонные накапливать электростатический заряд	Рекомендуется предварительное запыление средством ПолиПреко, (500 г на 1 картридж)	
CART-V-T12	Полиэстер с PTFE мембраной (T)	E11 по ГОСТ Р EN 1822-1	Сухие сварочные аэрозоли. Различные виды сухой мелкодисперсной пыли с преобладающим размером частиц менее 0,5 мкм	Очищаемая пыль и аэрозоли не должны содержать частицы масла. Предварительное запыление не требуется. Для тяжёлых режимов работы. Наиболее продолжительный срок службы картриджа.	1800
CART-V-TC12*	Полиэстер с PTFE мембраной и алюм-м покрытием (TC)		Различные виды сухой мелкодисперсной пыли с преобладающим размером частиц менее 0,5 мкм, склонные накапливать электростатический заряд		

Примечание – *Модель изготавливается по разовому заказу.

**За более подробной информацией по применению фильтровальных элементов для различных технологических процессов необходимо обращаться к специалистам завода-изготовителя.

1.4.5 Перечень моделей ВУ серии KUA-M, используемых совместно с фильтрами, приведён в таблице 3.

Таблица 3

Модель	Радиус действия, м	Основные размеры, мм	Описание
KUA-M-2S	2	– диаметр воздуховодной части 160 мм; – диаметр воронки 290 мм	ВУ без подсветки
KUA-M-2SL			ВУ с подсветкой и 2-мя клавишами на воздухоприёмной воронке: 1) для включения лампы подсветки на воронке; 2) для включения встроенного вентилятора
KUA-M-3S	3	– диаметр воздуховодной части 160 мм; – диаметр воронки 290 мм	ВУ без подсветки
KUA-M-3SL			ВУ с подсветкой и 2-мя клавишами на воздухоприёмной воронке: 1) для включения лампы подсветки на воронке; 2) для включения встроенного вентилятора
KUA-M-4S	4	– диаметр воздуховодной части 160 мм; – диаметр воронки 290 мм	ВУ без подсветки
KUA-M-4SL			ВУ с подсветкой и 2-мя клавишами на воздухоприёмной воронке: 1) для включения лампы подсветки на воронке; 2) для включения встроенного вентилятора

Примечание – Модель ВУ подбирается исходя из требуемого радиуса действия.

2 КОМПЛЕКТНОСТЬ

2.1 Основная комплектация

2.1.1 В комплект поставки фильтра входят:

- фильтр в сборе..... 1 шт.;
- влагомаслоотделитель (для моделей без компрессора)..... 1 шт.;
- Руководство по эксплуатации (РЭ)..... 1 экз.;
- упаковка фильтра..... 1 шт.

2.2 Дополнительные комплектующие

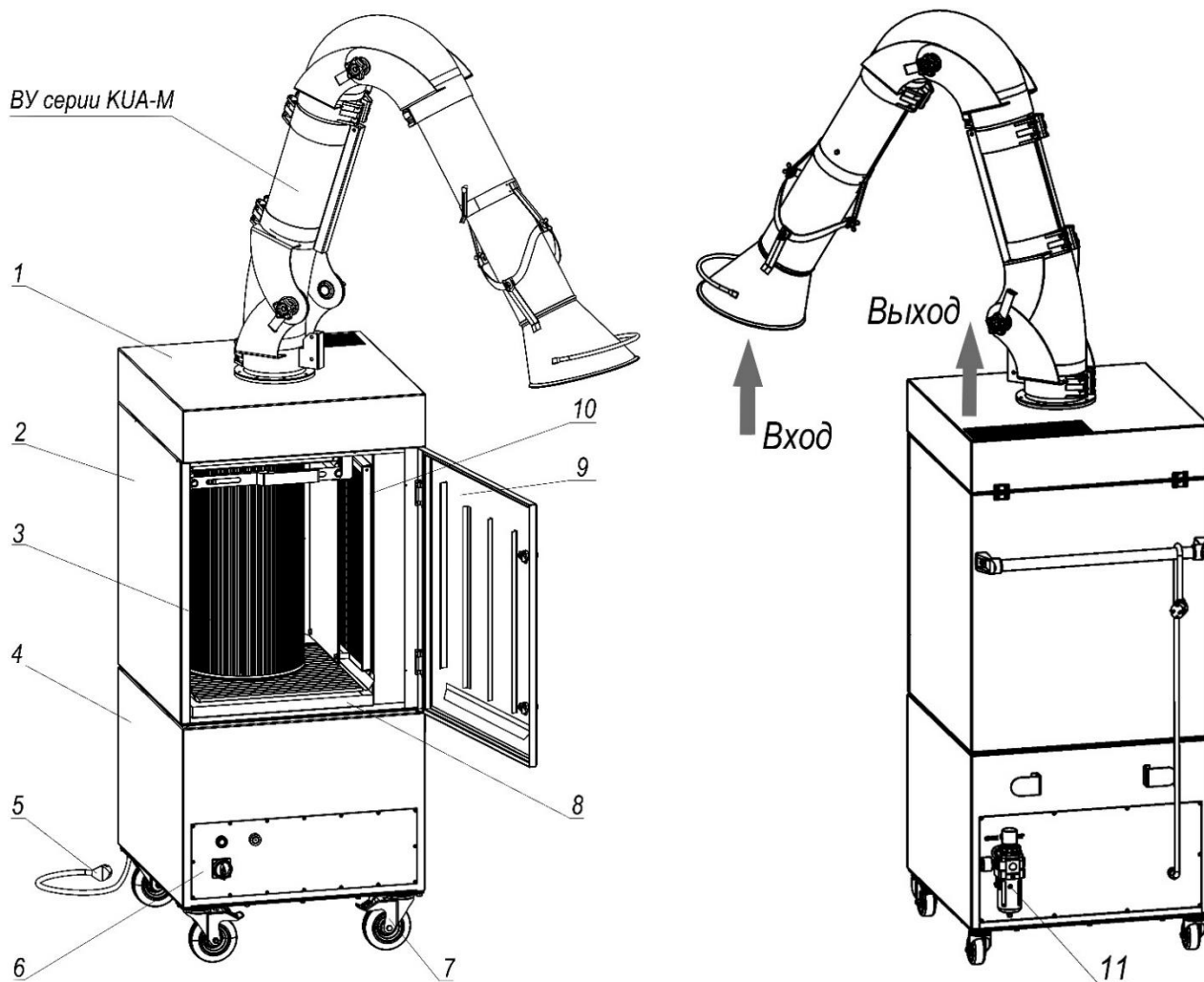
2.2.1 Фильтр может дополнительно комплектоваться изделиями, которые не входят в основную комплектацию и подбираются при заказе исходя из потребностей заказчика. К дополнительным комплектующим относятся:

- фильтр предварительной очистки FF-ПМСФ-5;
- средство предварительного запыления Пресо-N;
- компрессор (для моделей без встроенного компрессора);
- вытяжное устройство (подбирается согласно таблице 3);
- вытяжной шланг.

3 ОПИСАНИЕ И РАБОТА ФИЛЬТРА

3.1 Устройство фильтра

3.1.1 Общий вид и основные составные части фильтра изображены на рисунке 1.



- 1 - крышка;
- 2 - корпус фильтровального модуля;
- 3 - картридж;
- 4 - корпус вентилятора;
- 5 - сетевой шнур и вилка с заземлением;
- 6 - панель управления;

- 7 - колесо поворотное с тормозом;
- 8 - пылесборник;
- 9 - дверь;
- 10 - префильтр (опция);
- 11 - ВМО

Рисунок 1

3.2 Принцип работы фильтра

3.3.1 Воздушно-пылевой поток под действием разрежения, создаваемого встроенным вентилятором, всасывается через воздухоприёмную воронку ВУ. Загрязнённый воздух огибает защитный экран-отбойник, который равномерно распределяет поток, а также задерживает крупные частицы пыли, защищая картридж (поз. 3) от повреждения. Воздух проходит сквозь фильтровальный материал картриджа, мелкодисперсные загрязнения оседают на его поверхности, а очищенный воздух через выходное отверстие в верхней плоскости фильтра поступает обратно в помещение.

3.2.1 В процессе эксплуатации толщина пылевого слоя на поверхности картриджа растёт, сопротивление увеличивается, требуется регенерация (далее – очистка).

3.2.2 Очистка запылённого картриджа осуществляется обратной продувкой импульсами сжатого воздуха. Процесс очистки автоматизирован. Алгоритмом очистки управляет контроллер с ΔP -функцией, встроенный в панель управления (поз. 3). Контроллер определяется перепад давления (ΔP) между камерами неочищенного и очищенного воздуха при помощи встроенного электронного дифференциального манометра. При достижении определённого уровня ΔP запускается очистка картриджа.

3.2.3 Равномерное распределение потока сжатого воздуха по всей внутренней поверхности картриджа обеспечивается при помощи вставки-обтекателя.

3.2.4 В результате импульсной продувки осевшие на поверхности картриджа частицы отделяются и осыпаются в пылесборник (поз. 8).

3.2.5 Подача сжатого воздуха для фильтров без компрессора (модели ПМСФ-5-Х12) осуществляется через ВМО, расположенный на задней стенке фильтра (поз. 11).

3.3 Управление работой фильтра

3.3.1 Управление работой фильтра осуществляется при помощи панели управления, её общий вид и расположение элементов управления изображены на рисунке 2.

3.3.2 Подача на фильтр электропитания при помощи переключателя «СЕТЬ», запуск вентилятора осуществляется при помощи кнопки «ВЕНТИЛЯТОР», при работающем вентиляторе кнопка светится зелёным светом. Извещение о критической загрязнённости картриджа осуществляется при помощи светозвукового сигнализатора.



Рисунок 2

3.3.3 Под панелью управления располагается блок управления, его общий вид показан на рисунке 3. В состав блока управления входит контроллер, управляющий алгоритмом очистки картриджа.

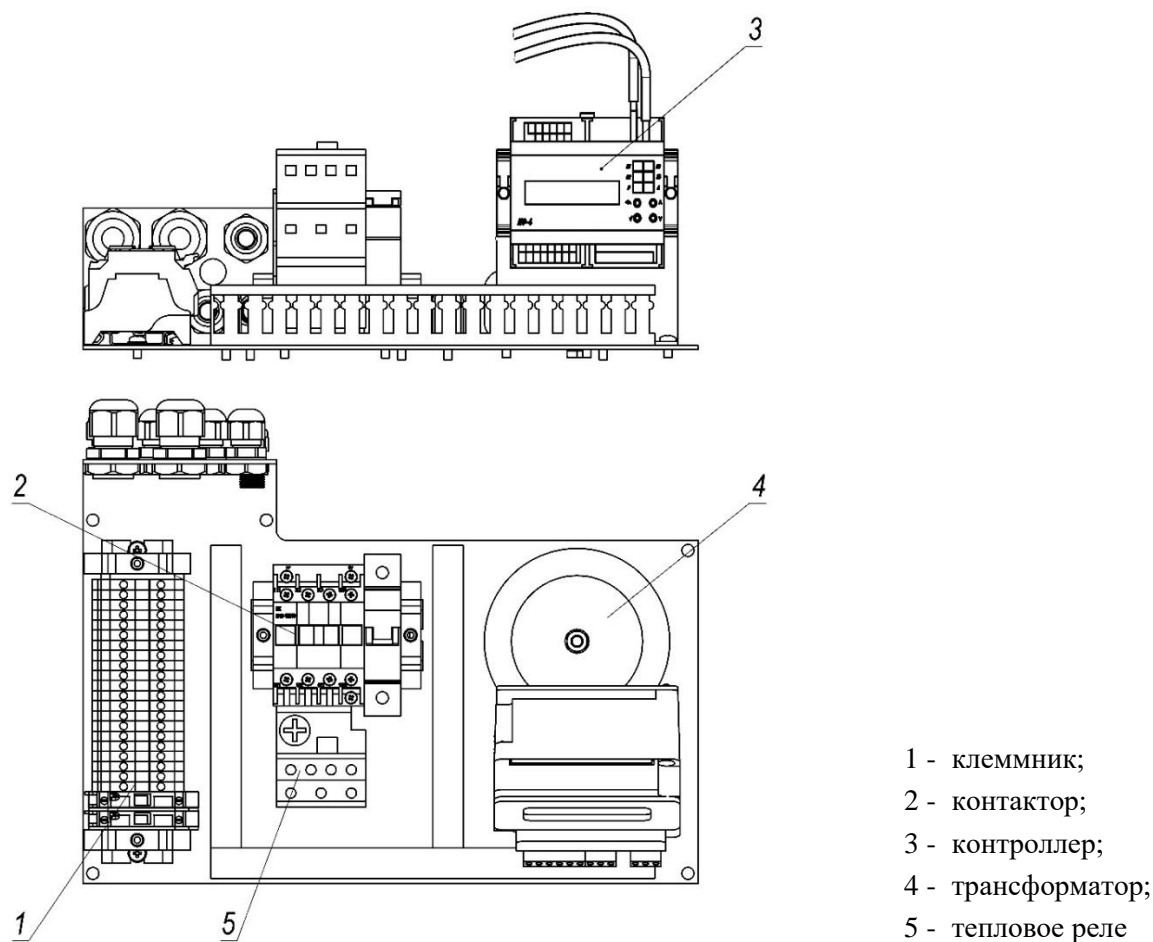


Рисунок 3

4 ТРЕБОВАНИЯ БЕЗОПАСНОСТИ

4.1 К работе с фильтром допускается только квалифицированный персонал, изучивший его устройство и правила эксплуатации, а также прошедшие инструктаж по соблюдению правил техники безопасности.

4.2 При подготовке фильтров к работе и в процессе эксплуатации должны соблюдаться общие и специальные правила техники безопасности в соответствии с требованиями ГОСТ 12.2.003, а также Правила по охране труда при эксплуатации электроустановок.

4.3 В местах установки фильтра должен быть обеспечен свободный доступ как к зонам его обслуживания, так и к зонам обслуживания вытяжного устройства.

4.4 Фильтр должен подключаться только к розеткам с заземлением.

4.5 Запрещается эксплуатация фильтра во взрывоопасной атмосфере.

4.6 ВНИМАНИЕ! ЗАПРЕЩАЕТСЯ ПРОВОДИТЬ ЛЮБЫЕ РЕМОНТНЫЕ РАБОТЫ С ФИЛЬТРОМ, НЕ ОТКЛЮЧЁННЫМ ОТ ЭЛЕКТРОСЕТИ И СЕТИ СЖАТОГО ВОЗДУХА!

4.7 Погрузка, разгрузка, перемещение и монтаж фильтров должны выполняться с соблюдением требований и правил по охране труда при проведении погрузочно-разгрузочных работ. Погрузочно-разгрузочные работы следует выполнять механизированным способом с применением специального оборудования и средств механизации.

4.8 Для предупреждения опасного воздействия пыли на человека все операции по очистке фильтра и замене картриджа должны проводиться в защитной одежде и перчатках, органы дыхания должны быть защищены респиратором.

5 ПОДГОТОВКА К РАБОТЕ И ПОРЯДОК РАБОТЫ ФИЛЬТА

5.1 Подготовка к эксплуатации

5.1.1 Фильтры поставляются заказчику в собранном виде, готовыми к эксплуатации. Перед началом эксплуатации фильтр необходимо освободить от упаковочных материалов.

5.1.2 Распакованное изделие необходимо проверить на отсутствие повреждений и удостовериться в наличии всех комплектующих. При обнаружении несоответствия необходимо сообщить поставщику, использовать фильтр до устранения несоответствия не допускается.

5.1.3 Выполнить установку ВУ на крышке фильтра при помощи поворотной опоры, фланца и крепёжных деталей, входящих в комплект ВУ. Подробная инструкция по монтажу ВУ серии КУА-М приведена в РЭ данного устройства. Не допускать подсоса воздуха в стыках воздуховодов ВУ, при его обнаружении, после запуска фильтра, выполнить дополнительную герметизацию.

5.1.4 Для ВУ моделей КУА-М-XSL (с подсветкой) перед установкой требуется к фильтру подключить электропровод. Для этого необходимо соединить разъём, установленный на конце кабеля электропроводки ВУ, с приборной вилкой, установленной внутри камеры фильтра (рисунок 4).

5.1.5 Подключить фильтр к системе электроснабжения напряжением 230 В/50Гц с помощью сетевого шнура.

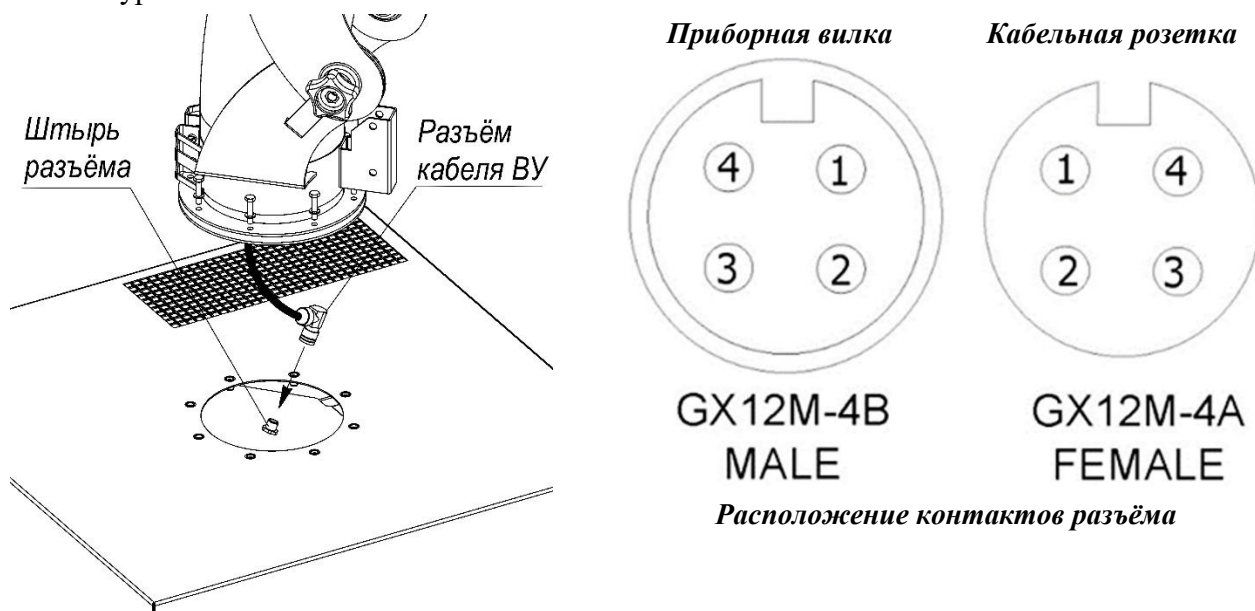


Рисунок 4

ВНИМАНИЕ! ПРИ ПОДСОЕДИНЕНИИ КАБЕЛЯ ЭЛЕКТРОПИТАНИЯ ВЫТЯЖНОГО УСТРОЙСТВА ФИЛЬТР ДОЛЖЕН БЫТЬ ОТКЛЮЧЕН ОТ СЕТИ ЭЛЕКТРОПИТАНИЯ.

5.1.6 Для проверки правильности подключения кабеля электропитания ВУ необходимо:

- 1) установить переключатель «СЕТЬ» на панели фильтра в положении «включено»;
- 2) проверить на срабатывание кнопки включения подсветки и вентилятора на воронке ВУ.

5.2 Подключение сжатого воздуха (для моделей без компрессора)

5.2.1 Для фильтров без встроенного компрессора (модели ПМСФ-5-Х12) подсоединение сжатого воздуха необходимо выполнять согласно схеме, приведённой на рисунке 5а, для этого:

- 1) ввинтить сгон ½” в резьбовое отверстие, расположенное на задней панели фильтра;
- 2) навинтить на сгон ½” до конца резьбы гайку ½” (детали входят в комплект поставки);
- 3) навинтить на сгон ½” устройство ВМО. Обеспечить герметичность резьбовых соединений при помощи специальных герметизирующих материалов;

4) подвести к ВМО и закрепить трубопровод системы подачи сжатого воздуха, присоединительные размеры приведены на рисунке 5б.

Внимание! Максимальное давление сжатого воздуха не должно превышать 0,55 МПа (5,5 бар).

5.2.2 В конструкции ВМО, которым комплектуется фильтр, предусмотрены манометр для контроля уровня давления сжатого воздуха и редуктор с рукояткой для его регулировки (рисунок 5в).

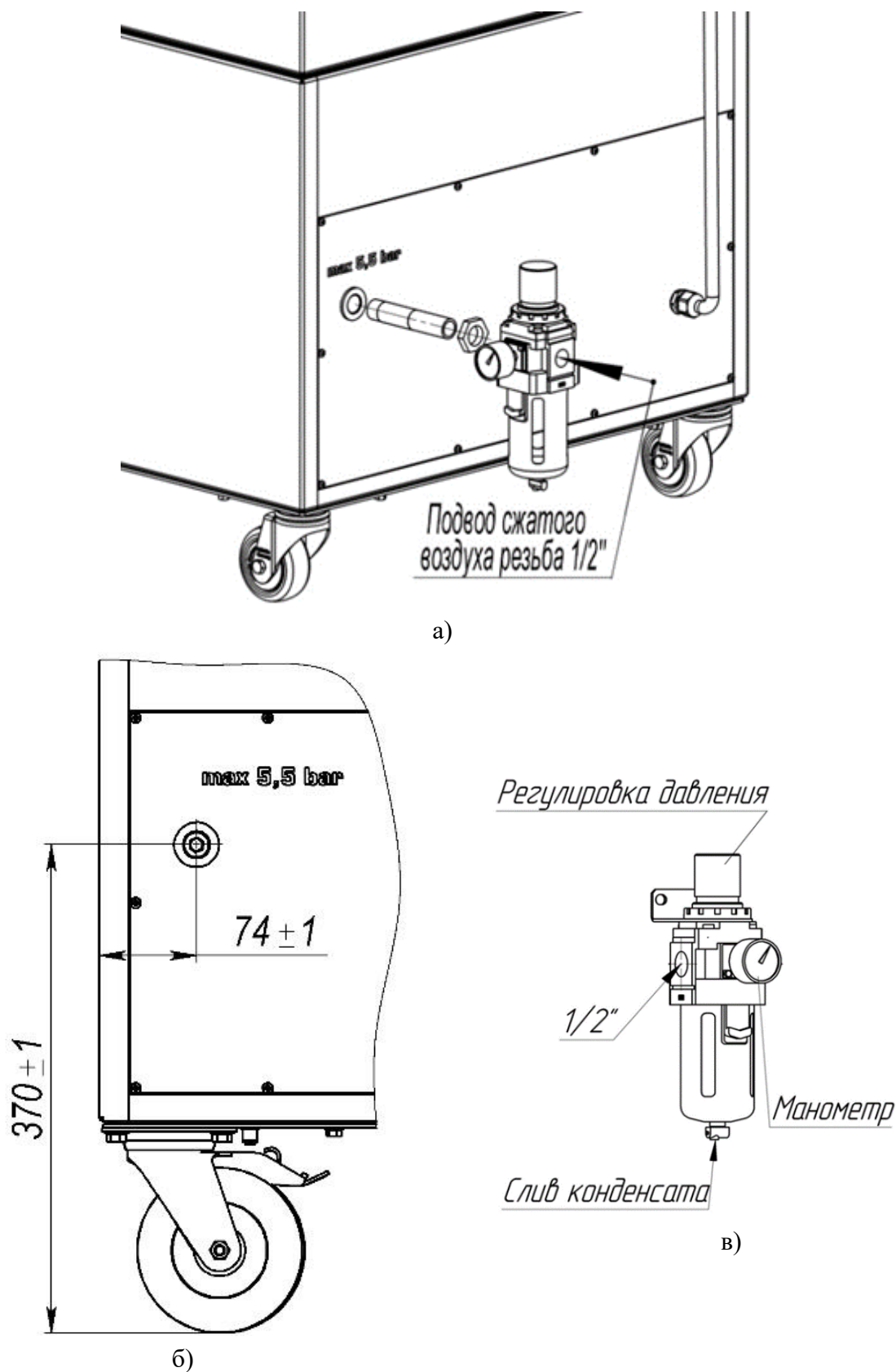


Рисунок 5

5.3 Установка префильтра

5.3.1 Префильтр является дополнительным комплектующим и устанавливается в фильтровальной камере для защиты картриджа. Для его монтажа необходимо открыть дверь фильтра, вставить префильтр между направляющим и задвинуть в фильтровальную камеру до упора (рисунок 6). Плотно закрыть дверь фильтра.

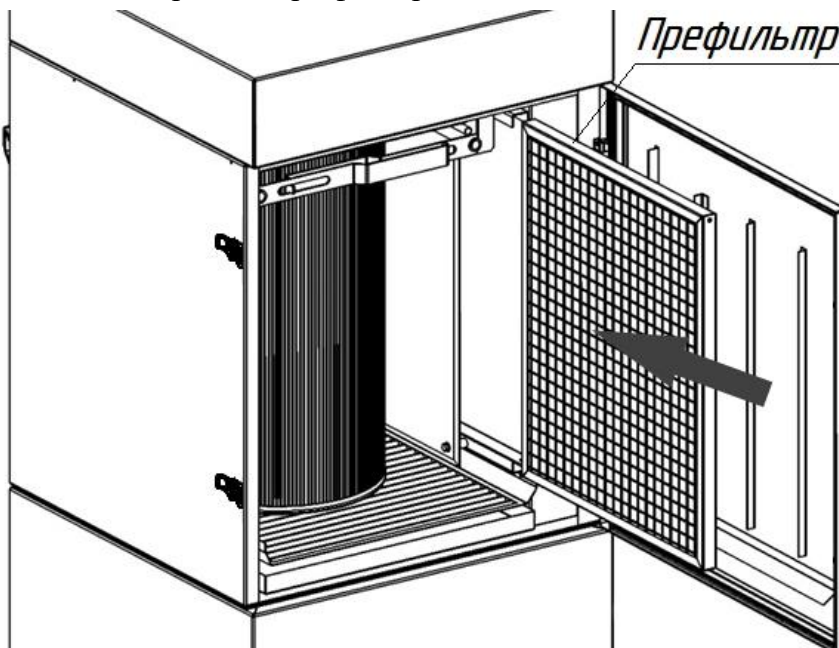


Рисунок 6

5.4 Порядок работы фильтра

5.4.1 Начало работы:

- 1) Фильтр с закреплённым ВУ установить на месте проведения работ.
- 2) Проверить подключение фильтра к электросети.
- 3) Проверить подключение фильтра к системе подачи сжатого воздуха (для модели ПМСФ-5-Х12).
- 4) Установить воздухоприёмную воронку вытяжного устройства над местом проведения работ. Срез воронки вытяжного устройства должен располагаться на расстоянии 300 – 350 мм от локального источника выделения пыли.
- 5) Перевести переключатель «СЕТЬ» на панели управления (рисунок 2) в положение «включено», нажать кнопку «ВЕНТИЛЯТОР» для запуска вентилятора. Фильтр готов в работе.

5.4.2 Режимы работы фильтра:

Схема управления предусматривает следующие режимы работы фильтра:

Рабочий режим – вентилятор работает при включённой очистке.

Положение выключателей:

«Сеть» – включён;

«Вентилятор» – включён.

Режим доочистки – работает очистка при выключенном вентиляторе.

Положение выключателей:

«Сеть» – включён;

«Вентилятор» – выключен.

Примечание – Режим доочистки применяется после окончания работ либо в конце рабочей смены для более эффективной очистки картриджа.

5.4.3 Завершение работы фильтра:

1) Перекрыть заслонку на ВУ (для предотвращения возврата стряхиваемой пыли в рабочее помещение).

2) Нажать кнопку «ВЕНТИЛЯТОР» для остановки вентилятора, при этом произойдёт автоматическое включение системы очистки картриджа (продувка сжатым воздухом). Продолжительность доочистки зависит от установленного количества циклов очистки, заводская настройка соответствует 10 циклам.

3) После завершения доочистки перевести переключатель «СЕТЬ» (рисунок 2) в положение «ВЫКЛЮЧЕНО».

5.5 Настройка контроллера

5.5.1 Система очистки фильтра управляется контроллером с универсальными заводскими настройками (таблица 4). Изменение настроек допускается только в случае обслуживания фильтром особо нагруженных технологических процессов.

5.5.2 Настройку контроллера должен выполнять квалифицированный персонал, изучивший данное руководство и прошедший инструктаж по соблюдению правил техники безопасности.

Таблица 4– Заводские настройки контроллера

Параметр		Обозначение в меню контроллера	Значение
Длительность импульса, мс		ДЛИТ. ИМП	300
Длительность паузы, с	с компрессором	ДЛИТ. ПАУЗЫ	60
	без компрессора		20
Количество циклов		ЧИСЛО ЦИКЛОВ	10
Включение по перепаду давления ΔP , Па		ΔP ПУСК	1000
Отключение по перепаду давления $\Delta P - \Delta P$ -ГИСТЕР, Па		ΔP ГИСТЕР.	200
Аварийная установка максимального перепада давления ΔP для картриджей, Па		ΔP ТРЕВ	1500 для D, C
			1800 для T, TC

ВНИМАНИЕ! Настройка контроллера проводится без подачи сжатого воздуха. Воздух из ресивера должен быть выпущен.

5.5.3 Контроллер скрыт под панелью управления. Для получения доступа к контроллеру панель необходимо демонтировать. При работе с панелью следует контролировать целостность электросоединений.

5.5.4 Общий вид и инструкция по настройке контроллера приведена в руководстве по эксплуатации контроллера.

5.6 Рекомендации по работе

5.6.1 При эксплуатации устройства необходимо размещать воздухоприёмную воронку непосредственно над местом проведения работ.

5.6.2 **ВНИМАНИЕ! Оптимальное расстояние от обрабатываемого объекта до воздухоприёмной воронки составляет 300-350 мм**

6 УКАЗАНИЯ ПО ЭКСПЛУАТАЦИИ

6.1 Доочистка картриджа

6.1.1 Максимальный уровень потери давления на картридже не должен превышать значение, указанное в таблице 2. О критической загрязнённости картриджа оповещает светозвуковая сигнализация. После срабатывания сигнала необходимо выключить вентилятор, фильтр автоматически перейдёт в режим доочистки. Выдержать в этом режиме 30 минут. Если после проведения очистки сопротивление картриджа не снизилось, то дальнейшая эксплуатация картриджа невозможна, его следует заменить.

6.2 Порядок замены картриджа

6.2.1 Для замены картриджа необходимо:

- 1) открыть дверь фильтра;
- 2) перевести рычаги в положение «открыто», как показано на рисунке 7а. Для этого необходимо выступы на рычагах (рисунок 7д) вывести из пазов, а рычаги повернуть в низ.
- 3) вытащить картридж (рисунок 7б);
- 4) открутить на нижней крышке картриджа гайку М8 и снять её вместе с шайбами, извлечь обтекатель (рисунок 7 в, г);
- 5) использованный картридж поместить в герметичный пакет и утилизировать;
- 6) взять новый картридж, вставить обтекатель, закрепить его гайкой М12 с шайбами, установить картридж в обратном порядке в фильтр;
- 7) перевести рычаги в положение «закрыто», как показано на рисунок 7д. Для этого необходимо рычаги повернуть в горизонтальное положение, выступы завести в пазы;
- 8) закрыть дверь фильтра.

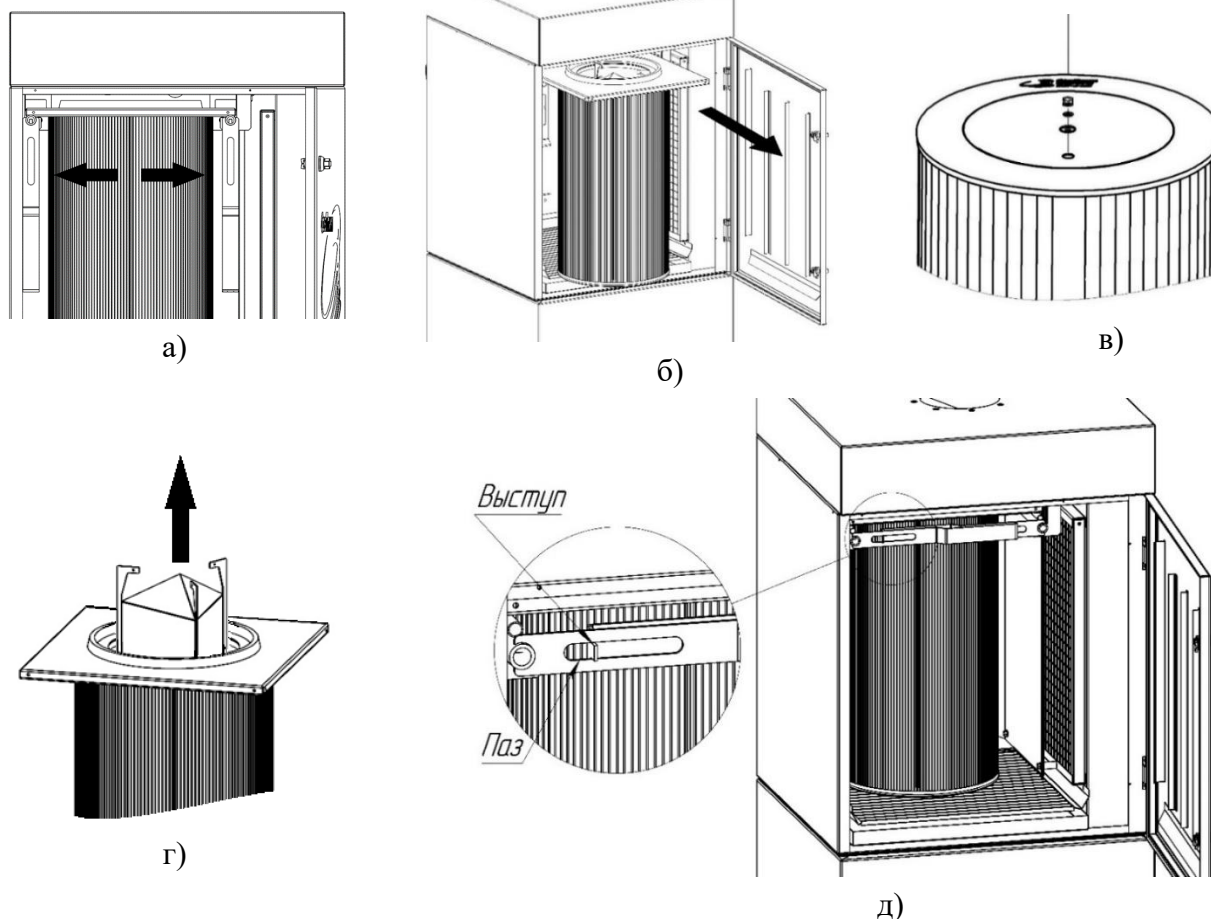


Рисунок 7

6.3 Инструкция по предварительному запылению картриджа

6.3.1 Процедура предзапыления проводится перед первым пуском фильтра и после замены картриджа. Процедура предзапыления требуется только для фильтров с картриджами типа С, D (таблица 2).

6.3.2 Для предварительного запыления картриджа необходимо:

- 1) открыть заслонку ВУ полностью;
- 2) включить вентилятор;
- 3) в отверстие воздухоприёмной воронки при помощи лопатки подавать (подбрасывать) небольшими порциями средство предзапыления, до тех пор, пока в фильтр не всосётся весь объём средства;
- 4) перекрыть заслонку ВУ;
- 5) выключить вентилятор, запустится режим доочистки;
- 6) выдержать в режиме доочистки не менее 10 минут, часть средства предзапыления должна осесть в пылесборнике.

ВНИМАНИЕ! Процедуру предзапыления необходимо повторить 2-3 раза для равномерного распределения средства на фильтровальной поверхности картриджа. При повторении процедуры предзапыления использовать средство, осевшее в пылесборнике.

6.4 Очистка пылесборника

Пыль, встряхиваемая с поверхности картриджа, скапливается в поддоне-пылесборнике. Переполнение пылесборника не допускается. Регулярность очистки зависит от интенсивности технологических процессов и режима работы фильтра. Для очистки поддона необходимо:

- 1) открыть дверь фильтра;
- 2) извлечь пылесборник (рисунок 8);
- 3) высыпать скопившуюся пыль в герметичный пакет для последующей утилизации. Соблюдать меры предосторожности;
- 4) установить пылесборник в фильтр, закрыть дверь на замки.

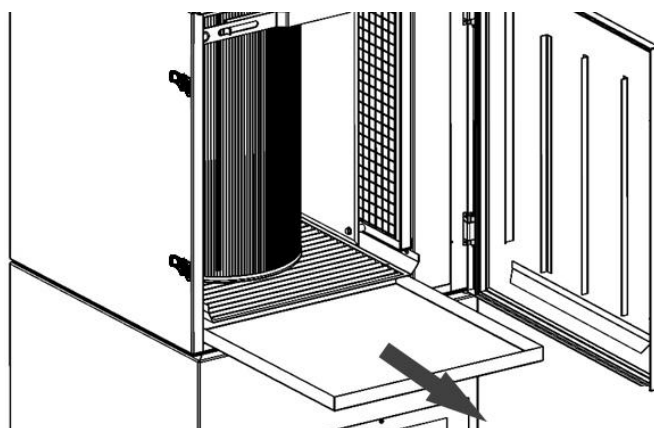


Рисунок 8

6.5 Очистка префильтра

В процессе эксплуатации на префильтре скапливаются загрязнения, которые необходимо регулярно удалять. Для очистки префильтра необходимо:

- 1) открыть дверь фильтра;
- 2) извлечь префильтр из фильтровальной камеры (рисунок 9);
- 3) продуть префильтр сжатым воздухом. Не допускать распространения пыли, соблюдать мер предосторожности (пункт 4.8). Допускается промыть префильтр с помощью промышленных моющих средств, а после просушить;
- 4) установить префильтр в фильтр в обратном порядке до упора и закрыть дверь на замки.

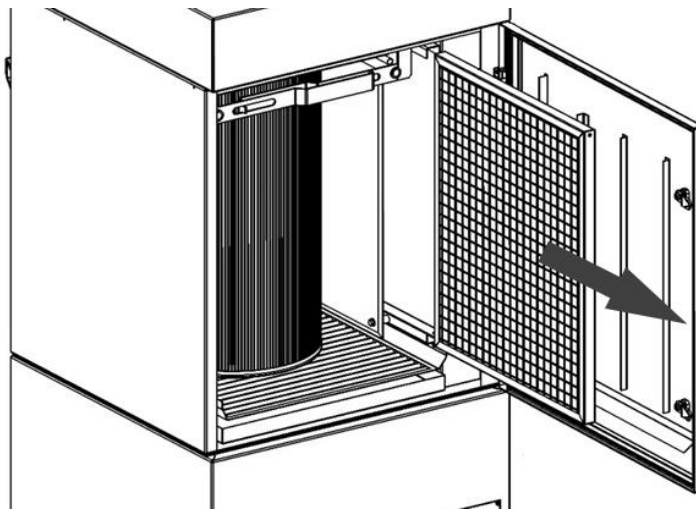


Рисунок 9

6.6 Слив конденсата из ВМО

Для слива конденсата из ВМО необходимо:

- 1) перекрыть подвод сжатого воздуха к фильтру;
- 2) выпустить конденсат, нажав на штуцер, расположенный в низу ВМО (рисунок 5в);
- 3) возобновить подачу сжатого воздуха, контролировать величину рабочего давления по манометру ВМО, при необходимости регулировать в пределах 0,5 – 0,55 МПа (5,0 – 5,5 бар).

ВНИМАНИЕ! Переполнение колбы устройства ВМО не допускается.

6.7 Выпуск воздуха из ресивера

В процессе эксплуатации фильтров с компрессором (модели ПМСФ-5-К-Х12) в ресивере может скапливаться конденсат, что ухудшает качество очистки картриджа. Конденсат из ресивера необходимо сливать, для этого:

- 1) отключить фильтр от электросети, при этом в ресивере должно сохраняться давление;
- 2) снять заднюю панель (рисунок 10);
- 3) простелить под предохранительный клапан ветошь;
- 4) повернуть вентиль предохранительного клапана против часовой стрелки. С резким выбросом воздуха из ресивера сольётся скопившаяся влага;
- 5) протереть влагу внутри фильтра ветошью;
- 6) установить заднюю панель.

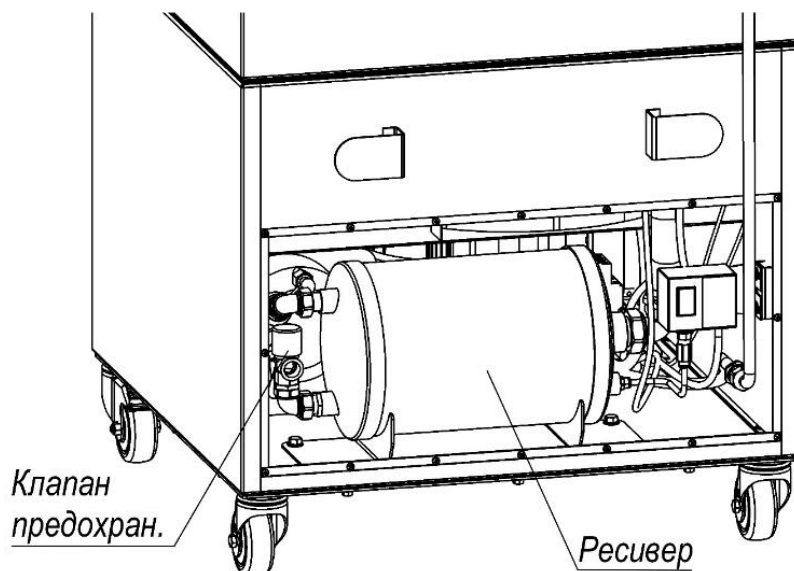


Рисунок 10

7 ТЕХНИЧЕСКОЕ ОБСЛУЖИВАНИЕ

7.1 Техническое обслуживание фильтра должно проводиться с периодичностью, установленной на данном предприятии, но не реже одного раза в год.

7.2 Регламентные работы по обслуживанию фильтра должны проводиться согласно указаниям, приведённым в таблице 5.

Таблица 5

Периодичность	Описание работ
Ежедневно	<ul style="list-style-type: none">• Проверять давление сжатого воздуха, подаваемого в фильтр по дифманометру ВМО: 0,5 – 0,55 МПа (5,0 – 5,5 бар).• Проверять отсутствие конденсата в колбе ВМО, при обнаружении - сливать.• Удалять пыль из пылесборника при его наполнении.• Протирать ветошью загрязнения на корпусе фильтра
Еженедельно	<ul style="list-style-type: none">• Очищать префильтр (при наличии).• Слив конденсата из ресивера (модели ПМСФ-5-К-Х12)
При срабатывании светозвукового сигнализатора	<ul style="list-style-type: none">• Извлечь картридж из фильтра и провести его ручную очистку. ! Для проведения ручной очистки картриджа необходимо обработать всю его внутреннюю поверхность потоком сжатого воздуха. Очистку выполнять в специально отведённом месте, не допуская распространения пыли. Обязательно применять средства индивидуальной защиты. ! Если после проведения ручной очистки сигнализация не прекратилась (сопротивление картриджа не снизилось), то его дальнейшая эксплуатация невозможна и картридж необходимо заменить
После установки картриджа	<ul style="list-style-type: none">• Следить за состоянием уплотнения картриджа. Повреждения, нарушение контура уплотнения, щели между уплотнением и внутренней стенкой корпуса фильтра не допускаются

7.3 Техническое обслуживание ВУ выполнять в соответствии Руководству по эксплуатации данного устройства.

9 ПЕРЕЧЕНЬ ВОЗМОЖНЫХ НЕИСПРАВНОСТЕЙ

9.1 Перечень возможных неисправностей приведен в таблице 7.

Таблица 7

Неисправность	Причина неисправности	Способ устранения
1) Не включается вентилятор	Отсутствует напряжение	Проверить напряжение сети 230 В/50 Гц
	Сработало тепловое реле	Проверить соответствие тока уставки на реле значению, указанному на табличке двигателя вентилятора
	Неисправен предохранитель	Заменить предохранитель
2) Не работает очистка фильтра	Некорректные настройки контроллера	Проверить настройки контроллера, при необходимости перенастроить согласно инструкции изложенной в настоящем РЭ
	Отсутствует подача сжатого воздуха	Для модели ПМСФ-5 проверить подачу сжатого воздуха на фильтр, его давление должно находиться в интервале 0,5-0,55 МПа (5,0-5,5 бар)
		Для модели ПМСФ-5-К проверить работу компрессора
	Отсутствует давление в ресивере	Проверить предохранительный клапан и герметичность пневмосистемы
Неисправны электромагнитные клапаны	Заменить неисправные электромагнитные клапаны	
3) Не срабатывают электромагнитные клапаны	Некорректные настройки контроллера	Проверить настройки контроллера, при необходимости перенастроить согласно инструкции изложенной в РЭ контроллера
	Нет соединения с электромагнитным клапаном	Проверить подключение электромагнитных клапанов
	Засорение электромагнитного клапана	Очистить
	Неисправность электромагнитного клапана	Заменить
4) Снижение производительности фильтра	Скопился конденсат в устройстве ВМО	Слить конденсат из колбы ВМО согласно инструкции изложенной в настоящем РЭ
	Препятствие для всасывания воздуха со стороны ВУ	Проверить не перекрыта ли заслонка, убедиться в отсутствии на входе ВУ посторонних предметов, препятствующих всасыванию
	Износ картриджей	Заменить
	Попадание влаги в ресивер	Слить конденсат из ресивера
	Перекрыто выходное отверстие фильтра	Освободить выходное отверстие фильтра

Примечание – Если неисправность устранить не удалось, необходимо обратиться в отдел гарантийного и сервисного обслуживания завода-изготовителя.

Контактный телефон сервисной службы (812) 335-00-33 (доб. 435, 119)

10 РЕСУРСЫ, СРОК СЛУЖБЫ, ХРАНЕНИЕ

10.1 Фильтры серии имеют показатели надёжности в соответствии с требованиями ГОСТ 27.003.

10.2 Средняя наработка на отказ фильтра, укомплектованного вентилятором, определяется показателем надёжности электродвигателя по ГОСТ 31606 и составляет не менее 23000 ч.

10.3 Срок службы фильтра составляет 10 лет и зависит от:

- соблюдения правил обслуживания и условий эксплуатации;
- интенсивности эксплуатации.

10.4 Фильтры в упаковке должны храниться в крытых складских помещениях по условиям хранения 1 в соответствии с требованиями ГОСТ 15150:

- влажность в пределах 65-70 %;
- температура хранения от плюс 5 до плюс 25 °С;
- размещение не ближе 1 м от нагревательных элементов (радиаторов отопления и ламп освещения);
- при складском хранении фильтры в упаковках складываются в один ряд.

11 ТРАНСПОРТИРОВКА

11.1 Ограничений по транспортированию механических фильтров нет.

11.2 Транспортирование фильтров может производиться любым видом крытого транспорта с обязательным выполнением норм и правил перевозок, утверждённых для данного вида транспорта.

11.3 При транспортировании фильтров должна быть исключена возможность перемещения грузов внутри транспортного средства.

11.4 Условия транспортирования фильтров в части воздействия механических факторов – по группе С в соответствии с указаниями ГОСТ 23216, климатических факторов по условиям 3 в соответствии с указаниями ГОСТ 15150.

11.5 Каждый фильтр отгружается заказчику в собственной транспортной упаковке, обеспечивающей надёжность при транспортировании и хранении.

12 СВЕДЕНИЯ ОБ УТИЛИЗАЦИИ

12.1 Фильтр в своём составе токсичных веществ и драгметаллов не содержит.

12.2 Способ утилизации отходов, образующихся при эксплуатации фильтра, определяет предприятие, использующее данное устройство.

12.3 Хранить отработанные картриджи рекомендуется в герметичных пакетах, на открытых площадках с навесом и бетонированным основанием.

12.4 Сбор, хранение, утилизация отходов, образующихся в процессе производства и эксплуатации, необходимо осуществлять в соответствии с СанПин 2.1.7.1322 «Гигиенические требования к размещению и обезвреживанию отходов производства и потребления».

12.5 Вывоз утилизируемых отходов рекомендуется осуществлять в герметичной упаковке любым видом транспорта, в соответствии с правилами перевозок грузов, действующими на транспорте используемого вида, кроме авиационного.

12.6 Собранная пыль и отслужившие срок картриджи с пылью 2-3 класса токсичности должны сдаваться на полигоны хранения и утилизации, как промышленные твёрдые отходы. Пыль 4 класса токсичности сдаётся как бытовой мусор.

12.7 Отслуживший свой срок фильтр подлежит разборке, сортировке по типам материалов и утилизации в соответствии с указаниями действующих государственных нормативных документов.

13 СВИДЕТЕЛЬСТВО О ПРИЁМКЕ И ОБ УПАКОВЫВАНИИ

13.1 Фильтр серии ПМСФ-5-_____ - _____ заводской номер № _____ изготовлен и принят в соответствии с обязательными требованиями государственных стандартов, действующей технической документацией и признан годным к эксплуатации.

13.2 Фильтр упакован АО «СовПлим» согласно требованиям, предусмотренным конструкторской документацией.

Дата _____
(число, месяц, год)

МП

Начальник ОТК _____
(подпись) (ФИО)

14 ГАРАНТИИ ИЗГОТОВИТЕЛЯ

14.1 Гарантия на оборудование действует в течение 12 (двенадцати) месяцев с момента исполнения предприятием-изготовителем обязательства по поставке при условии соблюдения покупателем правил транспортировки, хранения и эксплуатации.

14.2 Действие срока гарантии не распространяется на фильтровальные элементы, которые относятся к расходным материалам и срок службы которых зависит от интенсивности работ и соблюдения правил эксплуатации.

14.3 При возникновении вопросов, связанных с подбором, эксплуатацией и обслуживанием фильтров, а также заказа дополнительных комплектующих и запасных частей следует обращаться к специалистам завода-изготовителя.

15 ОСОБЫЕ ОТМЕТКИ

ПРИЛОЖЕНИЕ А – Габаритные размеры фильтра
(справочное)

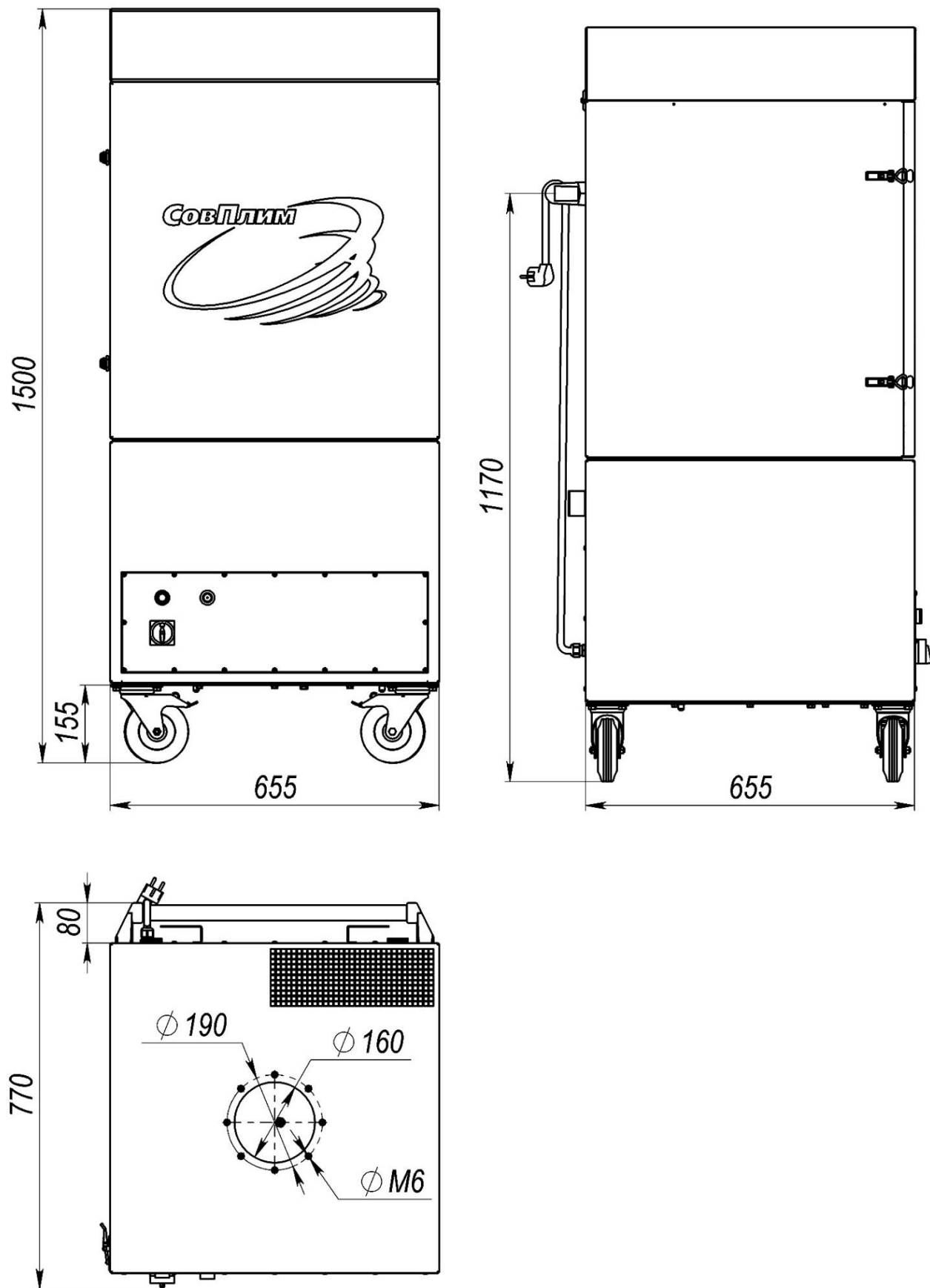


Рисунок А.1

**ПРИЛОЖЕНИЕ Б – Схемы электрических подключений
(справочное)**

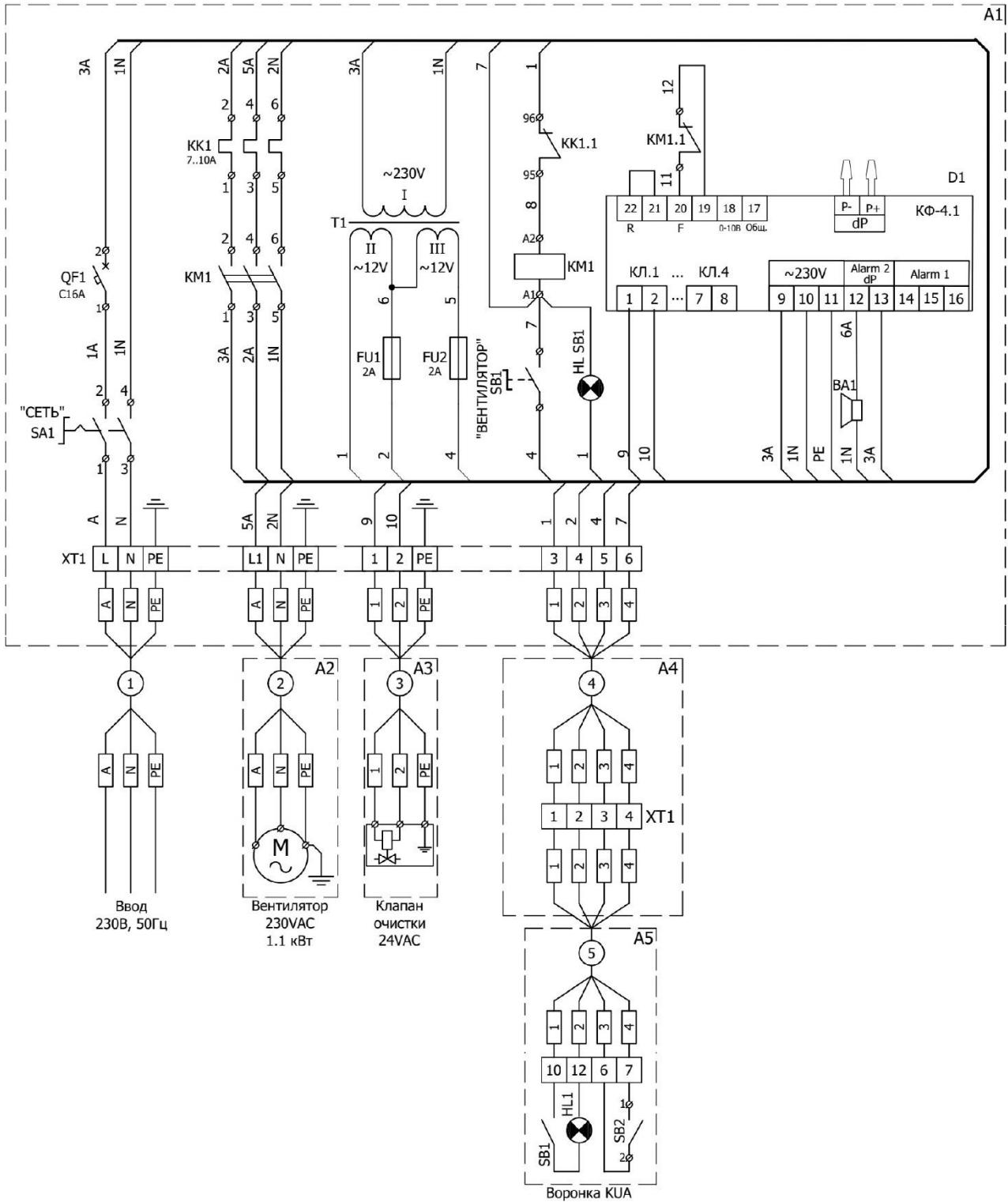


Рисунок Б.1 – Схема электрическая подключения моделей фильтра ПМСΦ-5-X12

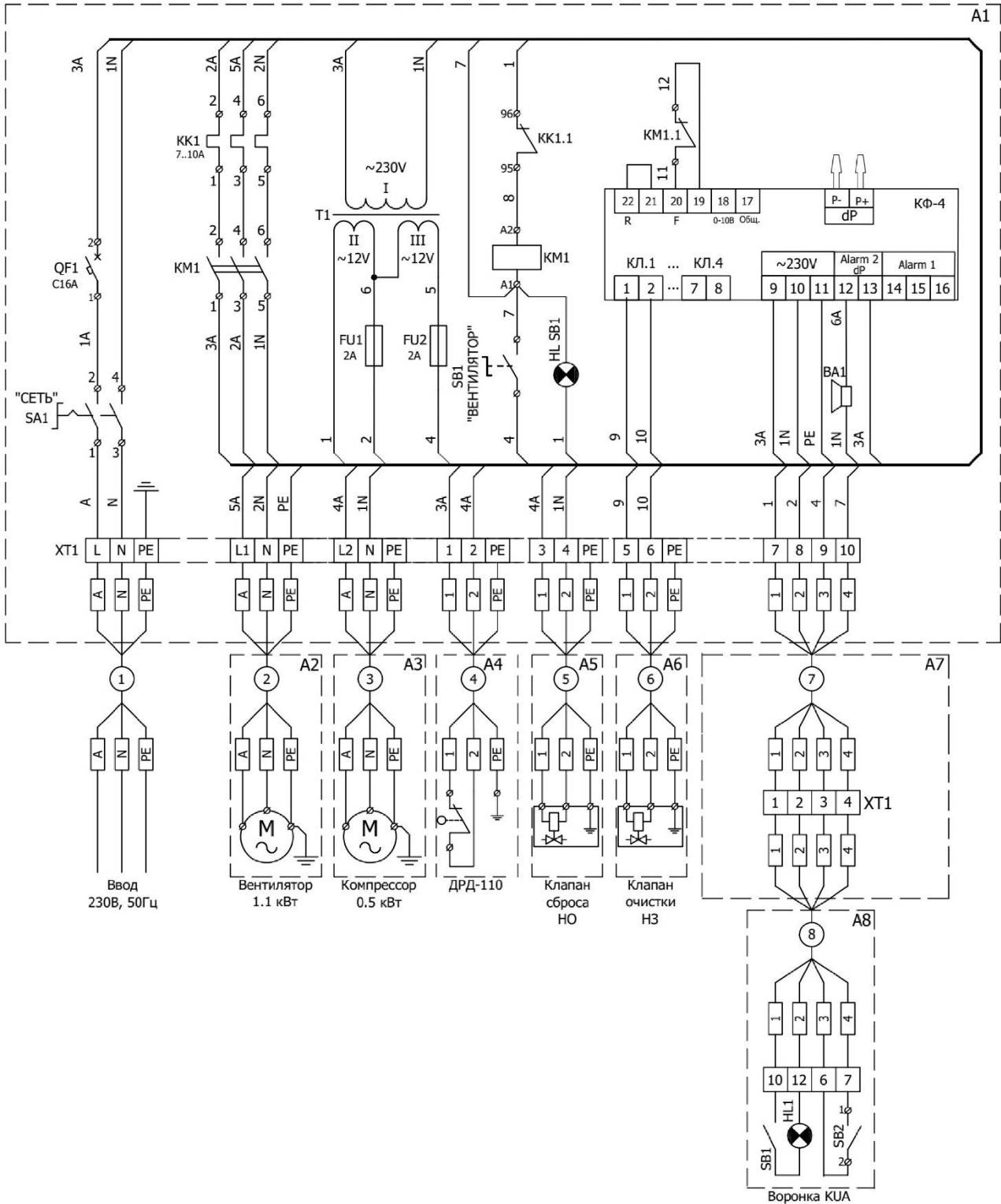


Рисунок Б.2 – Схема электрическая подключения моделей фильтра ПМСФ-5-К-Х12