

**ПУЛЬТ УПРАВЛЕНИЯ
РУ-1,8(-2,6; -4,6; -8,5)
(для КУА-М с подсветкой и вентиляторов FUK)**

РУКОВОДСТВО ПО ЭКСПЛУАТАЦИИ

ЛО2.00.00.00 РЭ

ЕАС



СовПлим

г. Минск, мкр-н Уручье, пр. Независимости, 199, центральный корпус, логистический

Тел.: +375 (17) 399-83-88

e-mail: 5@sovplymbel.by

<https://sovplymbel.by>

Содержание

Введение	3
1 Назначение.....	3
2 Основные технические данные и характеристики	3
3 Комплектность.....	4
4 Требования безопасности.....	4
5 Устройство пульта управления.....	4
6 Подготовка к работе.....	6
7 Порядок работы.....	6
8 Техническое обслуживание.....	6
9 Перечень возможных неисправностей	8
10 Срок службы	8
11 Консервация, хранение, транспортировка.....	8
12 Сведения об утилизации.....	8
13 Основные сведения.....	9
14 Свидетельство о приемке и об упаковывании.....	9
15 Гарантии изготовителя	9
16 Особые отметки	10
Приложение А. Схема электрическая принципиальная пульта управления.....	11

Данное руководство по эксплуатации (далее РЭ) предназначено для ознакомления технического, обслуживающего и эксплуатирующего персонала с принципом работы, техническими характеристиками, комплектностью, конструктивными особенностями, условиями работы и техническим обслуживанием пульта управления вытяжным устройством KUA-M с подсветкой (далее – «пульт управления»).

РЭ совмещено с Паспортом и содержит основные сведения об изделии, сроке службы, свидетельство о приемке, информацию о гарантии, сведения об утилизации и пр., в соответствии с требованиями государственных стандартов и действующей технической документации.

Конструкция пульта управления постоянно совершенствуется, поэтому производитель оставляет за собой право без предварительного уведомления вносить в изделие изменения, которые не ухудшают его технические характеристики.

1 Назначение

Пульт управления предназначен для дистанционного включения вентилятора и подсветки вытяжных устройств серии KUA-M-XXL.

Пульт управления рассчитан на продолжительную работу в закрытых помещениях при следующих условиях:

- температура воздуха от плюс 5 °С до плюс 45 °С;
- относительная влажность 80% при плюс 25 °С;
- окружающая среда не должна быть взрывоопасной, не должна содержать агрессивные пары и газы.

2 Основные технические данные и характеристики

Основные технические характеристики пульта управления приведены в таблице 1.

Таблица 1

Наименование параметра или характеристики	Значение параметра
Напряжение питания и частота тока сети, В/ Гц	380/50
Мощность трансформатор 220/24/12В, Вт	125
Габаритные размеры, мм	240x261x147
Масса не более, кг	6

Для запуска вентилятора в пульте управления установлен магнитный пускатель с тепловым реле, ток которого соответствует номинальному току электродвигателя вентилятора. Характеристики тепловой защиты и электродвигателей, обслуживаемых пультом управления, приведены в таблице 2.

Таблица 2

Модель пульта управления	Вентилятор	Параметры электродвигателя: мощность, кВт/фазы/напряжение, В	Тепловое реле, А
PU-1.8	FUK(FUA)2100	0,75/3/380	1,7-2,3
PU-2.6	FUK(FUA)3000	1,1/3/380	2,1-2,9
PU-4.6	FUK(FUA)4700	2,2/3/380	4,2-5,8
PU-8.5	FUK(FUA)6000	4,0/3/380	7-10

3 Комплектность

Пульт управления поставляется в собранном виде, полностью готовым к монтажу.

В комплект поставки входит:

- пульт управления 1 шт.;
- ключ 1 шт.;
- Руководство по эксплуатации 1 экз.

Примечание – электрокабель для подключения пульта к сети и вентилятора к пульту в комплект поставки не входят. Их тип и марку определяет заказчик при монтаже.

4 Требования безопасности

4.1 Монтаж и эксплуатация пульта должны осуществляться квалифицированным персоналом, изучившим его устройство и правила эксплуатации, прошедшим инструктаж по соблюдению правил техники безопасности.

4.2 В месте установки пульта должен быть обеспечен свободный доступ к зонам его обслуживания и эксплуатации.

4.3 Монтаж электрооборудования, а также его заземление производится в соответствии с «Правилами устройства электроустановок» (ПУЭ).

4.4 При подготовке пульта к работе и во время его эксплуатации должны соблюдаться общие и специальные правила техники безопасности, в том числе «Правила устройства электроустановок», «Электродвигатели и пускорегулирующие аппараты»; «Правила устройства электроустановок потребителей и правила техники безопасности при эксплуатации электроустановок потребителей».

4.5 При работах, связанных с опасностью поражения электрическим током, следует применять защитные средства.

5 Устройство пульта управления

Общий вид и габаритные размеры пульта управления приведены на рисунке 1.

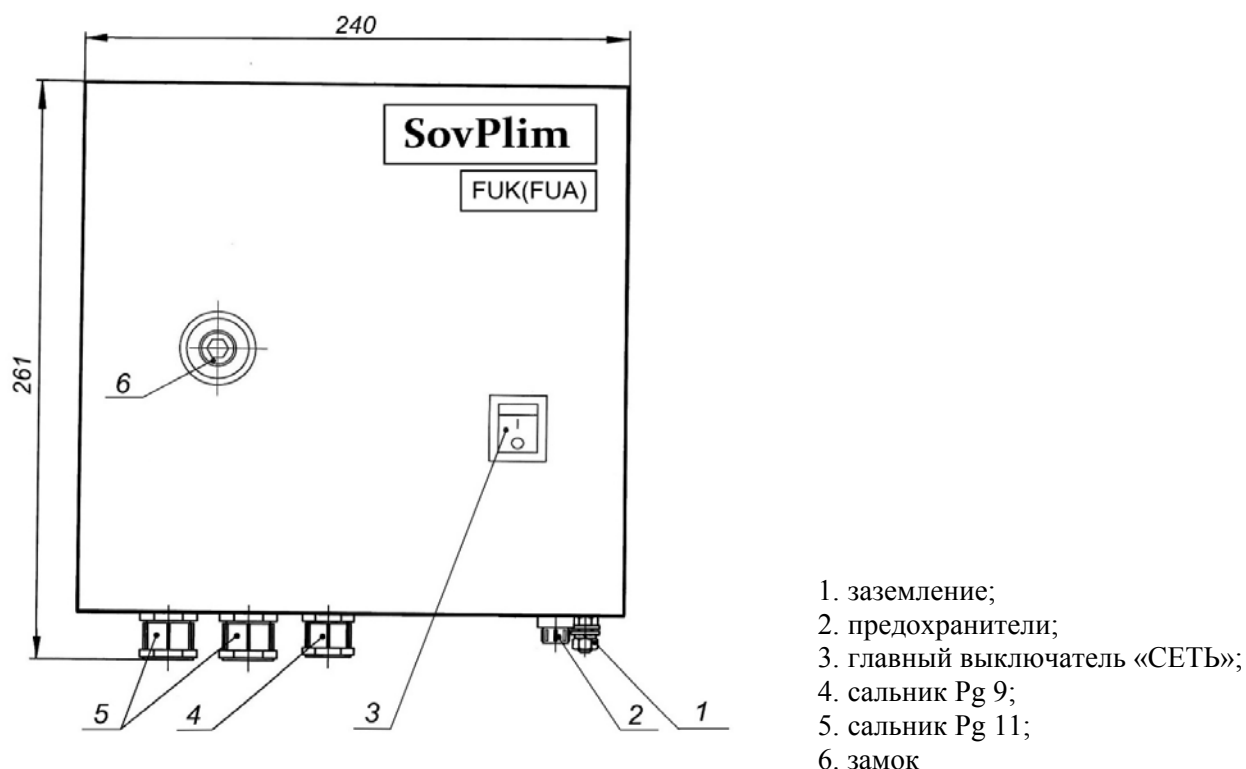
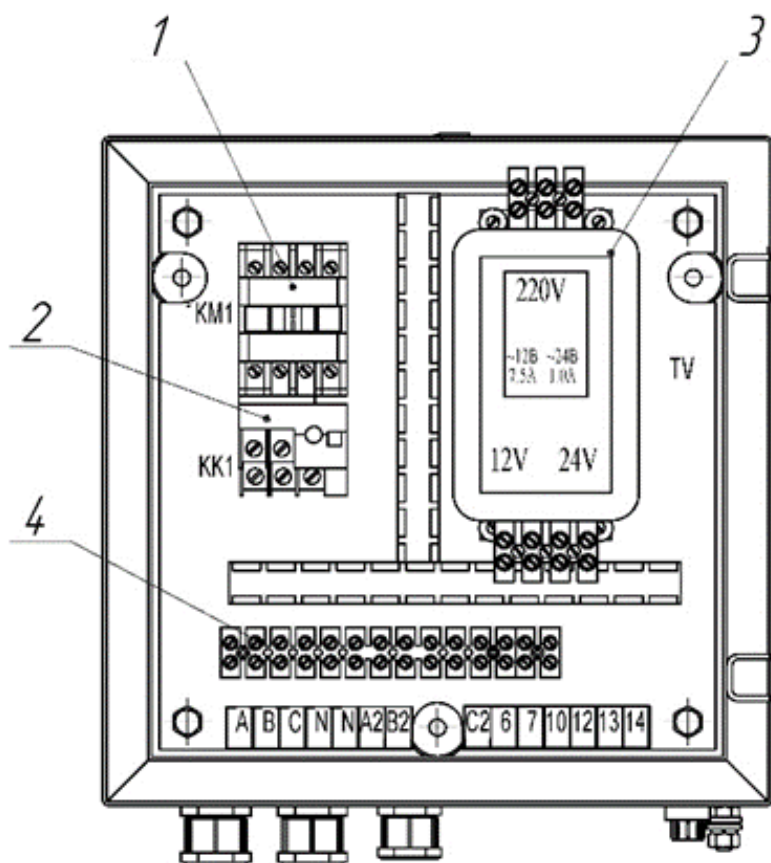


Рисунок 1

Расположение основных элементов внутри пульта управления изображен на рисунке 2.



- 1. магнитный пускатель;
- 2. тепловым реле;
- 3. понижающий трансформатор;
- 4. клеммная колодка

Рисунок 2

Расположение монтажных отверстий на задней стенке пульта управления изображено на рисунке 3.

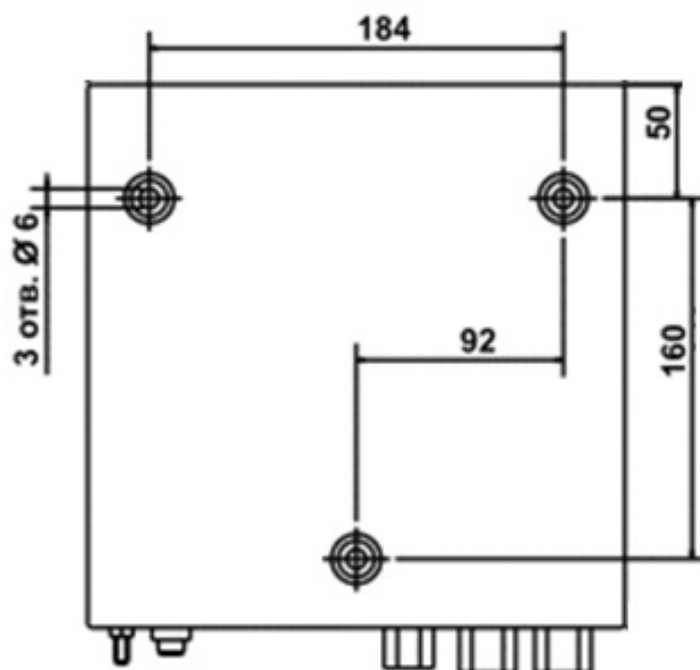


Рисунок 3

6 Подготовка к работе

Для подготовки пульта управления к эксплуатации необходимо:

- закрепить пульт управления на вертикальной поверхности на расстоянии не более 15 м от вытяжного устройства. Схема расположения монтажных отверстий приведенной на рисунке 2 (3 отв. диаметром 6 мм);
- заземлить корпус пульта управления;
- подключить вентилятор и подвести трехфазное питание 400 В, 50 Гц к колодке пульта в соответствии со схемой (Приложение А);
- подключить электропроводку подсветки вытяжного устройства КУА-М-XXL.

7 Порядок работы

7.1 Для запуска пульта управления необходимо подать на него напряжение, перевести выключатель «СЕТЬ» (рисунок 1) в положение «включено».

7.2 Для запуска вентилятора и подсветки вытяжного устройства необходимо перевести соответствующие выключатели на воронке устройства в положение «включено».

8 Техническое обслуживание

8.1 Техническое обслуживание должно производиться с периодичностью, установленной на данном предприятии, но не реже одного раза в год.

8.2 Техническое обслуживание должно производиться при отключенном электропитании.

8.3 При техническом обслуживании рекомендуется удалять загрязнения ветошью, смоченной в мыльном растворе; проверять: отсутствие на пульте коррозии, нарушений лакокрасочных покрытий; наличие всех крепежных элементов; отсутствие повреждений оболочки кабелей; надёжность их присоединения.

8.4 Результаты технического осмотра должны отражаться в журнале технического обслуживания по форме, приведенной в таблице 3.

9 Перечень возможных неисправностей

Перечень возможных неисправностей приведен в таблице 3.

Таблица 3

Неисправность	Действия
Не включается пульт	Проверить: – сетевое напряжение (~3ф 380V, 50Гц); – выключатель «Сеть»; – предохранители
Не включается либо не отключается вентилятор	Проверить исправность выключателя «Вентилятор» на воронке KUA-M-XXL
Не включается либо не отключается подсветка KUA-M-XXL	Проверить исправность выключателя «Подсветка» на воронке KUA-M-XXL

10 Срок службы

Срок службы – 10 лет с момента ввода в эксплуатацию при условии соблюдения правил обслуживания и эксплуатации.

11 Консервация, хранение, транспортировка

11.1 Пульт управления консервации не подвергается, упаковывается в картонную коробку в собранном виде.

11.2 Хранить пульт управления в помещениях с естественной вентиляцией без искусственно регулируемых климатических условий, где колебания температуры и влажности воздуха существенно меньше, чем на открытом воздухе, расположенных в макроклиматических районах с умеренным и холодным климатом (группа условий хранения 2 ГОСТ 15150-69).

11.3 Транспортирование пульта управления может осуществляться любым видом крытого транспорта с обязательным выполнением норм и правил перевозок, утвержденных для данного вида транспорта.

12 Сведения об утилизации

12.1 Пульт управления в своем составе токсичных веществ и драгметаллов не содержит.

12.2 Утилизация пульта управления осуществляется согласно ГОСТ 52107-2003 и ГОСТ 30773-2001.

13 Основные сведения

Пульт управления РУ _____

заводской номер № _____ выполнен в соответствии ОСТ 36.13-90

сертификат о соответствии № TCRU C-RU.БЛ07.В.00763, серия RU № 0278677

Дата изготовления _____
(год, месяц, число)

14 Свидетельство о приемке и об упаковывании

14.1 Пульт управления РУ _____ заводской номер № _____
соответствует

(заполняется изготовителем)

обязательными требованиями государственных стандартов, действующей технической документацией и признан годным к эксплуатации.

14.2 Пульт управления упакован АО «СовПлим» согласно требованиям, предусмотренным конструкторской документацией.

Начальник ОТК _____
(личная подпись) (расшифровка подписи)

МП

Дата _____
(год, месяц, число)

15 Гарантийные обязательства

Гарантия предприятия-изготовителя на оборудование действует в течение 12 (двенадцати) месяцев с момента исполнения предприятием-изготовителем обязательства по поставке при условии соблюдения покупателем правил транспортировки, хранения и эксплуатации.

(справочное)

Схема электрическая принципиальная

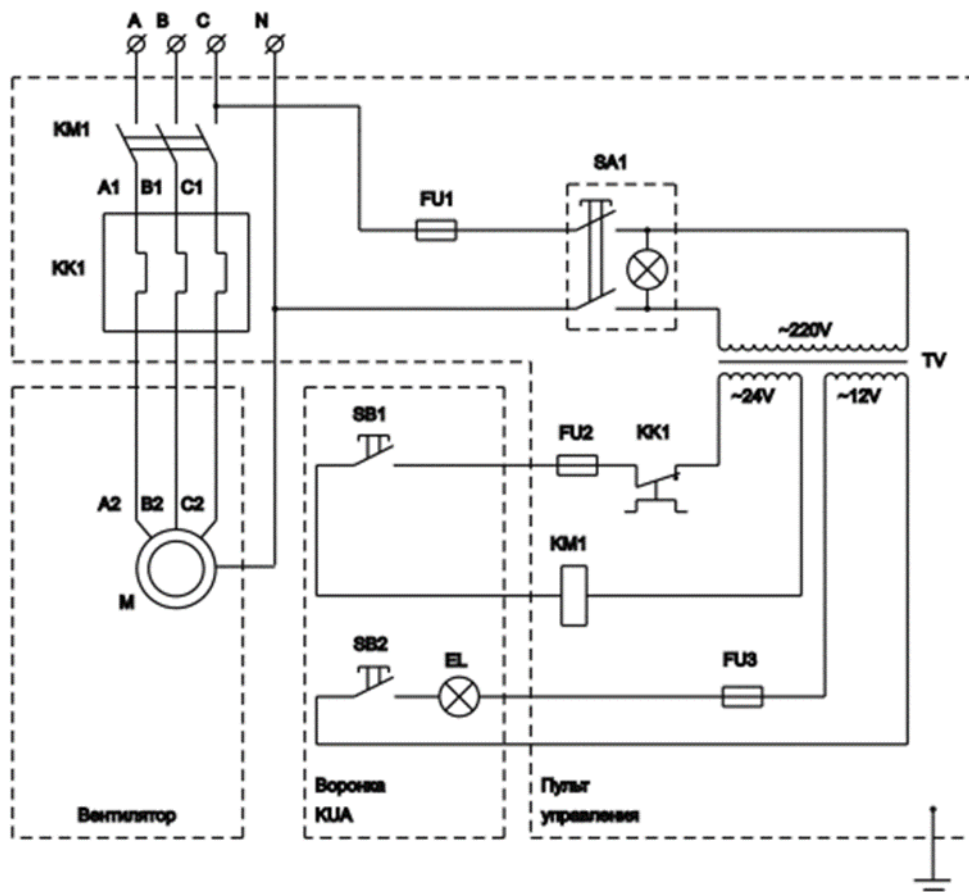


Рисунок А.1

Таблица А.1 – Перечень элементов

Обозначение	Наименование
KM1	Пускатель магнитный ПМ12-010100У3, 24В
KK1	Реле тепловое РТТ-5-10УХЛ4 (1,8А для РУ-1,8; 2,6А для РУ-2,6; 4,6А для РУ-4,6)
FU1	Предохранитель 2А
SA1	Выключатель SC 767, 15А
TV	Трансформатор ТПК-50-220/24/12В
FU2	Предохранитель 1А
FU3	Предохранитель 0,5А
SB1	Выключатель вентилятора HS11, 8А
SB2	Выключатель подсветки HS11, 8А
EL	Лампа галогеновая 20 W 12V EXM 38°
M	Электродвигатель вентилятора