

Настенный механический фильтр

SFD

ПАСПОРТ Руководство по монтажу и эксплуатации



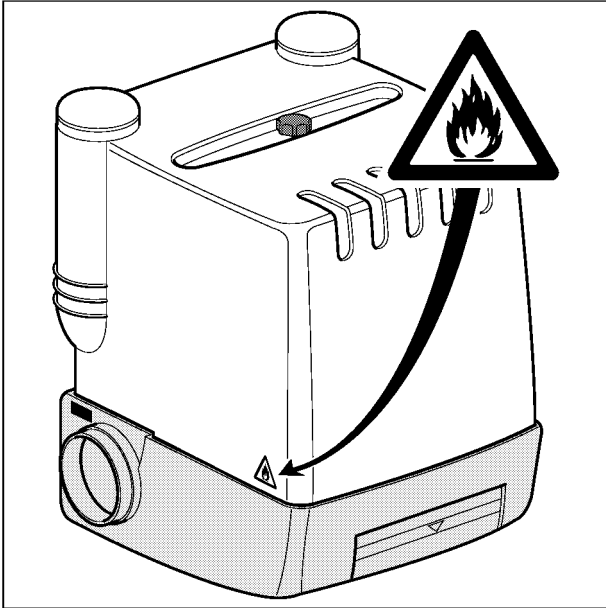
г. Минск, мкр-н Уручье, пр. Независимости, 199, центральный корпус, логистический

Тел.: +375 (17) 399-83-88

e-mail: 5@sovplymbel.by

<https://sovplymbel.by>

ВВЕДЕНИЕ



0.01

Руководство пользователя

Руководство пользователя предназначается профессиональному и специально обученному персоналу, осуществляющему сервисное обслуживание, способному самостоятельно устанавливать, эксплуатировать, осуществлять техническое обслуживание и ремонт устройства, указанного на обложке.

Пиктограммы и символы

Пиктограммы, используемые в руководстве применительно к устройству (см. рис.0.01):



МЕРЫ ПРЕДОСТОРОЖНОСТИ

Огнеопасно! Никогда не использовать устройство для фильтрации легко воспламеняющихся веществ: раскаленных или горящих частиц, твердых веществ или жидкостей. Никогда не использовать устройство для фильтрации агрессивных паров (таких как пары соляной кислоты) или острых частиц.

В руководстве использованы следующие символы и пиктограммы:



Советы и рекомендации для упрощения выполнения работ.



ВНИМАНИЕ!

Действия, не предусмотренные данным руководством, могут повредить устройство, цех или нанести вред окружающей среде.



МЕРЫ ПРЕДОСТОРОЖНОСТИ

Действия, не предусмотренные данным руководством, могут повредить устройство или стать причиной серьезного ущерба.



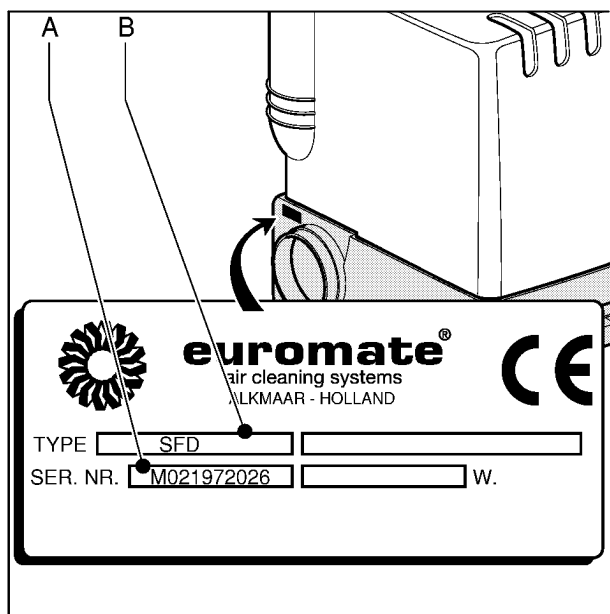
МЕРЫ ПРЕДОСТОРОЖНОСТИ

Огнеопасно! Никогда не использовать устройство для фильтрации легко воспламеняющихся веществ: раскаленных или горящих частиц, твердых веществ или жидкостей. Никогда не использовать устройство для фильтрации агрессивных паров (таких как пары соляной кислоты) или острых частиц.



МЕРЫ ПРЕДОСТОРОЖНОСТИ

Указывает на опасность поражения электрическим током.



0.02

Дополнительная документация

Доступна следующая дополнительная документация:

– 0507210010/FAN 14/28

Номер руководства пользователя

Номер руководства пользователя состоит из четырех частей:

- часть 1: номер артикула
- часть 2: название устройства
- часть 3: дата публикации
- часть 4: версия

Техническая поддержка при ремонте или обслуживании оборудования

За информацией об особенностях регулировок, технического обслуживания или ремонтных работ, не упомянутых в данном руководстве, пожалуйста, обращайтесь к своему поставщику оборудования (дилеру). Он всегда будет рад вам помочь. Удостоверьтесь, что у вас на руках есть следующая спецификация:

- название устройства,
- серийный номер.

Эти данные вы можете найти на идентификационной пластине.

ИДЕНТИФИКАЦИЯ УСТРОЙСТВА

Идентификационная пластина (рис. 0.02) содержит следующие данные:

Рис. 0.02:

- A серийный номер
- B название устройства

ИНСТРУКЦИИ ПО СОБЛЮДЕНИЮ БЕЗОПАСНОСТИ И МЕРЫ ПРЕДОСТОРОЖНОСТИ

Обзор

Изготовитель не несет ответственности за повреждения устройства или причинение вреда, вызванных в результате несоблюдения инструкций по безопасности, изложенных в данном руководстве, а также в результате неправильной установки, эксплуатации или ремонта устройства, не оговоренных данной инструкцией, либо сопровождающей документацией. Специфические условия эксплуатации или использование запасных частей могут потребовать дополнительных инструкций по безопасности. Немедленно сообщите своему дилеру, если вы обнаружите потенциальную опасность при эксплуатации устройства.

Потребитель несет ответственность за несоблюдение данной инструкции по безопасности и мер предосторожности. Соблюдайте все инструкции по безопасности и меры предосторожности при эксплуатации сварочного оборудования.

Руководство пользователя

- Каждый, работающий с данным устройством, должен быть ознакомлен с содержанием данного руководства и строго соблюдать инструкции.
- Администрация должна проинструктировать персонал в соответствии с руководством и соблюдать все приведенные инструкции и указания.
- Никогда не меняйте порядок выполняемых действий.
 - Всегда храните руководство вместе с устройством.

Пиктограммы и инструкции, относящиеся к устройству (если они представлены)

- Пиктограммы и инструкции также являются указаниями по соблюдению мер предосторожности. Они должны находиться на рабочем месте и четко соблюдаться в течение всего срока службы устройства.
- Немедленно восстановите или исправьте поврежденные или нечеткие пиктограммы.

Персонал

Эксплуатировать устройство может только квалифицированный и специально обученный персонал. Временный и обучаемый персонал может эксплуатировать устройство только под наблюдением опытных инженеров.

Назначение и использование устройства¹

Устройство разработано специально для фильтрации вредных дымов и газов, которые выделяются в основном при сварочных процессах. Использовать устройство для других целей запрещено. Изготовитель не несет ответственности за повреждение устройства или причинение вреда при неправильной эксплуатации. Устройство изготовлено в соответствии с государственными стандартами и соответствует требованиям безопасности. Используйте устройство только в исправном состоянии в соответствии с пунктом «Назначение и использование устройства» и инструкциями, изложенными в руководстве пользователя.

Техническая спецификация

- Спецификация, приведенная в руководстве, не может быть изменена.

Средства безопасности

- Только квалифицированный и специально обученный персонал может осуществлять эксплуатацию и ремонтные работы с соблюдением мер безопасности.
- Не используйте неисправный, а также неполный комплект защитных средств для соблюдения безопасности.
- Регулярно проверяйте функциональность защитных средств для соблюдения безопасности и своевременно приводите его в порядок при необходимости.

Модификация устройства

- Модификация устройства (или его частей) не разрешается.

¹ В пункте «Назначение и использование устройства», изложенном в EN 292-1, оговаривается целевая эксплуатация устройства в условиях, предусмотренных производителем и описанных в инструкциях производителя. В случае возникновения сомнений, конструкция устройства, его модель и функции, а также условия эксплуатации должны быть приведены в соответствие с условиями, оговоренными производителем. Используйте устройство в соответствии с пунктом «Назначение и использование устройства» и инструкциями, изложенными в руководстве.

Использование



МЕРЫ ПРЕДОСТОРОЖНОСТИ

Огнеопасно! Никогда не использовать устройство для фильтрации легко воспламеняющихся, раскаленных или горящих частиц, твердых веществ или жидкостей. Никогда не использовать устройство для фильтрации агрессивных паров (таких как пары соляной кислоты) или острых частиц.

Если устройство используется в комбинации с другими, ранее упомянутыми в руководстве устройствами или механизмами (см. «Дополнительная документация»), приведенные инструкции по безопасности также распространяются и на эти устройства.

- Осмотрите устройство и убедитесь в отсутствии повреждений. Удостоверьтесь в том, что устройство соответствует требованиям безопасности.
- Проверьте рабочее оборудование. Не допускайте неквалифицированный персонал к рабочему оборудованию.
- Будьте внимательны при работе. Не эксплуатируйте устройство, если вы устали или находитесь под воздействием лекарственных средств или алкоголя.
- Убедитесь, что помещение достаточно проветрено, это особенно важно для небольших помещений.
- Никогда не устанавливайте устройство перед запасным входом или выходом, используемым в чрезвычайных ситуациях.
- Убедитесь, что в цеху достаточное количество огнетушителей.
- Защищайте устройство от влаги и сырости.
- При работе механического фильтра сварочный аэрозоль засасывается с помощью вытяжного вентилятора, поэтому нельзя проводить монтажные работы по

подсоединению вытяжного устройства к фильтру при работающем вентиляторе.

- Воздух, содержащий частицы, такие как хром, никель, бериллий, кадмий, свинец, никогда не должен быть рециркулирован, т.к. является опасным для здоровья.
- Устройство может быть использовано для вытяжки и/или фильтрации дымов и газов, которые выделяются при следующих сварочных процессах:
 - MIG/MAG сплошная проволока (GMAW),
 - MIG/MAG порошковая проволока с флюсом (FCAW),
 - электродная сварка (ММА или SMAW),
 - TIG (GTAW) аргонно-дуговая сварка неплавящимся электродом,
 - газовая сварка.
- Никогда не используйте устройство для вытяжки частиц пыли, которые при сварке могут явиться причиной взрыва.
- Никогда не используйте устройство для вытяжки и/или фильтрации следующих дымов и газов, а также при следующих (сварочных) процессах:
 - дуговая воздушная строжка,
 - масляный туман,
 - аэрозоль краски,
 - сильный масляный туман в сварочных парах,
 - горячие газы (с температурой постоянно более 40°),
 - агрессивные пары (такие как пары кислот),
 - плазменная резка,
 - шлифовка алюминия и магния,
 - газовая резка,
 - цементная пыль, пыль, образующаяся при распиле, шерсть и т. д.,
 - всасывание дыма от сигарет, сигар, масляной бумаги и других горящих частиц, предметов и кислот,
 - во всех случаях, когда есть риск взрыва. (И это не полный перечень).
- Никогда не включайте устройство без искрогасителя и фильтра.
- Перед демонтажем фильтра подождите примерно 10 секунд после выключения мотора присоединенного вытяжного вентилятора.

Обслуживание, эксплуатация и ремонт



В этом руководстве проводится различие между обслуживанием, эксплуатацией, ремонтными работами, которые могут выполняться обычными пользователями, и обслуживанием, эксплуатацией, ремонтными работами, которые должны выполняться квалифицированным и специально обученным персоналом.

- Соблюдайте сроки технического обслуживания, указанные в руководстве. Несвоевременное обслуживание приводит к удорожанию ремонта и осмотра, и в этом случае бесплатное гарантийное обслуживание не производится.
- Всегда пользуйтесь инструментами, смазочными и другими материалами и сервисной техникой, одобренной изготовителем. Не пользуйтесь неисправным инструментом и не оставляйте инструмент на или в устройстве.
- Средства безопасности, используемые при обслуживании, эксплуатации и ремонте должны быть незамедлительно убраны по окончании работ и проверены на дальнейшую пригодность.
- Регулярно чистите искрогаситель и его внутреннюю поверхность.
- Вовремя меняйте фильтрующие кассеты.
- Вовремя освобождайте пылесборник.
- Не используйте части корпуса фильтра в качестве рабочего или сварочного стола.

ИСПОЛЬЗОВАННЫЕ ИЗДЕЛИЯ И ОКРУЖАЮЩАЯ СРЕДА УПАКОВОЧНЫЙ МАТЕРИАЛ



Целью упаковки является защита устройства при транспортировке. Упаковка состоит из следующих материалов, которые могут быть использованы повторно:

- (гофрированный) картон,
- полиэтиленовая обертка,
- необработанное дерево.

Не уничтожайте упаковочный материал вместе с другими промышленными отходами без согласования с местной санитарной службой.

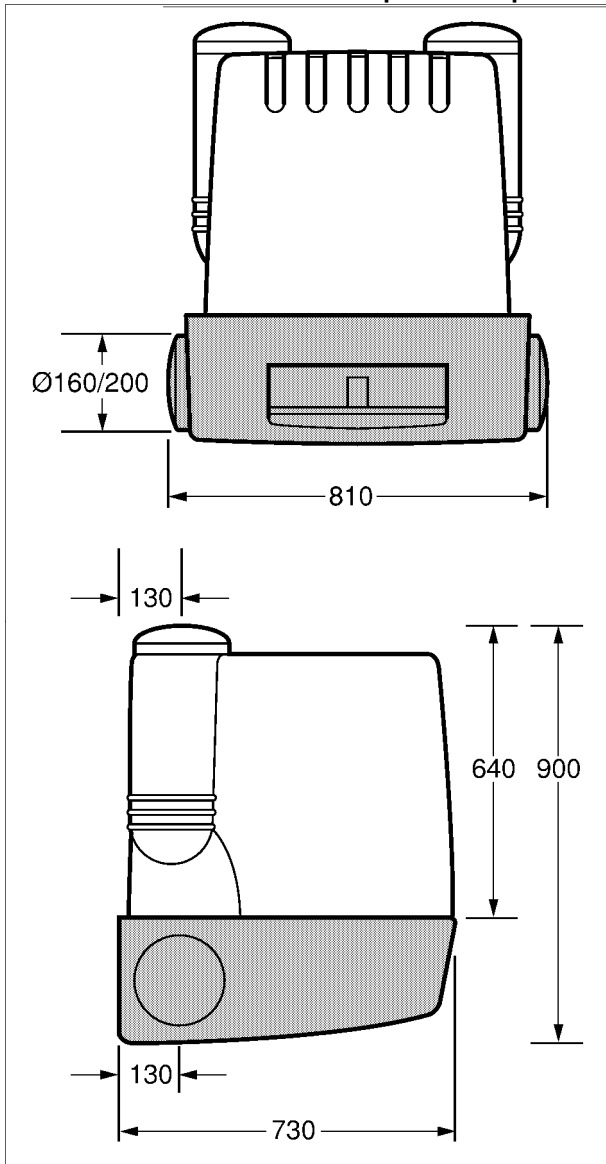
Изделия

Изделия, которые вы хотите уничтожить, могут содержать ценные вещества и материалы. Не уничтожайте упаковочный материал вместе с другими промышленными отходами, не согласовав с местной санитарной службой возможность его повторного использования или его влияние на безопасность окружающей среды.

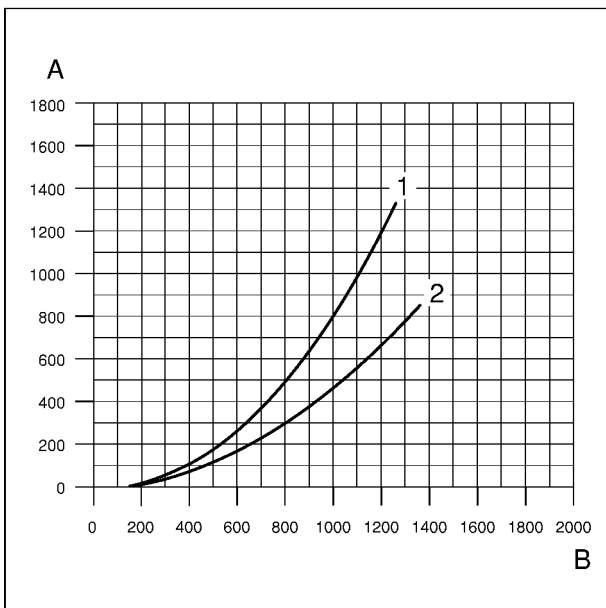
Фильтрующая кассета

Фильтрующая кассета изготовлена из бумаги и полиуретана. Отработавшая кассета содержит сварочные отходы и частицы. Не уничтожайте ее вместе с другими промышленными отходами, соблюдайте местное законодательство, бережно относитесь к безопасности окружающей среды при работе с такими материалами.

1 ТЕХНИЧЕСКАЯ СПЕЦИФИКАЦИЯ



1.01



1.02

1.1 Общие характеристики

Вес нетто	30 кг
Производительность (при чистой фильтрующей кассете)	1,250 м ³ /ч
Площадь фильтрующей поверхности	50 м ²
Класс фильтрации материала согласно DIN 24185	EU 9



С помощью вентилятора (вент. 28), соединенного с фильтром SFD воздуховодом, Ø160мм и длиной 3м, воздушный поток поступает в фильтр. Вытяжной вентилятор (вент. 14/28) совместно с фильтром для очистки от сварочного аэрозоля SFD, объединенные с помощью системы воздуховодов, определяют номинальную производительность вентиляционной системы. При необходимости уточнений обращайтесь к своему дилеру за помощью.

1.2 Размеры

- см. рис. 1.01.

1.3 Перепад давлений на фильтре SFD

- см. рис. 1.02.

1.4 Условия эксплуатации

Минимальная рабочая температура	5°C
Максимальная рабочая температура	45°C
Максимальная относительная влажность	80%

2 ОБЩЕЕ ОПИСАНИЕ

2.1 Общее описание

Устройство разработано специально для фильтрации вредных дымов и газов, которые выделяются в основном при сварочных процессах. Для этих целей, кроме SFD, в вентиляционную систему входят: вытяжное устройство, вытяжной вентилятор (вент. 14/28) и система воздуховодов.

Механический фильтр SFD состоит из следующих основных узлов (рис.2.01):

Рис. 2.01:

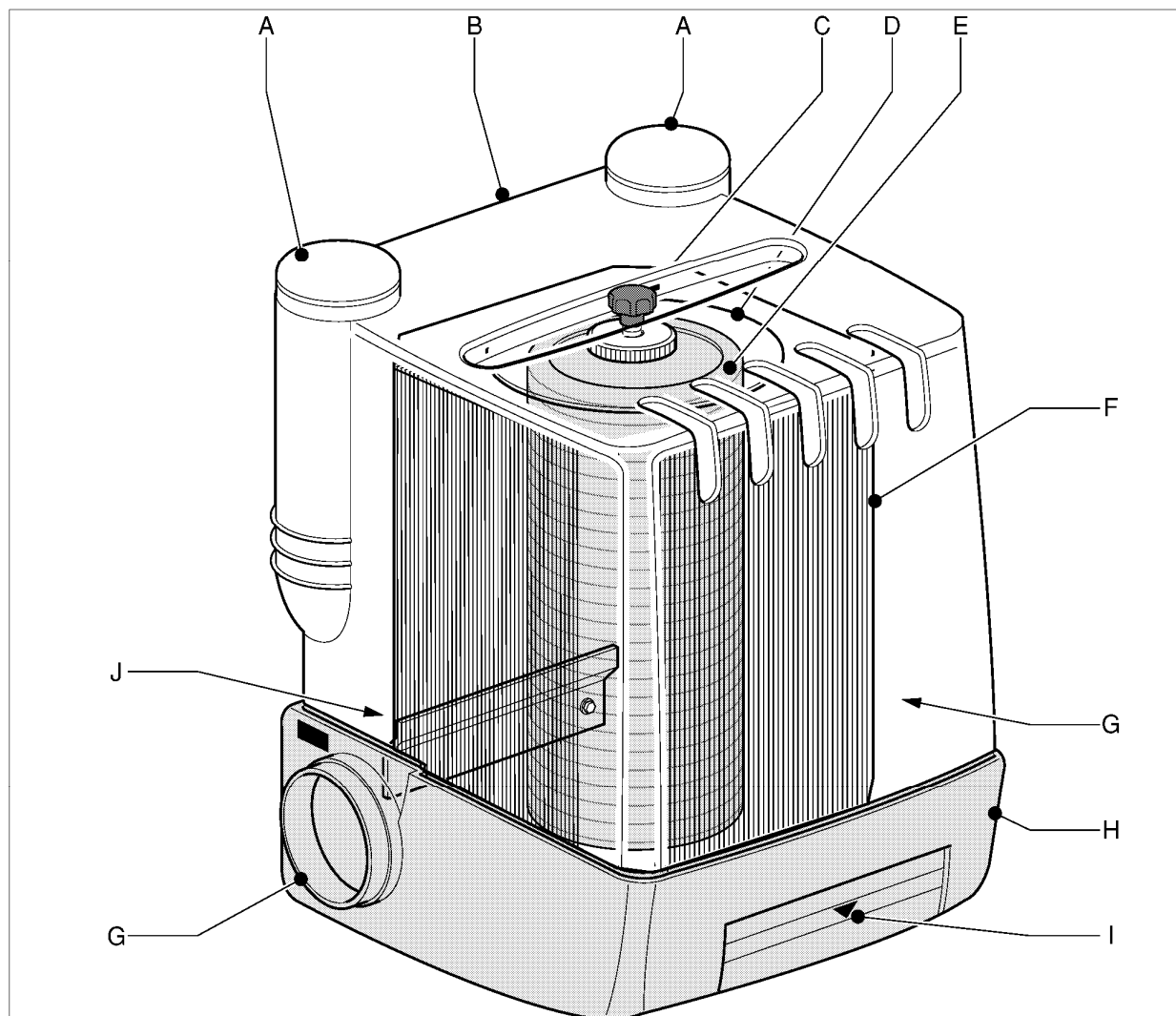
- A Выходной патрубок
- B Крышка фильтра
- C Ручка
- D Уплотнительная пластина фильтра
- E Искрогаситель
- F Фильтрующая кассета
- G Входной патрубок (Ø160мм или Ø200мм)

- H Корпус фильтра
- I Индикатор ФИЛЬТР ЗАСОПЕН/CLOGGED FILTER
- J Кронштейн настенного крепления

2.2 Работа

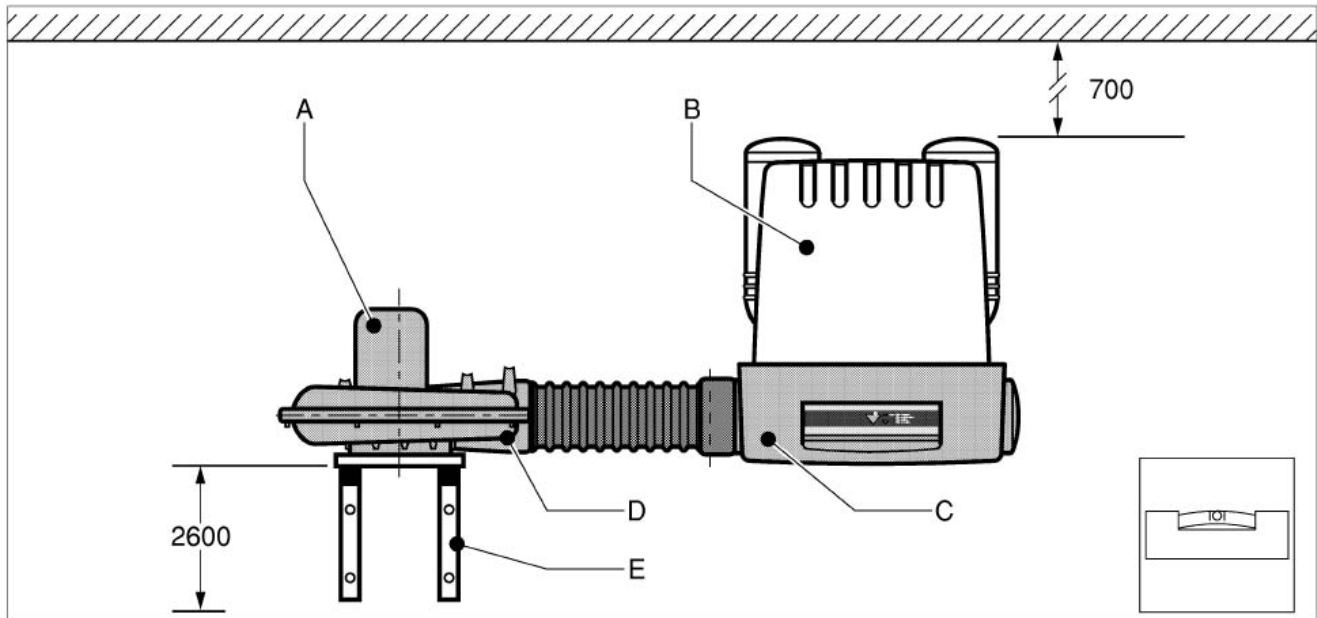
Сварочный аэрозоль засасывается в фильтр посредством внешнего вытяжного вентилятора через воздуховод или гибкий шланг и поступает на искрогаситель (рис. 2.01E) вовнутрь фильтрующей кассеты (рис. 2.01F). Искрогаситель отделяет крупные частицы и препятствует попаданию искр в фильтрующую кассету.

Оставшиеся частицы (размером вплоть до 0,3 мкм) оседают на фильтрующей кассете, поверхность которой составляет 50 м². Очищенный воздух выбрасывается через выходной патрубок фильтра (рис. 2.01A) и, при желании, может быть рециркулирован обратно в помещение.

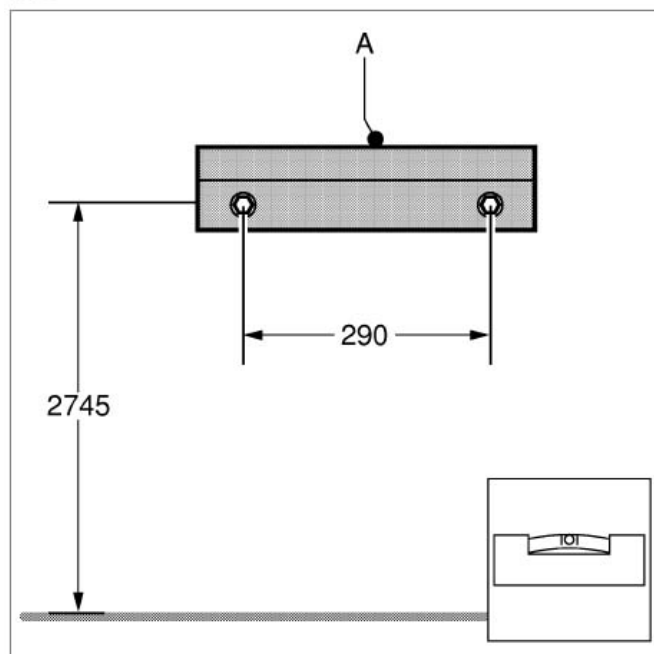


2.01

3 УСТАНОВКА



3.01



3.02

3.1 Распаковка

- Проверьте комплектность устройства. Упаковка должна содержать:
 - фильтр (SFD),
 - кронштейн для настенного крепления,
 - руководство пользователя,
 - лист с перечнем запасных частей.

Обращайтесь к своему поставщику в случае, если какие-либо комплектующие отсутствуют или повреждены.

3.2 Монтаж

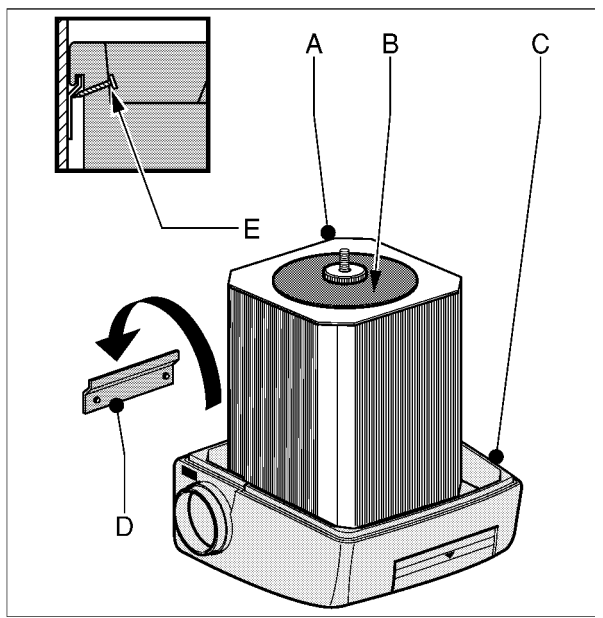
ВНИМАНИЕ!



При работе механического фильтра сварочный аэрозоль засасывается с помощью вытяжного вентилятора. Поэтому нельзя проводить монтажные работы по подсоединению вытяжного устройства к фильтру при работающем вентиляторе. SFD разработан для использования в комплекте с одним вытяжным устройством и одним вытяжным вентилятором или в комплекте с двумя вытяжными устройствами и двумя вытяжными вентиляторами. При использовании двух вытяжных устройств и двух вентиляторов необходимо устанавливать обратный клапан (NRV). При использовании двух вытяжных устройств одновременно производительность вытяжки каждого из них уменьшится.



Установите SFD (рис. 3.01B) таким образом, чтобы выходной патрубок вытяжного вентилятора (рис. 3.01D) и входной патрубок SFD (рис. 3.01C) располагались на одной горизонтальной линии. В стандартных случаях SFD располагается справа от вытяжного вентилятора (рис. 3.01A). Рекомендуемая высота крепления кронштейна указана на рис. 3.02. Для крепления кронштейна (NMB или TNB) (см. рис. 3.01E) и вытяжного вентилятора пользуйтесь соответствующими руководствами.



3.03

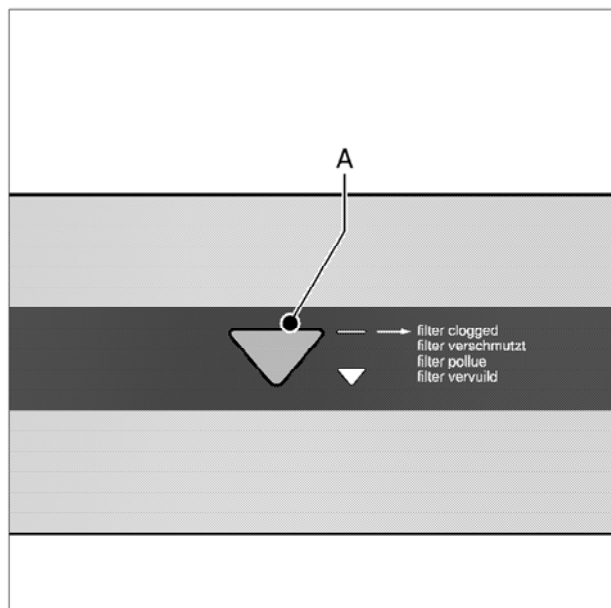


ВНИМАНИЕ!

Перед креплением кронштейна (рис. 3.02A) на стену убедитесь, что стена достаточно крепкая. Вес нетто SFD примерно 30 кг. При сверлении отверстий учитывайте прокладку труб водо-, газоснабжения и электрическую проводку. Не устанавливайте SFD на поверхностях, подверженных вибрации и рядом с источниками тепла. Соблюдайте условия эксплуатации, приведенные в пункте 1.4.

- Укрепите кронштейн на стене. Рекомендуемая высота крепления и размеры между отверстиями указаны на рис. 3.02. Указанная высота крепления кронштейна применима только в случае, если вытяжное устройство крепится на высоте 2600 мм и SFD находится на одной горизонтальной линии с выходным патрубком вытяжного вентилятора.
- Убедитесь в том, что сверху есть достаточно места, чтобы снять крышку фильтра и заменить кассеты. См. рис. 3.01.
- Отрежьте левую (и/или правую) заглушку на входном патрубке (при необходимости).
- Установите корпус фильтра (рис. 3.03C) вместе с искрогасителем (рис. 3.03B) и фильтрующей кассетой (рис. 3.03A) на кронштейн (рис. 3.03D). Закрепите корпус фильтра на кронштейне настенного крепления двумя болтами (рис. 3.03E).
- Соедините входной патрубок SFD:
 - либо со спиральным воздуховодом ($\varnothing 160$ мм или 200 мм) через Т-профиль,
 - либо с СКС (гибким вытяжным шлангом [$\varnothing 160$ мм], закрепляемым двумя хомутами и соединителем NCF [с переходником ($\varnothing 160$ мм - 200 мм)]).
 - либо, при использовании двух вытяжных устройств/вентиляторов: с обратным клапаном NRV, находящимся между шлангом и переходником.
- Отпилите одну или обе заглушки на выходном(ых) патрубке(ах) крышки фильтра (при необходимости).
- Установите крышку фильтра на корпус и закрутите ручку.
- Убедитесь в герметичности вытяжной системы. Если рециркуляция воздуха не разрешена, соедините выходной патрубок с системой воздуховодов, которая выводит воздух наружу.

4 ИСПОЛЬЗОВАНИЕ



4.01



ВНИМАНИЕ!

Внимательно прочтите инструкции по безопасности перед использованием. Соблюдайте местное законодательство при повторном использовании материалов при сварочных процессах.

Регулярно проверяйте функционирование индикатора GLOGGED FILTER/ФИЛЬТР ЗАСОПЕН во время работы устройства (рис.4.01А). Светящаяся лампочка индикатора красного цвета показывает возросший уровень засорения или загрязнения фильтрующей кассеты. Засорение или загрязнение фильтрующей кассеты приводит к уменьшению производительности вытяжки, результатом чего является чрезмерная концентрация вредных сварочных дымов. Удаление фильтрующей кассеты описано в гл.5.

5 ТЕХНИЧЕСКОЕ ОБСЛУЖИВАНИЕ

Устройство разработано с гарантией длительного функционирования без проблем и требует минимальных затрат на техническое обслуживание. В этой главе приведены простые указания для повышения эффективности очистки, которые необходимо регулярно выполнять для сохранения гарантийных обязательств. Если вы будете регулярно соблюдать необходимые меры по осуществлению технического обслуживания, у вас не возникнет никаких проблем с устройством, и оно будет полностью работоспособно.

Периодичность технического обслуживания может в большой степени зависеть от специфики рабочей и окружающей среды. Поэтому помимо периодического технического обслуживания, рекомендуется дополнительно полностью тщательно проверять устройство один раз в год. Для этой цели обращайтесь к своему поставщику.



МЕРЫ ПРЕДОСТОРОЖНОСТИ

Несвоевременное техническое обслуживание может явиться причиной пожара.



МЕРЫ ПРЕДОСТОРОЖНОСТИ

Всегда выключайте вытяжной вентилятор перед выполнением действий, приведенных ниже.

Предварительно ознакомьтесь с правилами технического обслуживания, приведенными в начале руководства.

5.1 Текущее обслуживание

Работы по техническому обслуживанию, обозначенные символом [1] в таблице, приведенной ниже, могут выполняться обычными пользователями, в то время как другие работы по техническому обслуживанию должны выполняться только опытными и квалифицированными инженерами.

5.2 Удаление фильтрующей кассеты



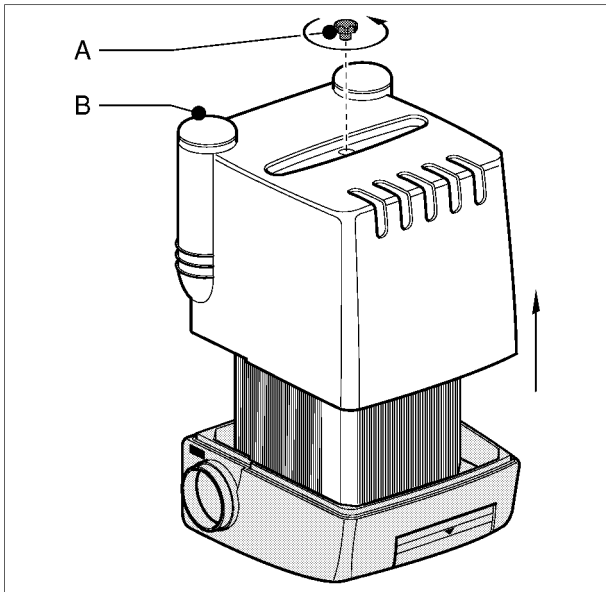
МЕРЫ ПРЕДОСТОРОЖНОСТИ

Загрязненные фильтрующие кассеты часто содержат пыль, частицы грязи, которые вредны для здоровья при вдыхании. При очистке пользуйтесь лицевыми защитными масками высокого качества. Складывайте отходы в герметичные пластиковые пакеты и уничтожайте их в соответствии с местным законодательством.

- Удалите фильтрующую кассету в случае:
 - если есть повреждения,
 - если светится индикатор CLOGGED FILTER/ФИЛЬТР ЗАСОПЕН,
 - если расход воздуха недостаточен.

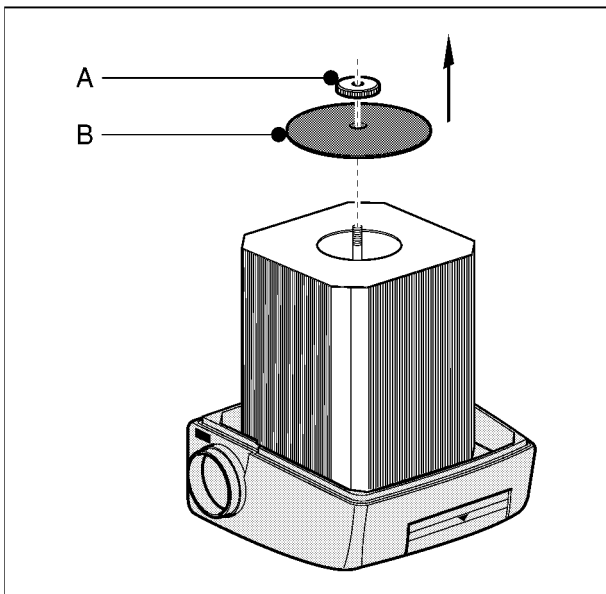
По опыту работы с фильтром в ваших условиях, вы сможете оценить, как часто нужно заменять фильтрующую кассету, т.к. ее ресурс в большой степени зависит от состава сварочных аэрозолей, влажности и т.д.

Перечень работ по техническому обслуживанию	Каждый месяц	Каждые 6 месяцев
Оботрите наружную поверхность моющим средством.		X[1]
Очистите внутреннюю поверхность промышленным пылесосом и удалите пыль из кожуха устройства.	X[1]	
Очистите искрогаситель промышленным пылесосом.	X[1]	
Проверьте, нет ли на фильтре повреждений, засоров и грязи.	X[1]	

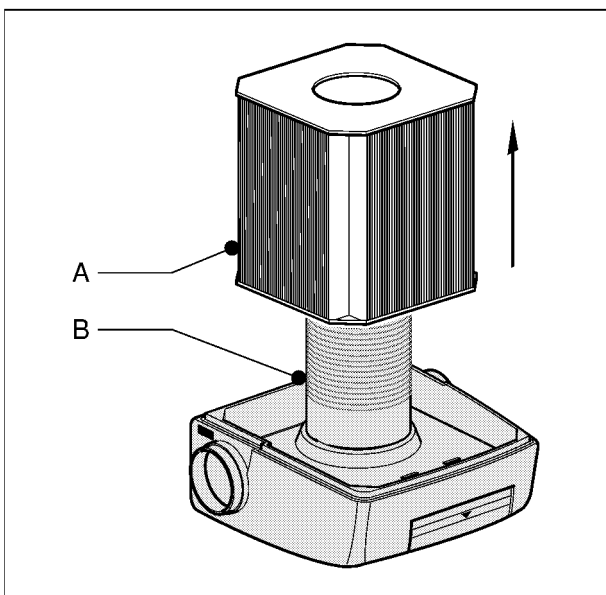


5.01

- Снимите крышку фильтра (рис.5.01В), открутив ручку (рис. 5.01А).
- Открутите гайку (рис.5.02А) и снимите уплотнительную пластину (рис.5.02В).
- Удалите фильтрующую кассету (рис. 5.03А). Демонтировать искрогаситель (рис. 5.03В) необязательно. Рекомендуется очистить искрогаситель и кожух фильтра промышленным пылесосом.
- Установите новую фильтрующую кассету и демонтированные части в обратном порядке.



5.02



5.03

6 ПОИСК НЕИСПРАВНОСТЕЙ

● Если устройство неисправно, обратитесь к таблице неисправностей, приведенной ниже, и посмотрите, сможете ли вы устранить их самостоятельно. Если нет, обращайтесь к поставщику.



МЕРЫ ПРЕДОСТОРОЖНОСТИ

Всегда выключайте вытяжной вентилятор при выполнении действий, приведенных ниже. Предварительно прочтите правила технического обслуживания, приведенные в начале

руководства.



Неисправности, перечень которых приведен в таблице ниже, могут быть также вызваны неисправным сопутствующим оборудованием. В таблице приводятся неисправности и способы их устранения только для самого устройства.

неисправность	причина	способ устранения
Расход воздуха недостаточен.	Фильтрующая кассета засорена или загрязнена.	Замените фильтрующую кассету.
	Искрогаситель засорен или загрязнен.	Очистите искрогаситель.
	Подсос воздуха через неплотности.	Проверьте или замените уплотняющий и изолирующий материал.
Пыль или дым в выходном патрубке.	Фильтрующая кассета порвалась или установлена	Замените фильтрующую кассету или установите ее

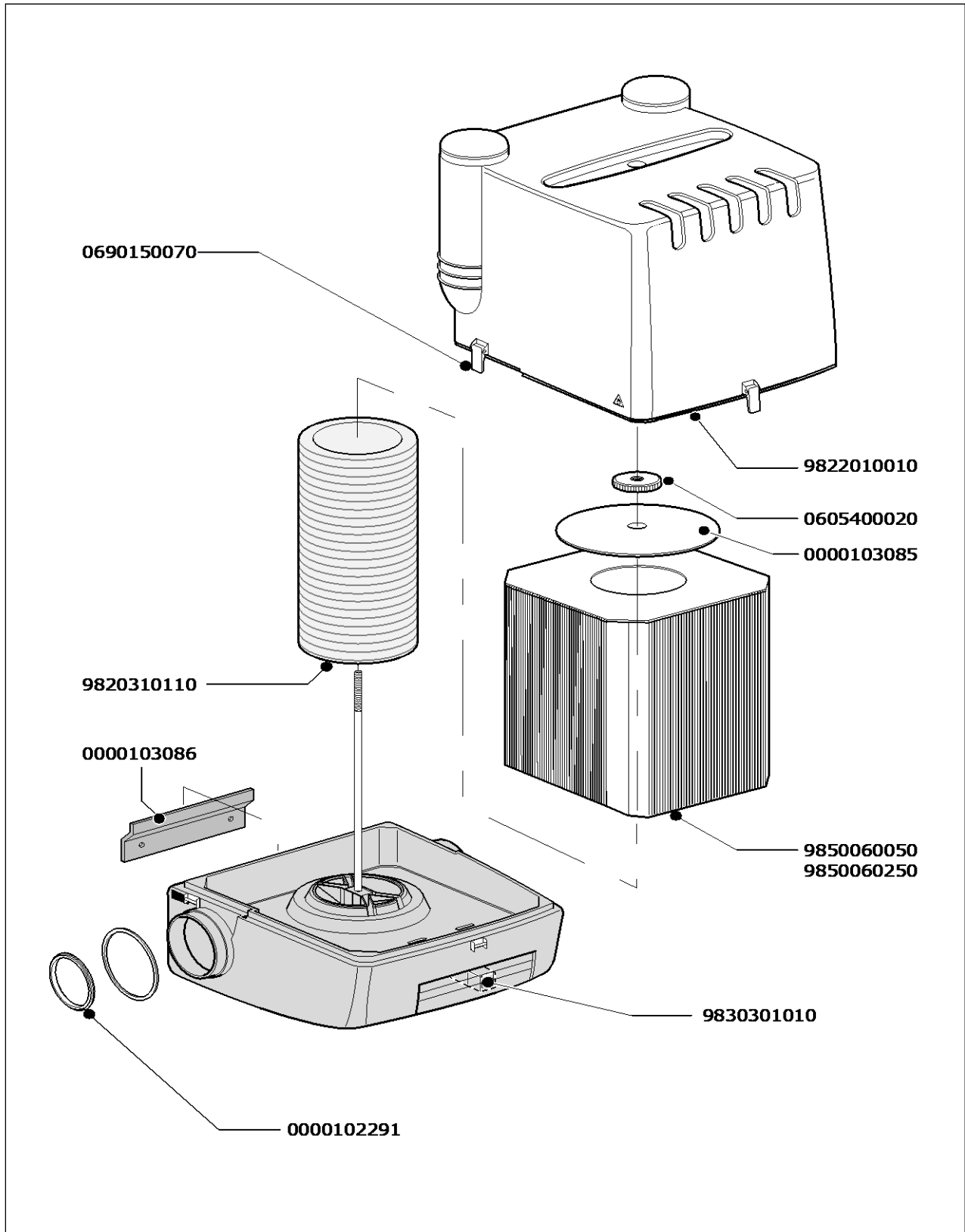
7 ЗАКАЗ ЗАПАСНЫХ ЧАСТЕЙ

Для заказа запасных частей пользуйтесь входящим в комплект к фильтру листом с перечнем запасных частей.

- Для заказа запасных частей необходимо указать следующие данные:
 - название устройства, питающее напряжение и серийный номер (указаны на идентификационной пластине),
 - номер заказа соответствующей детали,

- описание,
- количество.

Запасные части и комплектующие
SFD



Запасные части и комплектующие **SFD**

Артикул	Описание
0000102291	Уплотняющее кольцо
0000103085	Крышка фильтрующего картриджа MFD/SFD
0000103086	Монтажный кронштейн SFD/SFS
0605400020	Гайка барашковая М8
0690150070	Замок SFD/SFS
9820310110	Искрогаситель MFD/SFD
9822010010	Уплотняющая лента SFD/SFS (2,5 м)
9830301010	Индикатор загрязнения фильтра
9850060050	Фильтрующий картридж DuraFilter FCC-50
9850060250	Фильтрующий картридж DuraFilter FCC-50/HE