



Искрогаситель циклонного типа

SPARKSHIELD

ПАСПОРТ Инструкция по монтажу и эксплуатации

г. Минск, мкр-н Уручье, пр. Независимости, 199, центральный корпус, логистический

Тел.: +375 (17) 399-83-88

e-mail: 5@sovplymbel.by

<https://sovplymbel.by>



СОДЕРЖАНИЕ

	Стр.
Предисловие	2
1. Введение	2
2. Описание изделия	2
3. Безопасность	3
4. Установка	3
5. Обслуживание	5
6. Запасные части	6
7. Утилизация	6

ИНСТРУКЦИЯ

Все права защищены. Информация, представленная в этом документе, была собрана для общего удобства наших клиентов. Он основан на общих данных, относящихся к свойствам строительного материала и методам работы, известным нам на момент выпуска документа, и поэтому может быть изменен или дополнен в любое время, и право на изменение или исправление настоящим явно сохраняется. Инструкции в этой публикации служат лишь руководством для установки, использования, обслуживания и ремонта продукта, упомянутого на титульной странице этого документа. Эта публикация должна использоваться для стандартной модели продукта того типа, который указан на титульном листе. Таким образом, производитель не может нести ответственность за любой ущерб, вызванный применением данной публикации к версии, фактически доставленной вам. Эта публикация была написана с большой осторожностью. Тем не менее, производитель не может быть привлечен к ответственности ни за ошибки, возникшие в данной публикации, ни за их последствия.

ВСТУПЛЕНИЕ

Использование данного руководства

Данное руководство предназначено для квалифицированных профессионалов в качестве справочника для безопасной установки и обслуживания изделия, указанного на обложке.

Пиктограммы и символы

В руководстве используются следующие пиктограммы и символы:

	СОВЕТ Советы и рекомендации по упрощению выполнения задач и действий.
	ВНИМАНИЕ Дополнительная информация для пользователя. Обращает внимание на возможные проблемы.
	ОСТОРОЖНО Действия, требующие осторожности в целях избежания повреждения изделия или другого оборудования.
	ОПАСНО Огнеопасно! Соблюдайте осторожность, чтобы избежать пожара.
	СРЕДСТВА ИНДИВИДУАЛЬНОЙ ЗАЩИТЫ (СИЗ) Защита органов дыхания, зрения и ношение перчаток во время обслуживания и ремонта обязательно.

Текстовые указатели

Списки со знаком "-" подразумевают нумерацию.

Списки со знаком "•" - последовательность действий.


1 ВВЕДЕНИЕ

1.1 Общее описание

SparkShield это искрогаситель циклонного типа, обеспечивающий почти 100% защиту от искр и окурков. Кроме этого, он является эффективным линейным пресепаратором, снижающим пылевую нагрузку на последующей фильтрующей системе.

1.2 Совместное использование

Искрогаситель является частью программы пожаробезопасности Pluvent по предотвращению, обнаружению и подавлению огня.

	Возможные комбинации устройств приведены в соответствующей документации.
--	--

1.3 Опции и аксессуары

В качестве опций, доступны следующие изделия:


Ручная заслонка: -MD-200	-Ø 200 мм
EFC	моющее средство
SparkShield-250: - Смотровой лючок IH-200 - Смотровой лючок IH-250 (2шт.)	-Ø 200мм -Ø 250 мм
SparkShield-400: - Смотровой лючок IH-200 - Смотровой лючок IH-400 (2шт.)	-Ø 200мм -Ø 400 мм
SparkShield-500: - Смотровой лючок IH-200 - Смотровой лючок IH-500 (2шт.)	-Ø 200мм -Ø 500 мм
SparkShield-630: - Смотровой лючок IH-200 - Смотровой лючок IH-630 (2шт.)	-Ø 200мм - Ø 630 мм

1.4 Технические спецификации

Материал: - корпус (вход + выход) - циклон-Завихритель - пылесборник - шланг	- сталь. порошок. окрас. - гальван. сталь - жельсть - искроустойчивое стекловолокно/кевлар/ металл
Вес (без пылесборника): - SparkShield-250 - SparkShield-400 - SparkShield-500 - SparkShield-630	- 25 кг - 46 кг - 52 кг - 118 кг
Вместимость пылесборника	- 13 литров - 27 литров

1.5 Габаритные размеры

Габаритные размеры приведены на рис. I.

	Подробные спецификации приведены в соответствующей документации.
---	--

2 ОПИСАНИЕ ИЗДЕЛИЯ

2.1 Составные части

Устройство состоит из следующих основных частей:

Рис. 2.1

A Входной патрубок

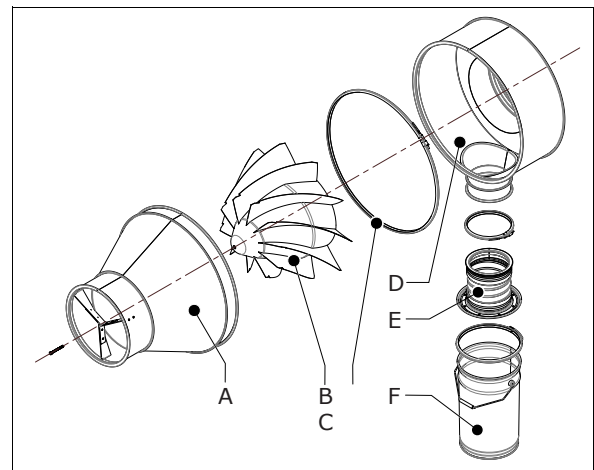
B Завихритель

C Хомут

D Выходной патрубок

E Крышка пылесборника со шлангом и соединительным фланцем

F Пылесборник



Дополнительно для SparkShield-630:

G Подъемный кронштейн

H Инспекционный лючок (2 шт.)

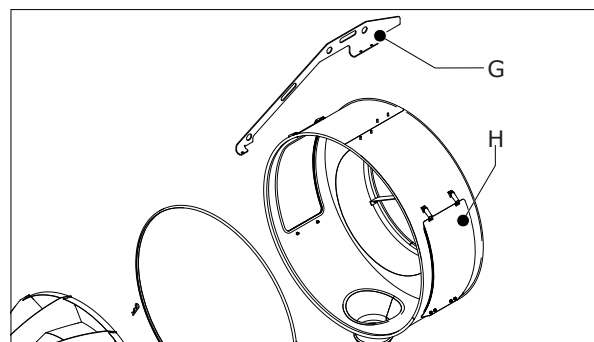


Рис. 2.1: Основные части

2.2 Эксплуатация

SparkShield состоит из горизонтально располагаемого, встраиваемого в вентиляционную систему воздуховодов, искрогасителя с размещенным внизу пылесборником. Под действием центробежной силы и собственным весом искры и другие частицы отделяются от потока воздуха за счет циклонных завихрений и опадают в пылесборник.

2.3 Опции и аксессуары

2.3.1 Инспекционные лючки (рекомендуемая опция)

Использование инспекционных лючков в горизонтальных и вертикальном воздуховодах позволяет проводить осмотр искрогасителя и воздуховодов.

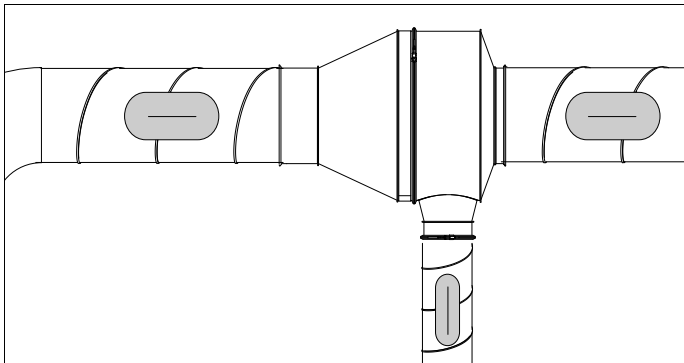


Рис. 2.2: Смотровые лючки

2.3.2 Ручная заслонка

Ручная заслонка может использоваться для отсечения вертикального воздуховода (при его наличии) для замены пылесборника.

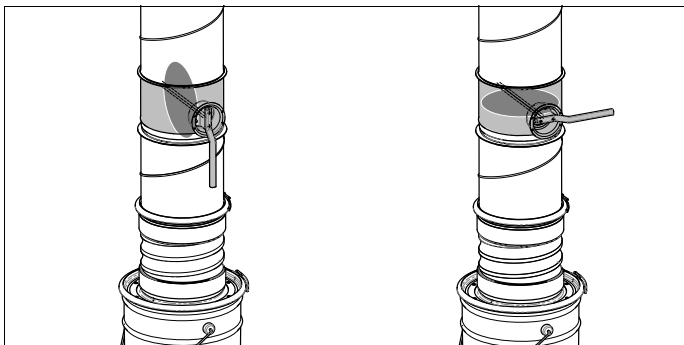


Рис. 2.3: Ручная заслонка (открытая + закрытая)

3 БЕЗОПАСНОСТЬ

Установка

- Установка изделия должна производиться только квалифицированными инженерами.
- Используйте необходимое снаряжение и страховку для проведения работ на высоте более 2 метров (возможно применение местных норм).
- Никогда не устанавливайте устройство напротив входов и выходов, используемых в аварийных ситуациях.
- Убедитесь в достаточной прочности стен, потолка или других несущих конструкций перед установкой изделия.

Сервис, обслуживание и ремонт

- Соблюдайте сервисные интервалы приведенные в данном руководстве. Нарушение сроков обслуживания может привести к дорогостоящему ремонту и снятию изделия с гарантийного обслуживания.
- В процессе сервисных или ремонтных работ всегда используйте средства индивидуальной защиты чтобы избежать травм. Это правило распространяется и на людей, находящихся в рабочей зоне.
- Используйте необходимое снаряжение и страховку для проведения работ на высоте более 2 метров (возможно применение местных норм).



ВНИМАНИЕ

Всегда одевайте очки и перчатки при выполнении сервисных или ремонтных работ.

4 УСТАНОВКА

4.1 Инструменты и требования

Инструменты, необходимые для установки изделия, перечислены в таблице 1.

4.2 Снятие упаковки

Проверьте комплектность изделия. В упаковке должны находиться:

SparkShield-250/400/500/630:

- искрогаситель, состоящий из входного патрубка, завихрителя и выходного патрубка, соединенных хомутом
- пылесборник 13 литров
- пылесборник 27 литров
- крышка пылесборника с соединительным фланцем и шлангом

Для установки искрогасителя:

- соединительное кольцо (2 шт.) Ø 250/400/500/630 мм
- хомут (2 шт.) Ø 250/400/500/630 мм

Для подсоединения вертикального воздуховода Ø 200мм (рекомендуется) между искрогасителем и пылесборником.

- соединительное кольцо (2 шт.) Ø 200 мм
- хомут Ø 200 мм

Если какие-либо части отсутствуют или повреждены, немедленно свяжитесь с Вашим поставщиком.



СРЕДСТВА ИНДИВИДУАЛЬНОЙ ЗАЩИТЫ

Во время обслуживания, ремонта и технического обслуживания используйте средства защиты органов дыхания и защитные перчатки.

4.3 Установка

4.3.1 Искрогаситель

Искрогаситель можно устанавливать:

- в новую систему воздуховодов
- в существующую систему воздуховодов



ВНИМАНИЕ

Убедитесь в достаточном расстоянии от воздуховода до стены для установки искрогасителя.



Искрогаситель можно устанавливать в собранном виде. Поднимите его с помощью:

- строп
- погрузчика

SparkShield-250/400/500

При отсутствии подъемных приспособлений, рекомендуется устанавливать входной и выходной патрубки по отдельности и соединять их после установки.

SparkShield-630

Это изделие устанавливать необходимо полностью собранным. Для облегчения различных процедур подъема предназначен подъемный кронштейн.

Для установки искрогасителя выполните следующие действия.

- < Ознакомьтесь с инструкциями по установке на Рис. II и Рис. III.
- < В случае установки в существующую систему воздуховодов: вырежьте сегмент воздуховода. Длина сегмента воздуховода, который необходимо вырезать, приведена на Рис. IV.
- < Поддерживайте свободные концы воздуховода.

**ВНИМАНИЕ**

Поддержки воздуховодов должны выдерживать вес искрогасителя. Вес искрогасителя приведен в разделе 1.4.

Рис. 4.1

< Раскройте все хомуты.

< Наденьте хомуты Ø 250/400/500/630 мм на оба воздуховода.

< **Для метрических воздуховодов (мм):**

Установите соединительное кольцо Ø 250/400/500/630 мм (А) на оба воздуховода и закрепите саморезами (мин. 6 шт.)

< Поднимите искрогаситель (С) до уровня воздуховодов и закрепите соединительными кольцами с помощью хомутов (В). Затяните хомуты с помощью ключа.

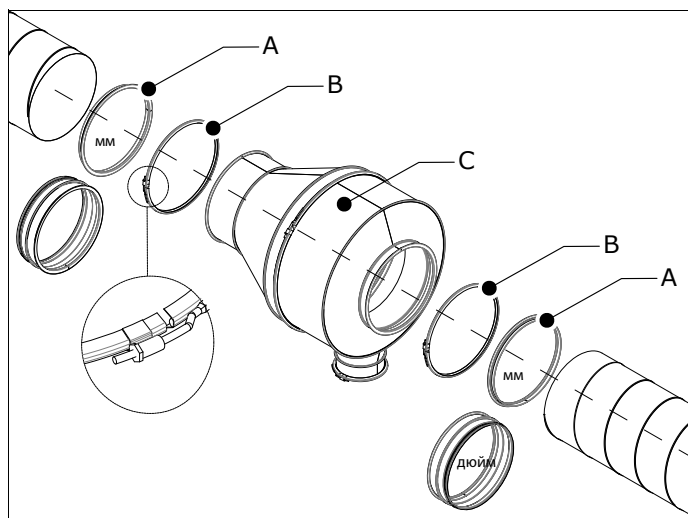


Рис. 4.1: Установка искрогасителя

4.3.2 Пылесборник

Искрогаситель поставляется с двумя пылесборниками. Установите по желанию один из них.

Рекомендуется использовать:

- SparkShield-250/400/: 13 литровый пылесборник
- SparkShield-400/500/630: 27 литровый пылесборник

Пылесборник можно установить на полу или на раме, или небольшой платформе. Рекомендуется увеличить расстояние между искрогасителем и пылесборником с помощью воздуховода Ø 200 мм.

	Хотя пылесборник можно крепить напрямую к искрогасителю, установка воздуховода между искрогасителем и пылесборником длиной >1м повышает пожаробезопасность. Чем больше длина воздуховода, тем безопаснее установка.
	ВНИМАНИЕ Из-за большого веса искр и других частиц, никогда не подвешивайте пылесборник.
	СОВЕТ Из-за веса частиц, рекомендуется устанавливать пылесборник на небольшую тележку.

Для установки пылесборника выполните следующие действия:

Рис. 4!2

< Ознакомьтесь с инструкциями на рис. III

< Установите крышку пылесборника (В) на выбранный пылесборник и соедините их с помощью быстроразъемного соединения (С).

Установка пылесборника напрямую на искрогаситель:

- < Установите пылесборник под искрогасителем.
- < Подсоедините его к искрогасителю с помощью хомута (А). Затяните хомут с помощью ключа.

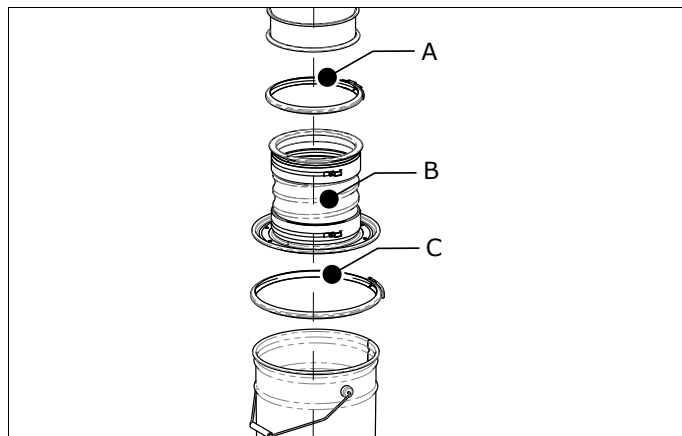


Рис. 4.2: Установка пылесборника

При такой установке следующие детали Вам не понадобятся:
- соединительное кольцо (2) Ø 200 мм
- хомут Ø 200 мм

Установка с вертикальным воздуховодом Ø 200 мм:

Рис. 4!3

< **Метрические воздуховоды :**

Установите соединительное кольцо Ø 200 мм (В) на любой из концов воздуховода и закрепите с помощью саморезов (мин. 4шт.).

< Подсоедините воздуховод к искрогасителю с помощью хомута (А). Затяните хомут с помощью ключа.

< Установите пылесборник под воздуховодом.

< Подсоедините пылесборник к воздуховоду с помощью хомута (С). Затяните хомут с помощью ключа.

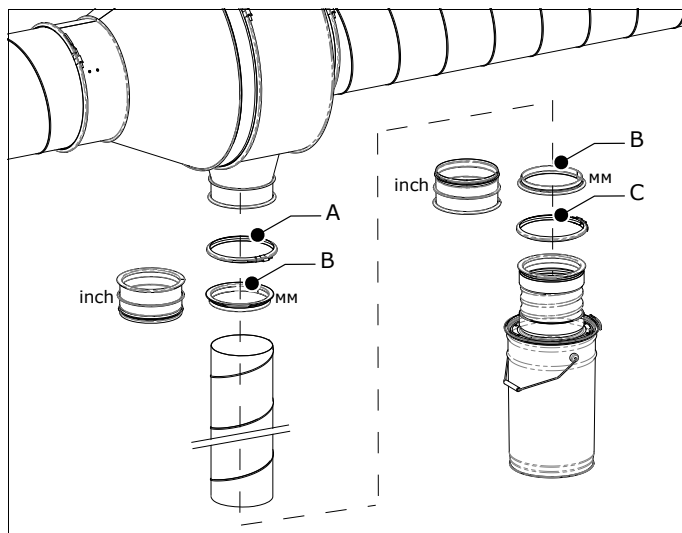


Рис. 4.3: Установка пылесборника с вертикальным воздуховодом.

4.4 Инспекционные лючки (рекомендуемая опция)

Рекомендуемое расположение смотровых лючков показано на Рис. IV.

- < Прорежьте отверстия в горизонтальных и/или вертикальном воздуховодах с помощью лекала, поставляемого со смотровыми лючками.
- < Установите лючки в прорезанные отверстия.
- < Поверните ручки на 90° для закрепления и герметизации лючков.



См. инструкцию по установке, поставляемую со смотровыми лючками.

4.5 Ручная заслонка (опция)

Ручную заслонку можно установить в любом подходящем месте вертикального воздуховода.

- < Установите ручную заслонку в соответствии с инструкцией, поставляемой с заслонкой.
- < Откройте заслонку повернув ручку в вертикальное положение.

5 ОБСЛУЖИВАНИЕ

5.1 Периодическое обслуживание

Искрогаситель и пылесборник требуют периодического обслуживания. Частота обслуживания определяется опытным путем, так как уровень загрязнения очень сильно зависит от сварочного процесса и его интенсивности.



СРЕДСТВА ИНДИВИДУАЛЬНОЙ ЗАЩИТЫ

Во время обслуживания, ремонта и технического обслуживания используйте средства защиты органов дыхания и защитные перчатки.

Частота обслуживания на начальном этапе:

Компонент	Действия	Частота: каждые # недель	
		# = 1	# = 2
Искрогаситель	Проверить загрязнение. При необходимости очистить; см.5.2.		X
Пылесборник	Проверить заполнение. При необходимости заменить; см. 5.3.	X	

5.2 Очистка искрогасителя

- Искрогаситель можно очищать различными способами:
- промывкой горячей водой под давлением
 - промышленными детергентами типа EFC (поставляется фирмой Plymovent)
 - промышленными пылесосами
 - щётками
 - специальным материалом с обезжиривающим растворителем



ВНИМАНИЕ

Чтобы избежать повреждения покрытия, не используйте детергенты на основе кислот.

Для очистки искрогасителя выполните следующие действия.

SparkShield-250/400/500

- Поддержите искрогаситель, желательно с помощью строп
- Ослабьте хомуты с обеих сторон и снимите искрогаситель
- Разберите искрогаситель
- Очистите завихритель и входной + выходной патрубки изнутри
- Соберите и установите в обратной последовательности

SparkShield-630

Этот искрогаситель имеет специальные лючки для осмотра и обслуживания с каждой стороны корпуса.

Рис. 5.1

- Открыть передний лючок (A).

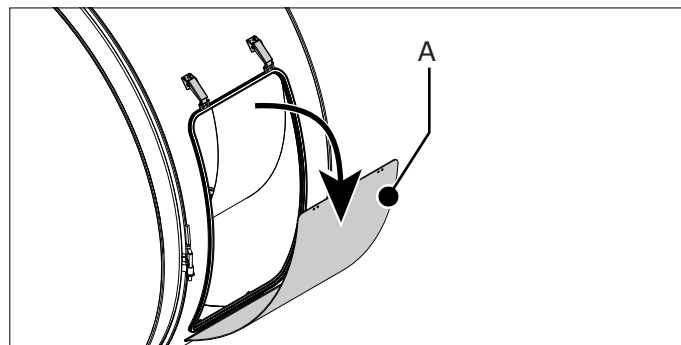


Рис. 5.1: Лючок для осмотра и обслуживания

Рис. 5.2

- Удалить шплинт с оси.

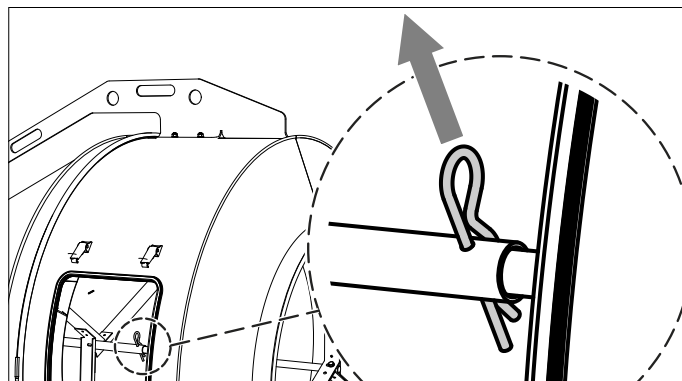


Рис. 5.2: Шплинт

Рис. 5.3

- Сдвинуть завихритель (A) к лючку.
- Повернуть завихритель (B) отдельными частями и очистить их.

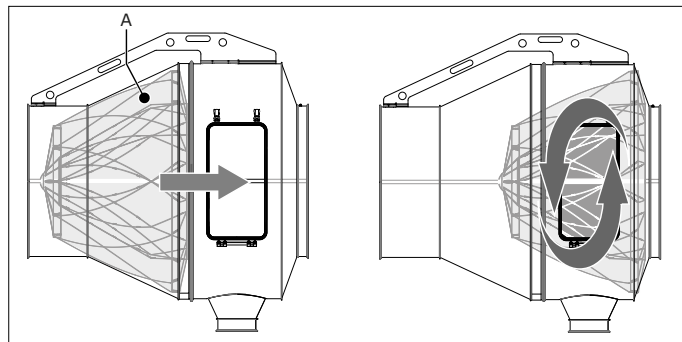


Рис. 5.3 Сдвинуть, повернуть и очистить

- Передвинуть завихритель обратно в сторону входного патрубка.
- Закрепить с помощью шплинта.
- Закрыть лючок с помощью защёлки.

5.3 Замена пылесборника

Крышка пылесборника поставляется с гибким шлангом для облегчения замены пылесборника.

Для замены пылесборника выполните следующие действия.

Без ручной заслонки:

- Выключите подключенный вытяжной вентилятор.
- Ослабьте быстроразъемное соединение (см. Рис. 4.2С) и уберите пылесборник.
- Закройте пылесборник крышкой от нового пылесборника.
- Установите новый пылесборник и подсоедините его в обратной последовательности.
- Включите вытяжной вентилятор.
- Утилизируйте содержимое пылесборника в соответствии с местными законодательными нормами.

С ручной заслонкой:

- Закройте ручную заслонку.
- Ослабьте быстроразъемное соединение (см. Рис. 4.2С) и уберите пылесборник.
- Закройте пылесборник крышкой от нового пылесборника.
- Установите новый пылесборник и подсоедините его в обратной последовательности.
- Откройте ручную заслонку.
- Утилизируйте содержимое пылесборника в соответствии с местными законодательными нормами.



ОСТОРОЖНО

При работе, убедитесь что ручка заслонки находится в вертикальном положении (заслонка открыта).

6 ЗАПАСНЫЕ ЧАСТИ

Для данного изделия доступны следующие запасные части (см. Рис. V).

Артикул	Описание
Общие	
9824000300	Пылесборник 13л + крышка + быстр. соединение
9824000310	Пылесборник 13л + крышка + быстр. соедин. (5 комп)
9824000400	Пылесборник 27л + крышка + быстр. соединение
9824000410	Пылесборник 27л + крышка + быстр. соедин. (5 комп)
по запросу	Крышка пылесборника с фланцем и шлангом
по запросу	Шланг Ø 200мм с хомутом (2) и крепежом (2)
0000103081	Хомут Ø 200мм
SparkShield-250	
0000103082	Хомут Ø 250мм
0690020030	Хомут корпуса SparkShield-z50
по запросу	Завихритель-250
SparkShield-400	
0000103083	Хомут Ø 400мм
0690020040	Хомут корпуса SparkShield-400
по запросу	Завихритель-400
SparkShield-500	
0000103084	Хомут Ø 500мм
0690020050	Хомут корпуса SparkShield-500
по запросу	Завихритель-500
SparkShield-630	
по запросу	Хомут Ø 630мм
по запросу	Хомут корпуса SparkShield-630
по запросу	Завихритель-630

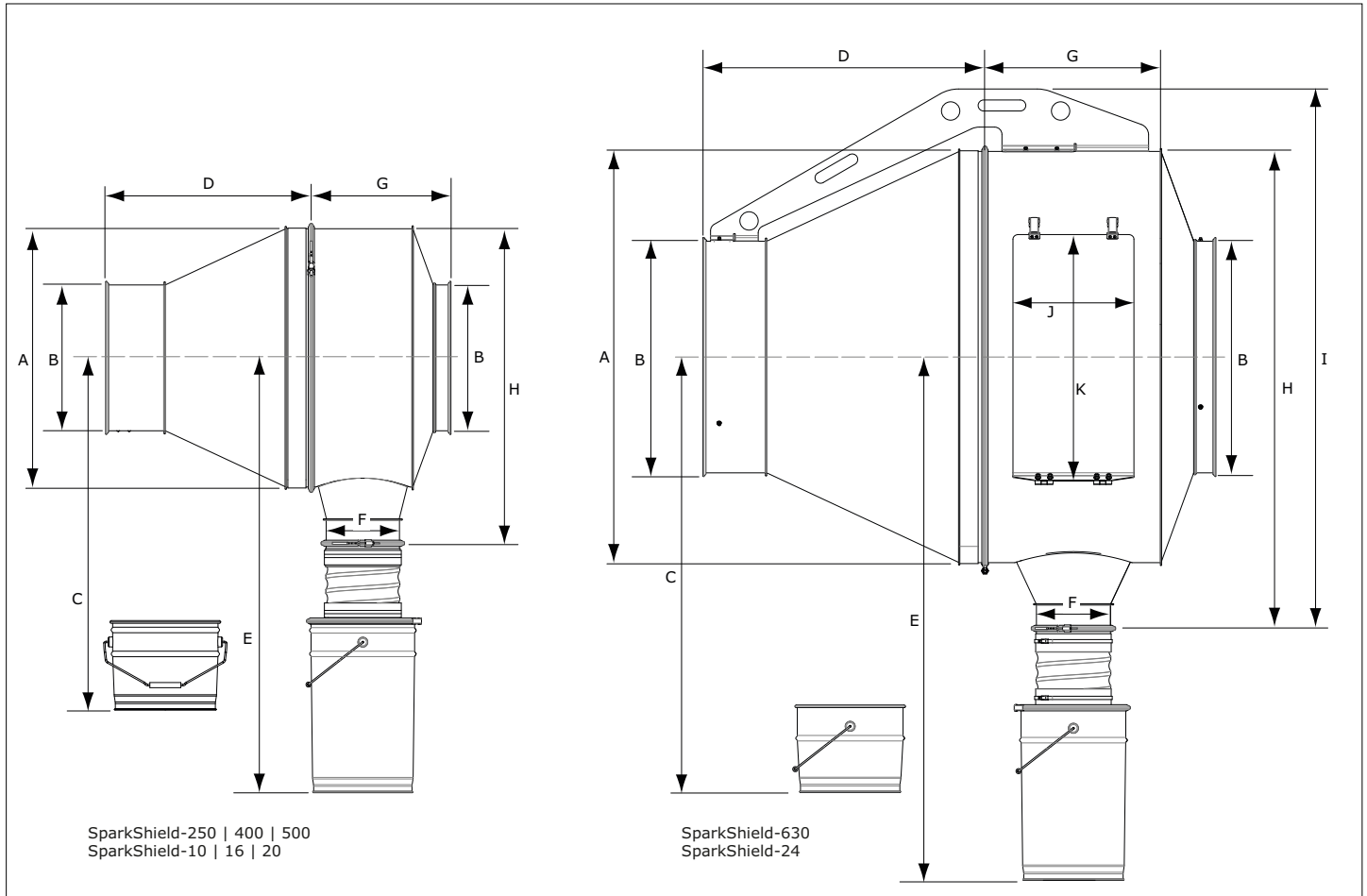
7 УТИЛИЗАЦИЯ

После окончания срока службы изделия, утилизируйте его в соответствии с местными законодательными нормами.

Таблица 1

						
	<p>Воздуховод >1м Ø 200 мм (рекомендуемый)</p>	<p>Подъемное снаряжение: - кран - подъемник</p>	<p>Торцевой ключ: - SparkShield-250: M10 + M13 - SparkShield-400: M10 + M13 - SparkShield-500: M10 + M13 + M16 - SparkShield-630 M10 + M13 + M16</p>	<p>Материалы для подвеса воздуховодов</p>	<p>Электродрель и саморезы</p>	<p>Существующий воздуховод: - болгарка - лобзик - электродрель</p>

Рис. I



SparkShield-							
	250		400		500		630
	мм		мм		мм		мм
A	Ø 500		Ø 710		Ø 900		Ø 1125
B	Ø 250		Ø 400		Ø 500		Ø 630
C	мин. 825		мин. 970		мин. 1095		мин. 1200
D	433		558		654		770
E	мин. 1050		мин. 1200		мин. 1325		мин. 1420
F	Ø 200		Ø 200		Ø 200		Ø 200
G	345		385		505		630
H	616		866		1086		1300
I	-	-	-	-	-	-	1590
J	-	-	-	-	-	-	330
K	-	-	-	-	-	-	675

Fig. II

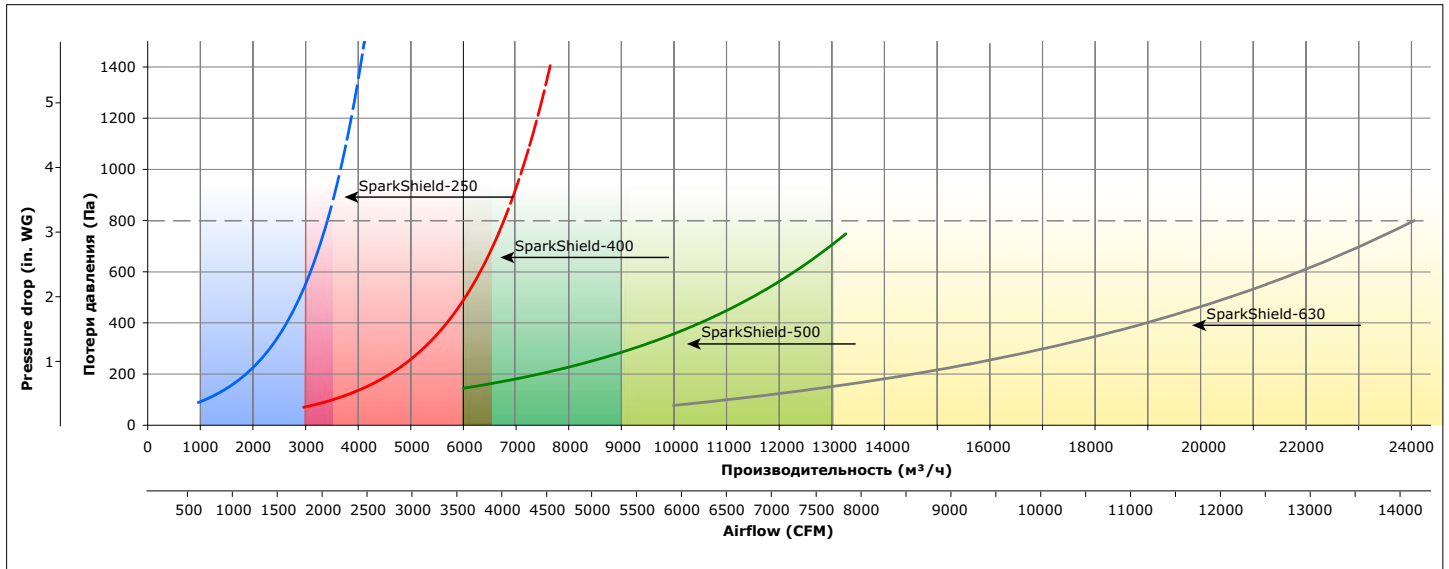


Рис. II

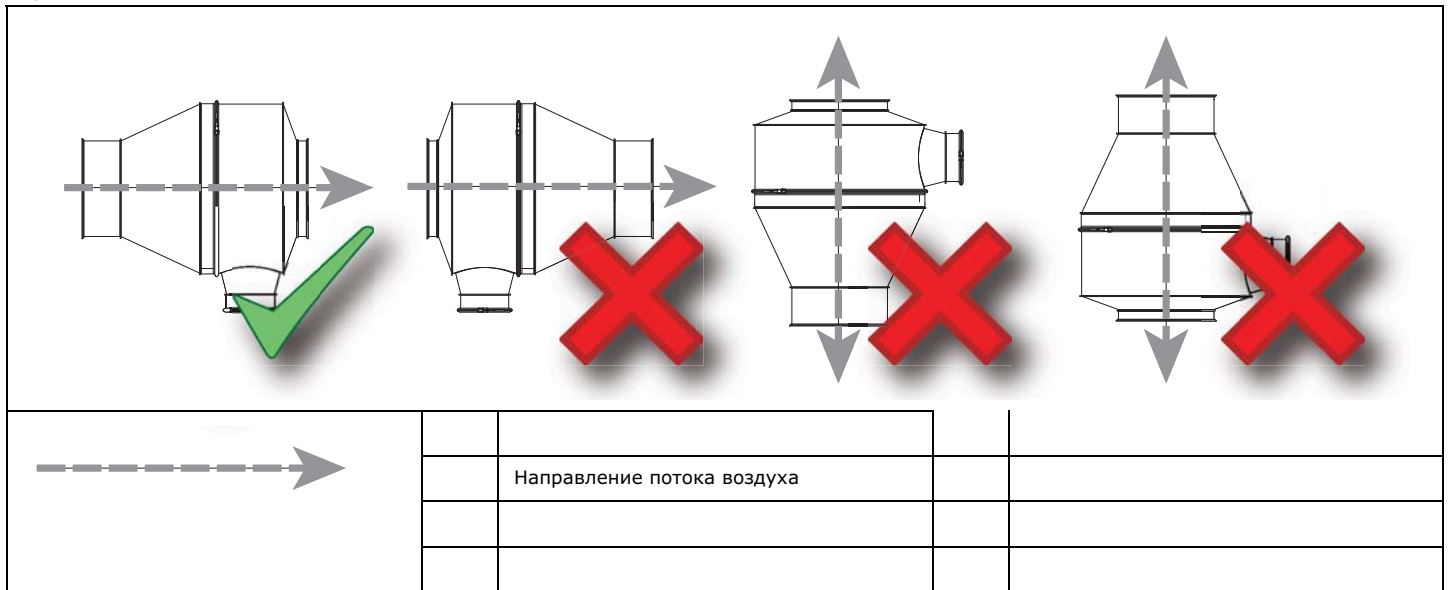


Рис. III

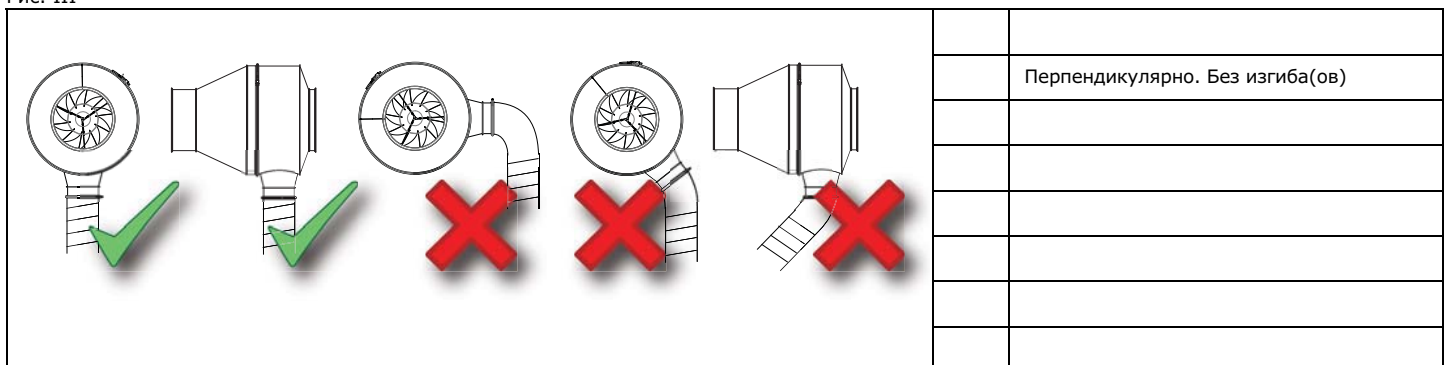


Рис. IV

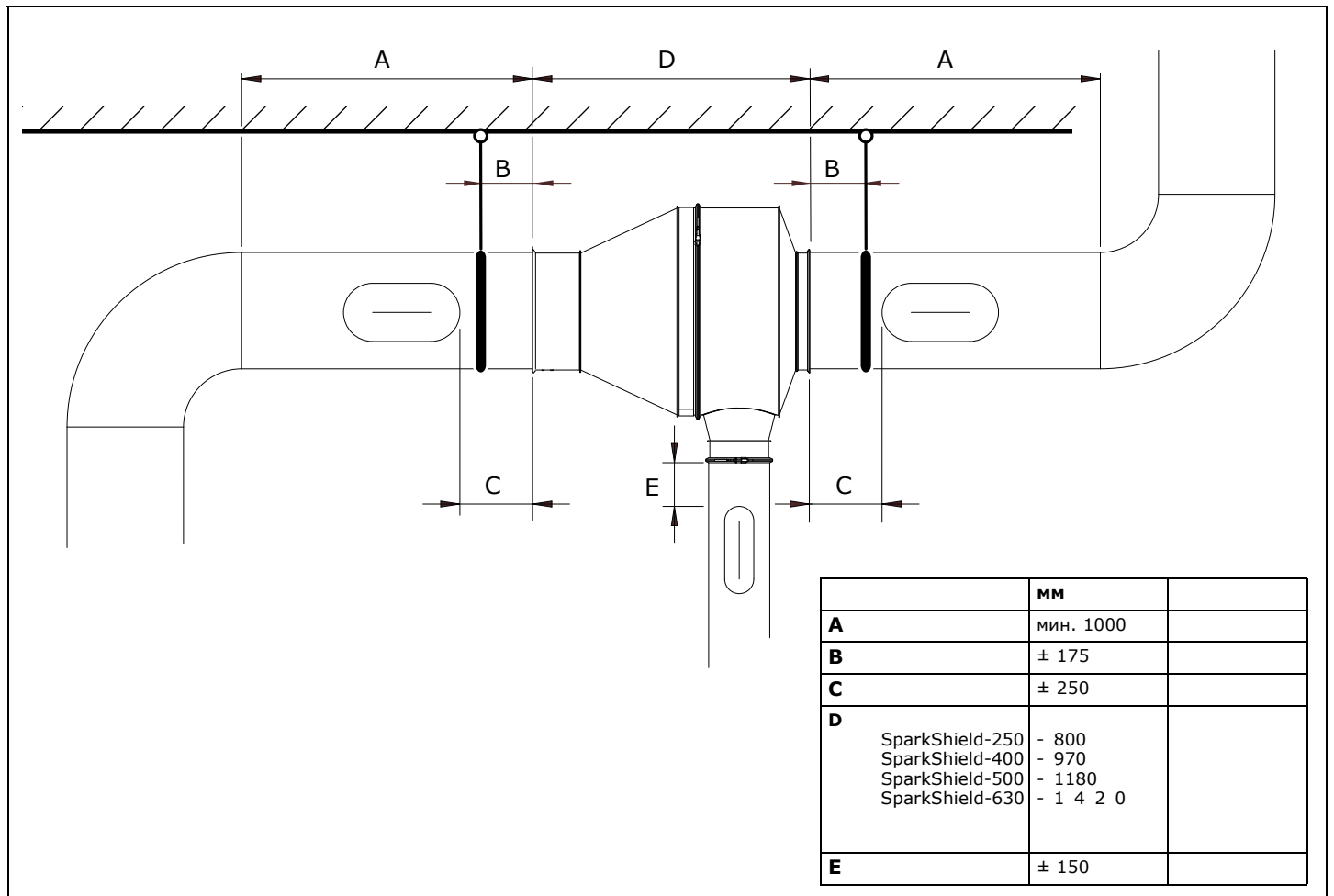
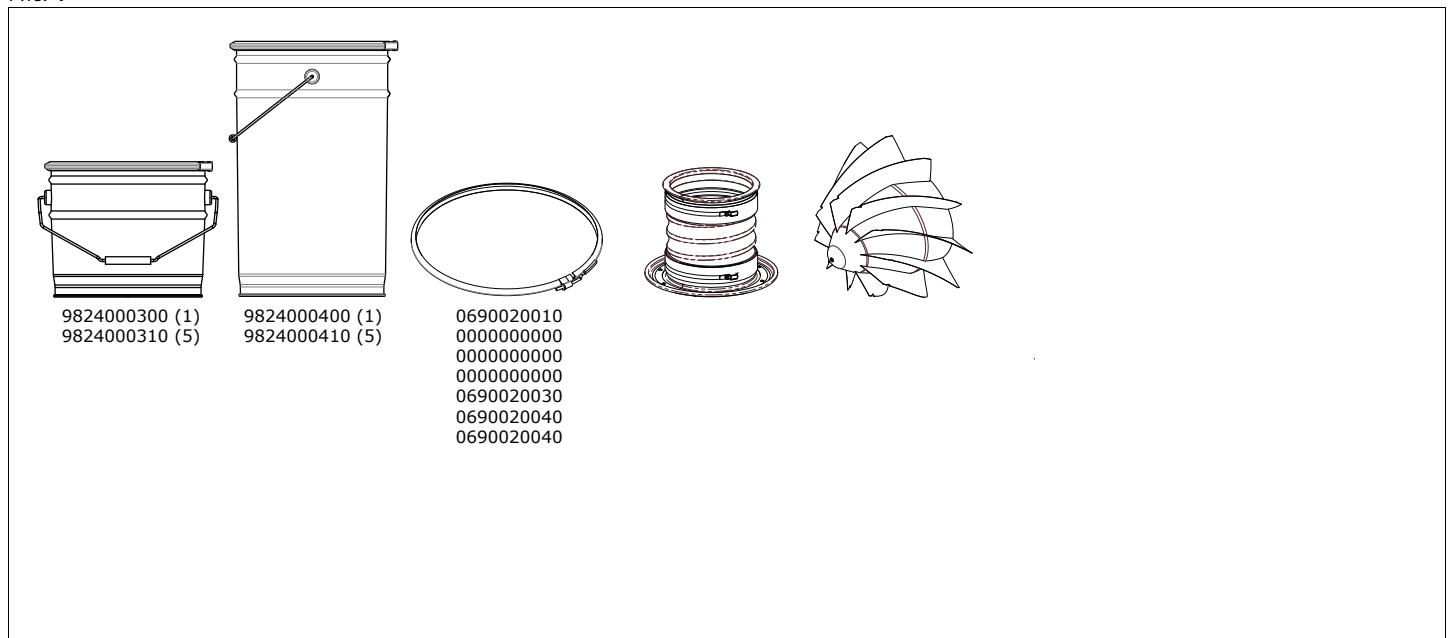


Рис. V



ПАСПОРТ ИЗДЕЛИЯ

1. Настоящим паспортом АО «СовПлим» гарантирует соответствие данного изделия технической документации фирмы производителя.
2. АО «СовПлим» гарантирует работоспособность изделия в соответствии с техническими данными, при соблюдении потребителем правил транспортирования, хранения, монтажа, эксплуатации и технического обслуживания, установленных сопровождаемой технической документацией фирмы производителя.
3. Срок гарантии устанавливается в течение 12 месяцев со дня отправки изделия заказчику.
4. Срок гарантии не распространяется на расходные материалы и комплектующие изделия (фильтрующие кассеты, шланги и т.п.)

Наименование изделия:

Искрогаситель циклонного типа серии SparkShield -

Заводской номер:

Дата отгрузки _____

Начальник ОТК _____
Подпись, дата

Инициалы, фамилия

М.П.