

СТОЛ СВАРЩИКА
ССБ-1200, ССБ-1200-К, ССМ-1200,
ССМ-1200-К

РУКОВОДСТВО ПО ЭКСПЛУАТАЦИИ
ПАСПОРТ

ССБ-1200.00.00.00 РЭ

EAC

 **СовПлим**

г. Минск, мкр-н Уручье, пр. Независимости, 199, центральный корпус, логистический

Тел.: +375 (17) 399-83-88

e-mail: 5@sovplymbel.by

<https://sovplymbel.by>

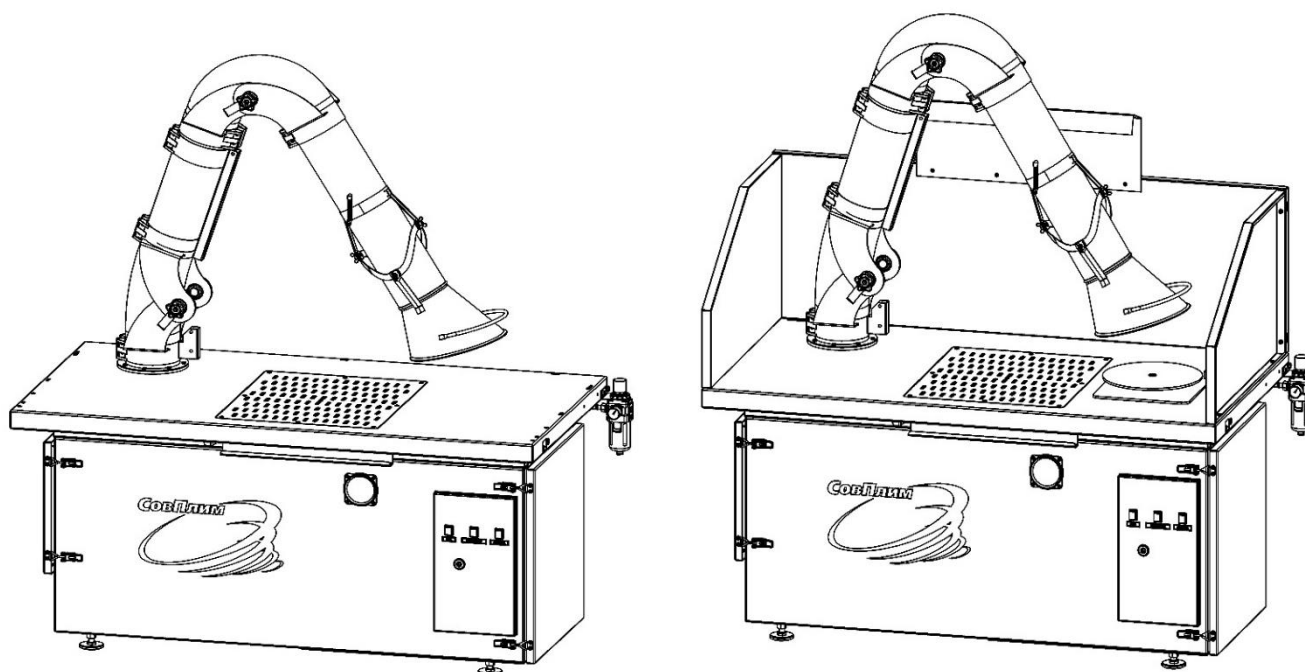
Содержание

ВВЕДЕНИЕ.....	3
1 ОСНОВНЫЕ ТЕХНИЧЕСКИЕ ДАННЫЕ И ХАРАКТЕРИСТИКИ	4
1.1 Назначение	4
1.2 Условное обозначение	4
1.3 Конструктивные особенности.....	5
1.4 Основные технические данные и характеристики.....	6
2 КОМПЛЕКТНОСТЬ	8
3.1 Устройство стола сварщика	9
3.2 Принцип работы стола сварщика	10
3.3 Управление работой стола сварщика	11
4 ТРЕБОВАНИЯ БЕЗОПАСНОСТИ.....	12
5 МОНТАЖ И ПОДГОТОВКА К ИСПОЛЬЗОВАНИЮ	13
5.1 Общие требования.....	13
5.1 Монтаж стола.....	13
6 УКАЗАНИЯ ПО ЭКСПЛУАТАЦИИ	14
6.1 Подготовка к пуску	14
6.3 Режимы работы стола сварщика	15
6.4 Инструкции по предварительному запылению картриджа.....	15
6.5 Регулировка таймера.....	16
6.6 Порядок замены картриджей	16
6.7 Очистка пылесборника	17
6.8 Очистка поддон для сбора окалины	17
7.3 Общие требования.....	19
ПРИЛОЖЕНИЕ А – Габаритные и присоединительные размеры.....	23
ПРИЛОЖЕНИЕ Б – Схемы электрические подключений.....	25
ПРИЛОЖЕНИЕ В – Подтверждение соответствия.....	27

Данное руководство по эксплуатации (далее – РЭ) предназначено для ознакомления технического, обслуживающего и эксплуатирующего персонала с принципом работы, техническими характеристиками, комплектностью, конструктивными особенностями, условиями работы и техническим обслуживанием стола сварщика модификаций ССБ-1200, ССБ-1200-К, ССМ-1200, ССМ-1200-К (далее – стол сварщика).

РЭ совмещено с Паспортом и содержит основные сведения об изделии, описание принципа работы, сведения о составных частях, ресурсе, сроке службы, свидетельство о приёме, информацию о гарантии, сведения об утилизации в соответствии с указаниями, изложенными в ТУ 3646-018-05159840-2007 и ГОСТ 21694.

Конструкция стола сварщика совершенствуется, поэтому производитель оставляет за собой право без предварительного уведомления вносить в изделие изменения, которые не ухудшают его технические характеристики.



(вариант комплектации)

1 ОСНОВНЫЕ ТЕХНИЧЕСКИЕ ДАННЫЕ И ХАРАКТЕРИСТИКИ

1.1 Назначение

1.1.1 Стол сварщика является специальным оборудованием, предназначенным для проведения сварочных, шлифовальных, полировальных работ и одновременно для удаления вредных веществ непосредственно из зоны их образования. Устройство обеспечивает безопасные условия труда для стационарных рабочих мест различных отраслей промышленности, а также в лабораториях, механических мастерских, аттестационных пунктах, образовательных и других учреждениях. Устройство работает по принципу рециркуляции – очищенный воздух возвращается обратно в производственное помещение.

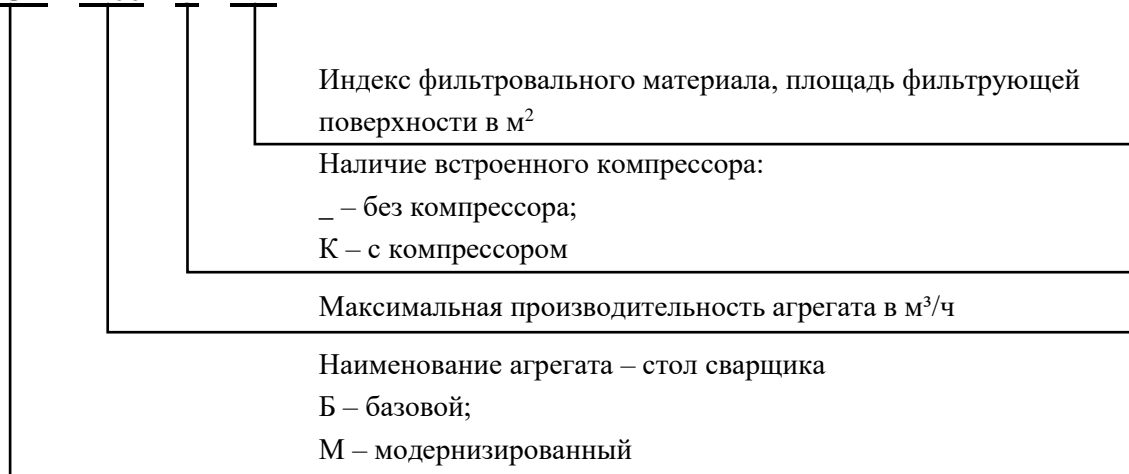
1.1.2 Стол сварщика рассчитан на продолжительную работу в закрытых помещениях при следующих условиях:

- режим S1 по ГОСТ ИЕС 60034-1;
- температура окружающей среды от плюс 5 до плюс 45 °С;
- относительная влажность не более 80 % при плюс 25 °С;
- температура перемещаемого воздушного потока не должна превышать плюс 80 °С;
- воздушный поток должен быть невзрывоопасным. Содержание в нём агрессивных паров и газов, слипающейся и волокнистой пыли, склонных к тлению и самовозгоранию материалов не допускается.

1.2 Условное обозначение

1.2.1 Схема обозначения стола сварщика ССБ-1200 и его модификаций:

ССХ – 1200 – X – XX



1.2.2 Пример записи обозначения стола сварщика базовой комплектации ССБ-1200 с картриджом типа CART-D площадью фильтрующей поверхности 12 м² при заказе или другой в документации:

**«Стол сварщика базовой комплектации ССБ-1200-D12
ТУ 3646-018-05159840-2007».**

1.2.3 Пример записи обозначения стола сварщика базовой комплектации с компрессором ССБ-1200-К с картриджом типа CART-T площадью фильтрующей поверхности 12 м² при заказе или другой в документации:

**«Стол сварщика базовой комплектации ССБ-1200-К-T12
ТУ 3646-018-05159840-2007».**

1.2.4 Пример записи обозначения модернизированного стола сварщика ССМ-1200 с картриджем типа САРТ-С площадью фильтрующей поверхности 12 м² при заказе или другой в документации:

**«Стол сварщика базовой комплектации ССМ-1200-К-С12
ТУ 3646-018-05159840-2007».**

1.3 Конструктивные особенности

1.3.1 Стол сварщика представляют собой металлическую сборную установку, состоящую из рабочего стола с алюминиевой колосниковой решёткой для предупреждения прихватаывания и отверстием для крепления вытяжного устройства на столешнице; фильтровальной системы с самоочисткой, встроенным вытяжным вентилятором и глушителем аэродинамического шума.

1.3.2 Для защиты от крупных искр, брызг металла и частиц загрязнений в фильтровальной камере предусмотрен отбойник.

1.3.3 Регенерируемые цилиндрический фильтровальный элемент (далее – картридж) имеет гофрированную форму фильтрующей поверхности, что обеспечивает оптимальное соотношение габаритных размеров и площади фильтрации. Фильтровальный материал картриджа имеет рифлёную поверхность, что увеличивает его жёсткость, не позволяет под давлением схлопываться складкам гофра и сохраняет активной бóльшую площадь фильтрации.

1.3.4 Регенерации картриджа осуществляется методом обратной продувки импульсами сжатого воздуха (далее – очистка). Процесс очистки автоматизирован, не требует остановки устройства. Режим очистки может корректироваться в зависимости от технологической нагрузки.

1.3.5 Управление работой вентилятора и алгоритмом очистки картриджа осуществляет пульт управления.

1.3.6 Модели ССМ-1200-К-Х12 оснащены встроенным безмасляным компрессором для обслуживать рабочих мест, подвод сжатого воздуха к которым затруднён или невозможен.

1.3.7 Базовая комплектация стола ССБ-1200 универсальная. Для образования модификаций ССБ-1200-К, ССМ-1200, ССМ-1200-К в конструкцию вводятся дополнительные элементы, перечень которых приведён в таблице 1.

Таблица 1

Модель	Описание комплектации
ССБ-1200	<ul style="list-style-type: none"> – Стол сварщика со встроенной системой очистки картриджа импульсами сжатого воздуха, подаваемого от внешней сети; – вытяжное устройство типа KUA-M-2S
ССБ-1200-К	<ul style="list-style-type: none"> – Стол сварщика со встроенной системой очистки картриджа импульсами сжатого воздуха; – встроенный компрессор; – вытяжное устройство типа KUA-M-2S
ССМ-1200	<ul style="list-style-type: none"> – Стол сварщика со встроенной системой очистки картриджа импульсами сжатого воздуха, подаваемого от внешней сети; – защитное ограждение ОЗМ, подсветка рабочей поверхности стола ОР-ОЗ; – поворотный стол для сварки мелких деталей СП; – вытяжное устройство типа KUA-M-2S
ССМ-1200-К	<ul style="list-style-type: none"> – Стол сварщика со встроенной системой очистки картриджа импульсами сжатого воздуха; – встроенный компрессор; – защитное ограждение ОЗМ, подсветка рабочей поверхности стола ОР-ОЗ; – поворотный стол для сварки мелких деталей СП; – вытяжное устройство типа KUA-M-2S

1.3.8 Модели стола сварщика без компрессора (ССБ-1200, ССБ-1200) для защиты системы регенерации от влаги и загрязнений, который могут присутствовать в подаваемом от заводской сети сжатом воздухе, оснащены влагомаслоотделителем с регулировкой давления (далее – ВМО).

1.4 Основные технические данные и характеристики

1.4.1 Основные технические характеристики стола сварщика приведены в таблице 2.

Таблица 2

Наименование параметра или характеристики	Значение параметра
Максимальная производительность, м ³ /ч	1200
Допустимая распределённая нагрузка на стол, кг	100
Габаритные размеры рабочей поверхности стола, мм	1600x850
Регулируемая высота рабочей поверхности, мм	800...830
Количество картриджей, шт.	1
Активная фильтрующая поверхность, м ²	10/12/15*
Потребляемая мощность вентилятора, кВт	1,1
Потребляемая мощность пульта управления, кВт	0,1
Эквивалентный уровень шума стола не более, дБА	75
Потребление сжатого воздуха не более, л/имп.	10
Напряжение питания стола сварщика, В (Частота, Гц)	400 (50)
Напряжение питания пульта управления, В (Частота, Гц)	230 (50)
Степень защиты пульта управления по ГОСТ 14254 (IEC 60529)	IP54
Напряжение питания электромагнитного клапана, В	24
Освещённость рабочего места при включённой лампе встроенного местного освещения не менее, лк	150
Классы чистоты сжатого воздуха по ГОСТ Р ИСО 8573-1 (для моделей без компрессора)	[2 : 3 : 0]
Масса, без учёта массы вытяжного устройства**, не более, кг	
ССБ-1200	215
ССБ-1200К	225
ССМ-1200	260
ССМ-1200К	270
Для моделей со встроенным компрессором	
Мощность компрессора, кВт	0,5 – 0,7
Развиваемое рабочее давление, бар	8 – 10
Напряжение питания, В (Частота, Гц)	230 (50)
Тип компрессора	безмасляный

Примечания: *Размер характеристики зависит от площади фильтрующей поверхности используемого картриджа (таблица 2).

**Масса вытяжного устройства приведена в РЭ данного устройства.

1.4.1 В фильтровальном блоке столов сварщика применяются картриджей серии CART. Описание и особенности применения разных моделей картриджей приведены в таблице 3.

Таблица 3

Модель	Индекс/ Материал	Класс фильтрации	Область применения	Особенности
Стандартные картриджи с площадью фильтрующей поверхности 12 м²				
CART-D12	D / Полиэстер	F9 по ГОСТ Р ЕН 779	Сварочные аэрозоли, в т. ч. от сварки под флюсом, замасленных или обработанных антипригарными составами деталей. Паяльные думы. Пыль с незначительными следами масла и аналогичных субстанций.	Обязательно предварительное запыление средством ПолиПреко, (500 г на 1 картридж). Для сварки замасленных или обработанных антипригарными составами деталей рекомендуется регулярное повторное запыление.
			Пыли различные с преобладающим размером частиц более 0,5 мкм	Рекомендуется предварительное запыление средством ПолиПреко (500 г на 1 картридж)
CART-T12	T / Полиэстер с PTFE мембраной	E11 по ГОСТ Р ЕН 1822-1	Различные виды пыли с преобладающим размером частиц более 0,5 мкм, склонные накапливать электростатический заряд	Рекомендуется предварительное запыление средством ПолиПреко, (500 г на 1 картридж)
CART-TC12	ТС / Полиэстер с PTFE мембраной, алюм. покрытием	E11 по ГОСТ Р ЕН 1822-1	Сухие сварочные аэрозоли. Различные виды сухой мелкодисперсной пыли с преобладающим размером частиц менее 0,5 мкм	Очищаемая пыль и аэрозоли не должны содержать частицы масла. Предварительное запыление не требуется. Для тяжёлых режимов работы. Наиболее продолжительный срок службы картриджа.
CART-C12	C / Полиэстер с алюм. покрытием	F9 по ГОСТ Р ЕН 779	Различные виды сухой мелкодисперсной пыли с преобладающим размером частиц менее 0,5 мкм, склонные накапливать электростатический заряд	
Картриджи с увеличенной площадью фильтрующей поверхности, 15 м². Применяются только для процессов с низкой начальной концентрацией пыли				
CART-D15	D / Полиэстер	F9 по ГОСТ Р ЕН 779	Сварочные аэрозоли, в т. ч. от сварки замасленных деталей, паяльные думы. Пыль с незначительными следами масла	Обязательно предварительное запыление средством ПолиПреко (не менее 500 г на 1 картридж)
			Пыли различные с преобладающим размером частиц более 0,5 мкм	Рекомендуется предварительное запыление средством ПолиПреко (не менее 800 г на 1 картридж)
CART-T15	T / Полиэстер с PTFE мембраной	E11 по ГОСТ Р ЕН 1822-1	Сухие аэрозоли плазменной, лазерной и газовой резки. Сухие сварочные аэрозоли. Различные виды сухой мелко-дисперсной пыли с преобладающим размером частиц менее 0,5 мкм	Отделяемые загрязнения не должны содержать частицы масла. Для тяжёлых режимов работы. Наиболее продолжительный срок службы картриджа. Предварительное запыление не требуется
CART-TC15	ТС / Полиэстер с PTFE мембраной, алюм. покрытием	E11 по ГОСТ Р ЕН 1822-1	Различные виды пыли с преобладающим размером частиц менее 0,5 мкм, склонные накапливать электростатический заряд. Применяются только для фильтров в антистатическом исполнении. Имеют заземляющий провод	Отделяемые загрязнения не должны содержать частицы масла. Для тяжёлых режимов работы. Наиболее продолжительный срок службы картриджа. Предварительное запыление не требуется
CART-C15	C / Полиэстер с алюм. покрытием	F9 по ГОСТ Р ЕН 779	Различные виды пыли с преобладающим размером частиц менее 0,5 мкм, склонные накапливать электростатический заряд. Применяются только для фильтров в антистатическом исполнении. Имеют заземляющий провод	Рекомендуется предварительное запыление средством ПолиПреко (не менее 500 г на 1 картридж)
Специальный картридж площадью фильтрующей поверхности 10 м². Для тяжёлых режимов работы				
CART-T10	T / Полиэстер с PTFE мембраной	E11 по ГОСТ Р ЕН 1822-1	Сухие сварочные аэрозоли, сухие аэрозоли плазменной, лазерной и газовой резки. Различные виды сухой мелко-дисперсной пыли с преобладающим размером частиц менее 0,5 мкм	Очищаемая пыль и аэрозоли не должны содержать частицы масла. Наиболее продолжительный срок службы картриджа. Предварительное запыление не требуется. Тяжёлый режим работы – начальная концентрация пыли более 2 г/м ³ , трёхсменный режим работы, и т.д.)

Примечание – Подбор модели картриджа для обслуживания определённого технологического процесса рекомендуется выполнять совместно со специалистами завода-изготовителя.

2 КОМПЛЕКТНОСТЬ

2.1 Перечень комплектующих, входящих в комплект поставки стола сварщика, приведён в таблице 4.

Таблица 4

№ пп	Наименование	Кол-во, шт.			
		ССБ-1200	ССБ-1200-К	ССМ-1200	ССМ-1200-К
1	Стол сварщика ССБ-1200 принятый ОТК предприятия-изготовителя	1	1	1	1
2	Влагомаслоотделитель	1	-	1	-
3	Ключ от пульта управления	1	1	1	1
4	РЭ (ПС) стола сварщика ССБ-1200	1	1	1	1
5	Упаковка стола сварщика	1	1	1	1
6	Вытяжное устройство типа КУА-М-2S в собственной упаковке	1	1	1	1
7	Ограждение металлическое защитное в комплекте ОЗМ в собственной упаковке*	-	-	1	1
8	Освещения стола в комплекте ОР-ОЗ в собственной упаковке*	-	-	1	1
9	Стол поворотный в комплекте СП в собственной упаковке*	-	-	1	1

Примечание – *Для моделей ССБ-1200, ССБ-1200-К комплекты могут заказываться как дополнительные комплектующие.

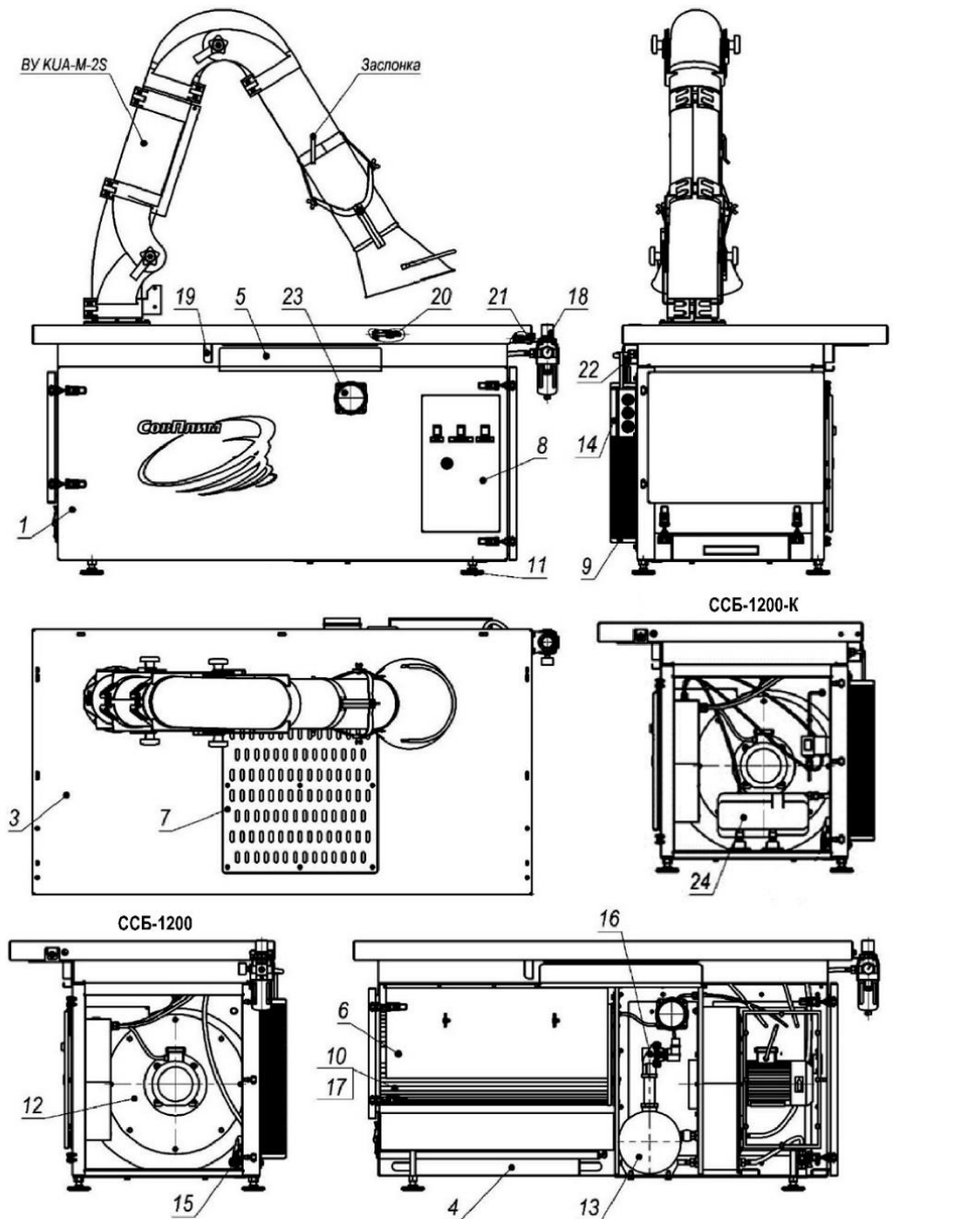
2.2 Стол сварщика может дополнительно комплектоваться изделиями, которые не входят в основную комплектацию и подбираются при заказе исходя из потребностей заказчика. К дополнительным комплектующим относятся:

- средство предварительного запыления Пресо-N;
- компрессор (для моделей без встроенного компрессора);
- ограждение защитное с гибкими полосами (ОЗГ).

3 ОПИСАНИЕ И РАБОТА СТОЛА СВАРЩИКА

3.1 Устройство стола сварщика

3.1.1 Общий вид и состав стола сварщика базовой комплектации ССБ-1200 и ССБ-1200-К показаны на рисунке 1.



- | | |
|-------------------------------|--|
| 1 - корпус стола; | 13 - ресивер; |
| 2 - рама; | 14 - клеммная коробка; |
| 3 - столешница; | 15 - шаровой кран; |
| 4 - пылесборник; | 16 - клапан электромагнитный; |
| 5 - поддон для сбора окалины; | 17 - картридж; |
| 6 - искрогаситель; | 18 - устройство ВМО (только для ССБ-1200); |
| 7 - колосниковая решётка; | 19 - регулирующая заслонка; |
| 8 - пульт управления; | 20 - шпилька резьбовая М8 «масса»; |
| 9 - глушитель; | 21 - шпилька резьбовая М10 «заземление»; |
| 10 - обтекатель; | 22 - розетка однополюсная 230 В; |
| 11 - регулируемые опоры; | 23 - встроенный дифманометр |
| 12 - встроенный вентилятор; | 24 - компрессор (только для ССБ-1200-К) |

Рисунок 1

3.1.2 Общий вид модернизированного стола сварщика ССМ-1200 с установленным защитным ограждением ОЗМ показан на рисунке 2.

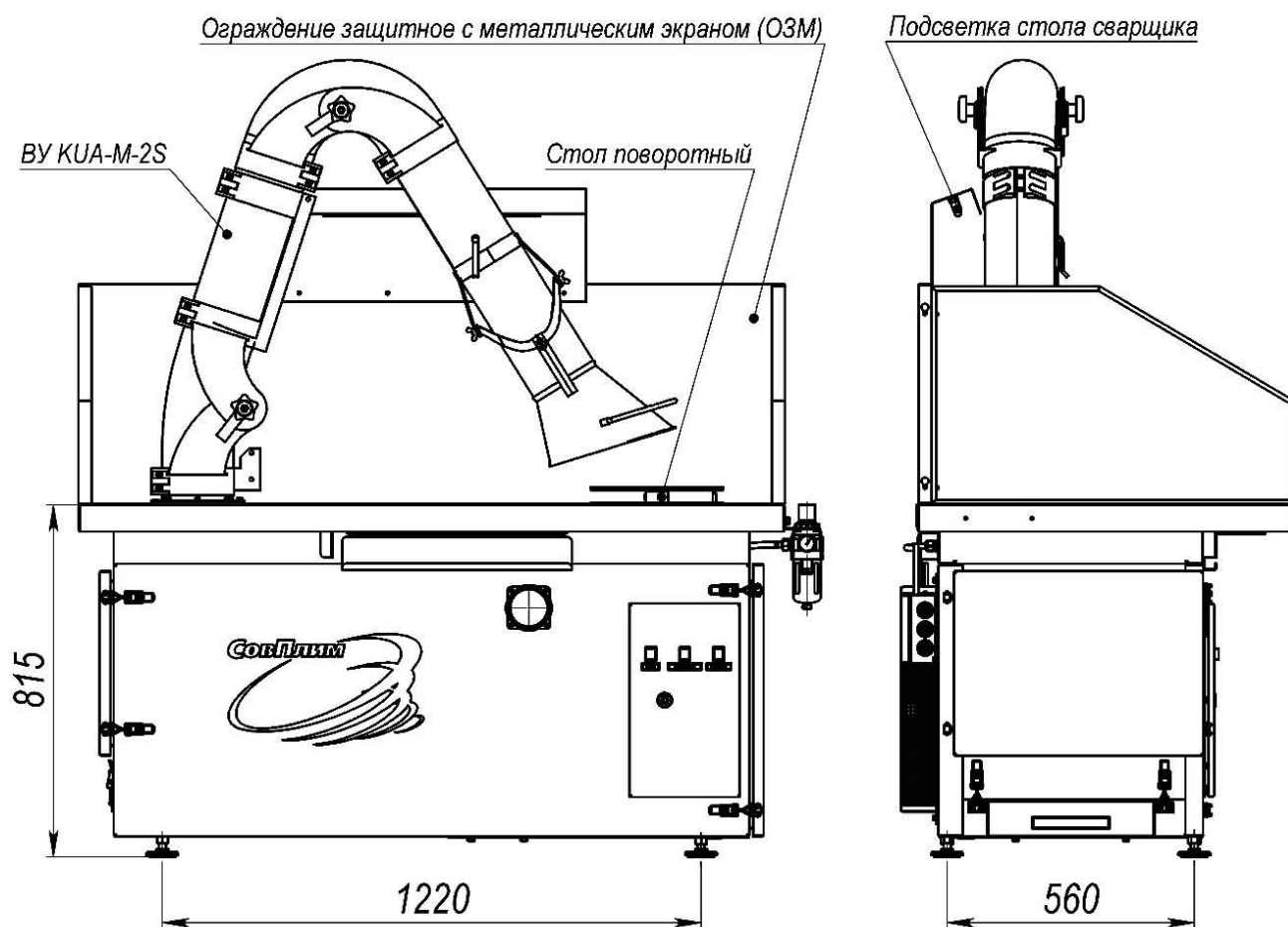


Рисунок 2

3.2 Принцип работы стола сварщика

3.2.1 При открытой регулирующей заслонке стола (рисунок 1, поз. 19) и закрытой заслонке вытяжного устройства типа КУА-М-2S (далее – ВУ) загрязнённый воздух всасывается через колосниковую решётку (поз. 7), проходит через картридж (поз. 17), встроенный вентилятор (поз. 12), и очищенный от загрязнений через шумоглушитель (поз. 9) на задней стенке корпуса стола обратно в помещение.

3.2.2 При открытой заслонке ВУ и закрытой регулирующей заслонке стола воздух всасывается только через воздухоприёмную воронку ВУ, проходит через картридж, встроенный вентилятор и выбрасывается через шумоглушитель обратно в помещение.

3.2.3 При одновременно открытых заслонке ВУ и заслонке стола сварщика распределение интенсивности всасывания колосниковой решёткой и ВУ регулируется изменением положения заслонок.

3.2.4 Оптимальное положение воздухоприёмной воронки ВУ от источника выделения вредных веществ составляет 250-350 мм.

3.2.5 Скопившаяся на поверхности картриджа пыль образует вспомогательный фильтрующий слой, повышая эффективность фильтрации. По мере увеличения толщины слоя пыли сопротивление растёт, а расход воздуха снижается. Для поддержания работоспособности фильтровального блока необходима очистка картриджа.

3.2.6 Регенерация картриджа производится импульсом сжатого воздуха, который поступает из ресивера (поз. 13), проходит через электромагнитный клапан (поз. 16) и выбрасывается во внутреннюю полость картриджа. Обтекатель (поз. 10), расположенный внутри

картриджа, служит для равномерного распределения струи сжатого воздуха по внутренней поверхности картриджа.

3.2.7 Поток воздуха создаёт избыточное давление во внутренней полости фильтровального элемента, картриджи встряхиваются, пылевой слой с его наружной поверхности отделяется и осыпается в пылесборник (поз. 4).

3.2.8 Корпус стола установлен на регулируемые опоры (поз. 11), которые позволяют обеспечить устойчивое положение стола.

3.2.9 На задней стенке корпуса (поз. 1) расположена клеммная коробка (поз. 14) для подключения стола сварщика к электросети и розетка однополюсная 230 В (поз. 22) для подключения к электропитанию стола дополнительного оборудования.

3.2.10 В моделях без встроенного компрессора на правой стенке корпуса расположено влагомаслоотделитель с редуктором для регулировки давления сжатого воздуха (поз. 18).

3.2.11 Окалина и крупные частицы пыли, прошедшие через колосниковую решётку (поз. 7), оседают в поддоне (поз. 5).

3.2.12 Для защиты картриджа от крупных искр, стружки и окалины над ним установлен искрогаситель (поз. 6).

3.2.13 Резьбовые шпильки (поз. 20 и 21) предназначены для подключения «массы» сварочного аппарата и заземления самого стола сварщика.

3.2.14 Для монтажа ВУ на столешнице (поз. 3) предусмотрено отверстие Ø160 мм.

3.2.15 Управление работой стола сварщика осуществляется при помощи пульта управления (поз. 17), встроенного в дверцу стола (поз. 16). Процесс очистки автоматизирован, не требует остановки процесса фильтрации. Управление осуществляется таймером, входящим в состав пульта управления.

3.2.16 Поток воздуха создаёт избыточное давление во внутренней полости фильтровального элемента, картриджи встряхиваются, пылевой слой с его наружной поверхности отделяется и осыпается в пылесборник (поз. 6).

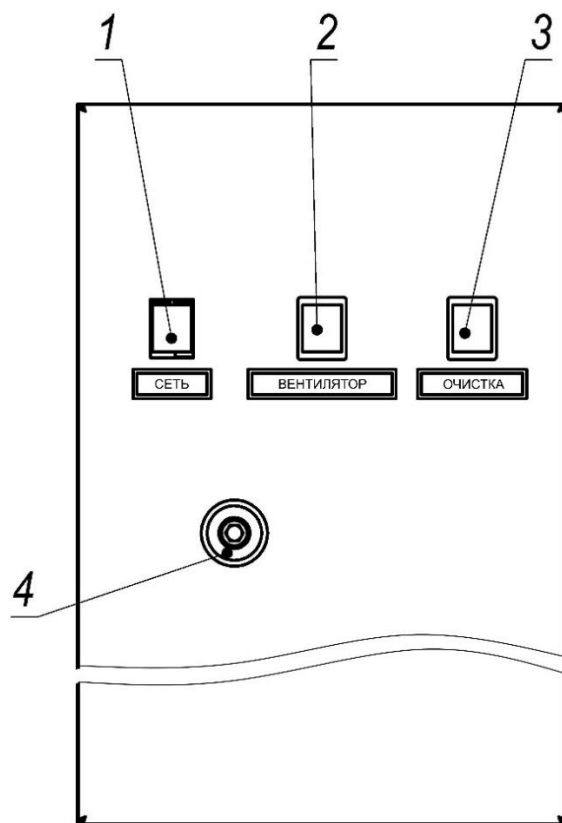
3.2.17 Рабочая поверхность стола оснащена ограждение (поз. 9) для защиты окружающих от разлетающихся при сварке частиц.

3.2.18 Для создания благоприятной средня освещённость рабочей поверхности сверху вытяжной панели расположен плафон освещения (поз. 11) со герметичным светодиодным светильником.

3.3 Управление работой стола сварщика

3.3.1 Общий вид панели управления, расположенной на дверце стола, приведён на рисунке 3.

3.3.2 Подача электропитания к пульту управления стола осуществляется при помощи кнопки «СЕТЬ» (поз. 1), запуск и остановка вентилятора осуществляется при помощи кнопки «ВЕНТИЛЯТОР» (поз. 3), включение очистки картриджа осуществляется при помощи кнопки «Очистка».



- 1 - кнопка включения электропитания «СЕТЬ»;
- 2 - кнопка запуска вентилятора;
- 3 - кнопка запуска очистки

Рисунок 3

4 ТРЕБОВАНИЯ БЕЗОПАСНОСТИ

4.1 К работе на столе сварщика должен допускаться только квалифицированный персонал, изучивший его устройство и правила эксплуатации, а также прошедшие инструктаж по соблюдению правил техники безопасности.

4.2 При эксплуатации и обслуживании стола сварщика должны соблюдаться действующие «Правила по охране труда при эксплуатации электроустановок» и «Правила противопожарного режима в Российской Федерации».

4.3 Стол сварщика должен эксплуатироваться строго в соответствии с назначением. Запрещается эксплуатация стола во взрывоопасной среде. **ЗАПРЕЩАЕТСЯ ВЫПОЛНЯТЬ НА СТОЛЕ ГАЗОВУЮ И ПЛАЗМЕННУЮ РЕЗКУ!**

4.4 При размещении стола сварщика на месте эксплуатации должен быть обеспечен свободный доступ к зонам его обслуживания.

4.5 Перед эксплуатацией стола сварщика необходимо проверить защитное заземление.

4.6 ВНИМАНИЕ! ПРИ ПРОВЕДЕНИИ РАБОТ ПО ОБСЛУЖИВАНИЮ И РЕМОНТУ ЭЛЕКТРОПИТАНИЕ СТОЛА СВАРЩИКА ДОЛЖНО БЫТЬ ПРЕКРАЩЕНО!

4.7 Погрузка, разгрузка, перемещение и монтаж стола сварщика должны выполняться с соблюдением требований и правил по охране труда при проведении погрузочно-разгрузочных работ. Погрузочно-разгрузочные работы следует выполнять механизированным способом с применением специального оборудования и средств механизации.

4.8 Для предупреждения опасного воздействия пыли на человека все операции по очистке пылесборников и замене картриджей должны проводиться в защитной одежде и перчатках, органы дыхания должны быть защищены респиратором.

5 МОНТАЖ И ПОДГОТОВКА К ИСПОЛЬЗОВАНИЮ

5.1 Общие требования

5.1.1 Стол сварщика поставляется заказчику в частично собранном виде. Перед началом эксплуатации необходимо освободить все узлы стола сварщика от упаковочных материалов.

5.1.2 Распакованные изделия необходимо проверить на отсутствие повреждений и удостовериться в наличии всех комплектующих. При обнаружении несоответствия необходимо сообщить поставщику, использовать устройство до устранения несоответствия не допускается.

5.1.3 При планировании размещения стола сварщика должны быть учтены его габариты, а также проходы для технического обслуживания и наладки.

5.1.4 Для установки стола сварщика необходимо подготовить площадку с учётом зоны его обслуживания. Поверхность площадки должна быть ровной.

5.1 Монтаж стола

5.1.1 Установить стол сварщика на месте его эксплуатации, отрегулировать устойчивое горизонтальное положение с помощью регулируемых опор (рисунок 4).

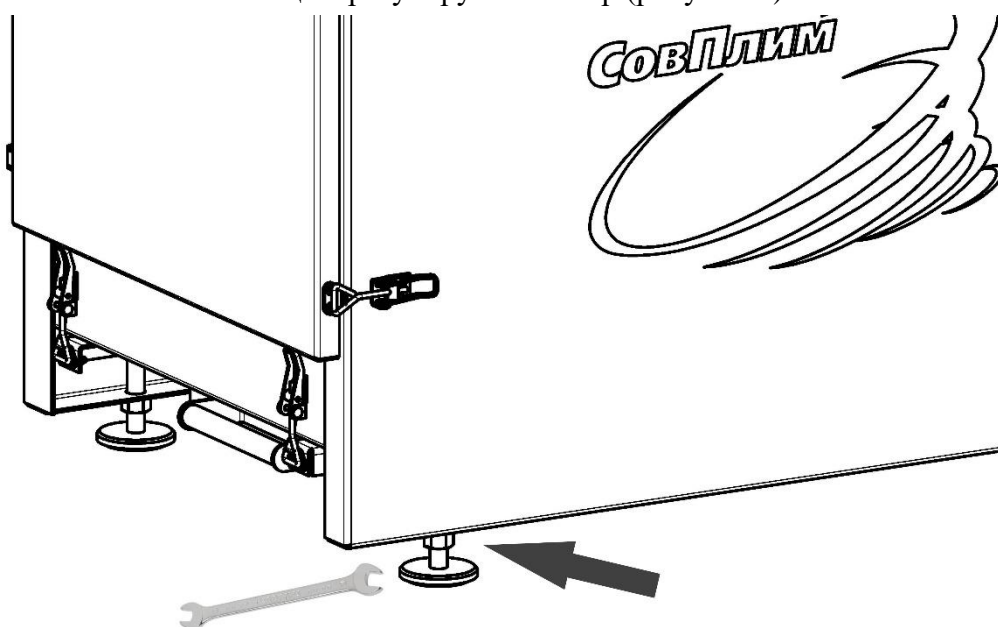


Рисунок 4

5.1.2 Выполнить установку ВУ на столешнице стола, совместив с отверстием диаметром 160 мм, при помощи поворотной опоры, фланца и крепёжных деталей, входящих в комплект ВУ. Подробная инструкция по монтажу ВУ серии KUA-M приведена в РЭ данного устройства. Не допускать подсоса воздуха в стыках воздуховодов ВУ, при его обнаружении, после запуска фильтра, выполнить дополнительную герметизацию

5.1.3 Установить защитного ограждения и кронштейна для лампы подсветки с помощью крепежа из комплекта поставки.

5.1.4 Установить влагомаслоотделитель (для вариантов ССБ-1200, ССМ-1200).

5.1.5 Для моделей без встроенного компрессора подвести к столу трубопровод со сжатым воздухом и подключить к отверстию 1/2" устройства ВМО.

5.1.6 Подключить стол сварщика к электропитанию 400 В, 50 Гц. Для этого открыть коробку клеммную (рисунок 1, поз. 14). Подключить питающий кабель в соответствии со схемой электрической соединения (приложение А).

5.1.7 Проверить работу фрикционных механизмов вытяжного устройства и надёжность фиксации воздухоприёмной воронки в пространственном положении.

6 УКАЗАНИЯ ПО ЭКСПЛУАТАЦИИ

6.1 Подготовка к пуску

6.1.1 Перед первым пуском стола сварщика необходимо провести проверку готовности. Для этого, после завершения монтажа и подключения электропитания, необходимо:

- открыть дверцу стола со стороны фильтровальной камеры, проверить расположение картриджа и плотность прилегания уплотнения, зазоров не допускается. После проверки плотно закрыть дверцу фильтровальной камеры;
- перевести выключатель «СЕТЬ» на панели управления в положение «включено»;
- для запуска вентилятора нажать кнопку «ВЕНТИЛЯТОР». Удостовериться, что вытяжной вентилятор работает в штатном режиме. Отключить вентилятор;
- для моделей без встроенного компрессора выполнить регулировку давления сжатого воздуха, его значение должно находиться в пределах 0,5 – 0,55 МПа (рисунок 5);
- для столов сварщика с картриджами типа D, C выполнить предзапыление (пункт. 6.4).

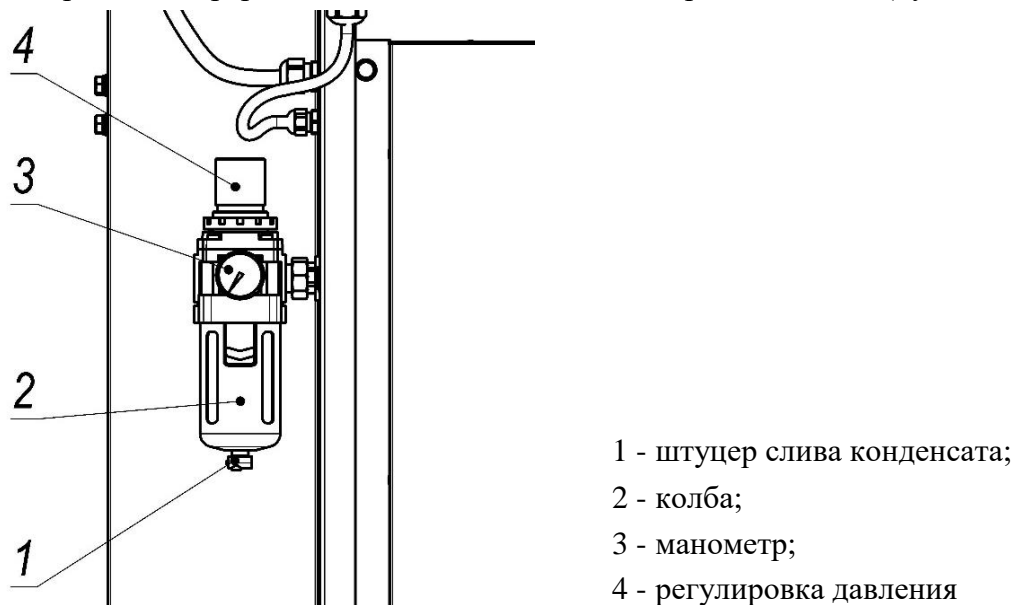


Рисунок 5

Стол сварщика готов к работе.

6.2 Порядок работы стола сварщика

6.2.1 Для начала работы стола сварщика необходимо:

- 1) Перевести кнопку «СЕТЬ» на панели управления в положение «включено»;
- 2) для включения вентилятора нажать кнопку «ВЕНТИЛЯТОР»;
- 3) установить обрабатываемое изделие на колосниковую решётку либо на стол поворотный и начать технологическую операцию. При необходимости подключить вспомогательное оборудование, например, зачистную машинку, к розетке 230 В на корпусе;
- 4) при достижении значения перепада давления в 1000 Па автоматически запустится очистка картриджей.

6.2.2 Для завершения работы стола сварщика необходимо:

- 1) нажать кнопку «ВЕНТИЛЯТОР» для отключения вентилятора. При этом произойдёт автоматическое включение системы очистки картриджей. Продолжительность доочистки зависит от установленного при настройке таймера количества циклов;
- 2) после завершения очистки перевести кнопку «СЕТЬ» в положение «выключено»;
- 3) очистить поддоны для окалины и пылесборник от скопившихся загрязнений.

6.3 Режимы работы стола сварщика

Схема управления предусматривает следующие режимы работы стола сварщика:

Режим 1 – вентилятор работает при выключенной очистке.

Положение кнопок:

«СЕТЬ» - вкл.;

«ВЕНТИЛЯТОР» - вкл.;

«ОЧИСТКА» - выкл.;

Данный режим используется в тех случаях, когда автоматическая очистка по каким-либо причинам нежелательна.

Режим 2 – вентилятор работает при включённой очистке.

(рекомендуемый режим работы вентилятора).

Положение кнопок:

«СЕТЬ» - вкл.;

«ВЕНТИЛЯТОР» - вкл.;

«ОЧИСТКА» - вкл.

Режим 3 – работает очистка при выключенном вентиляторе.

Очистку фильтрующего картриджа в данном режиме обязательно производить не реже одного раза в рабочую смену.

Положение кнопок:

«СЕТЬ»- вкл.;

«ВЕНТИЛЯТОР» - выкл.;

«ОЧИСТКА»- вкл.

Данный режим используется после окончания работ, для более эффективной очистки картриджа. При этом регулирующая заслонка вытяжного устройства КУА должна быть закрыта.

6.4 Инструкции по предварительному запылению картриджа

6.4.1 Процедура предзапыления проводится перед первым пуском стола сварщика и после замены картриджа. Проведение процедуры предзапыления требуется только для картриджей типа С, D (таблица 3).

6.4.2 Для предварительного запыления картриджа необходимо:

1) открыть заслонку ВУ полностью;

2) включить вентилятор;

3) в отверстие воздухоприёмной воронки при помощи лопатки подавать (подбрасывать) небольшими порциями средство предзапыления, до тех пор, пока в фильтр не всосётся весь объём средства;

4) перекрыть заслонку ВУ;

5) выключить вентилятор, запустится режим очистки;

6) выдержать в режиме доочистки 1-150 минут, часть средства предзапыления должна осесть в пылесборнике.

ВНИМАНИЕ! Процедуру предзапыления необходимо повторить 2-3 раза. Повторение процедуры предзапыления позволяет равномерно распределить средство на фильтровальной поверхности картриджа. При повторении использовать средство, осевшее в пылесборнике.

6.5 Регулировка таймера

6.5.1 Таймер, входящий в состав пульта управления автоматизирует работу системы очистки. Общий вид таймера показан на рисунке 6.

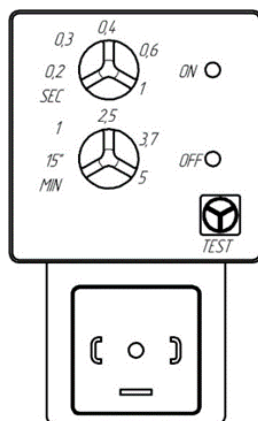


Рисунок 6

6.5.2 Регулировка таймера проводится без подачи сжатого воздуха.

6.5.3 Для изменения настроек таймера необходимо:

– верхним регулятором установить время импульса сжатого воздуха (от 0,2 до 1 с).

Заводская установка – 0,3 с;

– нижним регулятором установить время паузы между импульсами (от 15 с до 5 мин).

Заводская установка – 1 мин;

– длительность паузы выбирается в зависимости от вида технологического процесса и входной концентрации удаляемых загрязнений.

– сжатый воздух (давлением 5,0 – 5,5 бар) должен успевать заполнить встроенный ресивер за промежутки времени между импульсами.

6.6 Порядок замены картриджей

6.6.1 В процессе эксплуатации в фильтровальном материале накапливаются микрочастицы загрязнений, которые невозможно удалить при очистке. Сопротивление картриджа высокое, а расход воздуха снижается. Картридж следует заменить.

6.6.2 Для замены картриджей необходимо:

1) открыть дверцу фильтровальной камеры (рисунок 7);

2) отвинтить гайку-рукоятку, которая крепит картридж;

3) извлечь картридж и поместить его в герметичный пакет, а затем передать на утилизацию;

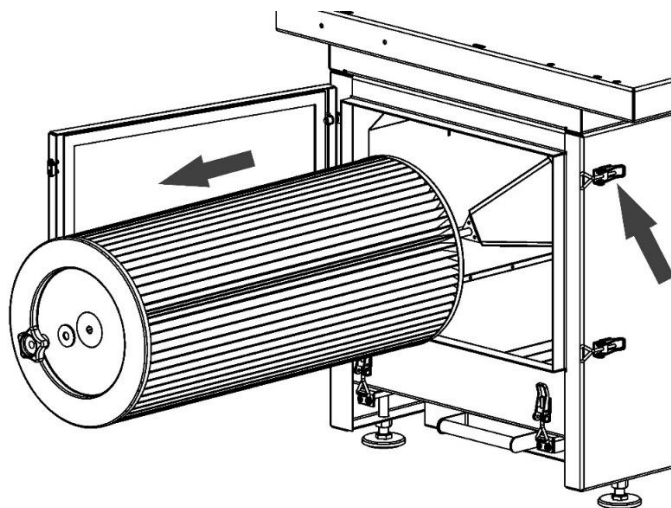


Рисунок 7

- 4) установить в фильтровальную камеру новый картридж, установить на шпильке обтекателя гайку-рукоятку с шайбой и плотно затянуть;
- 5) плотно закрыть дверь фильтровальной камеры.

6.7 Очистка пылесборника

6.7.1 Пыль, встряхиваемая с поверхности картриджа, скапливается в поддоне – пылесборнике. Переполнение пылесборника не допускается. Регулярность очистки зависит от интенсивности технологических процессов и режима работы стола сварщика.

6.7.2 Для очистки пылесборника необходимо:

- 1) открыть замки-защёлки, которые удерживают прижимы пылесборника, пылесборник извлечь (рисунок 8);
- 2) высыпать собранную пыль в герметичный пакет, соблюдая меры предосторожности;
- 3) установить пылесборник на направляющие и задвинуть под фильтровальную камеру, плотно поджать направляющие замками-защёлками.

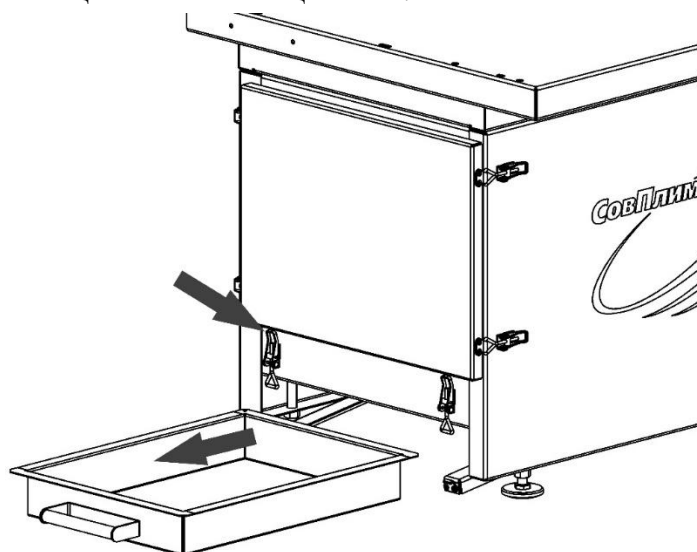


Рисунок 8

6.8 Очистка поддон для сбора окалины

6.8.1 Окалина и крупные частицы пыли, прошедшие через колосниковую решётку, скапливается в поддоне для сбора окалины. Рекомендуется очищать поддон в конце каждой рабочей смены (рисунок 9).

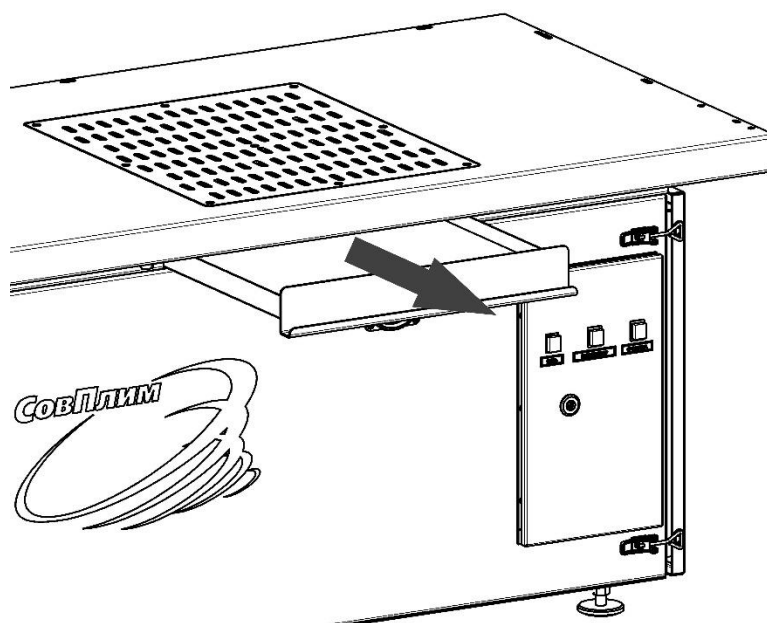


Рисунок 9

7.3 Общие требования

7.3.1 В зависимости от интенсивности и условий эксплуатации, загрязнённости воздушных потоков необходимо очищать фильтровальную камеру от осевшей на её внутренних поверхностях пыли и грязи.

7.3.2 Техническое обслуживание вытяжного устройства типа KUA-M-2S подробно изложено в РЭ вытяжного устройства.

7.3.3 Периодически контролировать потерю давления на фильтрующем картридже с помощью встроенного дифманометра.

7.3.4 Критический уровень потери давления на картридже не должен превышать 1500 Па для D, C и 1800 Па для T, TC. При превышении этого уровня картридж необходимо заменить.

7.3.5 При проведении процесса сварки, когда концентрация входного сварочного аэрозоля составляет до 50 мг/м³, рекомендуемые интервал очистки картриджа составляет 350 часов.

7.3.6 При проведении тяжёлых видов сварки, когда концентрация входного аэрозоля больше 50 мг/м³, рекомендуемые интервал очистки картриджа составляет 100-150 часов.

8 ПЕРЕЧЕНЬ ВОЗМОЖНЫХ НЕИСПРАВНОСТЕЙ

8.1 Перечень возможных неисправностей приведён в таблице 6.

Таблица 6

Неисправность	Причина неисправности	Способ устранения
1) Не включается вентилятор	Отсутствует напряжение	Проверить напряжение сети 230 В/50 Гц
	Сработало тепловое реле	Проверить соответствие тока уставки на реле значению, указанному на табличке двигателя вентилятора
	Неисправен предохранитель	Заменить предохранитель
2) Не работает очистка картриджа	Отсутствует подача сжатого воздуха	Проверить подсоединение сжатого воздуха/Проверить работу компрессора
	Отсутствует давление в ресивере	Проверить предохранительный клапан и герметичность пневмосистемы
	Неисправен электромагнитный клапан	Заменить неисправный электромагнитный клапан
3) Перепад давления ниже 100 Па	Повреждён картридж	Заменить
4) Снижение производительности фильтровального блока стола сварщика	Износ картриджей	Заменить
	Попадание влаги в ресивер	Слить конденсат из ресивера

Примечание – Если неисправность устранить не удалось, необходимо обратиться в отдел гарантийного и сервисного обслуживания завода-изготовителя.

Контактный телефон сервисной службы (812) 335-00-33 (доб. 435, 119)

9 РЕСУРСЫ, СРОКИ СЛУЖБЫ И ХРАНЕНИЯ

9.1 Стол сварщика имеет показатели надёжности в соответствии с требованиями ГОСТ 27.003.

9.2 Срок службы стола сварщика составляет 10 лет и зависит от:

- соблюдения правил обслуживания и условий эксплуатации;
- интенсивности эксплуатации.

9.3 Стол сварщика в упаковке должен храниться в крытых складских помещениях по условиям хранения 1 категории в соответствии с требованиями ГОСТ 15150:

- влажность в пределах 65-70 %;
- температура хранения от плюс 5 до плюс 25 °С;
- размещение не ближе 1 м от нагревательных элементов (радиаторов отопления и ламп освещения);
- при складском хранении в упаковке складироваться в один ряд.

10 ТРАНСПОРТИРОВАНИЕ

10.1 Транспортирование стола сварщика может выполняться любым видом крытого транспорта с обязательным выполнением норм и правил перевозок, утверждённых для данного вида транспорта.

10.2 Стол сварщика отгружаются заказчику в собственной упаковке, обеспечивающей надёжность при транспортировании и хранении.

10.3 При транспортировании стола сварщика должна быть исключена возможность перемещения грузов внутри транспортного средства.

10.4 Условия транспортирования стола сварщика в части воздействия механических факторов – группа С, в соответствии с указаниями ГОСТ 23216, в части воздействия климатических факторов по условиям 3 категории в соответствии с указаниями ГОСТ 15150.

11 СВЕДЕНИЯ ОБ УТИЛИЗАЦИИ

11.1 Стол сварщика в своём составе токсичных веществ и драгоценных металлов не содержат.

11.2 Сбор, хранение и утилизация отходов, образующихся в процессе эксплуатации стола сварщика, необходимо осуществлять в соответствии с СанПин 2.1.3684.

11.3 Способ утилизации отходов определяет предприятие, использующее данное устройство, в соответствии с Федеральным законом от 24.06.1998 N 89-ФЗ (ред. от 07.04.2020) "Об отходах производства и потребления".

11.4 Отслужившие срок картриджи должны быть упакованы в пыленепроницаемый материал.

11.5 Собранная пыль I-III класса опасности и отслужившие срок картриджи должны сдаваться на полигоны хранения и утилизации, как промышленные твёрдые отходы. Пыль IV класса опасности утилизируется как бытовой мусор.

11.6 Отслуживший свой срок стол сварщика подлежит разборке, сортировке по типам материалов и утилизации в соответствии с указаниями действующих государственных нормативных документов.

12 СВИДЕТЕЛЬСТВО О ПРИЁМКЕ И ОБ УПАКОВЫВАНИИ

12.1 Стол сварщика СС _____-1200-_____ заводской № _____
изготовлен и принят в соответствии с обязательными требованиями государственных стандартов,
действующими ТУ 3646-018-05159840-2007, признан годным к эксплуатации.

12.2 Изделие упаковано АО «СовПлим» согласно требованиям, предусмотренным
конструкторской документацией.

Начальник ОТК _____
(личная подпись) (расшифровка подписи)

МП

Дата выпуска _____
(год, месяц, число)

13 ГАРАНТИИ ИЗГОТОВИТЕЛЯ

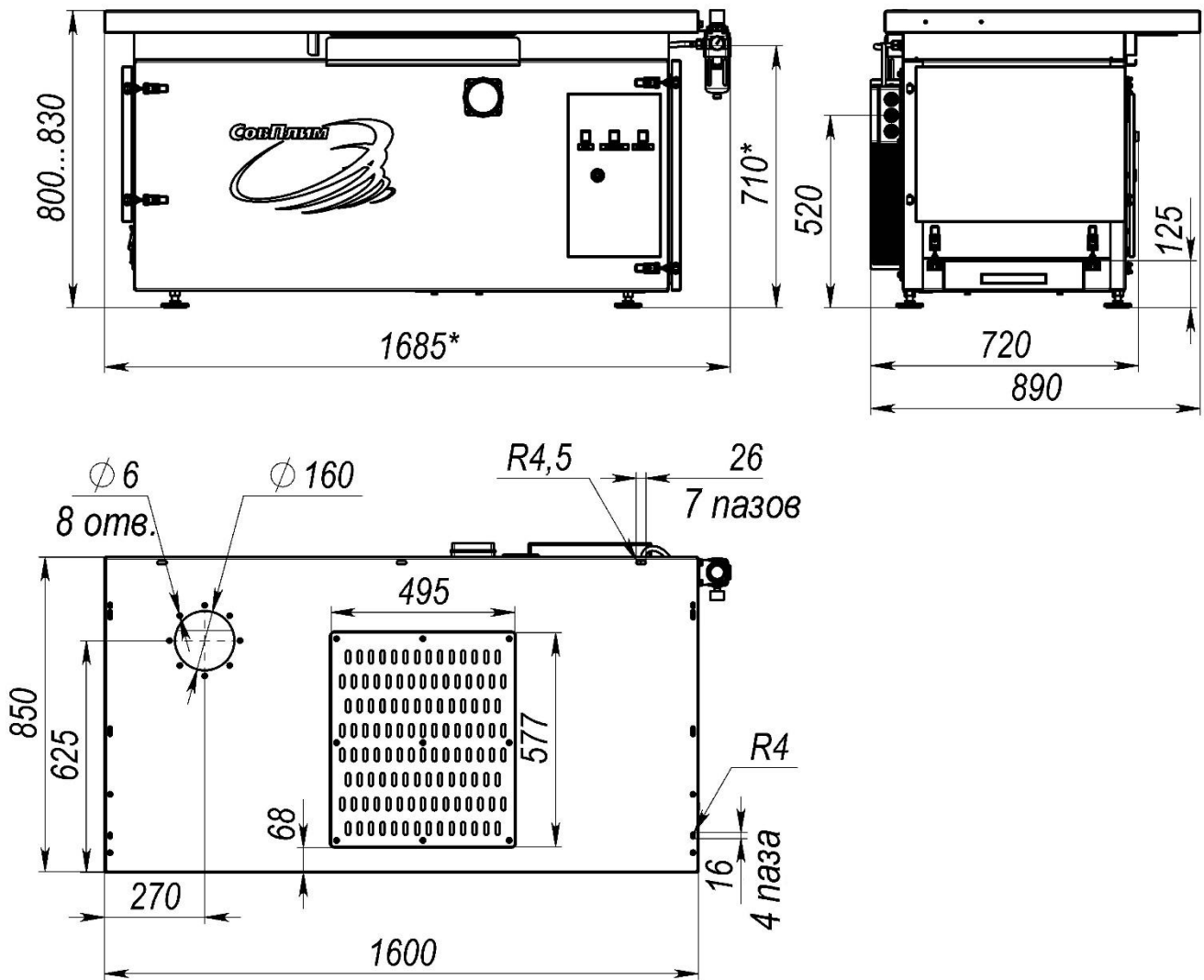
13.1 Гарантия на оборудование действует в течение 12 (двенадцати) месяцев с момента
исполнения предприятием-изготовителем обязательства по поставке при условии соблюдения
покупателем правил транспортировки, хранения и эксплуатации.

13.2 Действие срока гарантии не распространяется на фильтровальные элементы, которые
относятся к расходным материалам и срок службы которых зависит от интенсивности работ и
соблюдения правил эксплуатации.

14 ОСОБЫЕ ОТМЕТКИ

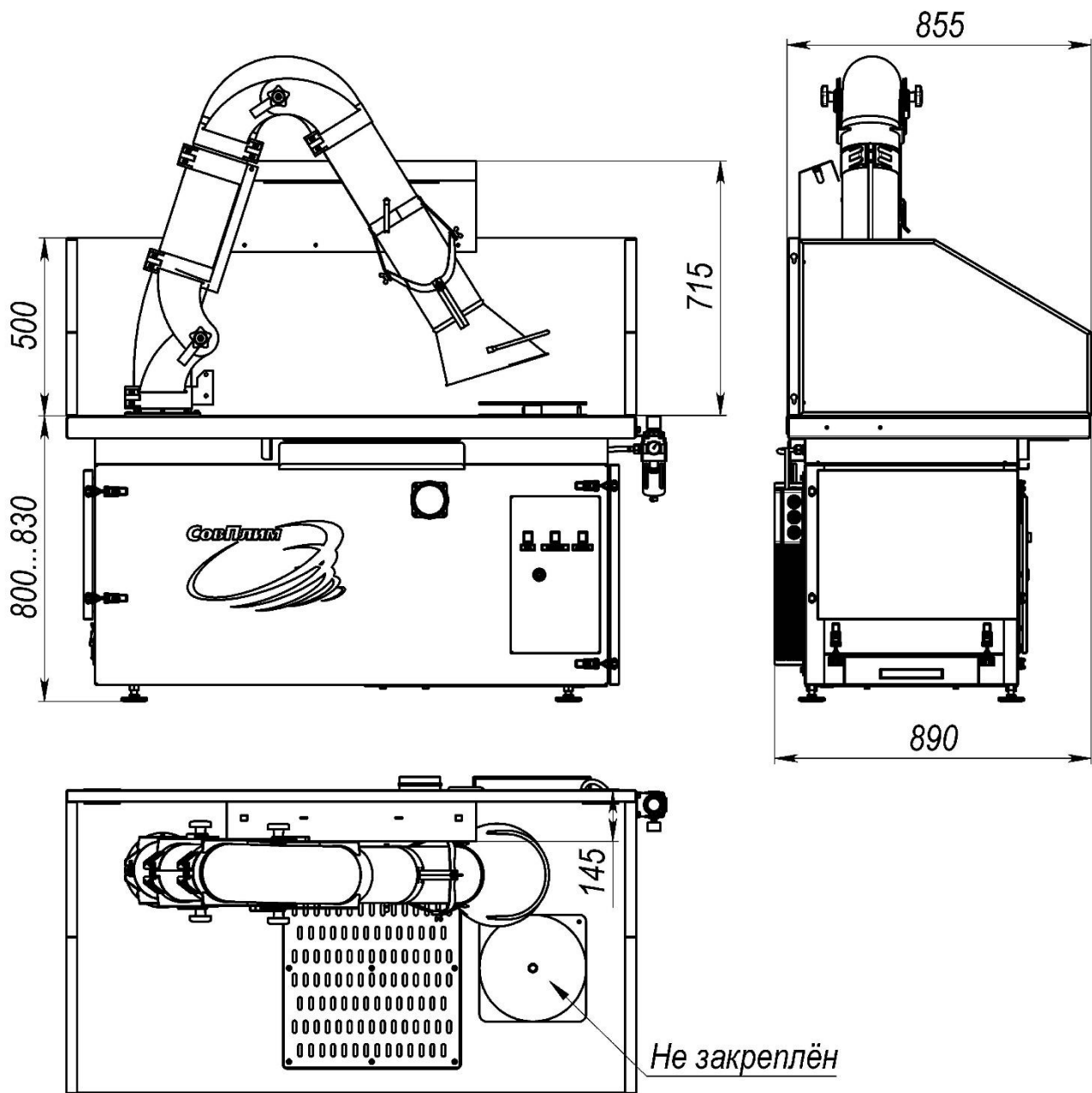
ПРИЛОЖЕНИЕ А – Габаритные и присоединительные размеры

(справочное)



**Только для моделей без встроенного компрессора*

Рисунок А.1 – Габаритные и присоединительные размеры стола сварщика ССБ-1200, ССБ-1200-К (без ВМО)



Остальные размеры см. ССБ-1200

Рисунок А.2 – Габаритные и присоединительные размеры стола сварщика ССМ-1200, ССМ-1200-К (без ВМО)

ПРИЛОЖЕНИЕ Б – Схемы электрические подключений

(справочное)

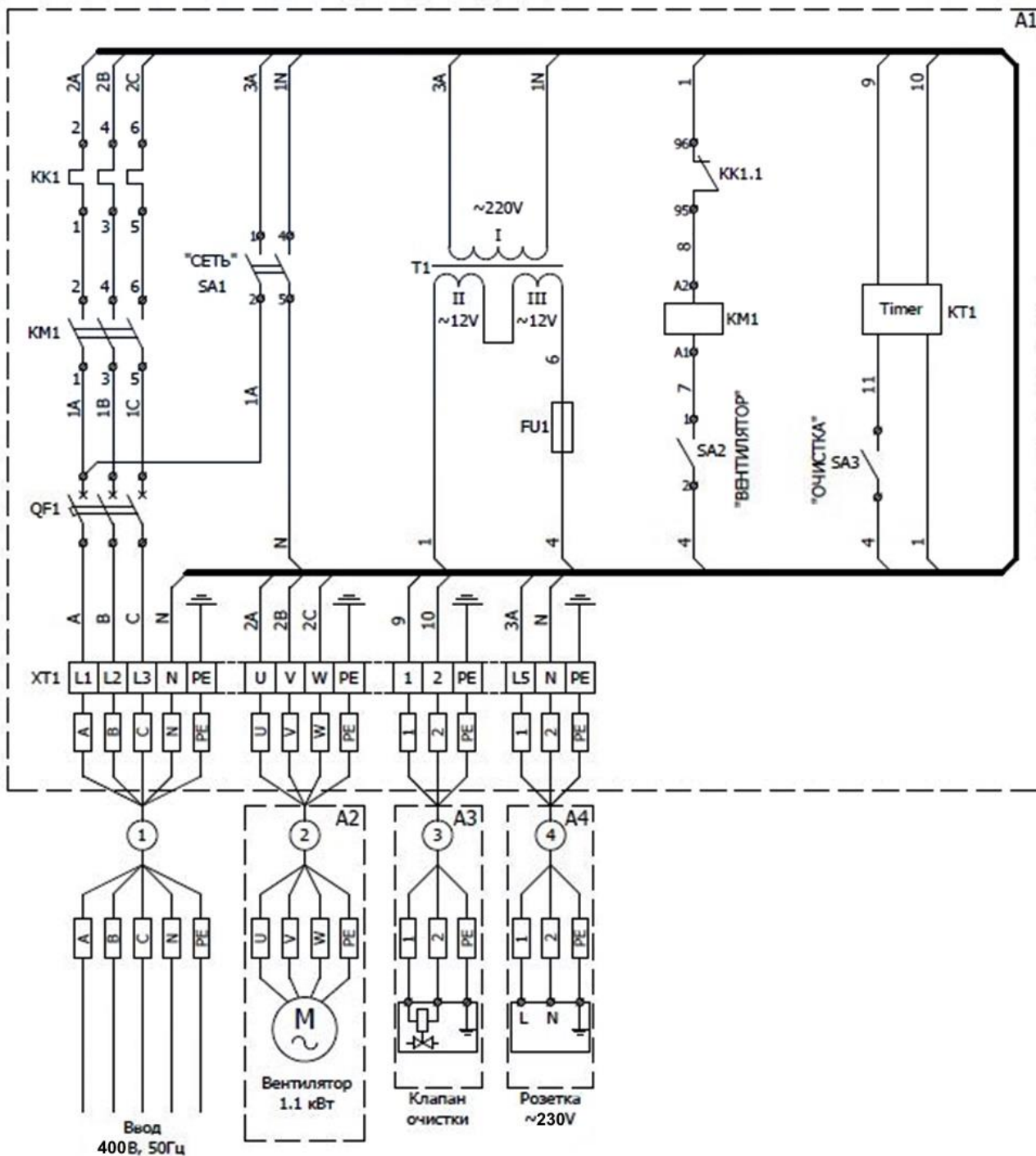


Рисунок А.1 – Схема электрических подключений для моделей стола сварщика без компрессора

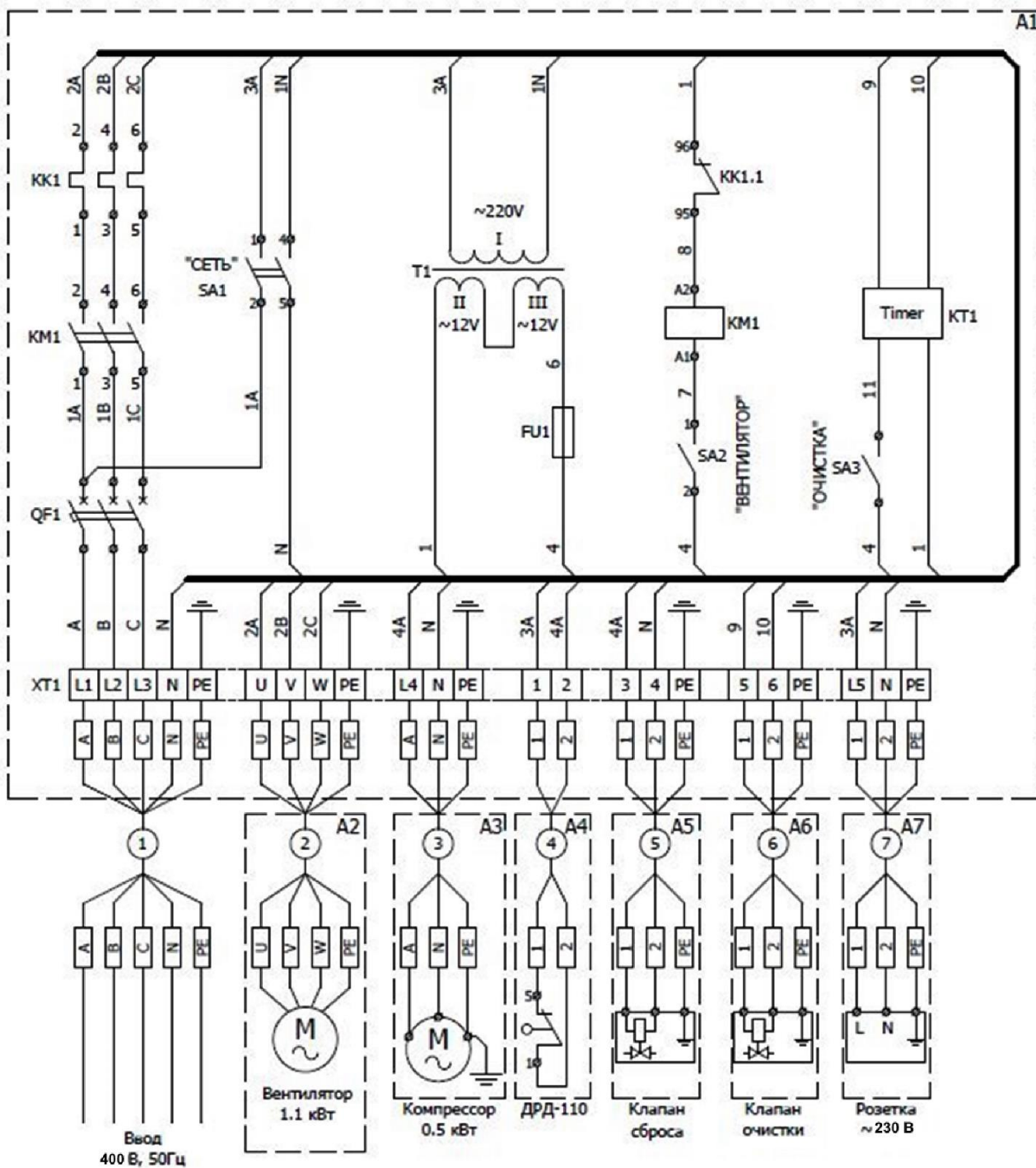


Рисунок А.2 – Схема электрических подключений для моделей стола сварщика с компрессором