

# ПАСПОРТ

СТОЛ СВАРОЧНО-ЗАЧИСТНОЙ  
ССЗ-2500  
ССЗ 2,5.00.00.00.ПС



**СовПлим**

г. Минск, мкр-н Уручье, пр. Независимости, 199, центральный корпус, логистический

Тел.: +375 (17) 399-83-88

e-mail: [5@sovplymbel.by](mailto:5@sovplymbel.by)

<https://sovplymbel.by>

## 1. НАЗНАЧЕНИЕ

Стол зачистной ССЗ-2500 (далее – стол) предназначен для удаления сварочных аэрозолей и пыли при проведении работ по сварке и зачистке различных изделий. Стол предназначен для продолжительной работы в закрытых помещениях при следующих условиях:

- температура воздуха – от 10 до 45°С;
- относительная влажность не более 80% при 25°С;
- окружающая среда и очищаемый воздух не должны быть взрывоопасными и содержать агрессивные пары и газы.

## 2. ТЕХНИЧЕСКИЕ ХАРАКТЕРИСТИКИ

|   |                      |
|---|----------------------|
| Рекомендованный расход воздуха.....       | 2500 куб. м          |
| Полное сопротивление                      | 400 Па               |
| Диаметр подключаемых воздухопроводов..... | 250 мм               |
| Габаритные размеры.....                   | 1125 × 866 × 1825 мм |
| Масса.....                                | 153 кг               |

## 3. КОМПЛЕКТ ПОСТАВКИ

- Стол ССЗ-2500..... 1 шт.
- Лента уплотнительная..... 3 м.
- Заглушка круглая 2 шт.
- Заглушка прямоугольная 1 шт
- Фланец 1 шт
- Ключ 1 шт
- Паспорт, экз. 1 шт.

## 4. ТРЕБОВАНИЯ БЕЗОПАСНОСТИ

- 4.1. К работе со столом должен допускаться персонал, изучивший устройство и правила эксплуатации стола.
- 4.2. **ВНИМАНИЕ!** Запрещается эксплуатация стола без защитного заземления при проведении сварочных работ.

## 5. УСТРОЙСТВО И ПРИНЦИП РАБОТЫ

### 5.1. Устройство

Общий вид и габаритно-присоединительные размеры стола зачистного приведены на рисунке 1.

В нижней части стола находится тумба для инструмента (1), с закрываемыми на ключ дверцами. Сверху установлен короб (2) с панелью равномерного всасывания (3) и боковыми экранами (8). На козырьке короба установлен светильник (14). Между столом и коробом находится заслонка (4), управляемая рукояткой (9). На столешнице установлена стальная сварная решетка (6). Решетка и корпус стола соединены кабелем заземления. Под решеткой расположен поддон (7). На боковых стенках короба имеются отверстия для подключения к вытяжной системе. Стол комплектуется верхним патрубком и заглушкой (10), боковым патрубком и заглушкой (11) и регулируемыми опорами (5). Боковые экраны имеют упоры (13) и фиксаторы (12). Решетка и корпус стола соединены кабелем заземления.

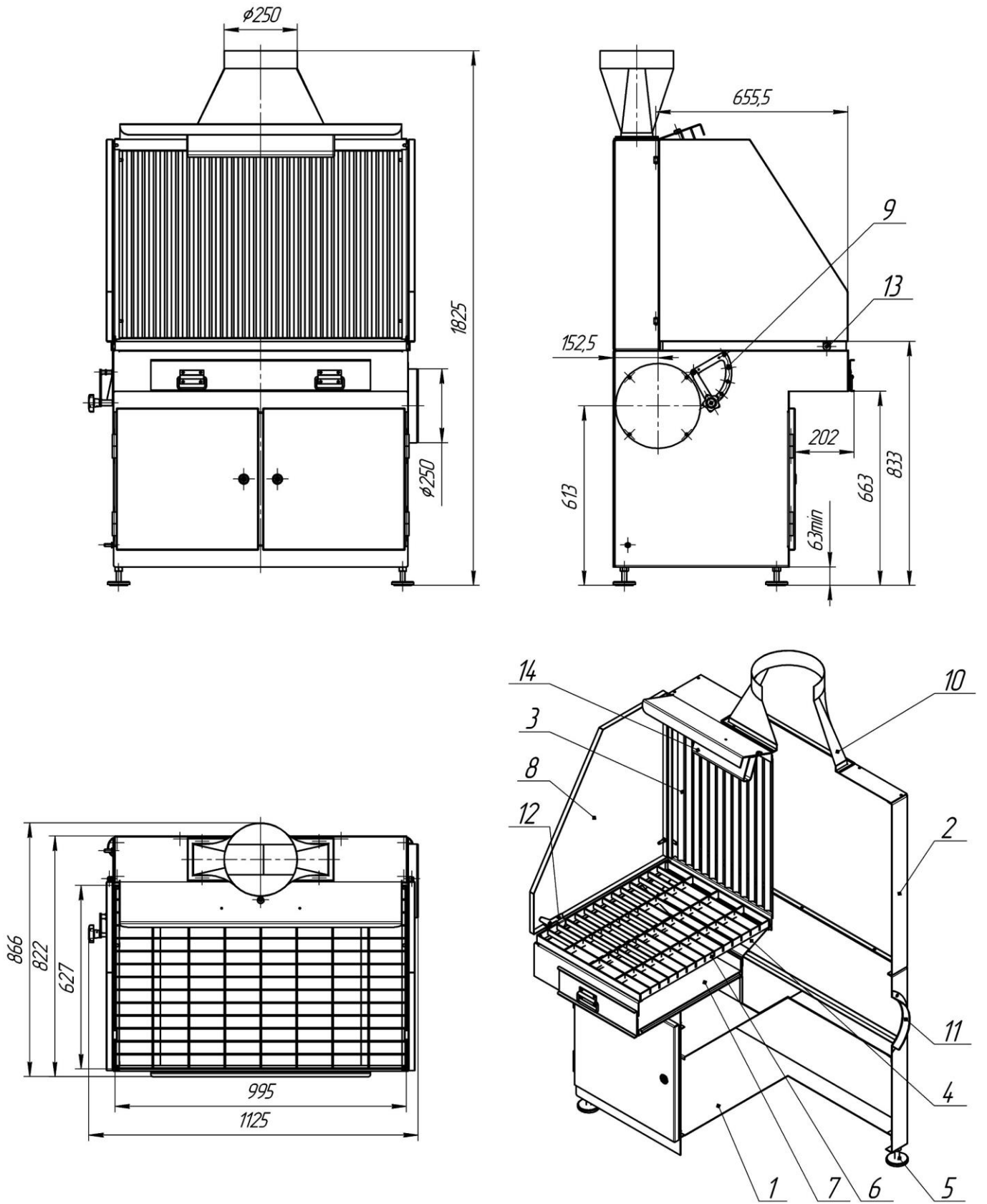


Рис. 1

## **5.2. Принцип работы**

Сварочный аэрозоль и пыль, образующиеся при работе, проходят через панель равномерного всасывания и удаляются через вытяжную систему, подключаемую к верхнему или одному из боковых патрубков. Крупные частицы оседают в поддоне. Заслонка, установленная между столом и коробом позволяет регулировать воздушные потоки между ПРВ и решеткой столешницы. Рукоятка заслонки имеет 5 фиксированных положений. Наличие поворотных экранов позволяет производить обработку длинномерных изделий.

## **6. ПОРЯДОК РАБОТЫ**

Стол поставляется в частично разобранном состоянии. Необходимо установить опоры (поз.5 рис.1). Для подключения к вытяжной системе на боковой или задней стенке короба необходимо установить патрубок, а остальные отверстия закрыть заглушками, используя для герметизации уплотнительную ленту из комплекта поставки.

Стол установить на месте проведения работ. Отрегулировать опоры, добившись устойчивого горизонтального положения. Подключить стол к системе вытяжной вентиляции при помощи гибких или жестких воздухопроводов. Перед установкой патрубка (10) и заглушки (11) нанести на поверхность, сопрягающуюся со стенкой стола, герметик.

## **7. ТЕХНИЧЕСКОЕ ОБСЛУЖИВАНИЕ**

Во время эксплуатации, по мере необходимости, удалять пыль из поддона. Во избежание снижения эффективности удаления пыли и аэрозоля, периодически проверять герметичность соединения стола с вытяжной системой.

## 8. СВИДЕТЕЛЬСТВО О ПРИЕМКЕ

Стол сварочно-зачистной ССЗ-2500

Заводской номер № .....

Дата выпуска .....

Начальник ОТК .....  
(подпись, дата) (фамилия и.о.)

## 9. ГАРАНТИЙНЫЕ ОБЯЗАТЕЛЬСТВА

- 9.1 Гарантия предприятия-изготовителя на стол сварочно-зачистной ССЗ-2500 действует в течение 12 (двенадцати) месяцев с момента исполнения предприятием-изготовителем обязательства по поставке при условии соблюдения покупателем правил транспортировки, хранения и эксплуатации.
- 9.2 Изготовитель оставляет за собой право внесения изменений в конструкцию изделия, не отраженных в настоящем документе.

## 10. УЧЕТ ТЕХНИЧЕСКОГО ОБСЛУЖИВАНИЯ

| Дата | Замечания о техническом состоянии | Должность, фамилия и подпись ответственного лица | Примечание |
|------|-----------------------------------|--|------------|
|      |                                   |  |            |
|      |                                   |  |            |
|      |                                   |  |            |
|      |                                   |  |            |
|      |                                   |  |            |
|      |                                   |  |            |