

Телескопическое вытяжное устройство

T-FLEX/CW

ПАСПОРТ Руководство по монтажу и эксплуатации



г. Минск, мкр-н Уручье, пр. Независимости, 199, центральный корпус, логистический

Тел.: +375 (17) 399-83-88

e-mail: 5@sovplymbel.by

<https://sovplymbel.by>

ИНСТРУКЦИЯ

Все права защищены. Информация, представленная в этом документе, была собрана для общего удобства наших клиентов. Он основан на общих данных, относящихся к свойствам строительного материала и методам работы, известным нам на момент выпуска документа, и поэтому может быть изменен или дополнен в любое время, и право на изменение или исправление настоящим явно сохраняется. Инструкции в этой публикации служат лишь руководством для установки, использования, обслуживания и ремонта продукта, упомянутого на титульной странице этого документа. Эта публикация должна использоваться для стандартной модели продукта того типа, который указан на титульном листе. Таким образом, производитель не может нести ответственность за любой ущерб, вызванный применением данной публикации к версии, фактически доставленной вам. Эта публикация была написана с большой осторожностью. Тем не менее, производитель не может быть привлечен к ответственности ни за ошибки, возникшие в данной публикации, ни за их последствия.


ПРЕДИСЛОВИЕ


Использование данного руководства


Данное руководство предназначено для использования в качестве справочника хорошо обученными специалистами при установке, эксплуатации, обслуживании и ремонте изделия, указанного на обложке.


Пиктограммы и символы

В руководстве используются следующие пиктограммы и символы:

	СОВЕТ Рекомендации, призванные упростить выполнение задач и действий.
--	---

	ВНИМАНИЕ! Действия, при выполнении которых, неосторожность может привести к повреждению изделия, цеха или окружающего оборудования.
--	---

	ОСТОРОЖНО! Действия, при выполнении которых, неосторожность может привести к повреждению изделия или серьезным травмам персонала.
--	---

	ОСТОРОЖНО! Пожароопасно! Важная информация для предотвращения пожара.
--	---

Текстовые указатели

Списки со значком "-" (дефис) подразумевают перечисление
Списки со значком "." (точка) описывают порядок шагов

Сервис и техническое обслуживание

За информацией об особых настройках, обслуживании или ремонтных работах, которые не описаны в данном руководстве, пожалуйста обращайтесь к поставщику изделия. Они всегда будут рады помочь Вам. При обращении подготовьте следующую информацию:
- наименование изделия
- серийный номер

Эту информацию Вы сможете найти на идентификационной шильде.

1 ВСТУПЛЕНИЕ

1.1 Идентификация изделия

Идентификационная шильда содержит, кроме прочего, следующую информацию:
- наименование изделия
- серийный номер

1.2 Общее описание

T-Flex/CW является телескопическим вытяжным устройством с поворотной воронкой и настенным креплением. В воронку встроена поворотная заслонка, которую можно полностью или частично открыть, либо полностью закрыть, что позволяет контролировать поток воздуха через входное отверстие воронки. Вытяжное устройство представляет собой локальное средство направления потока воздуха в воронку. Основой устройства служит телескопическая труба, которая позволяет растягивать устройство до рабочего радиуса 2,5м или сжимать его до 1,5м. Пружинный балансир позволяет одним легким движением перемещать вытяжное устройство по вертикали и горизонтали. При установке на колонну, благодаря поворотному шарниру, устройство может вращаться на 300°. T-Flex/CW используют в кабинах сварщиков.

1.3 Комбинации изделий

Для работы вытяжного устройства необходимо выбрать одно из следующих изделий:

- вытяжной вентилятор FAN-28; или
- одиночный вентилятор FAN-42; или
- центральный вентилятор + фланец NCF

1.4 Опции и аксессуары

Следующие изделия могут использоваться в качестве аксессуаров:

- WCS (индукционный датчик) + автоматическая заслонка AD-200 или AD-8
- FlowGuard (датчик потока воздуха)
- NCF (фланец для подсоединения к воздуховоду)

1.5 Технические спецификации

Противовес	6,5 кг
Диаметр	Ø 203 мм
Вес (нетто)	27 кг
Расход воздуха	макс. 1600м ³ /ч

1.6 Перепад давления


См. Рис. 1 на стр. 8

- A Статическое давление (Па)
- B Расход воздуха (м³/ч)

1.7 Радиус действия

См. Рис. 2 на стр. 8

- 1 Вид сверху
- 2 Вид спереди
- 3 Вид сбоку

	Подробную информацию об изделиях можно получить в соответствующих руководствах пользователя.
---	--

1.8 Рабочие условия

Мин. рабочая температура	5°C
Норм. рабочая температура	20°C
Макс. рабочая температура	45°C
Макс. относительная влажность	80%

2 ОПИСАНИЕ ИЗДЕЛИЯ

2.1 Составные части

Устройство состоит из следующих основных компонентов:

- Рис. 2.1.
- A кронштейн для крепления к стене
 - B корпус противовеса
 - C поворотная воронка *RotaHood*
 - D шланг 1650мм
 - E труба
 - F шланг 500мм
 - G поворотный шарнир
 - H тросик
 - I противовес

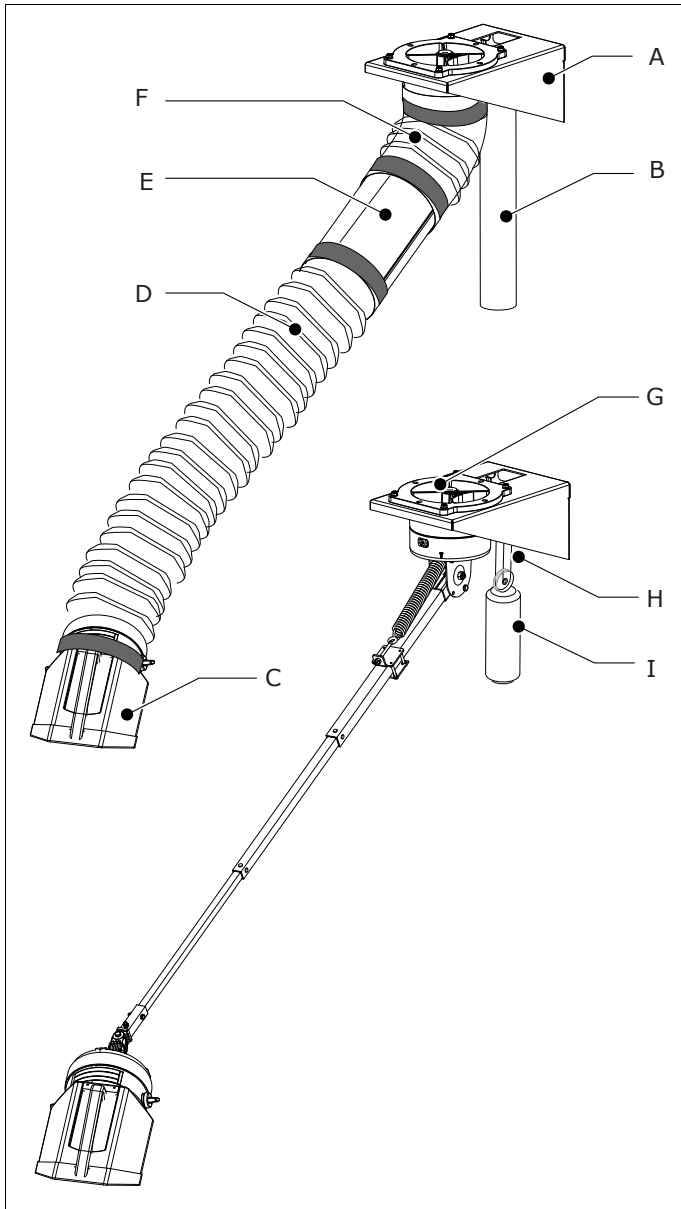


Рис. 2.1: Основные компоненты и элементы

2.2 Эксплуатация

Улавливаемый сварочный аэрозоль попадает в вытяжное устройство через поворотную воронку. Вытяжное устройство направляет загрязненный воздух к фильтру или прямо на улицу. Воронка вытяжного устройства оснащена заслонкой, которая поворачивается с помощью ручки(ек) на корпусе воронки. Заслонки обычно используются при последовательной установке нескольких вытяжных устройств. Закрытие заслонок позволяет избежать потерь ценного теплого воздуха.

3 БЕЗОПАСНОСТЬ

Общая информация

Производитель не несет ответственности за повреждения изделия или травмы, вызванные несоблюдением правил безопасности, приведенных в данном руководстве или небрежностью при установке, эксплуатации, обслуживании или ремонте изделия, указанного на обложке данного документа и сопутствующих аксессуаров. Особые условия эксплуатации или использование аксессуаров могут потребовать соблюдения дополнительных правил безопасности. При обнаружении потенциальной опасности при работе с изделием, немедленно свяжитесь с поставщиком.

Пользователи изделий всегда несут полную ответственность за соблюдение местных правил и норм безопасности. Соблюдайте все применимые правила и нормы безопасности.

Руководство пользователя

- Каждый кто работает с устройством должен быть ознакомлен с данным руководством и соблюдать приведенные в нем инструкции. Руководящий персонал должен инструктировать сотрудников в соответствии с данным руководством и соблюдать все приведенные инструкции.
- Никогда не меняйте последовательность выполняемых действий.
- Всегда держите руководство рядом с устройством.

Пользователи

- Использование данного изделия разрешается только авторизованным, обученным и квалифицированным пользователям. Временный и проходящий обучение персонал допускается к работе с устройством только под наблюдением ответственного квалифицированного инженера.
- Будьте благоразумны. Будьте внимательны и сосредоточьтесь на работе. Не используйте устройство если Вы находитесь под воздействием наркотических средств, алкоголя или лекарств.
- Не разрешается использовать устройство детям, людям с ограниченными физическими или умственными способностями, людям не имеющим достаточно знаний и опыта без инструктажа и наблюдения.
- Не разрешайте детям играть с устройством.

Использование по назначению

Устройство предназначено исключительно для удаления газов и частиц, образующихся в ходе стандартных сварочных процессов. Использование устройства для других целей считается противоречащим его назначению. Производитель не несет ответственности за повреждения или травмы, полученные при таком использовании устройства. Устройство было сконструировано с учетом современных стандартов и применяемых правил безопасности. Используйте устройство только в технически исправном состоянии, в соответствии с его назначением и инструкциями, приведенными в руководстве пользователя.

Технические спецификации

Не разрешается изменять спецификации, приведенные в данном руководстве.

Модификации

Модификация устройства или его частей не разрешается.

Комбинации изделий

Если изделие используется с другими устройствами или станками, необходимо также соблюдать правила безопасности, приведенные в руководствах по эксплуатации этих устройств.




ОСТОРОЖНО!

Пожароопасно! Никогда не используйте устройство для улавливания и всасывания:

- легковоспламеняющихся, тлеющих или горящих частиц, твердых веществ или жидкостей
- агрессивных паров (таких как пары соляной кислоты) или острых частиц
- частиц пыли после обработки свариваемых поверхностей грунтовкой
- сигарет, сигар, промасляных салфеток и других горящих частиц, вещей и кислот

1. "Использование по назначению", как описано в EN-ISO 12100-1, это использование технического устройства в целях, указанных поставщиком, включая указания в рекламных буклетах. В случае сомнений, назначение устройства определяется логическим путем, исходя из конструкции, модели и функциональных возможностей технического изделия. Использование устройства по назначению подразумевает соблюдение инструкций, приведенных в руководстве пользователя.

	<p>ОСТОРОЖНО!</p> <p>Никогда не используйте устройство для:</p> <ul style="list-style-type: none"> - масляного тумана - краски - вытяжки горячих газов (постоянная температура более 45°C) - взрывоопасных сред, веществ, газов <p><i>Прим.: это не полный список.</i></p>
--	---

Установка


- Установка устройства должна выполняться исключительно обученным, квалифицированным персоналом.
- При установке используйте средства индивидуальной защиты (СИЗ) для избежания травм. Это относится ко всем, кто находится в рабочей зоне.
- Используйте необходимое высотное снаряжение при работе на высоте более 2м (могут применяться местные нормы).
- Никогда не устанавливайте устройство напротив аварийных и спасательных выходов.
- Учитывайте расположение водяных и газовых труб и электрических кабелей.
- Убедитесь, что стена, потолок или другие несущие конструкции способны выдержать вес устройства.
- Обеспечьте достаточное освещение рабочего места.
- Будьте благоразумны. Будьте внимательны и сосредоточьтесь на работе. Не устанавливайте устройство под воздействием наркотиков, алкоголя или лекарственных средств.
- Убедитесь в наличии достаточного количества сертифицированных огнетушителей в пределах видимости от устройства.
- Не возвращайте в помещение воздух, содержащий частицы хрома, никеля, бериллия, кадмия, свинца и т.д., так как они являются опасными для здоровья. Такой воздух необходимо выбрасывать за пределы рабочего помещения.

Эксплуатация

- Проверьте устройство на наличие повреждений. Убедитесь в работе средств безопасности.
- При эксплуатации устройства используйте средства индивидуальной защиты (СИЗ). Это относится ко всем кто находится в рабочей зоне.
- Проверьте рабочее помещение. Не допускайте нахождения посторонних на рабочем месте.
- Защитите устройство от воды и влажности.
- Убедитесь в достаточной вентиляции помещения; особенно замкнутых помещений.

Сервис, обслуживание и ремонт


- Соблюдайте интервалы периодического обслуживания, приведенные в данном руководстве. Срыв сроков обслуживания может привести к дорогостоящему ремонту и отказу в гарантийном обслуживании.
- В процессе обслуживания и ремонтных работ используйте средства индивидуальной защиты (СИЗ). Это относится ко всем кто находится в рабочей зоне.
- Используйте инструменты, материалы, смазки и методы обслуживания, утвержденные производителем. Никогда не используйте изношенный инструмент и не оставляйте инструменты в устройстве.
- Средства безопасности, удаленные или отключенные для выполнения обслуживания или ремонта, должны быть установлены в рабочее положение незамедлительно после окончания работ. Также необходимо проверить их работоспособность. - Используйте необходимое высотное снаряжение при работе на высоте более 2м (могут применяться местные нормы).
- Убедитесь в достаточной освещенности рабочего места.

	<p>ВНИМАНИЕ!</p> <p>В соответствии с директивой TRGS 560, сервис, обслуживание и ремонт оборудования должны выполняться авторизованным, обученным и квалифицированным персоналом, с использованием утвержденных методов работы.</p>
--	--

4 УСТАНОВКА

4.1 Высота установки

Рекомендуемая высота установки настенного кронштейна 3500мм. Однако, если точка вытяжки находится ниже стандартной высоты рабочего места (900мм), то рекомендуется устанавливать крепежный кронштейн на высоте 3000-3250мм.

	<p>Подробные размеры приведены на Рис. 3 на стр. 9</p> <p>A - общая высота</p> <p>B - высота рабочей поверхности.</p>
---	---

4.2 Инструменты и требования

Следующие инструменты необходимы для установки вытяжного устройства:

- крепеж для стены (в зависимости от типа стены) + соответствующие инструменты
- гаечный ключ 17 (2 штуки)
- гаечный ключ 13 (2 штуки)
- торцевой ключ 13

4.3 Снятие упаковки

Проверьте комплектность изделия. В упаковке должны находиться:

- вытяжное устройство с настенным кронштейном, труба, шланг 500мм, 2 втулки и тросик
- поворотная воронка RotaHood
- шланг 1650мм
- противовес + кожану
- втулки (2 штуки)
- крепежные детали

Если какие-либо части отсутствуют, свяжитесь с вашим поставщиком.

4.4 Установка

Комплект поставки не включает метизы для крепления настенного кронштейна, так как их тип зависит от типа стены. Кронштейн можно устанавливать, например, на:

- тонкую кирпичную или бетонную стену (мин. толщина 100мм), с помощью 4 резьбовых пальцев М10.
- толстую кирпичную или бетонную стену с помощью анкеров М10х120х60
- стальной профиль (например Н-образный), с помощью резьбовых пальцев М10. Для предотвращения изгибов установите две прямоугольных трубы 30х30х3мм.


	<p>ВНИМАНИЕ!</p> <p>Перед установкой крепежного кронштейна, убедитесь что стена достаточно прочная. Перед тем как сверлить стену, проверьте расположение газовых и водяных труб и электропроводки.</p>
---	---

Рис. 4.1

- Закрепите крепежный кронштейн на стене.
Рекомендуемая высота установки указана в п. 4.1.

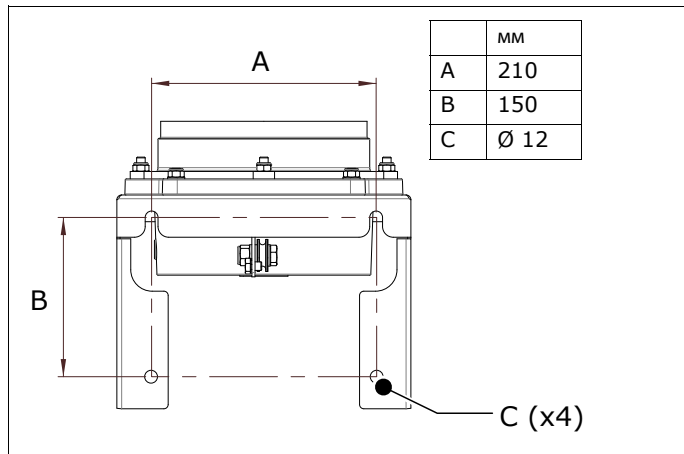



Рис. 4.1: Установка крепежного кронштейна

Рис. 4.2

- Максимально растяните вытяжное устройство.
- Протяните тросик через поворотную петлю (D) и затем через ролик (C), противовес (B) и другой ролик (A).
- Держите противовес в крайней верхней точке (чуть ниже роликов). Прочно привяжите тросик к противовесу узлом (E).

 Если закрепить противовес слишком низко, это отразится на зоне обслуживания.

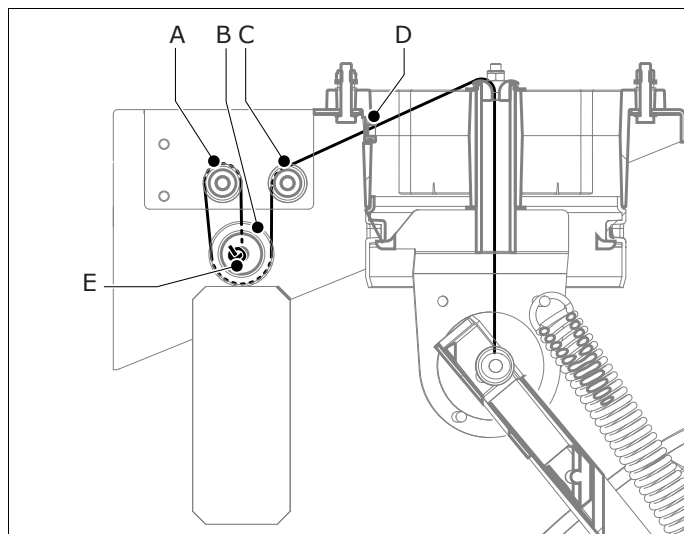


Рис. 4.2: Крепление тросика

Рис. 4.3

- Наденьте кожух противовеса (C) на противовес.
- Закрепите корпус на крепежном кронштейне (A) с помощью 2 болтов M8x10 с двумя шайбами M8 (B).

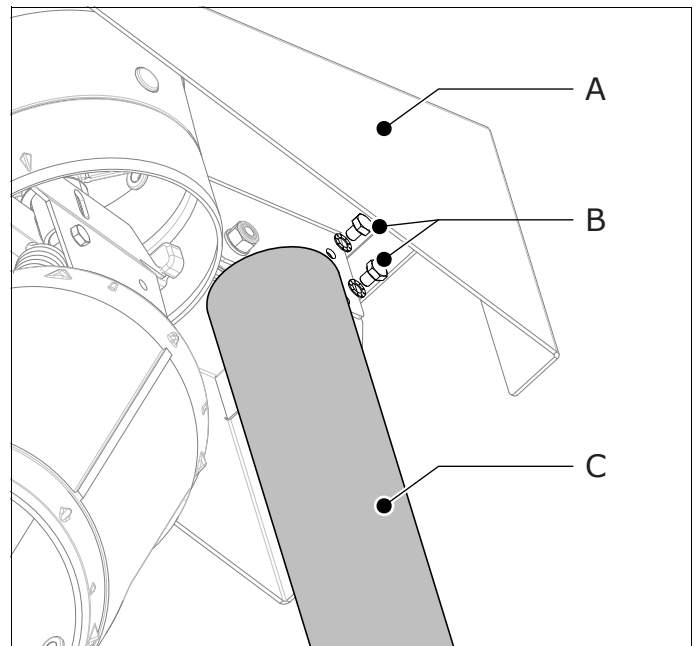


Рис. 4.3: Крепление корпуса противовеса

Поворотная петля и труба поставляются со кольцами. Для крепления шланга между поворотной петлей и трубой выполните следующие действия.

Рис. 4.4

- Сложите назад 2/3 каждого из колец A и D.
- Наденьте гибкий шланг (C) на ошейник (B) и трубу (E). Для крепления шланга, как минимум одно металлическое кольцо шланга должно одеться на выступы ошейника. То же касается трубы.
- Отогните обратно кольца и наденьте их на шланг. Убедитесь, что верхнее кольцо одето на алюминиевую поворотную петлю примерно на 10мм.

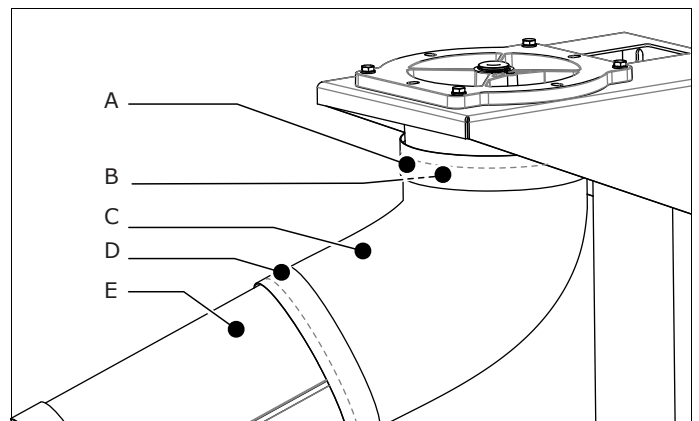


Рис. 4.4: Крепление шланга

Для крепления шланга 1650мм и вытяжной воронки выполните следующие действия.

Рис. 4.5

- Наденьте кольцо на трубу и отогните на 2/3.
- Наденьте гибкий шланг 1650мм на трубу. Для крепления шланга, как минимум одно металлическое кольцо шланга должно одеться на выступы трубы.
- Отогните обратно кольцо и наденьте его поверх шланга.
- Наденьте кольцо на вытяжную воронку и отогните его на 2/3.
- Закрепите вытяжную воронку болтом M6x40 и гайкой M6 с двумя шайбами M6.
- Наденьте шланг на вытяжную воронку. Для крепления шланга, как минимум одно металлическое кольцо шланга должно одеться на выступы воронки.
- Отогните обратно кольцо и наденьте его поверх шланга.

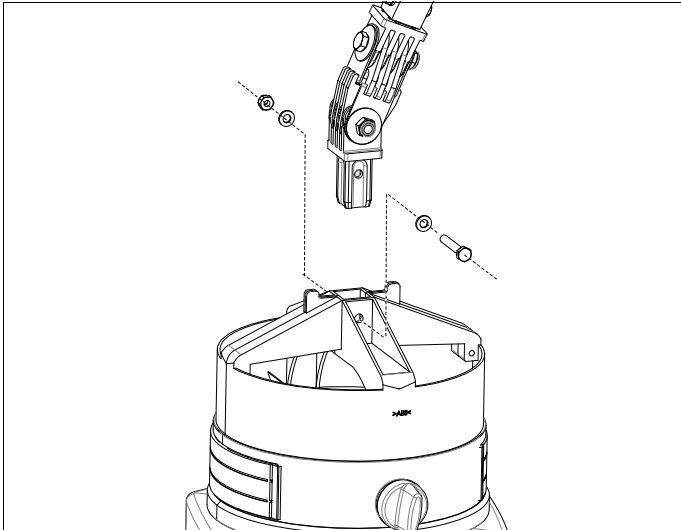



Рис. 4.5: Крепление вытяжной воронки

5 ЭКСПЛУАТАЦИЯ

ОСТОРОЖНО!
 В процессе эксплуатации всегда используйте средства индивидуальной защиты (СИЗ). Это относится ко всем кто находится в рабочей зоне.

5.1 Органы управления

Вытяжное устройство T-Flex/CW оснащено ручкой для легкого размещения в пространстве и заслонкой для регулирования потока воздуха. Все движение вытяжного устройства контролируется от воронки.

Рис. 5.1

- A Поворотные ручки для настройки положения заслонки
 B Ручка для позиционирования устройства и воронки

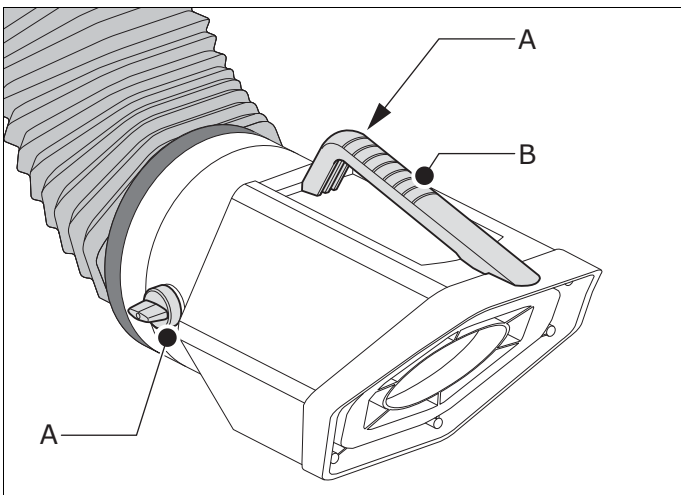



Рис. 5.1: Органы управления

5.2 Эксплуатация

- С помощью ручки (см. Рис. 5.1B), расположите воронку вытяжного устройства в нужном положении, примерно в 15-50см от источника выделения вредных веществ.

 Сжатие вытяжного устройства следует выполнять плавно, чтобы противовес успевал опускаться.

- Откройте заслонку (см. Рис. 5.1A).
- Включите подсоединенный вытяжной вентилятор (см. соответствующее руководство пользователя).
- Начинайте сварку.
- При необходимости, отрегулируйте поток воздуха поворотом ручки заслонки.

- Выключайте вытяжной вентилятор примерно через 20 секунд после окончания сварки (см. соответствующее руководство пользователя).

6 ОБСЛУЖИВАНИЕ

Данное устройство конструировалось таким образом, чтобы функционировать без проблем в течение длительного времени при минимальном обслуживании. Для гарантии работоспособности изделия необходимо выполнять регулярное, простое обслуживание и очистку, которые описаны в данной главе. При аккуратном использовании и регулярном выполнении обслуживания, любые возникающие проблемы будут обнаружены до того как они приведут к серьезным поломкам.

Указанные интервалы обслуживания могут варьироваться в зависимости от конкретных условий работы и окружающей среды. Поэтому, рекомендуется тщательно обследовать устройство раз в год помимо указанного периодического обслуживания. С этой целью, свяжитесь с вашим поставщиком.



ОСТОРОЖНО!

Срыв сроков обслуживания может привести к пожару.

Компонент	Действия	Периодичность: каждые # месяцев	
		# = 3	# = 6
Вытяжное устройство снаружи	Проверить и очистить неагрессивным детергентом	X	
Гибкие шланги	Проверить на наличие трещин и повреждений. При необходимости заменить.		X
Вытяжн. устр-во внутри	Проверить и тщательно очистить.		X
Движение вытяжного устройства	Проверить горизонтальное, вертикальное и диагональное перемещение. При необходимости, отрегулируйте пружину и фрикцион. См. рис. 5 на стр. 9 ; A - пружина, B - фрикцион.		X
Поворотная воронка	Проверить работу шарнира воронки. При необходимости, отрегулируйте фрикцион. См. рис. 4 на стр. 9 ; A - вертикальное движение, B - горизонтально движение.		X
	Проверить работу поворотной заслонки; см. рис. 5.1A.		X

7 УСТРАНЕНИЕ НЕПОЛАДОК

Если устройство функционирует неправильно, сверьтесь с приведенным ниже списком, чтобы понять, можете ли Вы самостоятельно устранить неполадку. Если это невозможно, свяжитесь с поставщиком.

Признаки	Проблема	Возможные причины	Решение
Воронка не фиксируется в нужном положении	Проблемы с балансировкой	Чрезмерное или недостаточное трение в петле воронки	Отрегулируйте фрикцион. См. рис. 4 на стр. 9. А - вертикально движение, В - горизонтальное движение
Вытяжное устройство не фиксируется в нужном горизонтальном/вертикальном/диагональном положении	Проблемы с балансировкой	Ослабленная пружина	Затяните пружину См. рис. 5 на стр. 9, А - пружина
		Чрезмерное или недостаточное трение в вытяжном устройстве	Отрегулируйте фрикцион. См. рис. 5 на стр. 9. В - фрикцион
Вытяжное устройство не удерживается в сложенном состоянии	Проблемы с перемещением	Застрял противовес	Растяните устройство и сожмите его плавно
		Оборвалась веревка	Замените веревку.
Слабое всасывание	Вытяжное устройство работает неправильно	Закрывается заслонка	Откройте заслонку.
		Порван или сорван гибкий шланг(и)	Закрепите правильно или замените.
		Повреждены уплотнительные кольца	Закрепите правильно или замените.

8 ЗАПАСНЫЕ ЧАСТИ

Для данного изделия доступны следующие запасные части. (см. рис. 6 на стр. 10).

Артикул №	Описание
9880020010	Шланг 500мм (5 штук)
	Шланг 1650мм
0692000000	Веревка из полиэстера, диаметр 4мм
0840101030	Уплотнительное кольцо, диаметр 203мм
9823000000	Поворотная воронка RotaHood, в сборе
9823000100	Горловина поворотной воронки, в сборе
9823000990	Горловина поворотной воронки HD, в сборе
9823003000	Поворотная воронка RotaHood HD, в сборе
9824000010	Крепежный набор воронки, вкл. защитную крышку
9824000100	Резиновая защитная крышка для петли воронки

9 УТИЛИЗАЦИЯ

По истечении срока службы устройства, утилизируйте его в соответствии с местным законодательством.

Рис. 1

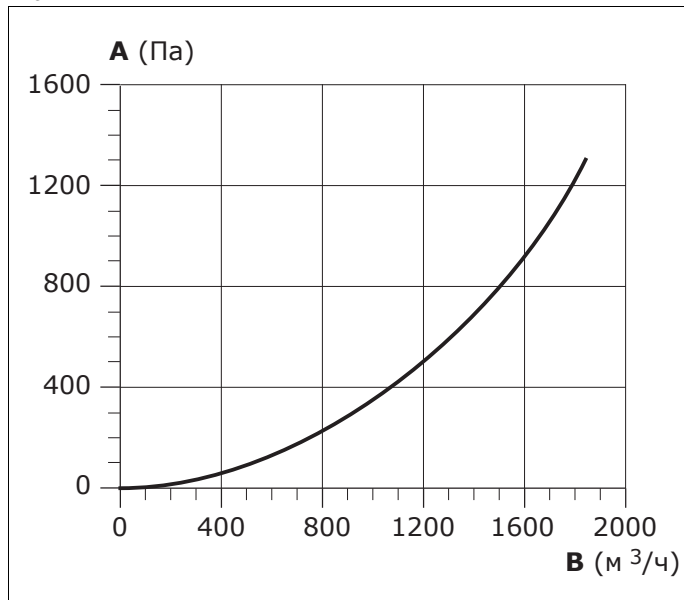


Рис. 2

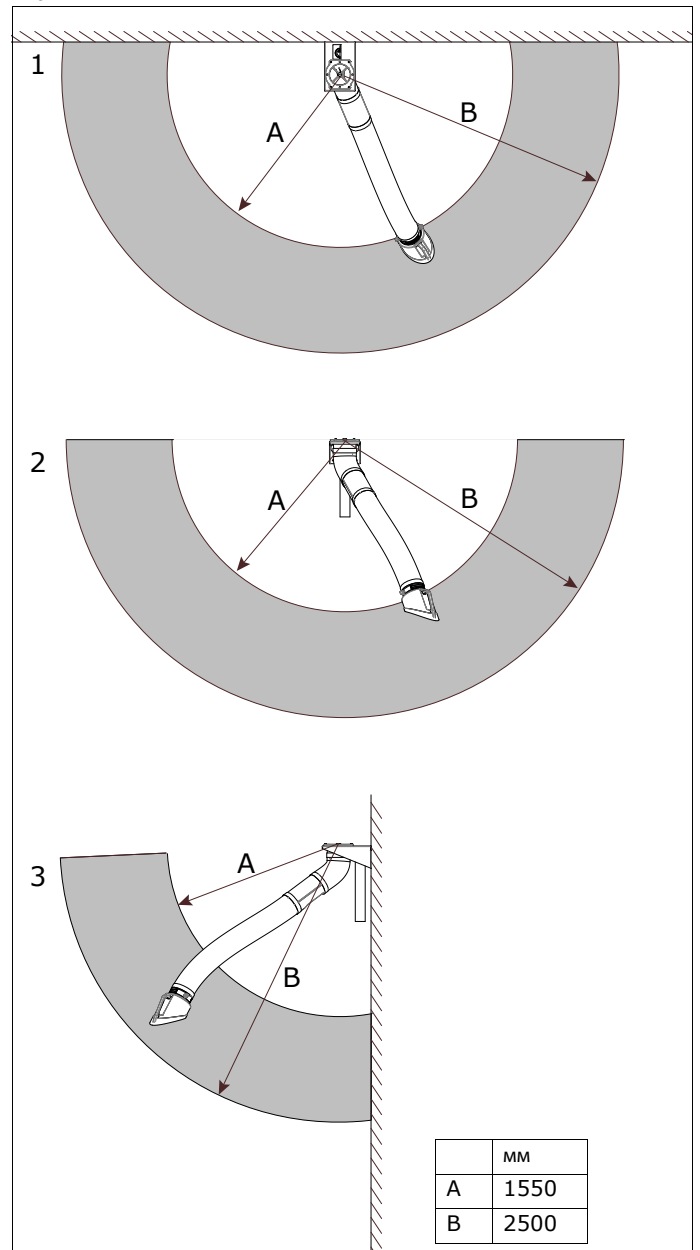


Рис. 3

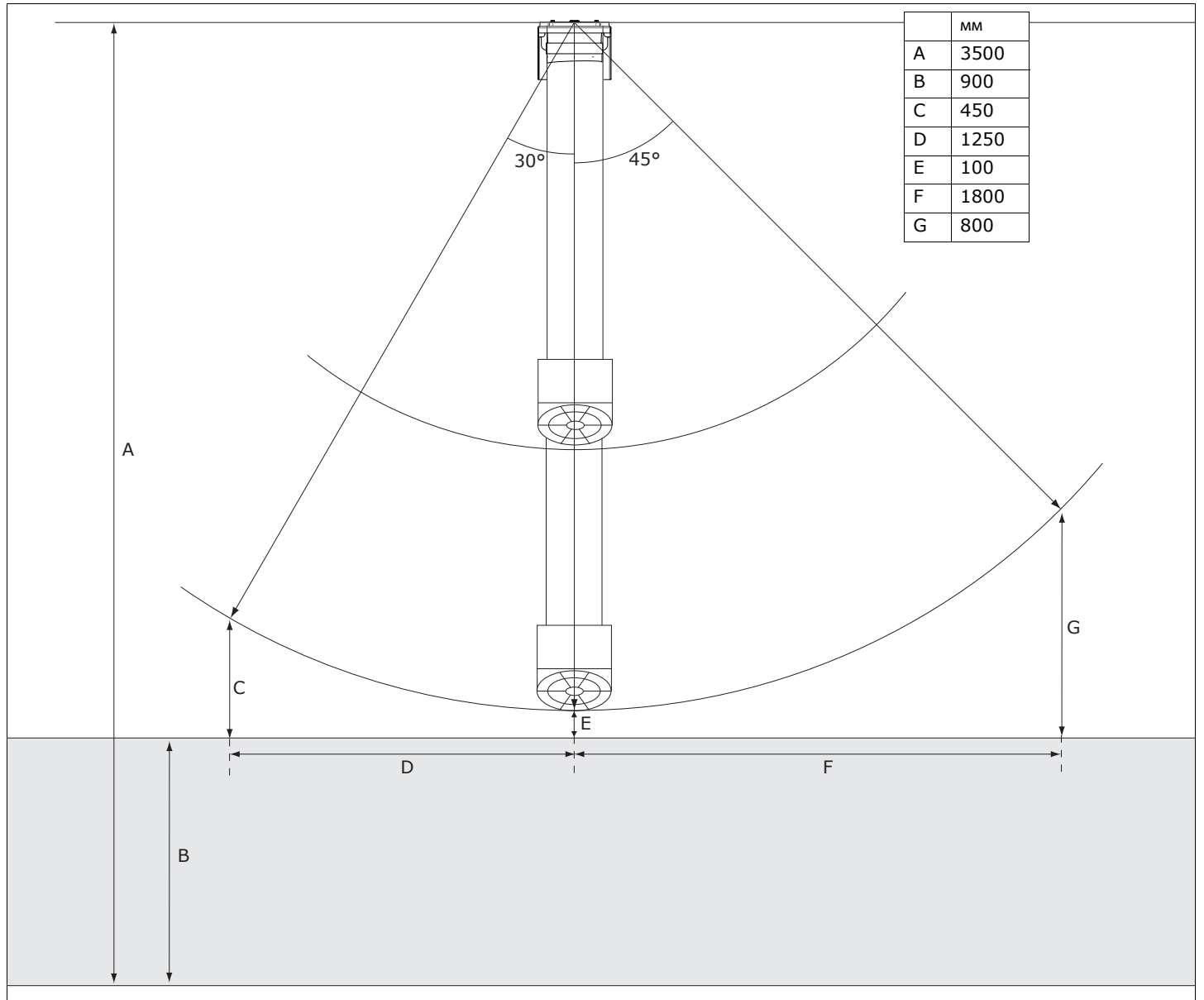


Рис. 4

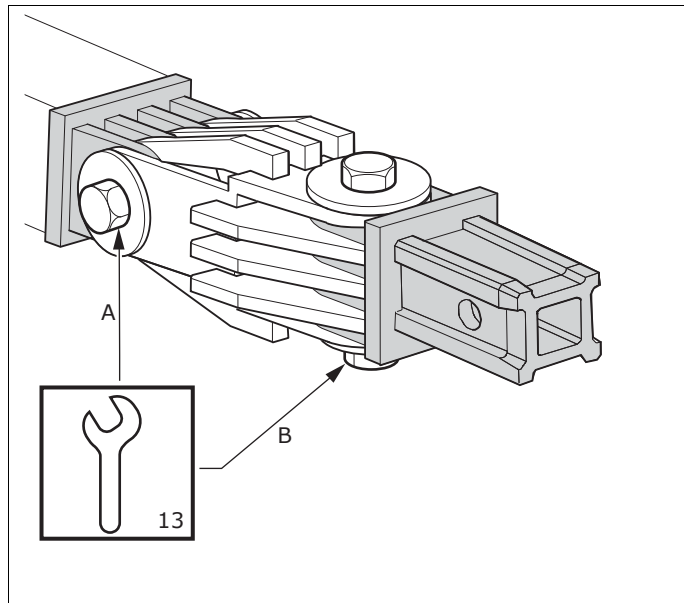


Рис. 5

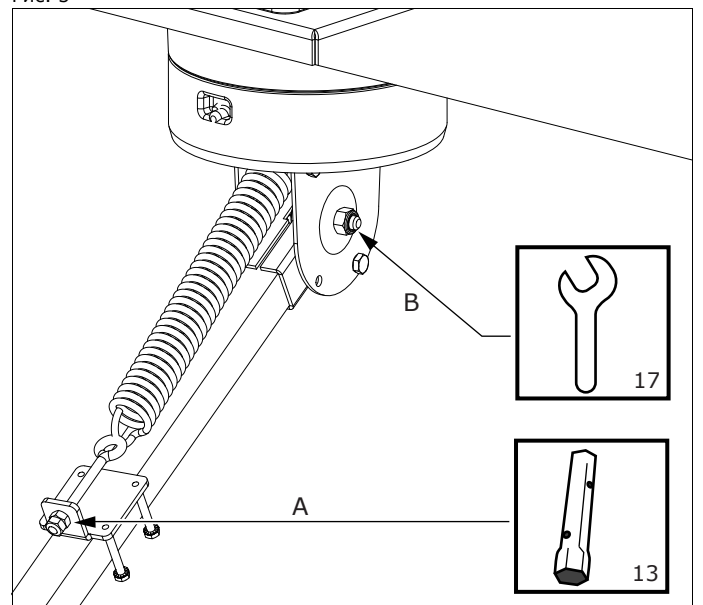
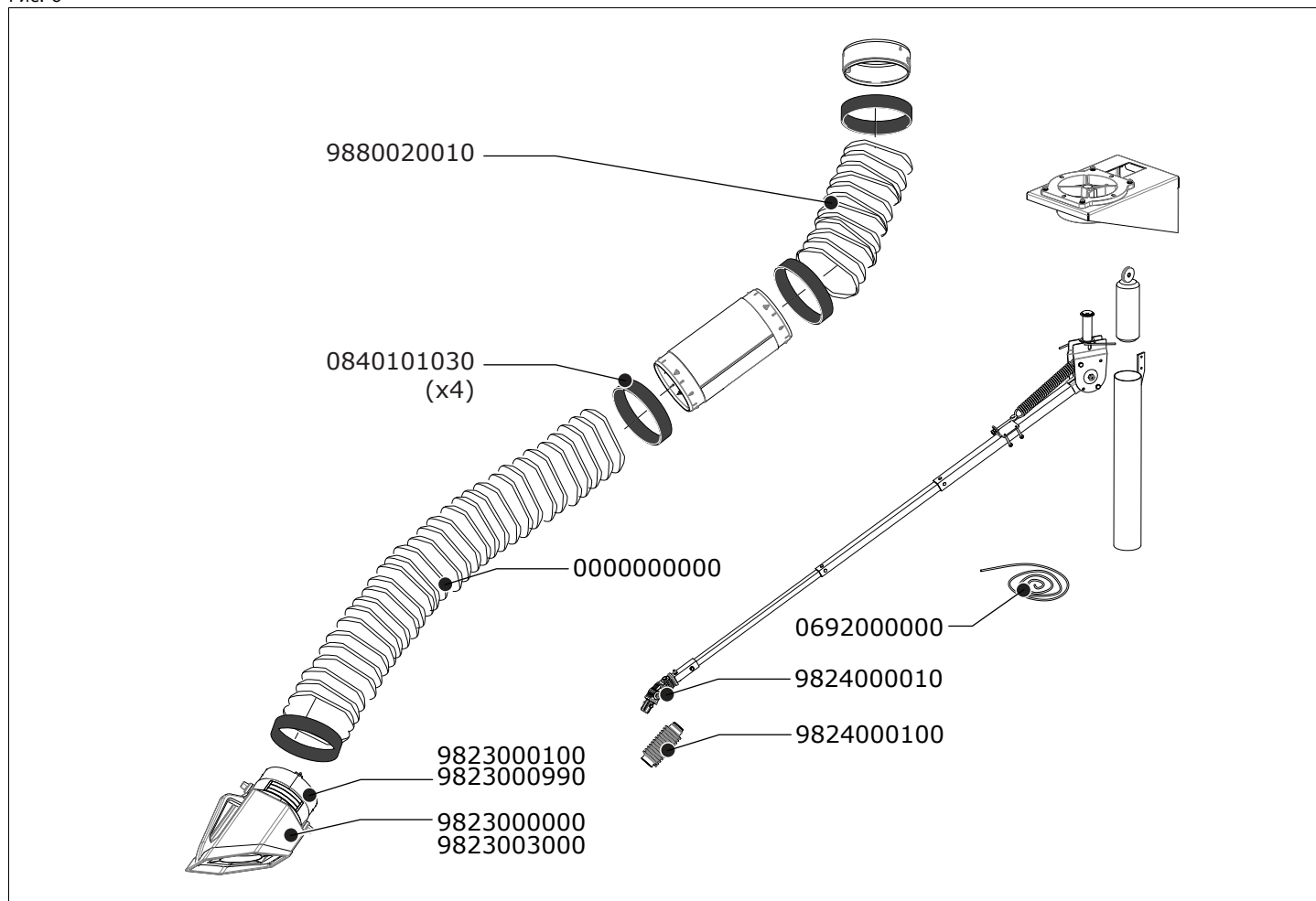


Рис. 6



ПАСПОРТ ИЗДЕЛИЯ

1. Настоящим паспортом АО «СовПлим» гарантирует соответствие данного изделия технической документации фирмы производителя.
2. АО «СовПлим» гарантирует работоспособность изделия в соответствии с техническими данными, при соблюдении потребителем правил транспортирования, хранения, монтажа, эксплуатации и технического обслуживания, установленных сопровождаемой технической документацией фирмы производителя.
3. Срок гарантии устанавливается в течение 12 месяцев со дня отправки изделия заказчику.
4. Срок гарантии не распространяется на расходные материалы и комплектующие изделия (фильтрующие кассеты, шланги и т.п.)

Наименование изделия:

Фильтр масляного тумана MW

Заводской номер:

Дата отгрузки _____

Начальник ОТК _____

Подпись, дата

Инициалы, фамилия

М.П.