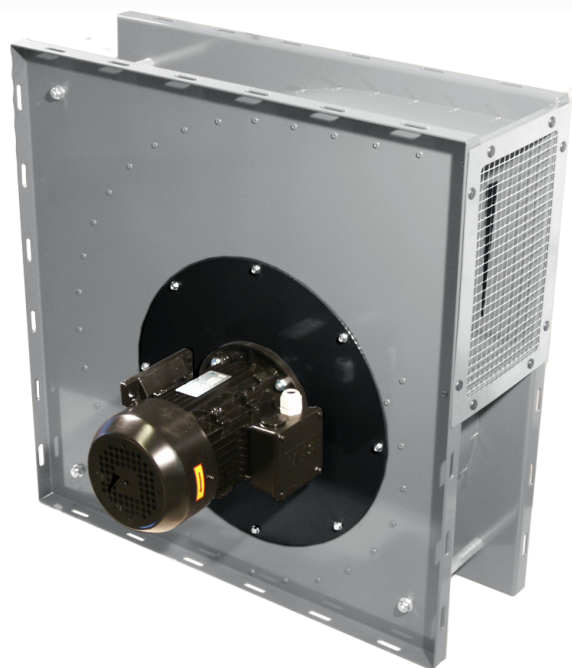


Вытяжной вентилятор

## TEV-СЕРИЯ

ПАСПОРТ

Инструкция по монтажу и  
эксплуатации



г. Минск, мкр-н Уручье, пр. Независимости, 199, центральный корпус, логистический

Тел.: +375 (17) 399-83-88

e-mail: [5@sovplymbel.by](mailto:5@sovplymbel.by)

<https://sovplymbel.by>

---

---

## **ИНСТРУКЦИЯ**

Все права защищены. Информация, представленная в этом документе, была собрана для общего удобства наших клиентов. Он основан на общих данных, относящихся к свойствам строительного материала и методам работы, известным нам на момент выпуска документа, и поэтому может быть изменен или дополнен в любое время, и право на изменение или исправление настоящим явно сохраняется. Инструкции в этой публикации служат лишь руководством для установки, использования, обслуживания и ремонта продукта, упомянутого на титульной странице этого документа. Эта публикация должна использоваться для стандартной модели продукта того типа, который указан на титульном листе. Таким образом, производитель не может нести ответственность за любой ущерб, вызванный применением данной публикации к версии, фактически доставленной вам. Эта публикация была написана с большой осторожностью. Тем не менее, производитель не может быть привлечен к ответственности ни за ошибки, возникшие в данной публикации, ни за их последствия.

---

## ПРЕДИСЛОВИЕ

### Использование данного руководства

Данное руководство предназначено для использования в качестве справочника для специально обученного персонала по безопасной установке, использованию, обслуживанию и ремонту изделия, указанного на обложке данного документа.

### Пиктограммы и символы

Следующие пиктограммы и символы используются в данном руководстве:

	<b>СОВЕТ</b> Предложения и рекомендации по упрощению выполнения задач и действий
	<b>ВНИМАНИЕ!</b> Дополнительная информация для пользователя. Обращает внимание на возможные затруднения.
	<b>ПРЕДОСТЕРЕЖЕНИЕ!</b> Действия, выполнение которых без должных предосторожностей, могут привести повреждению устройства или к серьезным травмам.
	<b>ОПАСНО!</b> Возможно поражение электрическим током.
	<b>ОПАСНО!</b> Необходимо соблюдать осторожность для предотвращения пожара.

### Текстовые списки

Списки отмеченные "-" (дефисом) означают перечисление. Списки отмеченные "•" (точками) означают последовательность действий.

### Обслуживание и техническая поддержка

Для получения информации о специфичных настройках, процедур обслуживания или ремонта, которые не описаны в данном руководстве, обратитесь к производителю. При обращении убедитесь, что располагаете следующей информацией:

- наименование устройства;
- серийный номер.

Эти данные вы можете найти на шильде устройства.

## 1 ВВЕДЕНИЕ

### 1.1 Идентификация устройства

Идентификационная шильда устройства помимо прочей информации содержит также:

- наименование устройства;
- серийный номер;
- требуемое напряжение и частоту тока;
- мощность.

### 1.2 Общее описание

Вентиляторы серии TEV используется для централизованных систем удаления выхлопных газов, а также дымов, аэрозолей и газов, которые выделяются во время самых распространенных сварочных процессов.

### 1.3 Продуктовая совместимость

Вентилятор может использоваться со всеми фильтрами, а также со всеми вентиляционными системами удаления дымов и выхлопных газов.


### 1.4 Опции и принадлежности

Следующие продукты могут быть получены в качестве опции и / или аксессуара:

- Выходной переходник с прямоугольного сечения на круглое
  - TEV-385: TOL 250
  - TEV-585: TOL-315
  - TEV-765: TOL-400
  - TEV-985: TOL-500
- Мягкое соединение
  - TEV-385: SC-160 (входное); SC-250 (выходное)
  - TEV-585: SC-200 (входное); SC-315 (выходное)
  - TEV-765: SC-250 (входное); SC-400 (выходное)
  - TEV-985: SC-315 (входное); SC-500 (выходное)
- Гасители вибрации
  - TEV-385/585: TEV-AV (4 pcs)
  - TEV-765/985: TEV-AV (6 pcs)

### 1.5 Технические данные

Класс электродвигателя	IE2
Скорость вращения	2800 rpm
класс изоляции	F
Класс защиты	IP 55
Макс. кол-во вкл/выкл. в час	30
Макс. темп-ра возд.потока	80°C (176°F)
Уровень шума в соответствии с ISO 3746	
- TEV-385	80 дБ(А)
- TEV-585	86 дБ(А)
- TEV-765	87 дБ(А)
- TEV-985	96 дБ(А)
Напряжение подключения	
- TEV-385	230-400В/3~/50Гц
- TEV-585	230-400В/3~/50Гц
- TEV-765	230-400В/3~/50Гц
- TEV-985	400-690В/3~/50Гц
Мощность	
- TEV-385	0,37 кВт
- TEV-585	2,2 кВт
- TEV-765	4 кВт
- TEV-985	7,5 кВт
Номинальный ток	
- TEV-385	3,02/1,7 А
- TEV-585	7,98/4,61 А
- TEV-765	13,32/7,69 А
- TEV-985	14,1/8,2 А

	Обратитесь к доступному техническому описанию продукта для подробных спецификаций.
---	--

### 1.6 Размеры

Рис. I

L = Рабочее колесо (не показано)

1 = диаметр

2 = ширина

### 1.7 Потери давления

Рис. II

A = Статическое давление (Па)

B = Воздушный поток (м³/ч)

## 1.8 Условия окружающей среды

Мин. рабочая температура	5°C (41°F)
Ном. рабочая температура	20°C (68°F)
Макс. рабочая температура	40°C (104°F)
Макс. относительная влажность	80%

## 2 ОПИСАНИЕ ПРОДУКТА

### 2.1 Компоненты

Вентилятор состоит из следующих основных компонентов:

Рис. 2.1

- A выходной фланец
- B motor
- C корпус
- D входной фланец
- E рабочее колесо

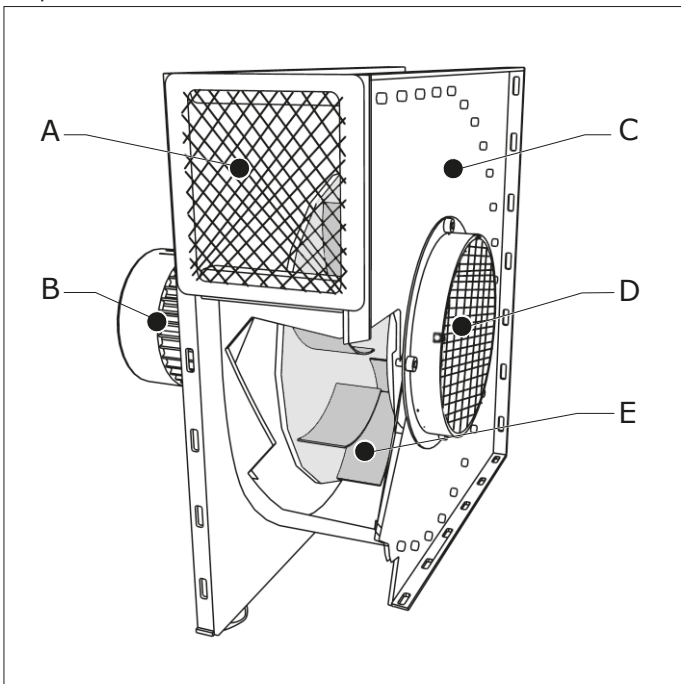


Рис. 2.1 Основные компоненты

### 2.2 Эксплуатация

Вытяжной вентилятор является радиальным вентилятором. Входной фланец в задней части вентилятора должен быть подключен к выходу центральной вытяжной системы. Удаленный воздух выдувается со стороны вентилятора через воздухопровод. В зависимости от местных норм воздух может рециркулироваться или выбрасываться в атмосферу.

Существуют различные варианты управления вентилятором.

#### 2.2.1 Средства управления

Pluvent предлагает различные средства управления вентиляторами. См. соответствующие руководства.

## 3 ТРЕБОВАНИЯ БЕЗОПАСНОСТИ

### Общие сведения

Производитель не несет никакой ответственности за повреждения устройства или травмы вызванные игнорированием требований безопасности, указанным в данном руководстве, или невнимательностью при установке, использовании, обслуживании и ремонте устройства, наименование которого указано на обложке, и любых относящихся к нему аксессуаров.

Особые условия эксплуатации или аксессуары могут быть связаны с дополнительными требованиями безопасности. Немедленно свяжитесь со своим поставщиком, если вы заметите потенциальную опасность использования устройства.

**Пользователь всегда полностью ответственен за соблюдение местных инструкций и требований безопасности. Ознакомьтесь со всеми инструкциями и требованиями относящимися к вашей деятельности.**

### Руководство пользователя

- Каждый, кто использует или работает с устройством, должен

ознакомиться с данным руководством и неукоснительно соблюдать все перечисленные в нем требования безопасности. Руководители должны проинструктировать персонал в соответствии с руководством и контролировать соблюдение всех указанных требований и инструкций.

- Не меняйте последовательности действий.
- Держите руководство рядом с устройством.

### Пользователи

- Использовать данное устройство могут только авторизованные, обученные и квалифицированные пользователи.

Временные сотрудники и стажеры могут использовать устройство только под наблюдением ответственного и квалифицированного технического специалиста.

### Назначение устройства<sup>1</sup>

Устройство было специально разработано для удаления и фильтрации газов и частиц, которые выделяются в процессе обычных, наиболее распространенных, типов сварочных работ. Использование устройства с другими целями считается нецелевым использованием. Производитель не несет никакой ответственности за повреждения или травмы вызванные таким использованием. Устройство было произведено в соответствии с самыми современными стандартами и требованиями безопасности. Всегда используйте данное устройство предварительно убедившись в его отличном состоянии, согласно его назначению и согласно инструкциям, указанным в данном руководстве.

### Технические характеристики

Не изменяйте характеристики приведенные в данном руководстве.

### Внесение изменений



Внесение изменений в конструкцию устройства или отдельных его частей не допускается.

<sup>1</sup> "Назначение устройства" согласно определению в стандарте EN-ISO 12100-1 — это спектр задач для решения которых, согласно информации от производителя, данное устройство подходит. В случае сомнений, назначение устройства может быть определено исходя из конструкции, модели и порядка использования устройства, который считается "нормальным". Эксплуатация устройства в рамках его назначения включает в себя ознакомление с инструкциями в руководстве пользователя.

## Установка

- Установка устройства должна осуществляться исключительно авторизованными, обученными и квалифицированными специалистами.
- Электрические подключения должны быть выполнены в соответствии с требованиями местного законодательства.
- Всегда используйте средства индивидуальной защиты (СИЗ) во время проведения установки для защиты от травм. Это требование также относится ко всем работникам находящимся на площадке, где ведутся работы.
- Обеспечьте хорошее освещение рабочей зоны.
- Относитесь к работе внимательно, не отвлекайтесь. Не проводите работ по установке, находясь под воздействием алкоголя, наркотиков или медикаментов.
- Воздух загрязненный частицами хрома, никеля, бериллия, кадмия, свинца и т.п., нельзя возвращать в рабочую зону. Такой воздух должен выбрасываться из помещения на улицу.

## Эксплуатация

	<b>ПРЕДУПРЕЖДЕНИЕ!</b> Риск возгорания! <b>Не используйте</b> устройство для обслуживания: <ul style="list-style-type: none"><li>- удаления и фильтрации воспламеняющихся, тлеющих или горящих материалов и жидкостей</li><li>- удаления и фильтрации агрессивных дымов или острых частиц</li><li>- удаление сигарет, сигар, замасленной ветоши и других возгораемых частиц, объектов и кислот</li></ul>
	<b>ПРЕДУПРЕЖДЕНИЕ!</b> <b>Никогда</b> не используйте изделие для: <ul style="list-style-type: none"><li>- лазерной резки алюминия</li><li>- удаление тумана красок</li><li>- удаление горячих газов (более, чем 80°C постоянно)</li><li>- зачистка деталей из алюминия и магния</li><li>- газопламенное напыление</li><li>- удаление цемента, деревянных опилок и стружек, засасывание сигар, сигарет, тлеющей ветоши, замасленных предметов</li><li>- работа в присутствии или удаление взрывоопасных веществ/газов</li></ul> <i>Примечание: этот список не является полным.</i>

- Проверьте рабочую среду. Не допускать посторонних в рабочее помещение.
- Защищать изделие от воды и влаги.
- Убедитесь, что помещение всегда достаточно проветривается; это особенно это касается замкнутых пространств.
- Используйте здравый смысл. Будьте начеку и следите за своей работой. Не используйте продукт, если вы находитесь под воздействием наркотиков, алкоголя или лекарств.

## Сервис, обслуживание и ремонт

- Следуйте величине сервисных интервалов, указанных в данном руководстве. Несоблюдение интервалов обслуживания влечет за собой повышенную стоимость ремонта и может привести к потере гарантии.
- Всегда используйте средства индивидуальной защиты (СИЗ) во время проведения установки для защиты от травм. Это требование также относится ко всем работникам находящимся на площадке, где ведутся работы.
- Всегда следите за тем, чтобы рабочее помещение было хорошо провентилировано.
- Используйте только те сервисные процедуры инструменты, материалы и смазочные масла, которые одобрены производителем. Никогда не используйте изношенные инструменты и не оставляйте инструменты внутри или на поверхности устройства.
- Убирайте рабочее место после проведения работ.

## 4 УСТАНОВКА

### 4.1 Распаковка

Проверьте комплектность продукта. Комплект должен содержать:  
- вытяжной вентилятор

### Опции и принадлежности

TOL (переходник) должен содержать:  
- переходник с прямоугольного сечения на круглое  
SC (соединение) должен содержать:  
- мягкое соединение с 2 хомута

TEV-AV должен содержать:  
- гасители вибрации  
(TEV-385/585: 4 шт; TEV-765/985: 6 шт)  
- монтажный материал

TEV-KIT (энергосберегающий комплект) должен содержать:  
- мягкое соединение (2)  
- переходник с прямоугольного сечения на круглое  
- гасители вибрации  
Если детали отсутствуют или повреждены, обратитесь к поставщику.

### 4.2 Установка

Положение выходного отверстия вентилятора TEV-385/585 можно выбирать свободно, сверху, сбоку или снизу, если оно свободно. Положение вентилятора TEV-765/985 можно изменить, если поддерживается двигатель.

Рис. III, примеры расположения вентилятора .

#### 4.2.1 Инструменты и требования

Следующие инструменты и требования необходимы для установки продукта:  
- гаечный ключ 13 (TEV-385/585)  
- гаечный ключ 16/17 (TEV-765/985)  
- отвёртка

#### 4.2.2 Установка вентилятора

Чтобы установить вентилятор, действуйте следующим образом:

- Установите выходное отверстие вентилятора в нужном направлении.
- Установите вентилятор в вертикальное положение на полу или платформе.
- Не устанавливайте вентилятор там, где он подвержен вибрации или ударам.

#### 4.2.3 Установка гасителей вибрации и крепление вентилятора

Мы рекомендуем использовать демпферы вибрации, чтобы уменьшить шум и вибрации вентилятора. Для установки виброгасителей и крепления вентилятора к полу или платформе выполните следующие действия:

Рис. 4.1

#### TEV-385/585:

- Установите виброгасители на вентилятор (4 шт.).
- Затянуть болты (А) в гасителях вибрации.
- Используйте крепежные отверстия (В) и подходящее крепежное оборудование (не входит в комплект, материал в зависимости от типа пола), чтобы затянуть виброгасители к полу.
- - монтажные отверстия TEV / AV-35: Ø 8,0 мм).

#### TEV-765/985:

- Установите виброгасители на вентилятор и опору двигателя (6 шт.).
- Затянуть болты (А) в гасителях вибрации.

- Используйте крепежные отверстия (B) и подходящее крепежное оборудование (не входит в комплект, материал в зависимости от типа пола), чтобы затянуть виброгасители к полу.
- - монтажные отверстия TEV / AV-79: Ø 11,5 мм.

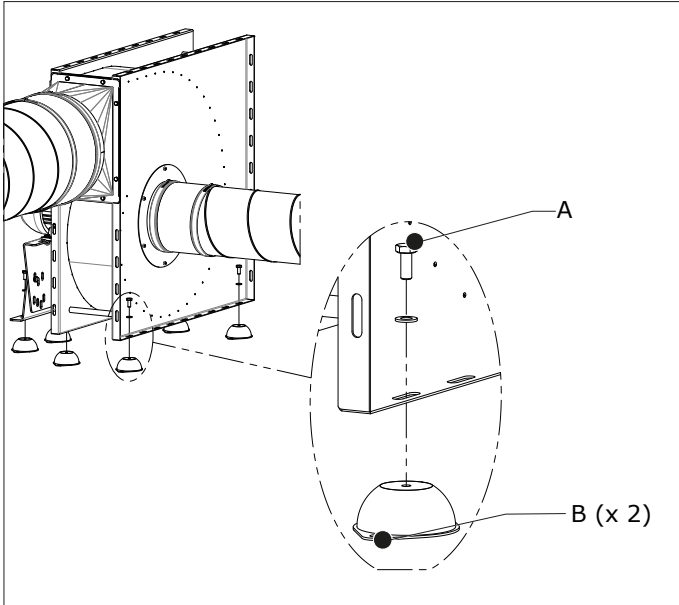


Рис. 4.1 Установка виброгасителей и крепление вентилятора

#### 4.2.4 Вентилятор с гибким соединением

Мы рекомендуем использовать мягкое соединение для снижения шума и уменьшения вибрации вентилятора.

Для соединения выполните следующие действия:

Рис. 4.2

- Присоедините мягкое соединение к входу вентилятора.
- Затяните хомут (B).
- Присоедините мягкое соединение к шлангу или воздуховоду.
- Затяните хомут (C).

#### 4.2.5 Соединение вентилятора с воздуховодом

Мы рекомендуем использовать мягкое соединение для выходного фланца, чтобы уменьшить шум и вибрации вентилятора и во избежание повреждения воздуховода. Кроме того, мы рекомендуем использовать переходник (от квадрата к круглому сечению) выходного патрубка. Чтобы подключить выход вентилятора к воздуховоду, выполните следующие действия:

Рис. 4.2

- Ослабьте болты выпускной решётки (A).
- Удалить решётку.
- Присоедините выходной переходник к вентилятору с помощью болтов (D) решётки.
- Затянуть болты переходника.
- Присоедините мягкое соединение к переходнику.
- Затянуть хомут (E).
- Присоедините мягкое соединение к воздуховоду.
- Затянуть хомут (F).

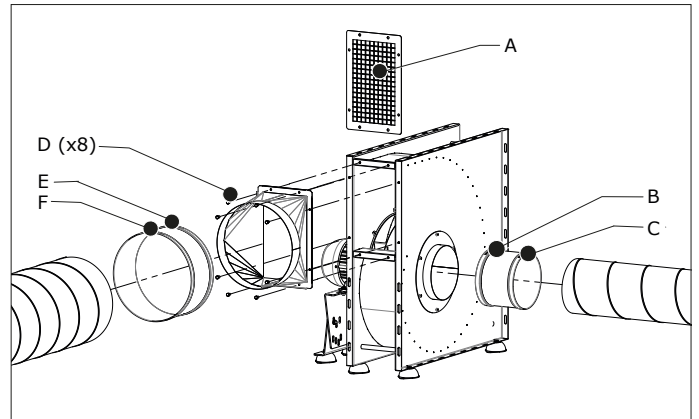


рис. 4.2 Соединение вентилятора с воздуховодами



#### ВНИМАНИЕ!

В случае, если вентилятор не расположен непосредственно рядом с системой фильтров, убедитесь, что соединение достаточно укреплено.

### 4.3 Электрические соединения



#### ВНИМАНИЕ!

Электрическое подключение должно быть выполнено в соответствии с местными требованиями. Обеспечить соответствие нормативным требованиям EMC.



#### ПРЕДУПРЕЖДЕНИЕ!

Убедитесь, что вентилятор подходит для подключения к местной сети. Информацию о напряжении и частоте подключения можно найти на паспортной табличке. Кабели должны быть подключены в соответствии с местными правилами и нормами и могут выполняться только квалифицированными и уполномоченными специалистами.

По умолчанию установлено значение 400 В. Если используется другое напряжение, проводка должна быть заменена в соответствии с инструкциями на паспортной табличке.

Чтобы подключить пусковое устройство, выполните следующие действия:

- Подключите вентилятор к выбранному пусковому устройству согласно информации на паспортной табличке на двигателе.
- Подключите пусковое устройство к электросети в соответствии с отдельно поставляемая электрической схемой.
- Проверьте направление вращения двигателя. Для этой цели вентилятор содержит стрелку, указывающую предписанное направление вращения. Вращение видно через сетку двигателя.
- При необходимости измените соединение фаз.

## 5 ЭКСПЛУАТАЦИЯ

Обратитесь к документации, поставляемой с выбранными средствами управления, как эксплуатировать вентилятор.

## 6 ОБСЛУЖИВАНИЕ

Вентилятор не требует специального обслуживания

## 7 ПОИСК НЕИСПРАВНОСТЕЙ

Если продукт не работает (правильно), обратитесь к контрольному списку ниже, чтобы узнать, можете ли вы устранить ошибку самостоятельно. Если это невозможно, обратитесь к поставщику.

**ПРЕДУПРЕЖДЕНИЕ!**

Всегда выключайте машину и отсоединяйте ее от сети перед выполнением действий, указанных ниже. Сначала прочитайте правила обслуживания в начале этого руководства.

Симптом	Проблема	Возможная причина	Решение
Мотор не запускается	Машина не работает	Нет напряжения в сети	Проверить напряжение сети
		Электрокабель повреждён	Отремонтировать или заменить кабель
		Потеряны контакты	Заменить контакты
		Повреждён защитный выключатель	Заменить выключатель
		Не исправен мотор	Ремонтировать или заменить мотор
Мотор шумит, но не работает	Машина не работает	Мотор использует 2 фазы вместо 3-х	Ремонтировать соединение
		Конденсатор двигателя неисправен / не подключен (только однофазный двигатель).	Заменить конденсатор
Мотор останавливается самостоятельно	Машина не работает	Активирована защита электро-двигателя	Дать машине остыть в течение некоторого времени. Проверьте настройку защитного выключателя двигателя (MPS) согласно электрической схемы.
		Не исправен мотор	Заменить мотор или отремонтировать
Плохое всасывание	Машина не работает нормально	Инвертированное направление вращения двигателя (только трехфазный двигатель).	Изменить направление вращения
		Мотор не исправен	Заменить мотор или отремонтировать
		Вентилятор загрязнён	Очистить вентилятор
		Подсос наружного воздуха	Проверить или заменить уплотнитель
Машина вибрирует	Машина работает не устойчиво	Разбалансировка колеса	Очистить рабочее колесо

**8 ЗАПАСНЫЕ ЧАСТИ**

Доступны следующие запасные части, Рис. IV.

Артикул	Описание
<b>TEV-385</b>	
0000100600	Рабочее колесо TEV-385
0000100604	Мотор TEV-385; 230-400В/3ф/50Гц
<b>TEV-585</b>	
0000100601	Рабочее колесо TEV-585
0000100605	Мотор TEV-585; 230-400В/3ф/50Гц

Артикул	Описание
<b>TEV-765</b>	
0000100602	рабочее колесо TEV-765
0000100606	Мотор TEV-765; 230-400В/3ф/50Гц
<b>TEV-985</b>	
0000100603	Рабочее колесо TEV-985
0000100607	Мотор TEV-985; 230-400В/3ф/50Гц

**9 ЭЛЕКТРИЧЕСКАЯ ДИАГРАММА**

Обратитесь к отдельно поставляемой электрической схеме.

**10 УТИЛИЗАЦИЯ**

После окончания срока службы изделия утилизируйте его в соответствии с федеральными, государственными или местными правилами.

**ДЕКЛАРАЦИЯ CE****ДЕКЛАРАЦИЯ СООТВЕТСТВИЯ CE**

Мы, Plymovent Manufacturing B.V., Koraalstraat 9, 1812 RK Alkmaar, Netherlands, со всей ответственностью, настоящим заявляем, что устройства:

- TEV-385
- TEV-585
- TEV-765
- TEV-985

к которым относится настоящая декларация, соответствуют следующим Директивам:

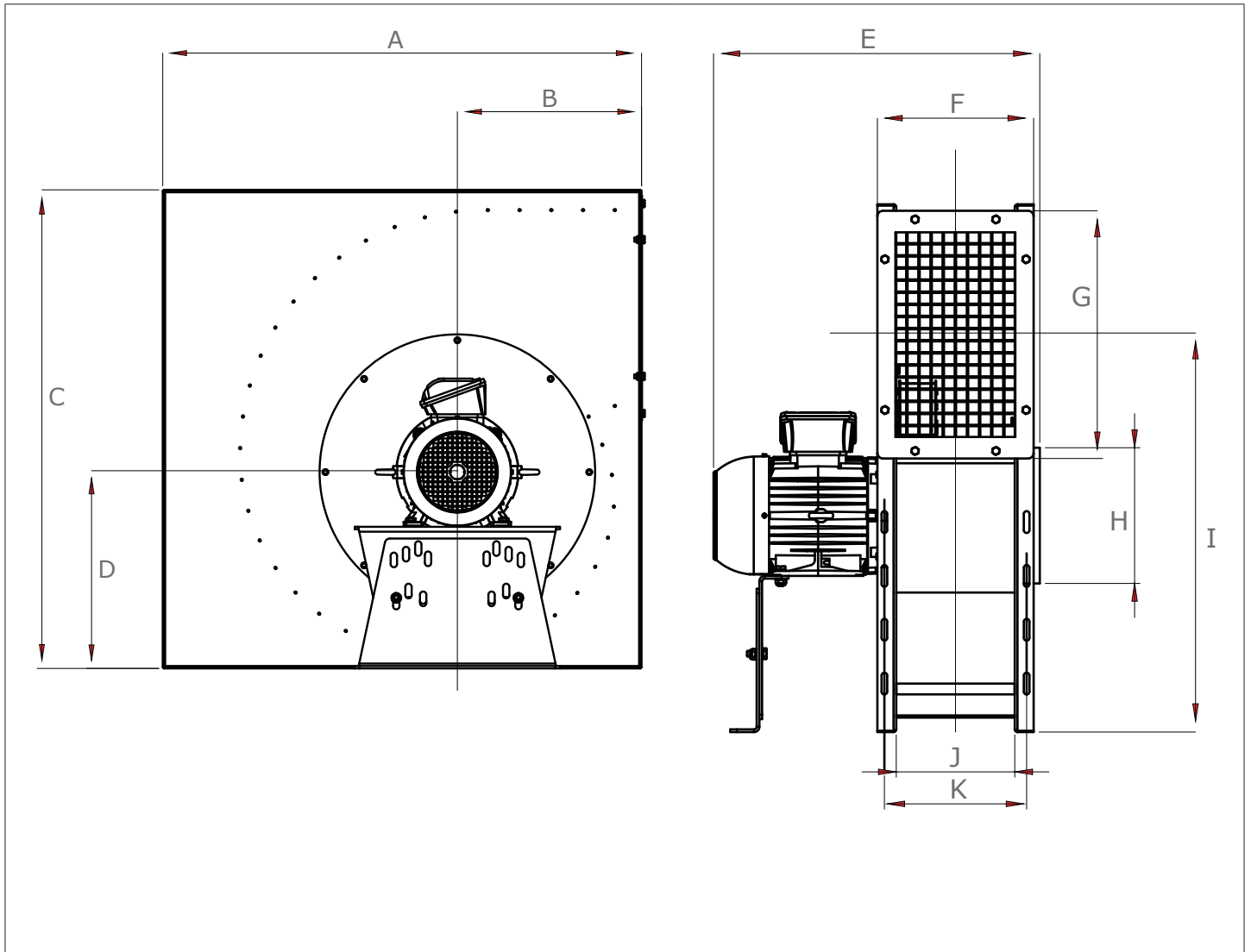
- Machine Directive 2006/42 EC
- EMC directive 2004/108 EC
- LVD 2006/95/EC
- ErP directive 2009/125/EC

Alkmaar, the Netherlands, 1 December 2012

Ir. F. Coehoorn  
Vice President Research & Development

Изделие определяется как комбинация нескольких готовых изделий или компонентов, которые собираются установщиком в данном месте. Различные части установки предназначены для совместной работы в определенной среде и для выполнения определенной задачи. Вся установка должна соответствовать соответствующим директивам и стандартам. Инструкции по сборке, предоставленные производителем, а также весь метод установки, должны соответствовать передовым инженерным практикам в контексте установок, а также правилам установки. Учитывая вышеизложенное, установщик будет нести ответственность за завершение установки и выдачу окончательной декларации соответствия CE.

Рис. I



	TEV-385		TEV-585		TEV-765		TEV-985	
	MM	inch	MM	inch	MM	inch	MM	inch
A	640	25.2	783	30.8	980	38.6	1100	43.3
B	285	11.2	339	13.4	377	14.8	479	18.9
C	640	25.2	783	30.8	980	38.6	1100	43.3
D	267	10.5	310	12.2	402	15.8	447	17.6
E	446	17.6	532	20.9	606	23.9	673	26.5
F	230	9.1	270	10.6	290	11.4	320	12.6
G	312	12.3	380	15.0	460	18.1	508	20.0
H	Ø 162	Ø 6.4	Ø 200	Ø 7.9	Ø 252	Ø 9.9	Ø 317	Ø 12.5
I	477	18.8	602	23.7	741	29.2	829	32.6
J	160	6.3	200	7.9	220	8.7	250	9.8
K	204	8.1	244	9.6	264	10.4	294	11.6
L								
1	Ø 315	Ø 12.4	Ø 400	Ø 15.8	Ø 500	Ø 19.7	Ø 560	Ø 22.1
2	85	3.4	85	3.4	65	2.6	85	3.4

Рис. II

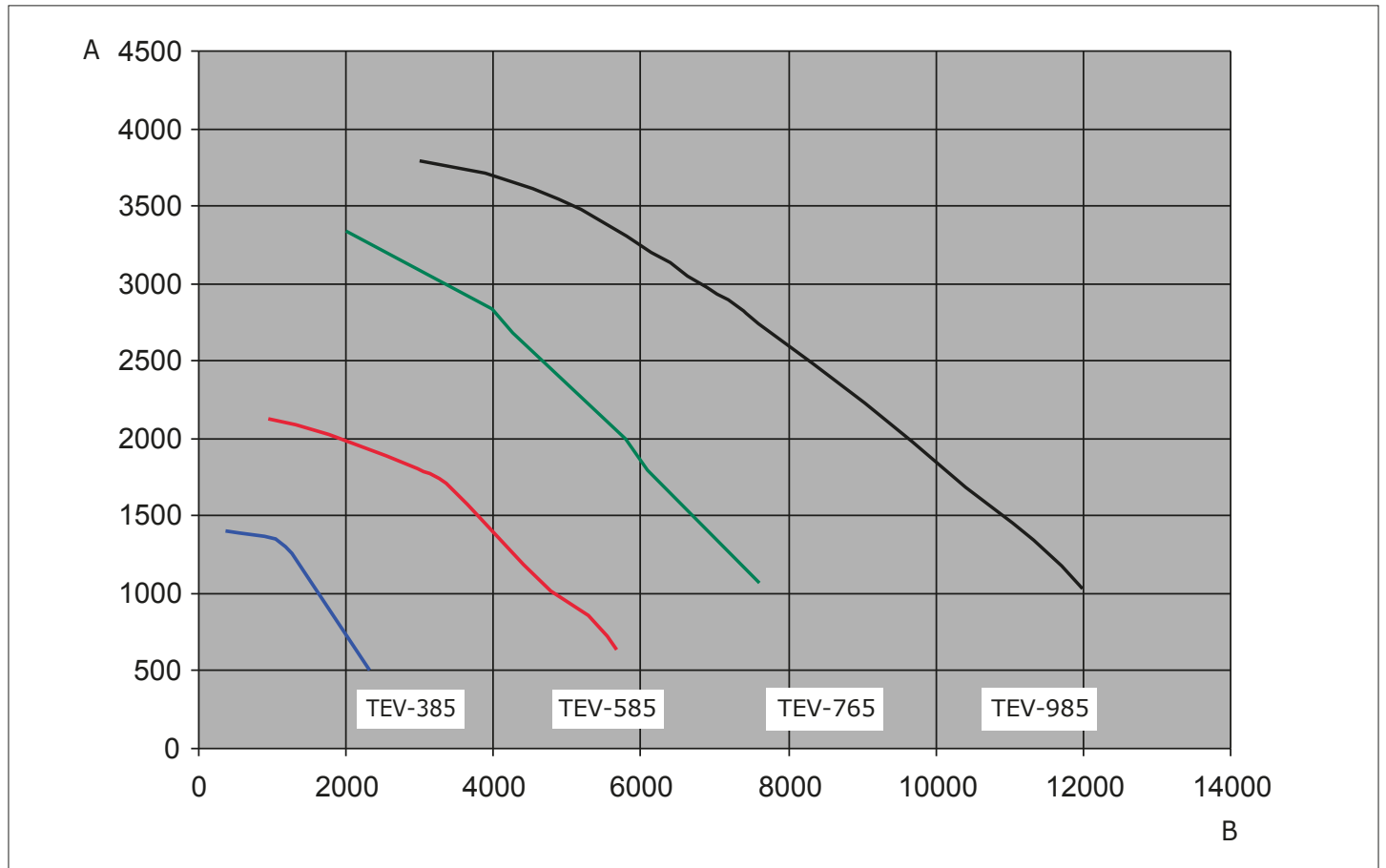


Рис. III

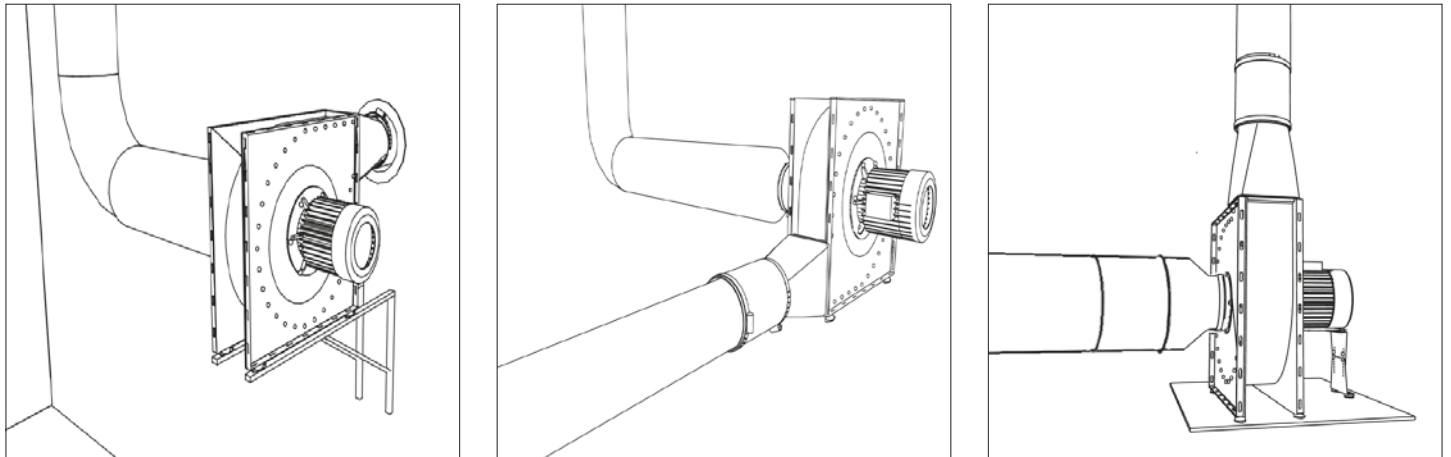
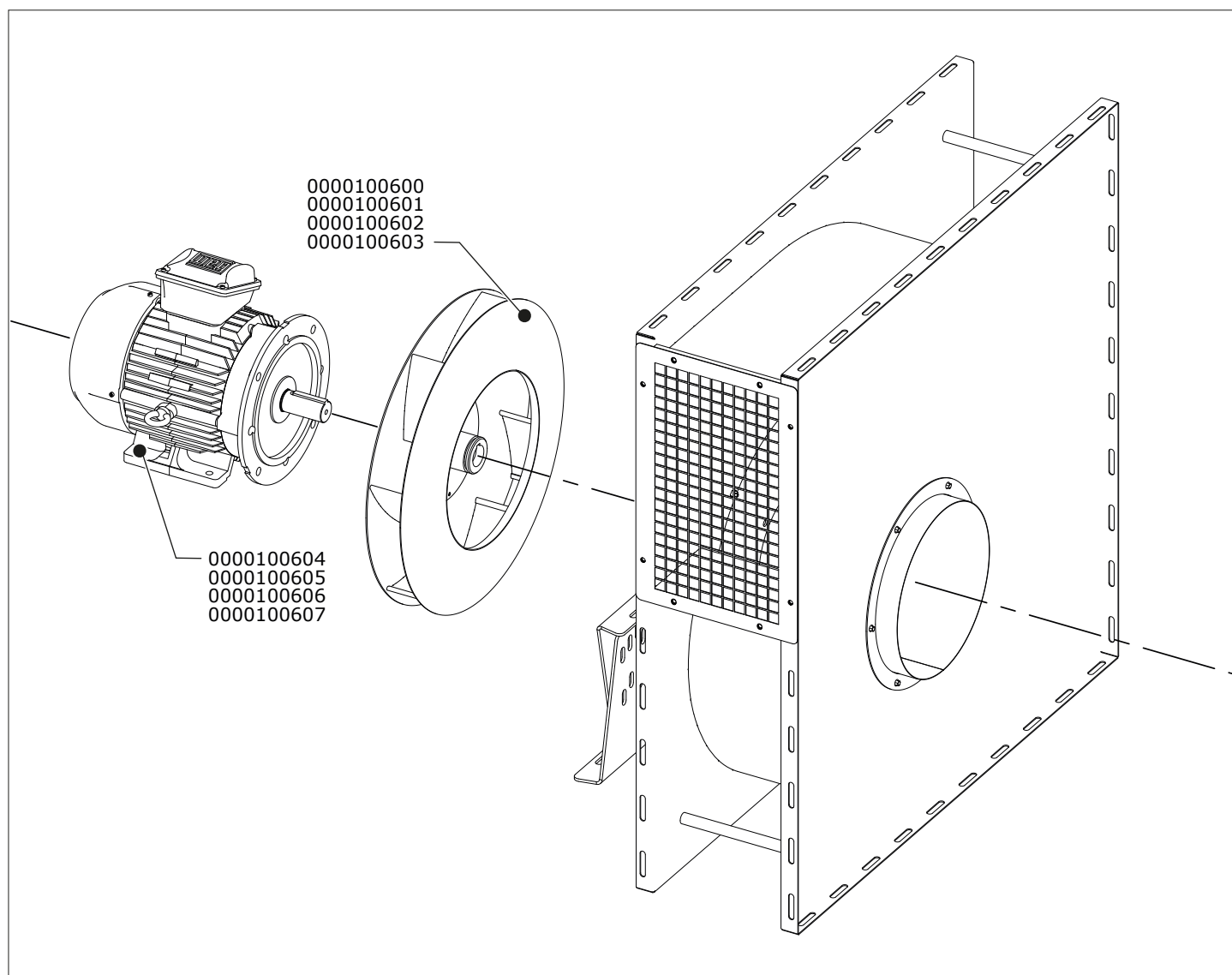
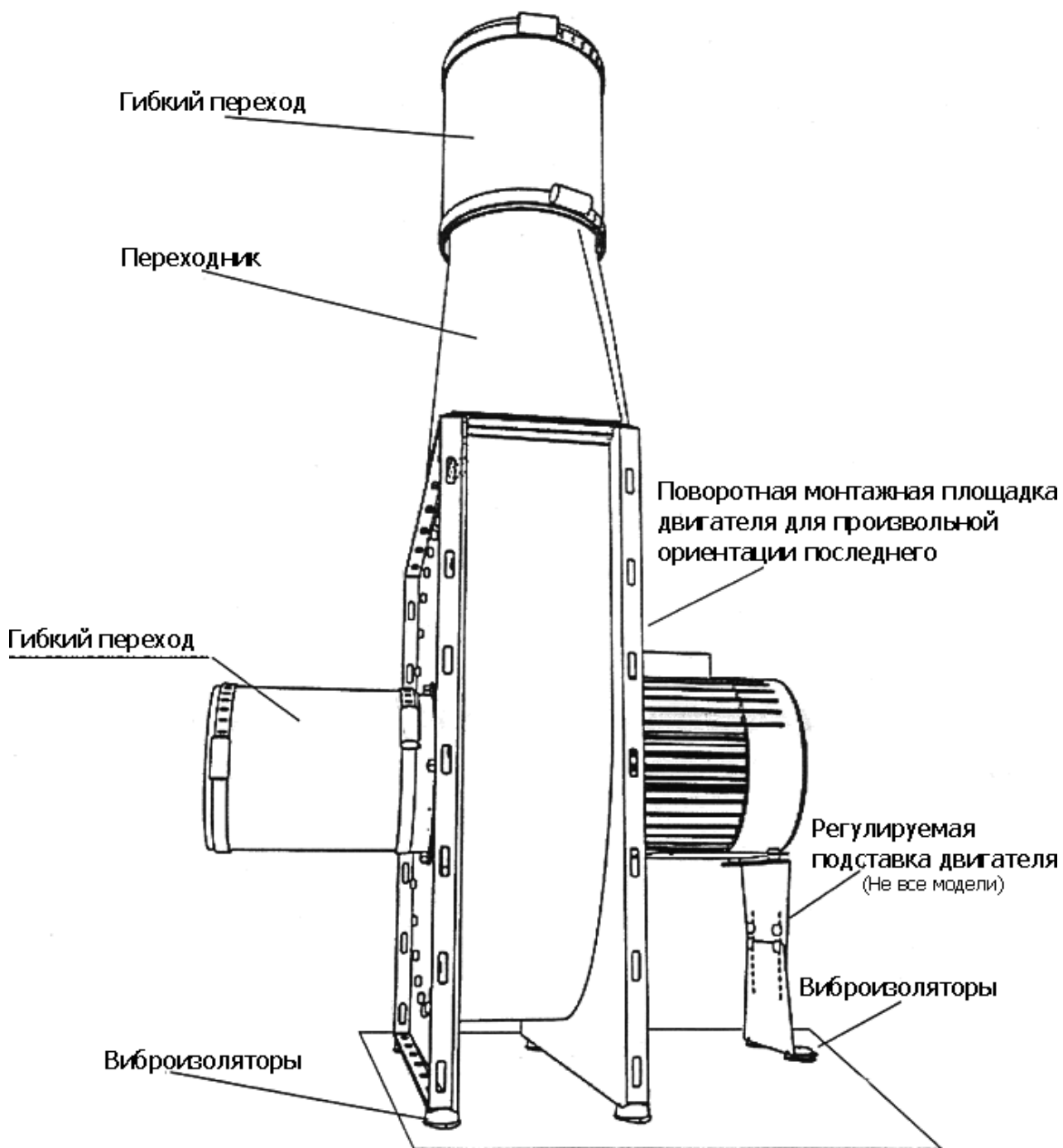


Рис. IV





## ПАСПОРТ ИЗДЕЛИЯ

1. Настоящим паспортом АО «СовПлим» гарантирует соответствие данного изделия технической документации фирмы производителя.
2. АО «СовПлим» гарантирует работоспособность изделия в соответствии с техническими данными, при соблюдении потребителем правил транспортирования, хранения, монтажа, эксплуатации и технического обслуживания, установленных сопровождаемой технической документацией фирмы производителя.
3. Срок гарантии устанавливается в течение 12 месяцев со дня отправки изделия заказчику.
4. Срок гарантии не распространяется на расходные материалы и комплектующие изделия (фильтрующие кассеты, шланги и т.п.)

**Наименование изделия:** Центробежные вентиляторы серии TEV

**Заводской номер:**

Дата отгрузки \_\_\_\_\_

Начальник ОТК \_\_\_\_\_  
Подпись, дата

\_\_\_\_\_  
Инициалы, фамилия

М.П.