

Гибкое вытяжное устройство

(ULTRA)FLEX-3/4

ПАСПОРТ Руководство по монтажу и эксплуатации



г. Минск, мкр-н Уручье, пр. Независимости, 199, центральный корпус, логистический

Тел.: +375 (17) 399-83-88

e-mail: 5@sovplymbel.by

<https://sovplymbel.by>

ИНСТРУКЦИЯ

Все права защищены. Информация, представленная в этом документе, была собрана для общего удобства наших клиентов. Он основан на общих данных, относящихся к свойствам строительного материала и методам работы, известным нам на момент выпуска документа, и поэтому может быть изменен или дополнен в любое время, и право на изменение или исправление настоящим явно сохраняется. Инструкции в этой публикации служат лишь руководством для установки, использования, обслуживания и ремонта продукта, упомянутого на титульной странице этого документа. Эта публикация должна использоваться для стандартной модели продукта того типа, который указан на титульном листе. Таким образом, производитель не может нести ответственность за любой ущерб, вызванный применением данной публикации к версии, фактически доставленной вам. Эта публикация была написана с большой осторожностью. Тем не менее, производитель не может быть привлечен к ответственности ни за ошибки, возникшие в данной публикации, ни за их последствия.

ВВЕДЕНИЕ

Руководство пользователя

Руководство пользователя предназначается профессиональному и специально обученному персоналу, осуществляющему сервисное обслуживание, способному самостоятельно установить, эксплуатировать, осуществлять техническое обслуживание и ремонт устройства, указанного на обложке.

В руководстве использованы следующие символы и пиктограммы:



Советы и рекомендации для упрощения выполнения работ.



ВНИМАНИЕ!

Действия, не предусмотренные данным руководством, могут повредить устройство, цех или нанести вред окружающей среде.



МЕРЫ ПРЕДОСТОРОЖНОСТИ

Действия, не предусмотренные данным руководством, могут повредить устройство или стать причиной серьезного ущерба.



МЕРЫ ПРЕДОСТОРОЖНОСТИ

Огнеопасно! Никогда не использовать устройство для фильтрации легко воспламеняющихся веществ: раскаленных или горящих частиц, твердых веществ или жидкостей. Никогда не использовать устройство для фильтрации агрессивных паров (таких как пары соляной кислоты) или острых частиц.

Дополнительная документация

Доступна следующая дополнительная документация:

- 0507240010/MFD
- 0507250010/MFE
- 0507260010/MFS-MFS (C)
- 0507434010/NMB-TNB
- 0507310010/NEC
- 0507230010/WL-AST
- 0507360010/NCW 4-11

- **Номер руководства пользователя** Номер руководства пользователя состоит из четырех частей:

- часть 1: номер артикула
- часть 2: название устройства
- часть 3: дата публикации
- часть 4: версия

Иллюстрации

Практически невозможно описать все многообразие типов и вариантов существующих вытяжных устройств. Тем не менее, иллюстрации, приведенные в настоящем руководстве, ясно отображают основные принципы работы вытяжных устройств, типы которых указаны на обложке.

Техническая поддержка при ремонте или обслуживании оборудования

За информацией об особенностях регулировок, технического обслуживания или ремонтных работ, не упомянутых в данном руководстве, пожалуйста, обращайтесь к своему поставщику оборудования (дилеру). Он всегда будет рад вам помочь. Удостоверьтесь, что у вас на руках есть следующая спецификация:

- название устройства,
- серийный номер.

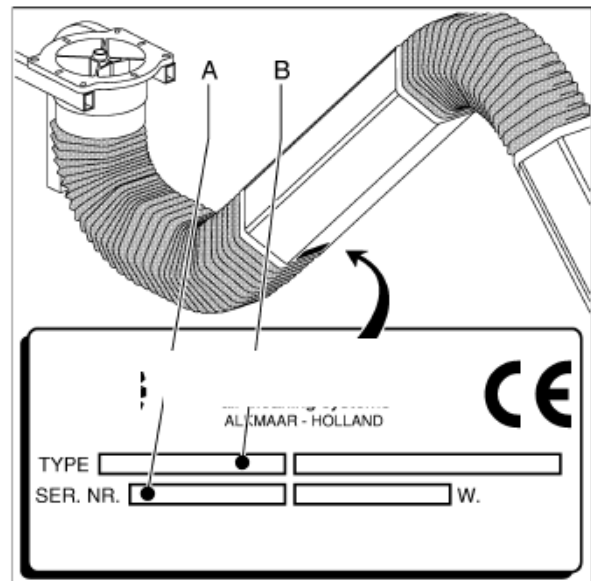
Эти данные вы можете найти на идентификационной пластине.

ИДЕНТИФИКАЦИЯ УСТРОЙСТВА

Идентификационная пластина (рис. 0.01) содержит следующие данные:

Рис. 0.01:

- A серийный номер
- B название устройства



0.01

ИНСТРУКЦИИ ПО СОБЛЮДЕНИЮ БЕЗОПАСНОСТИ И МЕРЫ ПРЕДОСТОРОЖНОСТИ

Обзор

Изготовитель не несет ответственности за повреждения устройства или причинение вреда, вызванных в результате несоблюдения инструкций по безопасности, изложенной в данном руководстве, а также в результате неправильной установки, эксплуатации или ремонта устройства, не оговоренных данной инструкцией, либо сопровождающей документацией. Специфические условия эксплуатации или использование запасных частей могут потребовать дополнительных инструкций по безопасности. Немедленно сообщите своему дилеру, если вы обнаружите потенциальную опасность при эксплуатации устройства.

Потребитель несет ответственность за несоблюдение данной инструкции по безопасности и мер предосторожности. Соблюдайте все инструкции по безопасности и меры предосторожности при эксплуатации сварочного оборудования.

Руководство пользователя

- Каждый, работающий с данным устройством, должен быть ознакомлен с содержанием данного руководства и строго соблюдать инструкции.
- Администрация должна проинструктировать персонал в соответствии с руководством и соблюдать все приведенные инструкции и указания.
- Никогда не меняйте порядок выполняемых действий.
 - Всегда храните руководство вместе с устройством.

Пиктограммы, устанавливаемые на рабочем месте, и инструкции, относящиеся к устройству (если они представлены)

- Пиктограммы также являются указаниями по соблюдению мер предосторожности. Пиктограммы должны находиться на рабочем месте и указанные меры безопасности должны четко соблюдаться в течение всего срока службы устройства.
- Немедленно восстановите или исправьте поврежденные или нечеткие пиктограммы.

Персонал

Эксплуатировать устройство может только квалифицированный и специально обученный персонал. Временный и обучаемый персонал может эксплуатировать устройство только под наблюдением опытных инженеров.

Назначение и использование устройства¹

Устройство разработано специально для фильтрации вредных дымов и газов, которые выделяются в основном при сварочных процессах. Использовать устройство для других целей запрещено. Изготовитель не несет ответственности за повреждение устройства или причинение вреда при неправильной эксплуатации. Устройство изготовлено в соответствии с государственными стандартами и соответствует требованиям безопасности. Используйте устройство только в исправном состоянии в соответствии с пунктом «Назначение и использование устройства» и инструкциями, изложенными в руководстве пользователя.

Техническая спецификация

- Спецификация, приведенная в руководстве, не может быть изменена.

Средства безопасности

- Только квалифицированный и специально обученный персонал может осуществлять эксплуатацию и ремонтные работы с соблюдением мер безопасности.
- Не используйте неисправный, а также неполный комплект защитных средств для соблюдения безопасности.
- Регулярно проверяйте функциональность защитных средств для соблюдения безопасности и своевременно приводите его в порядок при необходимости.

Модификация устройства

- Модификация устройства (или его частей) не разрешается.

¹ В пункте «Назначение и использование устройства», изложенном в EN 292-1, оговаривается целевая эксплуатация устройства в условиях, предусмотренных производителем и описанных в инструкциях производителя. В случае возникновения сомнений, конструкция устройства, его модель и функции, а также условия эксплуатации должны быть приведены в соответствие с условиями, оговоренными производителем. Используйте устройство в соответствии с пунктом «Назначение и использование устройства» и инструкциями, изложенными в руководстве.

Использование



МЕРЫ ПРЕДОСТОРОЖНОСТИ

Огнеопасно! Никогда не использовать устройство для фильтрации легко воспламеняющихся, раскаленных или горящих частиц, твердых веществ или жидкостей. Никогда не использовать устройство для фильтрации агрессивных паров (таких как пары соляной кислоты) или острых частиц.

Если устройство используется в комбинации с другими, ранее упомянутыми в руководстве устройствами или механизмами (см. «Дополнительная документация»), приведенные инструкции по безопасности также распространяются и на эти устройства.

- При установке устройства не удаляйте желтую предохранительную ленту до тех пор, пока не будет смонтирована вытяжная воронка.
- Осмотрите устройство и убедитесь в отсутствии повреждений. Удостоверьтесь в том, что устройство соответствует требованиям безопасности.
- Проверьте рабочее оборудование. Не допускайте неквалифицированный персонал к рабочему оборудованию.
- Защищайте устройство от влаги и сырости.
- Будьте внимательны при работе. Не эксплуатируйте устройство, если вы устали или находитесь под воздействием лекарственных средств или алкоголя.
- Убедитесь, что помещение достаточно проветрено, это особенно важно для небольших помещений.
- Никогда не устанавливайте устройство перед запасным входом или выходом, используемым в чрезвычайных ситуациях.
- Не используйте устройство во взрывоопасной среде из-за возможного искрения мотора.
- Убедитесь, что в цеху достаточное количество огнетушителей.
- Воздух, содержащий частицы, такие как хром, никель, бериллий, кадмий, сталь, никогда не должен быть рециркулирован, т.к. является опасным для здоровья. Такой воздух должен всегда выводиться наружу.
- Никогда не используйте устройство для вытяжки и/или фильтрации масляного тумана и аэрозоля краски.
- Никогда не используйте устройство для вытяжки и/или фильтрации паров кислот и щелочей.

Обслуживание, эксплуатация и ремонт



Это руководство проводит различие между эксплуатацией и ремонтными работами, которые могут быть выполнены простыми пользователями и работами и ремонтом, которые должны быть выполнены квалифицированным и специально обученным персоналом.

- Соблюдайте сроки технического обслуживания, указанные в руководстве. Несвоевременное обслуживание может привести к удорожанию ремонта и осмотра. И в этом случае гарантийное обслуживание не производится.
- Всегда пользуйтесь инструментами, смазочными и другими материалами и сервисной техникой, одобренной изготовителем.
- Средства безопасности, используемые при обслуживании, эксплуатации и ремонте должны быть незамедлительно убраны по окончании работ и проверены на дальнейшую пригодность.

ИСПОЛЬЗОВАННЫЕ ИЗДЕЛИЯ И ОКРУЖАЮЩАЯ СРЕДА

УПАКОВОЧНЫЙ МАТЕРИАЛ



Целью упаковки является защита устройства при транспортировке. Упаковка состоит из следующих материалов, которые могут быть использованы повторно:

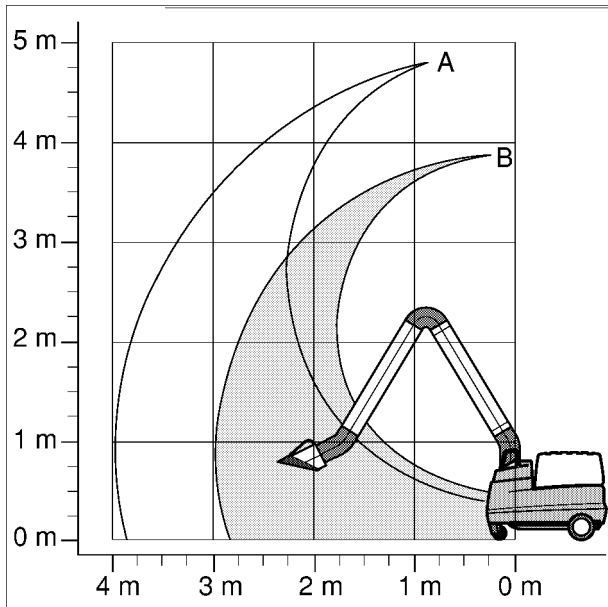
- (гофрированный) картон,
- полиэтиленовая обертка,
- необработанное дерево.

Не уничтожайте упаковочный материал вместе с другими промышленными отходами без согласования с местной санитарной службой.

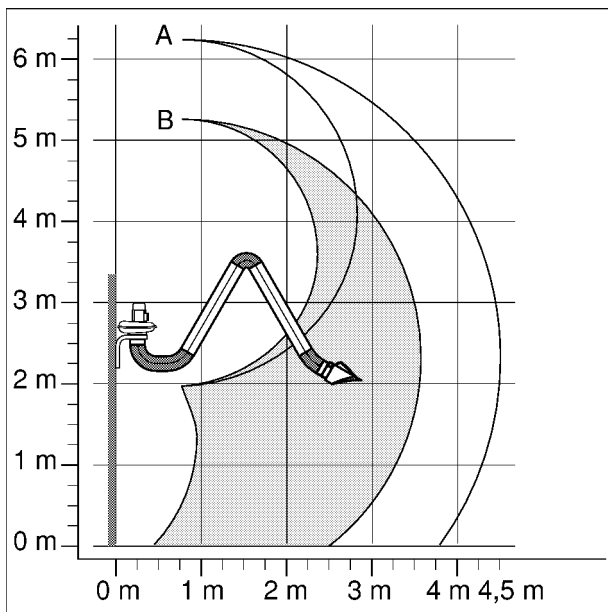
Изделия

Изделия, которые вы хотите уничтожить, могут содержать ценные вещества и материалы. Не уничтожайте упаковочный материал вместе с другими промышленными отходами, не согласовав с местной санитарной службой возможность его повторного использования или его влияние на безопасность окружающей среды.

1 ТЕХНИЧЕСКАЯ СПЕЦИФИКАЦИЯ



1.01



1.02

Общие характеристики

Вес нетто	15 кг ([Ultra]Flex	17 кг ([Ultra]Flex 4)
Длина устройства	3 м ([Ultra]Flex	4 м ([Ultra]Flex 4)
Номинальный диаметр устройства	203 мм	
Рекомендуемая производительность	600 – 1600 м ³ /ч	

1.1 Радиус действия

1.1.1 Установка на передвижную систему для удаления сварочных дымов (MFD, MFE, MFS)

- см. рис. 1.01

Рис. 1.01:

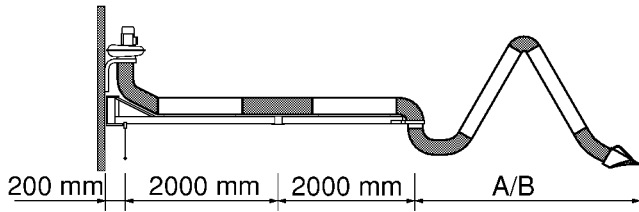
- A (Ultra)Flex 4
- B (Ultra)Flex 3

1.1.2 Установка на кронштейн настенного крепления (NMB)

- см. рис. 1.02

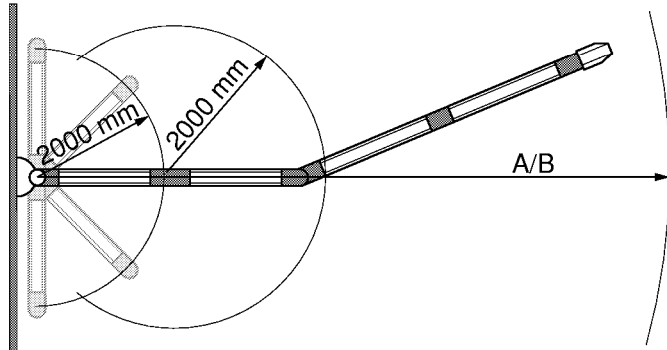
Рис. 1.02:

- A (Ultra)Flex 4
- B (Ultra)Flex 3

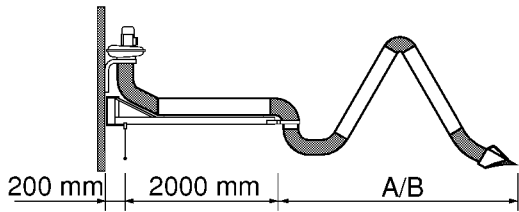


NEC 4

A = max. 4300 mm
 B = max. 3300 mm

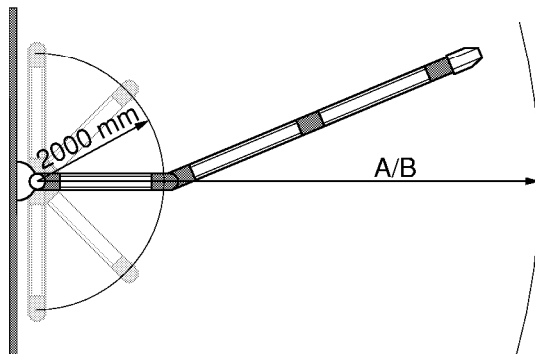


A = max. 8300 mm
 B = max. 7300 mm



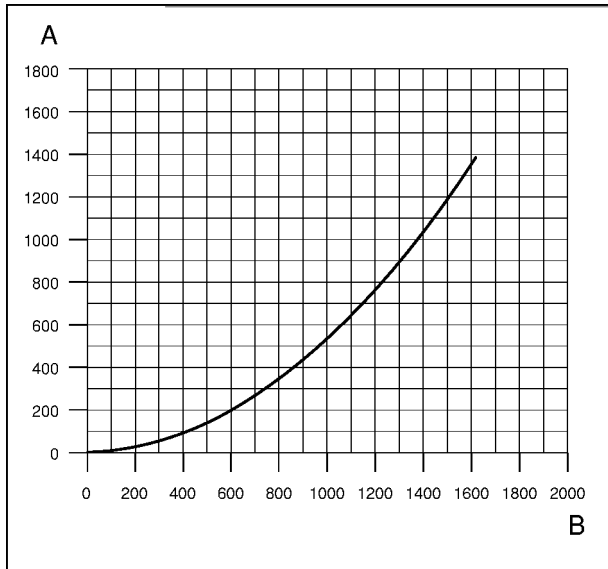
NEC 2

A = max. 4300 mm
 B = max. 3300 mm



A = max. 6300 mm
 B = max. 5300 mm

1.03



1.04

1.1.3 Установка на консольный кран
(NEC 2 и NEC 4)

- см. рис. 1.03

Рис. 1.03:

A (Ultra)Flex 4
B (Ultra)Flex 3

1.3 Перепад давлений

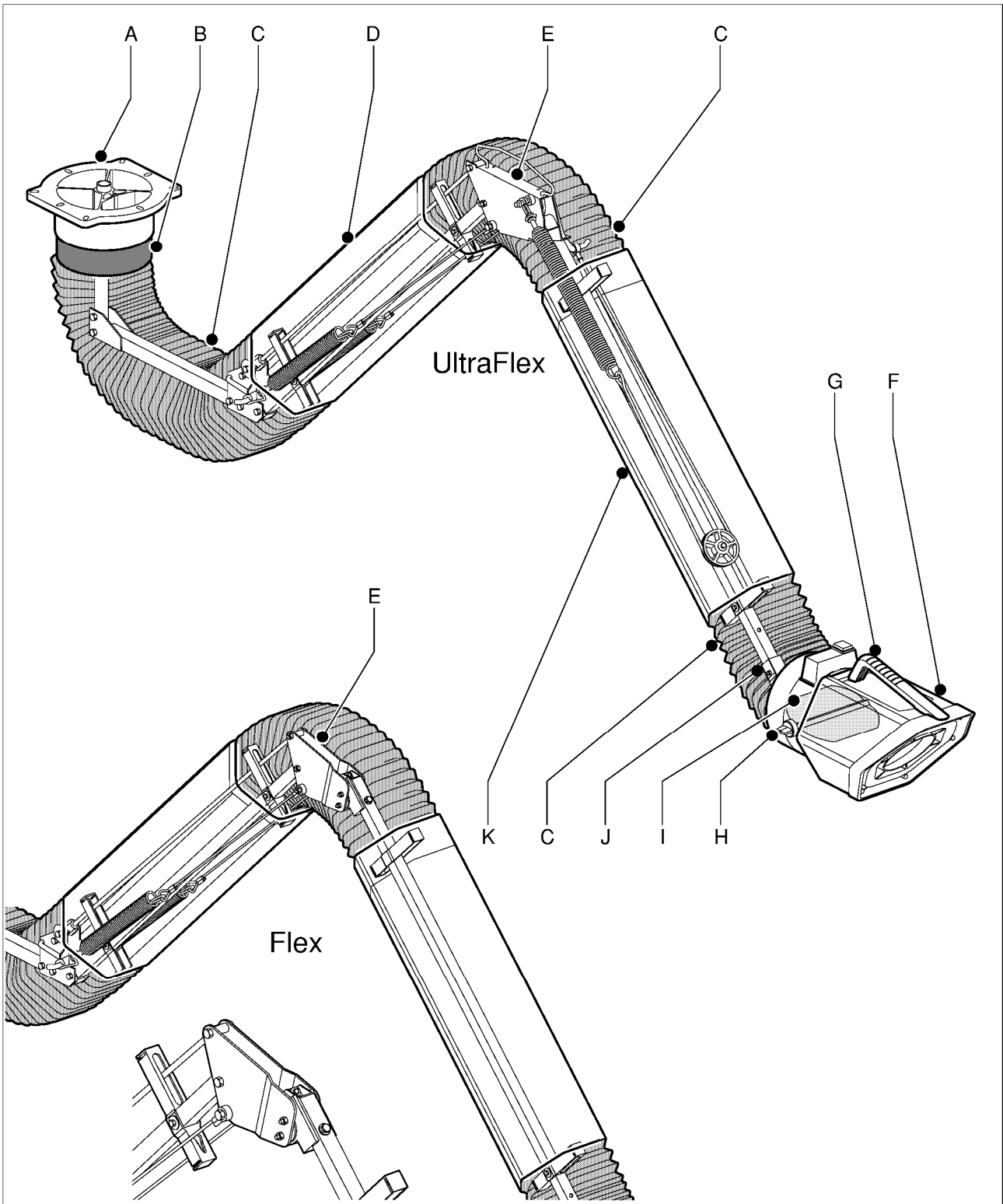
- см. рис. 1.04

Рис. 1.04:

A Статическое давление (Па)
B Производительность (м³/ч)

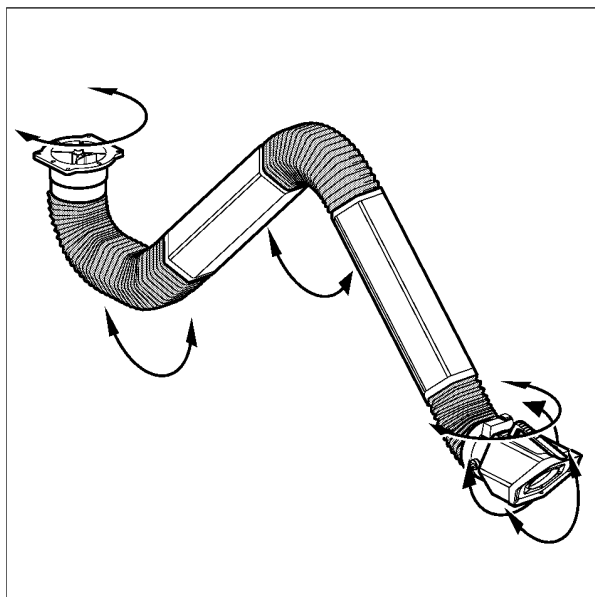
1.4 Условия эксплуатации

Минимальная рабочая температура	5°C
Максимальная рабочая температура	45°C
Максимальная относительная влажность	80%



2.02

2 ОБЩЕЕ ОПИСАНИЕ



2.01

2.1 Общее описание

Гибкое вытяжное устройство разработано специально для удаления вредных дымов и газов, которые выделяются в основном при сварочных процессах.

Благодаря запатентованной сбалансированной конструкции и специальному принципу вращения воронки, вытяжное устройство является высокоманевренным устройством, что дает возможность оптимально адаптировать рабочий радиус действия вытяжного устройства к специфическим требованиям пользователя. См. рис. 2.01 и гл.1.

Вытяжное устройство может быть установлено на передвижных фильтрах для удаления сварочных дымов, на настенных кронштейнах и консольных кранах. См. гл.3. В качестве опции вытяжное устройство может быть снабжено лампой подсветки рабочего места (WL) и устройством автоматического вкл/выкл (AST). Для этого смотрите соответствующие руководства.

Вытяжное устройство состоит из следующих основных узлов (см. рис. 2.02):

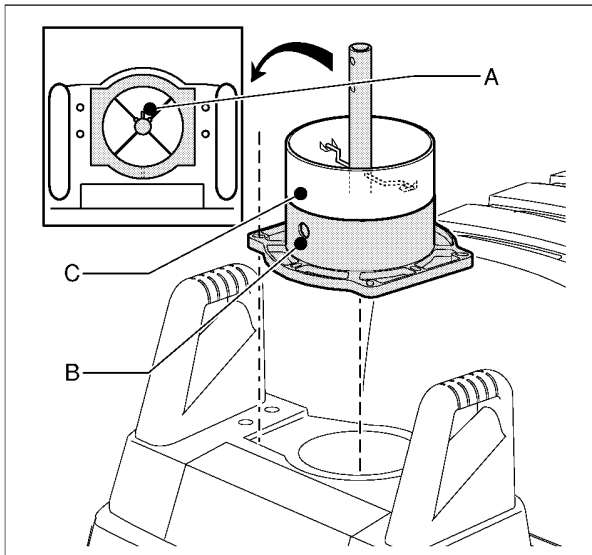
Рис. 2.02:

- A Соединительный фланец с поворотной опорой
- B Уплотнительное кольцо
- C Гибкий шланг
- D Внутренний воздуховод (соединительный фланец)
- E Средний рычаг
- F Вытяжная воронка
- G Ручка
- H Поворотная ручка управления внутренней заслонкой
- I Внутренняя заслонка
- J Рычаг воронки
- K Внешний воздуховод (вытяжная воронка)

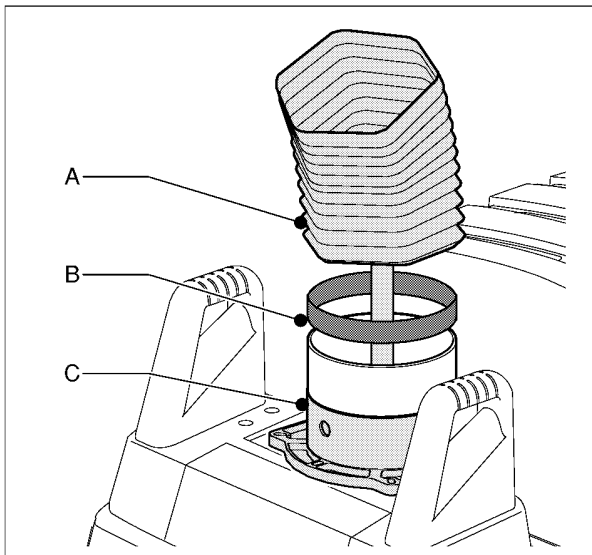
2.2 Работа

Сварочный аэрозоль через воронку (рис.2.02F) поступает в вытяжное устройство посредством внешнего вытяжного вентилятора или вентилятора, находящегося в передвижном фильтре. Через вытяжное устройство загрязненный воздух поступает в фильтр или выбрасывается наружу. Каждое вытяжное устройство снабжено внутренней заслонкой (рис. 2.02I), которая может регулироваться с помощью ручки управления (рис.2.02H). Внутренняя заслонка в основном используется, когда несколько вытяжных устройств объединены в одну систему, в таких конфигурациях закрытие внутренней заслонки предотвращает потери теплого воздуха из помещения.

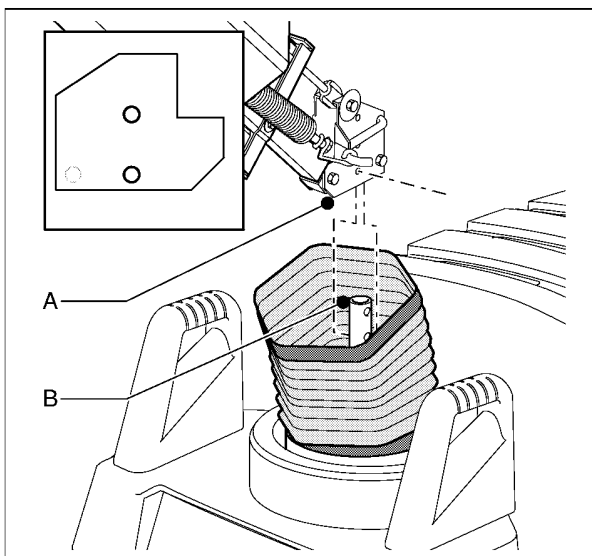
3 УСТАНОВКА



3.01



3.02




3.03

3.1 Распаковка

- Проверьте комплектность устройства. Упаковка должна содержать:
 - соединительный фланец (в сборе)
 - рычаги (смонтированные)
 - гибкий шланг (для рычага воронки)
 - вытяжная воронка
 - руководство пользователя
 - лист с перечнем запасных частей

Обращайтесь к своему поставщику в случае, если какие-либо комплектующие отсутствуют или повреждены.


3.2 Установка вытяжного устройства на передвижную систему для удаления сварочных дымов (MFD, MFE, MFS)

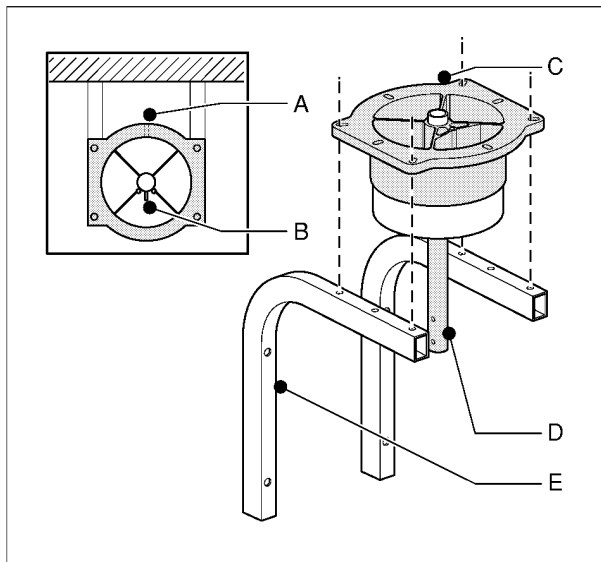
 Мобильные вытяжные системы для удаления сварочных дымов описаны в соответствующих руководствах.

- Открутите четыре крепежных болта на крышке, которая расположена между ручками.
- Снимите крышку.
- Смонтируйте соединительный фланец (рис. 3.01С), используя четыре гексагональных болта и шайбы, таким образом, чтобы отверстие (рис. 3.01В) для прокладки кабеля располагалось в направлении передней панели корпуса фильтра, а наконечник держателя (рис. 3.01А), расположенный на оси с отверстием под кабель, был направлен в обратную сторону.
- Наденьте уплотнительное кольцо (рис. 3.02В) и гибкий шланг*¹ (рис. 3.02А) на соединительный фланец (рис. 3.02С).
- Установите крышку и затяните четыре болта.
- Установите вытяжное устройство (рис. 3.03А) на соединительный стержень (рис. 3.03В) и закрепите, с помощью болтов и гаек. Для этого используйте два указанных монтажных отверстия.
- Если вытяжное устройство снабжено устройствами WL и/или AST, то следует подвести кабель питания (NCW 4). Для этого смотрите соответствующее руководство.
- Добейтесь герметичной изоляции вытяжного устройства. Для этого закрепите два гибких шланга на соединительный фланец и на средний рычаг и наденьте уплотнительные кольца.
- Установите вытяжную воронку. См. § 3.5.
- Снимите предохранительную ленту с обоих рычагов.

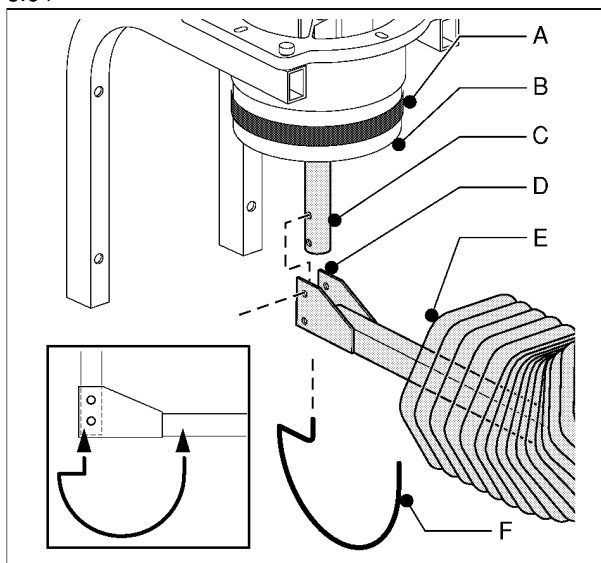
*¹ Входит в стандартную поставку передвижного фильтра для удаления сварочных дымов.

3.3 Установка вытяжного устройства на кронштейн настенного крепления (NMB)

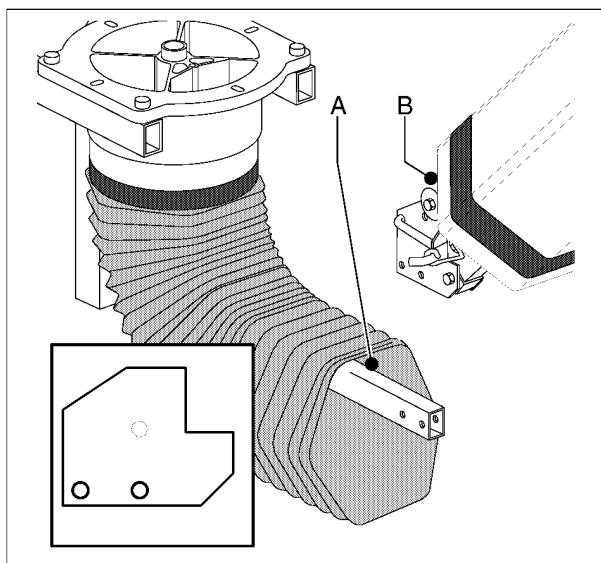
 Кронштейн для настенного крепления описан в соответствующем руководстве.



3.04



3.05



3.06

- Смонтируйте соединительный фланец (рис. 3.04С), используя четыре гексагональных болта и шайбы, на настенных кронштейнах (рис. 3.04Е), таким образом, чтобы отверстие (рис. 3.04А) для прокладки кабеля располагалось со стороны стены, а наконечник держателя (рис. 3.04В), расположенный на оси с отверстием под кабель, располагался с лицевой стороны фланца.

- Установите адаптер (рис. 3.05D) на соединительный стержень (рис. 3.05С) и закрепите, используя болты и гайки.

- Установите пружинную скобу (рис. 3.05 F), оденьте уплотнительное кольцо (рис. 3.05А) и гибкий шланг*¹ (рис. 3.05Е) на соединительный фланец (рис. 3.05В).

- Установите вытяжное устройство (рис. 3.06В) на адаптер (рис. 3.06А) и закрепите, с помощью болтов и гаек. Для этого используйте два указанных монтажных отверстия.

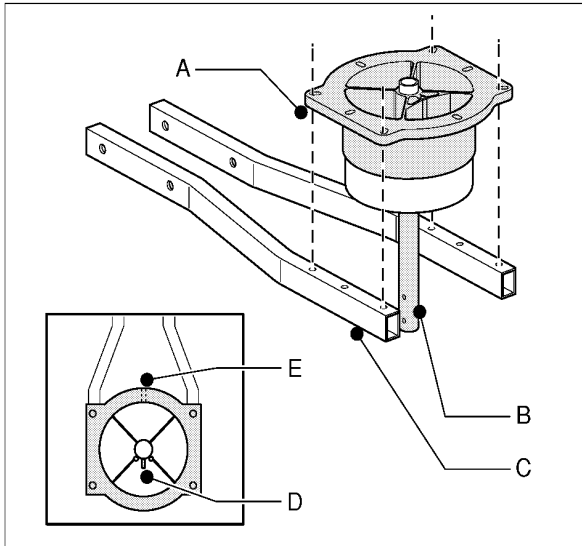
- Если вытяжное устройство снабжено устройствами WL и/или AST, то следует подвести кабель питания (NCW 11). Для этого смотрите соответствующее руководство.

- Добейтесь герметичной изоляции вытяжного устройства. Для этого закрепите два гибких шланга на соединительный фланец, адаптер и на средний рычаг и наденьте уплотнительные кольца.

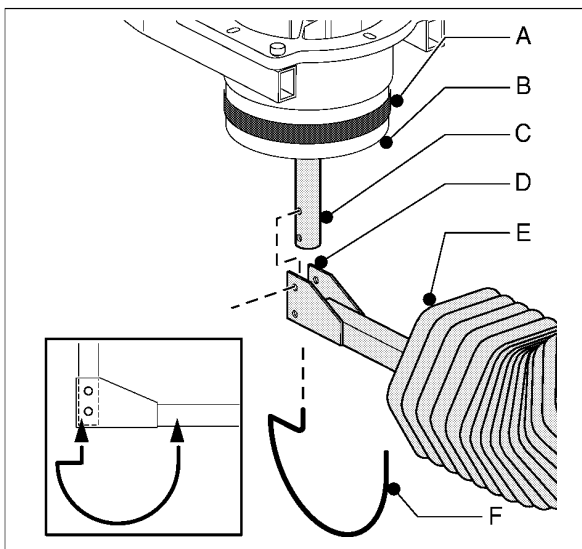
- Установите вытяжную воронку. См. § 3.5.

- Снимите предохранительную ленту с обоих рычагов.

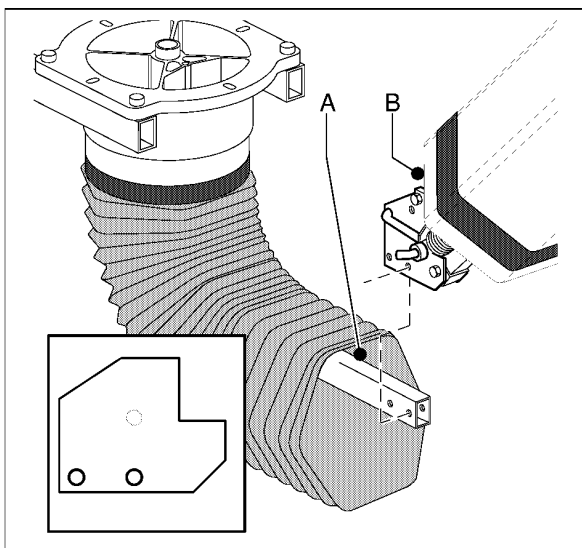
*¹ Входит в стандартную поставку передвижного фильтра для удаления сварочных дымов.



3.07



3.08



3.09

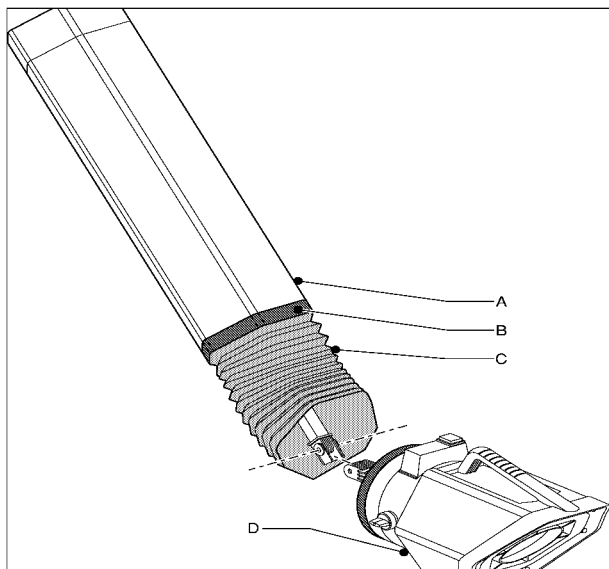
3.4 Установка вытяжного устройства на консольный кран (NEC)



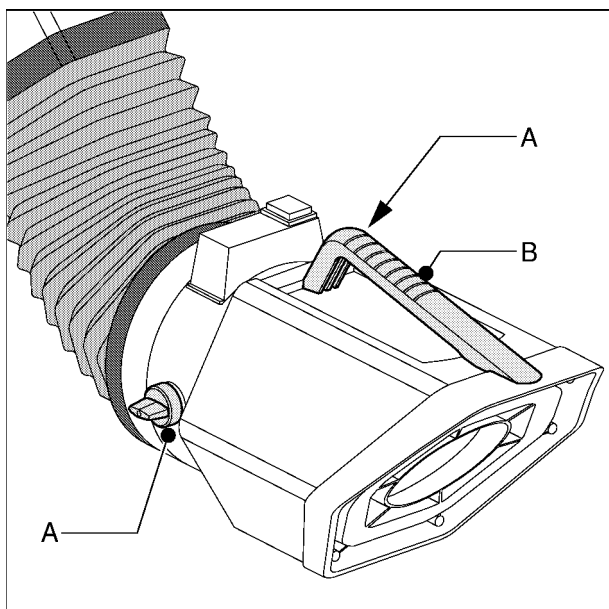
Консольный кран описан в соответствующем руководстве.

- Смонтируйте соединительный фланец (рис.3.07А), используя четыре гексагональных болта и шайбы, на монтажных кронштейнах (рис. 3.07С), таким образом, чтобы отверстие (рис. 3.07Е) для прокладки кабеля располагалось со стороны консольного крана, а наконечник держателя (рис. 3.07D), расположенный на оси с отверстием под кабель, располагался с лицевой стороны фланца.
- Установите адаптер (рис. 3.08D) на соединительный стержень (рис. 3.08С) и закрепите, используя болты и гайки.
- Установите пружинную скобу (рис. 3.08 F), оденьте уплотнительное кольцо (рис. 3.08А) и гибкий шланг*¹ (рис. 3.8Е) на соединительный фланец (рис. 3.08В).
- Установите вытяжное устройство (рис. 3.09В) на адаптер (рис. 3.09А) и закрепите, с помощью болтов и гаек. Для этого используйте два указанных монтажных отверстия.
- Если вытяжное устройство снабжено устройствами WL и/или AST, то следует подвести кабель питания (NCW 11). Для этого смотрите соответствующее руководство.
- Добейтесь герметичной изоляции вытяжного устройства. Для этого закрепите два гибких шланга на соединительный фланец, адаптер и на средний рычаг и наденьте уплотнительные кольца.
- Установите вытяжную воронку. См. § 3.5.
- Снимите предохранительную ленту с обоих рычагов.

*¹ Входит в стандартную поставку передвижного фильтра для удаления сварочных дымов.



3.10



4.01

3.5 Установка вытяжной воронки

- Установите уплотнительное кольцо (рис.3.10В), а также прилагаемый гибкий шланг (рис. 3.10С) на конец внешнего рычага вытяжного устройства (рис. 3.10А).
- Установите вытяжную воронку (рис. 3.10D) на U-образный соединитель, используя болт и гайку.
- Если вытяжное устройство снабжено устройствами WL и/или AST, то следует подвести кабель питания. Для этого смотрите соответствующее руководство.
- Добейтесь герметичной изоляции вытяжного устройства. Для этого закрепите гибкий шланг на вытяжной воронке и наденьте уплотнительные кольца.

4 ИСПОЛЬЗОВАНИЕ



ВНИМАНИЕ!

Внимательно прочтите инструкции по безопасности перед использованием.

4.1 Средства управления

- См. рис. 4.01:

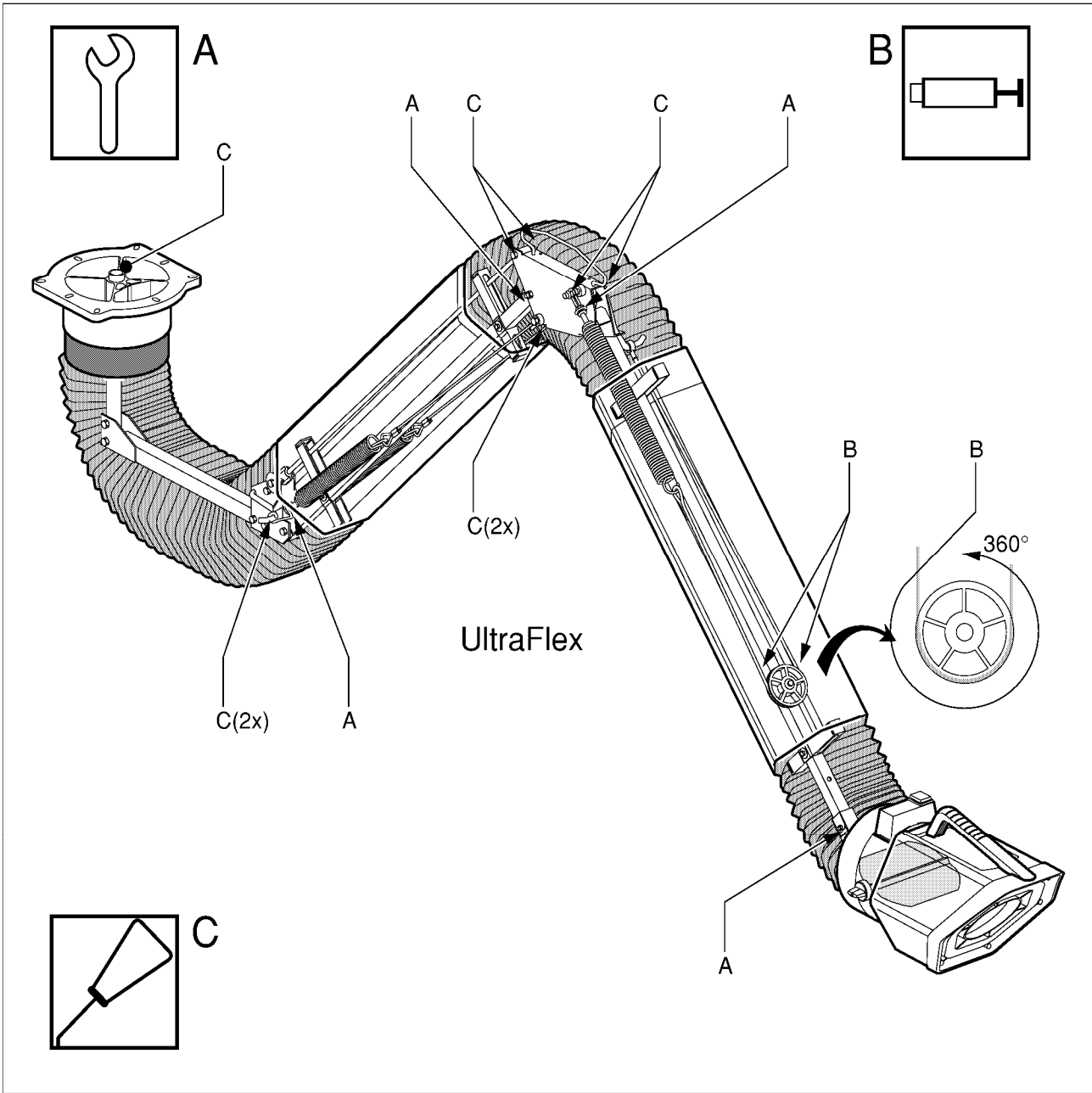
Рис. 4.01:

А Поворотная ручка для изменения положения внутренней заслонки.

В Ручка для установки точного положения вытяжного устройства и вытяжной воронки.

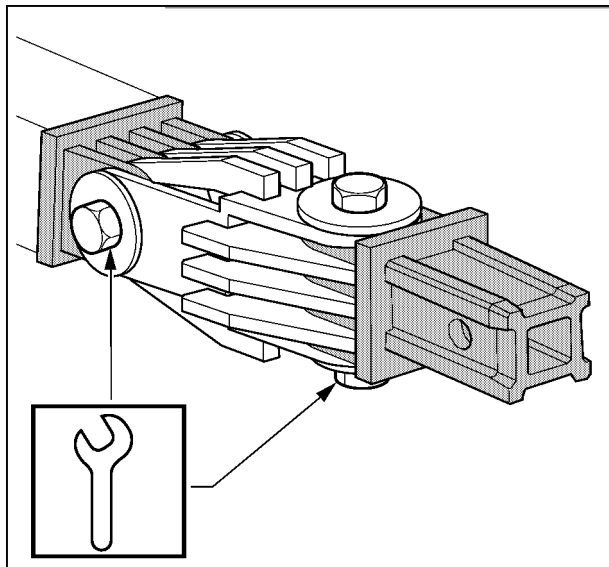
4.2 Использование

- Установите вытяжную воронку в желаемое положение на расстоянии примерно 0,4-0,8м от источника загрязнения.
- Включите лампу, если имеется и если требуется.
- Включите вытяжную систему. Для этого смотрите соответствующее руководство.



5.01

5 ТЕХНИЧЕСКОЕ ОБСЛУЖИВАНИЕ



5.02

Устройство разработано с гарантией длительного функционирования без проблем и требует минимальных затрат на техническое обслуживание. В этой главе приведены простые указания для повышения эффективности очистки, которые необходимо регулярно выполнять для сохранения гарантийных обязательств. Если вы будете регулярно соблюдать необходимые меры по осуществлению технического обслуживания, у вас не возникнет никаких проблем с устройством, и оно будет полностью работоспособно.

Периодичность технического обслуживания может в большой степени зависеть от специфики рабочей и окружающей среды. Поэтому помимо периодического технического обслуживания, рекомендуется дополнительно полностью тщательно проверять устройство один раз в год. Для этой цели обращайтесь к своему дилеру.



МЕРЫ ПРЕДОСТОРОЖНОСТИ

Несвоевременное техническое обслуживание может явиться причиной пожара.



ВНИМАНИЕ!

Предварительно ознакомьтесь с правилами технического обслуживания, приведенными в начале руководства.

Работы по техническому обслуживанию, обозначенные символом [1] в таблице, приведенной ниже, могут выполняться обычными пользователями, в то время как другие работы по техническому обслуживанию должны выполняться только опытными и квалифицированными инженерами.



5.03

Перечень работ по техническому обслуживанию	Каждые 3 месяца	Каждые 12 месяцев
Проверьте наружную поверхность вытяжного устройства и оботрите ее неагрессивным моющим средством.	X ^[1]	
Проверьте гибкие шланги на наличие трещин и повреждений. Замените, если необходимо.		X ^[1]
Проверьте внутреннюю поверхность вытяжного устройства и тщательно очистите ее.		X ^[1]
Проверьте и смажьте колена рычага смазочным маслом. См. рис. 5.01 (UltraFlex 3/4) и рис. 5.03 (Flex 3/4).		X ^[1]
Проверьте и смажьте стальной кабель около балансирующего колесика смазочным веществом. См. рис. 5.01 (только для UltraFlex 3/4).		X ^[1]
Проверьте стальные кабели на износ.		X ^[1]
Проверьте функционирование рычага воронки. Отрегулируйте трение, используя болт и гайку на пластиковом соединении. См. рис. 5.02.		X ^[1]
Проверьте сбалансированность конструкции вытяжного устройства, см. рис. 5.01 (UltraFlex 3/4). Для этого используйте регулирующий механизм.		X ^[1]
Проверьте функционирование внутренней заслонки.		X ^[1]
Проверьте фрикционное соединение среднего рычага. Отрегулируйте, если необходимо. См. 5.03 (только для UltraFlex 3/4).	X ^[1]	

6 ПОИСК НЕИСПРАВНОСТЕЙ

● Если устройство неисправно, обратитесь к таблице неисправностей, приведенной ниже, и посмотрите, сможете ли вы устранить их самостоятельно. Если нет, обращайтесь к поставщику.



ВНИМАНИЕ!

Внимательно прочтите инструкции по безопасности в начале руководства.



Неисправности, перечень которых приведен в таблице ниже, могут быть также вызваны неисправным сопутствующим оборудованием. В таблице приводятся неисправности и способы их устранения только для самого устройства.

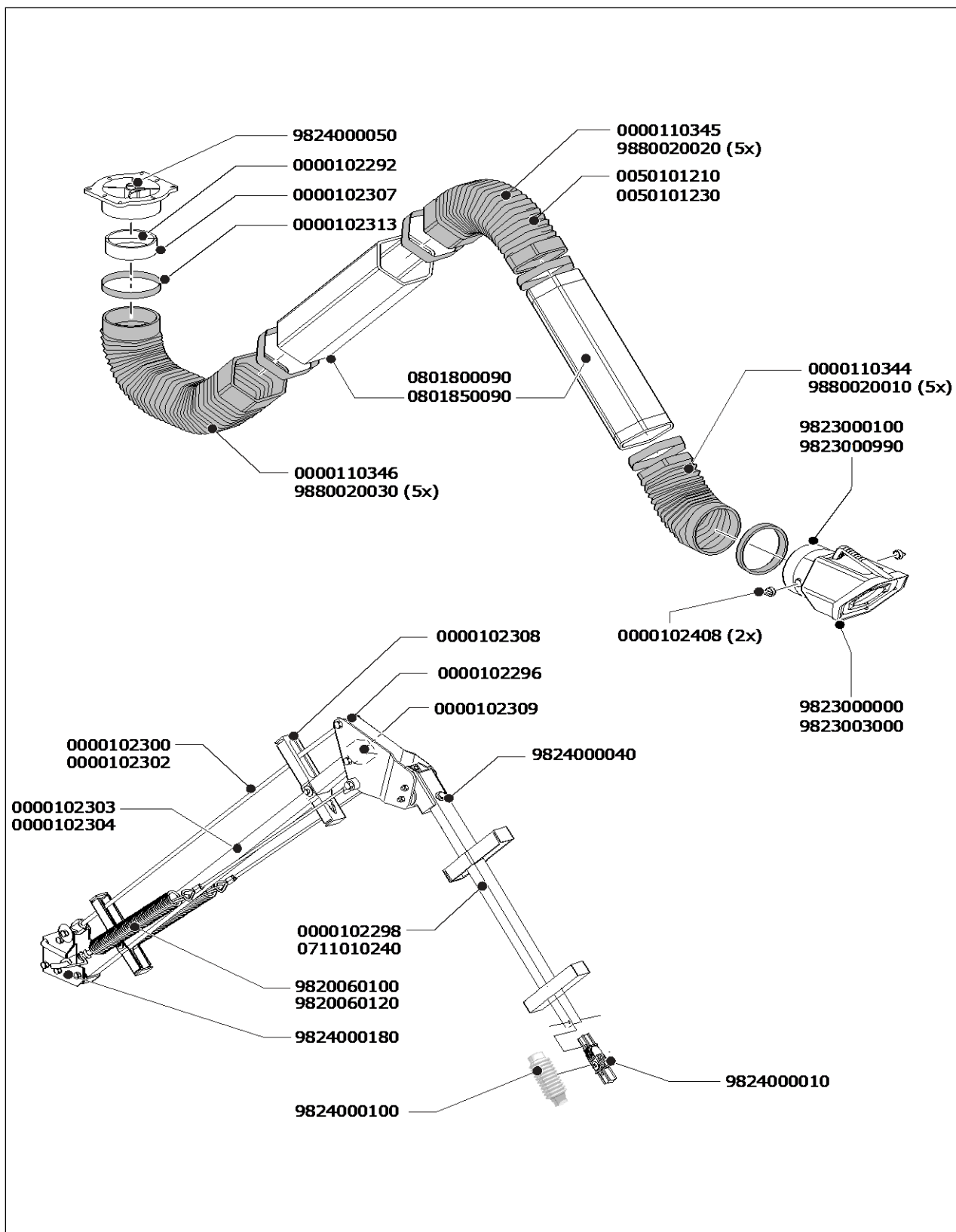
неисправность	причина	способ устранения
Вытяжное устройство скрипит.	Недостаточно смазано.	Смажьте, используя смазочное вещество или
Вытяжное устройство несбалансированно.	Слишком большое или недостаточное трение (старение).	Отрегулируйте трение, используя болт и гайку на пластиковом соединении, или на среднем рычаге. (Только для Flex 3/4).
	Регулирующий механизм недостаточно отрегулирован.	Отрегулируйте регулирующий механизм.
Вытяжная воронка несбалансированна.	Слишком большое или недостаточное трение (старение).	Отрегулируйте трение, используя болт и гайку на пластиковом соединении. См.
Производительность вытяжки недостаточна.	Внутренняя заслонка закрыта.	Откройте внутреннюю заслонку.
	Гибкий(ие) шланг(и) порваны или ослабли.	Почините или замените гибкий(ие) шланг(и).
	Уплотнительная(ые) прокладка(и) порвана(ы).	Почините или замените уплотнительную(ые) прокладку(и).
	Подсос воздуха через неплотности.	Проверьте или замените уплотняющие и изолирующие материалы.

7 ЗАКАЗ ЗАПАСНЫХ ЧАСТЕЙ

Для заказа запасных частей пользуйтесь входящим в комплект к фильтру листом с перечнем запасных частей.

- Для заказа запасных частей необходимо указать следующие данные:
 - название устройства, питающее напряжение и серийный номер (указаны на идентификационной пластине),
 - номер заказа соответствующей детали,
 - описание,
 - количество.

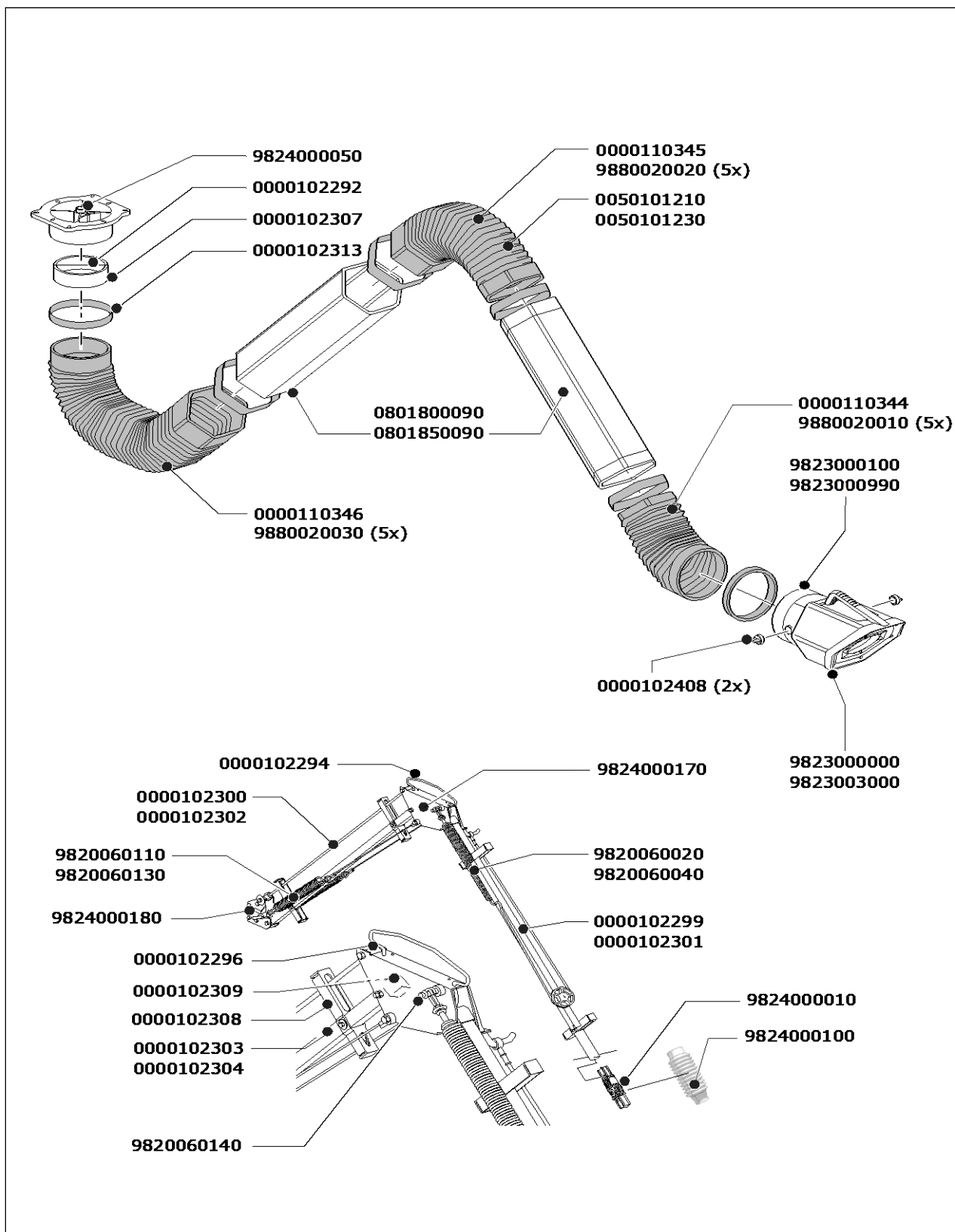
Запасные части и комплектующие Flex-3 | Flex-4



Запасные части и комплектующие Flex-3 | Flex-4

Артикул	Описание
0000102292	Пружина для поворотного шарнира воронки (Ultra) Flex
0000102296	Алюминиевая вилка M8
0000102307	Поворотный шарнир воронки
0000102308	Держатель воздуховода (Ultra)Flex
0000102309	Пластиковая заглушка (Ultra)Flex (чёрная)
0000102313	Резиновая манжета Ø 203 мм
0000102408	Ручка дроссельной заслонки RotaHood (2 шт.)
0000110344	Шланг со стороны воронки (Ultra)Flex
0000110345	Средний шланг (Ultra)Flex
0000110346	Шланг со стороны кронштейна (Ultra)Flex
0050101210	Комплект шлангов (Ultra)Flex для монтажа на передвижной фильтр
0050101230	Комплект шлангов (Ultra)Flex для настенного монтажа
9823000000	Воронка RotaHood, комплект
9823000100	Горловина RotaHood, комплект
9823000990	Горловина RotaHood HD, комплект
9823003000	Воронка RotaHood HD, комплект
9824000010	Комплект петель RotaHood, вкл. защитную крышку
9824000040	Фрикционный зажим Flex в сборе
9824000050	Фланец (Ultra)Flex
9824000100	Резиновая заглушка
9824000180	Повеска настенная / боковая (Ultra) Flex 3/4
9880020010	Шланг со стороны воронки (Ultra)Flex (5 штук)
9880020020	Средний шланг (Ultra)Flex (5 штук)
9880020030	Шланг со стороны настенного кронштейна (Ultra)Flex (5 штук)
• Flex-3	
0000102302	Резьбовая шпилька (Ultra)Flex-3
0000102304	Внутренняя труба (оцинкованная) со стороны стены (Ultra)Flex-3
0711010240	Внутренняя труба со стороны воронки Flex-3 (алюминий)
0801850090	Секция Flex-2/(Ultra)Flex-3
9820060100	Комплект пружин Flex 3 со стороны настенного кронштейна
• Flex-4	
0000102298	Внутренняя труба со стороны воронки Flex-4 (алюминий)
0000102300	Резьбовая шпилька (Ultra)Flex-4
0000102303	Внутренняя труба (оцинкованная) со стороны стены (Ultra)Flex-4
0801800090	Секция (Ultra)Flex-4/NEC
9820060120	Комплект пружин Flex 4 со стороны настенного кронштейна

Запасные части и комплектующие UltraFlex-3 | UltraFlex-4



Запасные части и комплектующие UltraFlex-3 | UltraFlex-4

Артикул	Описание
0000102292	Пружина для поворотного шарнира воронки (Ultra)Flex
0000102294	Промежуточная пружина среднего шланга UltraFlex
0000102296	Алюминиевая вилка M8
0000102307	Поворотный шарнир воронки
0000102308	Держатель трубы (Ultra)Flex
0000102309	Пластиковая заглушка (Ultra)Flex (чёрная)
0000102313	Резиновая манжета Ø 203 мм
0000102408	Ручка дроссельной заслонки RotaHood (2 шт.)
0000110344	Шланг со стороны воронки (Ultra)Flex
0000110345	Средний шланг (Ultra)Flex
0000110346	Шланг со стороны кронштейна (Ultra)Flex
0050101210	Комплект шлангов (Ultra)Flex для монтажа на передвижной фильтр
0050101230	Комплект шлангов (Ultra)Flex для настенного монтажа
9820060140	Стопорный комплект (10 шт) для устройств после 2006
9823000000	Воронка RotaHood, комплект
9823000100	Горловина RotaHood, комплект
9823000990	Горловина RotaHood HD, комплект
9823003000	Воронка RotaHood HD, комплект
9824000010	Комплект петель RotaHood, вкл. защитную крышку
9824000050	Фрикционный зажим Flex в сборе
9824000100	Резиновая заглушка
9824000170	Средняя подвеска UltraFlex 3/4
9824000180	Повеска настенная / боковая (Ultra) Flex 3/4
9880020010	Шланг со стороны воронки (Ultra)Flex (5 штук)
9880020020	Средний шланг (Ultra)Flex (5 штук)
9880020030	Шланг со стороны настенного кронштейна (Ultra)Flex (5 штук)
• UltraFlex-3	
0000102301	Внутренняя труба (алюминий) со стороны воронки UltraFlex-3
0000102302	Резьбовая шпилька (Ultra)Flex-3
0000102304	Внутренняя труба (оцинкованная) со стороны стены (Ultra)Flex-3
0801850090	Секция Flex-2/(Ultra)Flex-3
9820060020	Комплект пружин (Ultra)Flex 3 со стороны воронки
9820060110	Комплект пружин UltraFlex 3 со стороны настенного кронштейна
• UltraFlex-4	
0000102299	Внутренняя труба (алюминий) со стороны воронки UltraFlex-4
0000102300	Резьбовая шпилька (Ultra)Flex-4
0000102303	Внутренняя труба (оцинкованная) со стороны стены (Ultra)Flex-4
0801800090	Секция(Ultra)Flex-4/NEC
9820060040	Комплект пружин (Ultra)Flex 4 со стороны воронки
9820060130	Комплект пружин UltraFlex 3 со стороны настенного кронштейна

ПАСПОРТ ИЗДЕЛИЯ

1. Настоящим паспортом АО «СовПлим» гарантирует соответствие данного изделия технической документации фирмы производителя.
2. АО «СовПлим» гарантирует работоспособность изделия в соответствии с техническими данными, при соблюдении потребителем правил транспортирования, хранения, монтажа, эксплуатации и технического обслуживания, установленных сопровождаемой технической документацией фирмы производителя.
3. Срок гарантии устанавливается в течение 12 месяцев со дня отправки изделия заказчику.
4. Срок гарантии не распространяется на расходные материалы и комплектующие изделия (фильтрующие кассеты, шланги и т.п.)

Наименование изделия:

Гибкое вытяжное устройство (ULTER) FLEX-3/4

Заводской номер:

Дата отгрузки _____

Начальник ОТК _____
Подпись, дата

Инициалы, фамилия

М.П.