

# Руководство по эксплуатации Паспорт

**БЛОК ПРЯМОТОЧНЫХ ЦИКЛОНОВ**  
**БЦП 4x2500**  
**БЦПу 4x2500**  
**БЦПО 4x2500**  
**БЦПОу 4x2500**

**БЦП4x2500.00.00.00 ПС**



 **СовПлим**

г. Минск, мкр-н Уручье, пр. Независимости, 199, центральный корпус, логистический

Тел.: +375 (17) 399-83-88

e-mail: [5@sovplymbel.by](mailto:5@sovplymbel.by)

<https://sovplymbel.by>

Паспорт предназначен для изучения устройства и принципа работы блоков прямооточных циклонов БЦП 4x2500 и БЦПу 4x2500.

Конструктивное отличие блока прямооточных циклонов БЦПу 4x2500 (индекс **у**- усиленный корпус) от блока прямооточных циклонов БЦП 4x2500 заключается в наличии дополнительной обечайки, обеспечивающей дополнительную абразивную стойкость корпуса циклонов.

В настоящем паспорте приведена информация, необходимая и достаточная для правильного монтажа, эксплуатации и технического обслуживания блоков прямооточных циклонов.

Предприятие-изготовитель постоянно работает над совершенствованием своих изделий, поэтому конструкции блоков прямооточных циклонов БЦП 4x2500 и БЦПу 4x2500 могут содержать незначительные отличия, не отраженные в настоящем паспорте и не ухудшающие эксплуатационные характеристики.

## **1. Назначение**

1.1 Блоки прямооточных циклонов БЦП 4x2500 и БЦПу 4x2500 (далее по тексту блок циклонов) представляют собой конструкции из 4 прямооточных циклонов ЦП-2500, размещённых в одной обечайке с общим патрубком для серийного пылесборника, что позволяет добиться большой производительности при относительно небольших габаритах.

1.2 Циклон прямооточный (ЦП) относится к механическому пылеулавливающему оборудованию сухого инерционного типа для очистки газопылевых потоков от взвешенных твёрдых частиц.

1.3 Циклон (ЦП) является центробежным пылеуловителем.

1.4 Блок циклонов предназначен для очистки сухих воздушных потоков от различных видов не слипающейся и неволокнистой средне и крупнодисперсной пыли в составе систем вытяжной вентиляции, систем очистки и рециркуляции воздуха системах предприятий различных отраслей промышленности.

1.5 Блок циклонов монтируется только горизонтально непосредственно в вентиляционный канал и, как правило, применяется в вентиляционных системах в качестве фильтра грубой(предварительной)очистки перед фильтрами тонкой очистки в агрегатах и системах комбинированной очистки воздуха.

1.6 Блок циклонов рассчитан на длительную и безотказную работу при следующих климатических условиях в соответствии с указаниями ГОСТ 15150-69:

- климатическое исполнение УХЛ;
- категория размещения-4;
- относительная влажность воздуха не более 80% при 25°C;
- окружающая среда и очищаемый воздух не должны быть взрывоопасными, и не должны содержать агрессивных газов и паров;

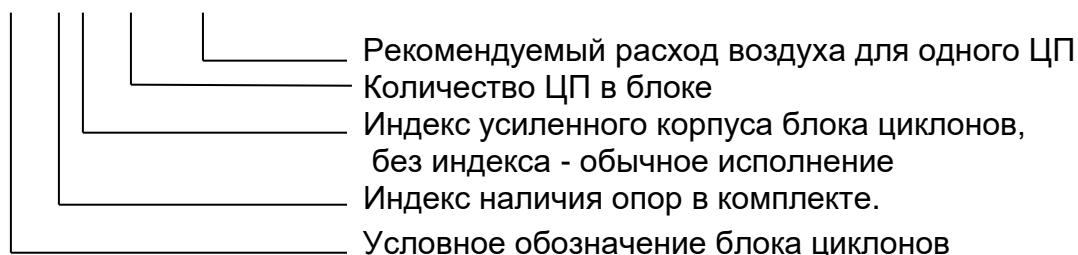
1.7 Возможность применения блока циклонов определяется исходя из особенностей технологических процессов на предприятии Потребителя и технической характеристики блока циклонов.

1.8 С помощью переходных конических патрубков блок циклонов можно подключать к централизованной вентиляционной системе Ø400, 500 или 630 мм.

1.9 Опоры для установки блока циклонов и переходные конические патрубки в комплект поставки не входят, заказываются отдельно или изготавливаются на месте.

### 1.10 Схема обозначение блока циклонов:

БЦПО у 4 х 2500



1.11 Пример записи блока прямооточных циклонов при заказе или другой документации:

С опорами:

«Блок прямооточных циклонов БЦПО 4х2500ТУ 3646-009-05159840-2003».

Без опор:

«Блок прямооточных циклонов усиленных БЦПу 4х2500ТУ 3646-009-05159840-2003».

## 2. Основные технические характеристики блока циклонов

2.1 Основные характеристики и параметры приведены в табл. 2.1

Табл. 2.1

Наименование параметра или характеристики	Значение параметра или характеристики
1. Рекомендуемый расход воздуха, м <sup>3</sup> /ч	10000
2. Диапазон эффективного использования расхода воздуха, м <sup>3</sup> /ч	9000-11000
3. Эффективность очистки для средне- дисперсной кварцевой пыли, %, не менее	85-89
4. Эффективность очистки для крупно- дисперсной кварцевой пыли, %, не менее	95-99
5. Диаметр корпуса циклона ЦП-2500, мм	250
6. Количество ЦП в блоке	4
7. Диаметр обечайки блока циклонов, мм	790
8. Диаметр выходного патрубка сбора пыли, мм	250
9. Габаритные размеры, мм, не более Д х Ш х В	1050 x 828 x 1213
10. Масса блока циклонов без опор и переходных конических патрубков, кг, не более	115/140
11. Объем бункера-пылесборника, л	60
12. Осевая скорость воздушного потока, м/сек, не менее	12
13. Температура воздушного потока, °С, не более	110

### 3. Общий вид и габаритные размеры блока циклонов

#### 3.1 Общий вид блока циклонов с опорами БЦПО4х2500.

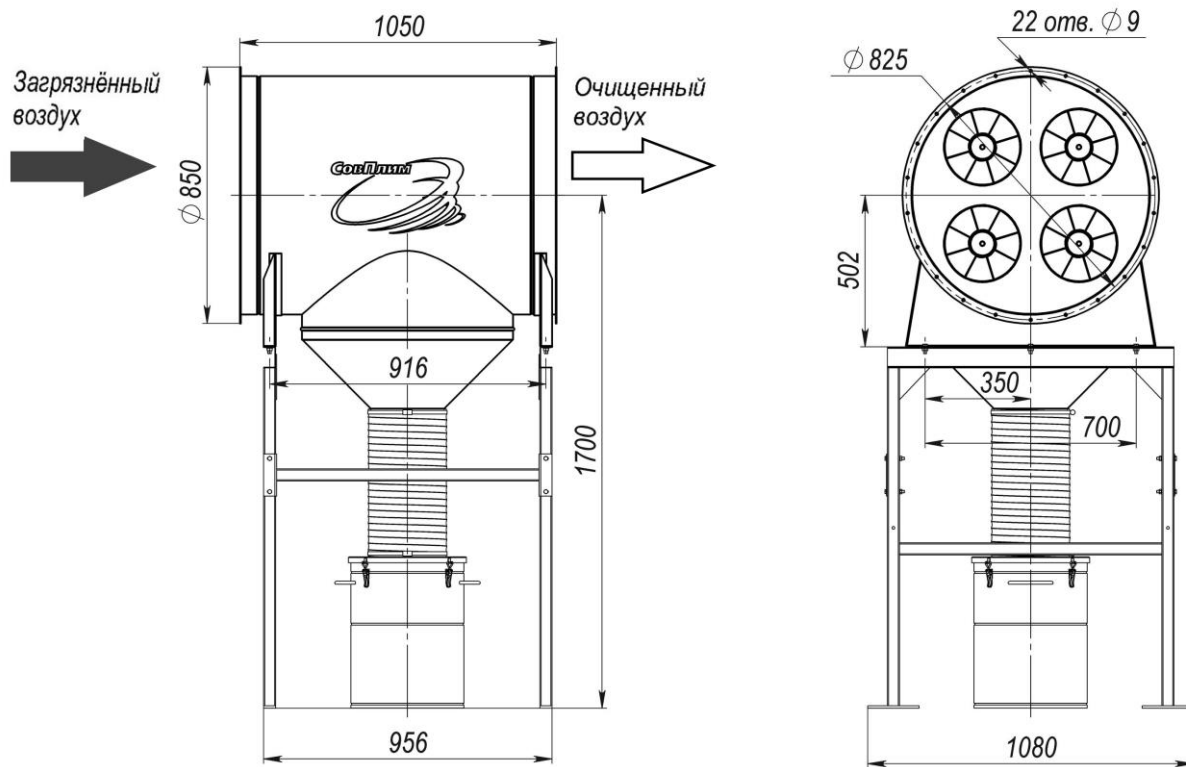


Рис. 3.1

#### 3.2 Аэродинамические характеристики блока прямоточных циклонов представлены на рис. 3.2

БЦП

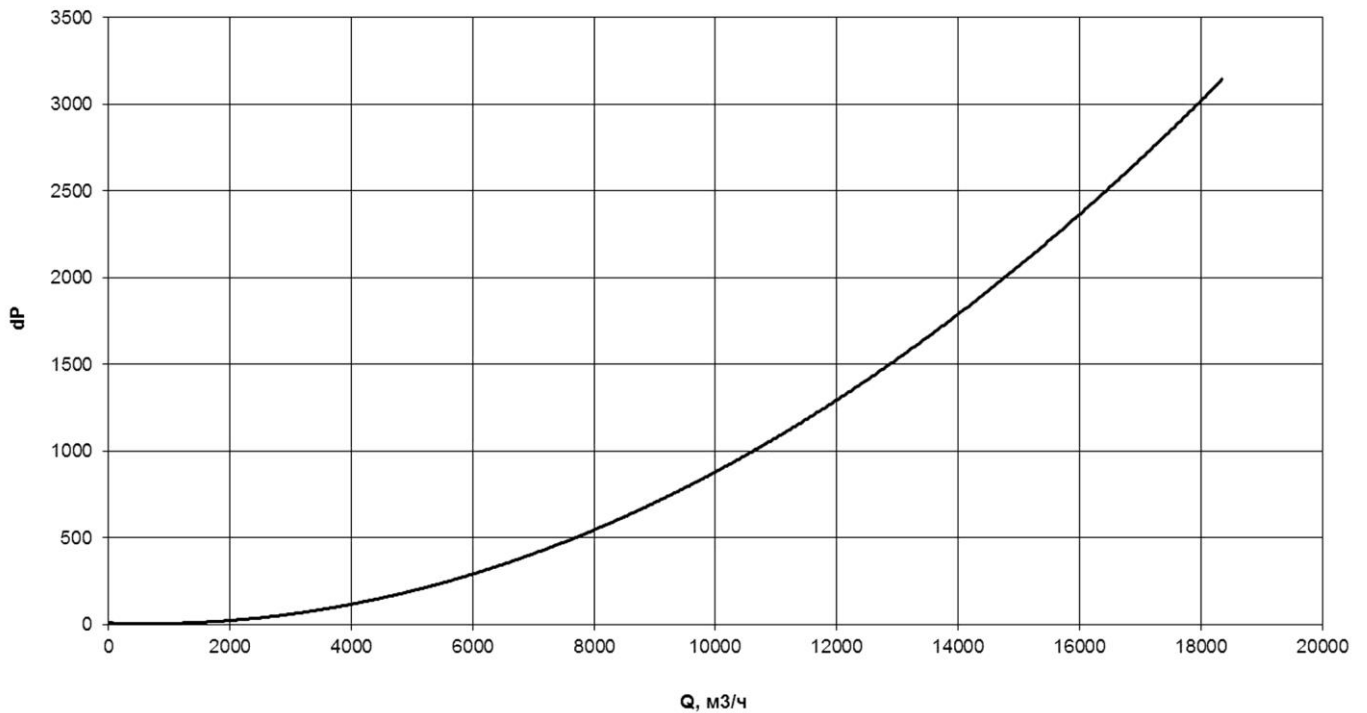


Рис. 3.2

3.3 Эксплуатация циклонов при расходах воздуха ниже рекомендованных значений (см. п. 2табл. 2.1) приводит к снижению эффективности очистки, выше рекомендованных - к увеличению сопротивления.

3.4 Эффективность очистки воздуха от средне дисперсной кварцевой пыли с медианным диаметром частиц 10-40 мкм (удельная поверхность пыли 1500-6000 см<sup>2</sup>/г) одного прямоточного циклонаЦП-2500 (при рекомендованном расходе воздуха 2500 м<sup>3</sup>/ч) – до 89%, а для крупнодисперсной кварцевой пыли -до 99% .

#### 4. Комплектность

4.1 В комплект поставки блока циклонов БЦП(у) 4х2500 входят:

- блок циклонов БЦП 4х2500 (БЦПу 4х2500), принятый ОТК предприятия изготовителя..... 1 шт.
- бункер-пылесборник на 60 литров..... 1 шт.
- гибкий шланг Ø 250 мм; ..... 1шт.
- хомут D=250 мм..... 2 шт.
- комплект крепежа (болт М8, гайка М8, шайба 8)..... 44 шт.
- паспорт..... 1 экз.
- упаковка..... 1 шт.

Примечание: переходные конические патрубки и жесткий воздуховодØ250 мм необходимой длины в комплект поставки не входят, заказываются отдельно.

4.2 В комплект поставки блока циклонов БЦПО(у) 4х2500 входят:

- блок циклонов БЦП 4х2500 (БЦПу 4х2500), принятый ОТК предприятия изготовителя.....1 шт.
- опора БЦП.....1 шт.
- комплект крепежа (болт М10, гайка М10, шайба 10)..... 6 шт.
- комплект крепежа (болт М8, гайка М8, шайба 8) ..... 8 шт.
- бункер-пылесборник на 60 литров .....1 шт.
- гибкий шланг Ø 250 мм; .....1 шт.
- хомут D=250 мм.....2 шт.
- комплект крепежа (болт М8, гайка М8, шайба 8).....44 шт.
- паспорт.....1 экз.
- упаковка.....1 шт.

Примечание: переходные конические патрубки и жесткий воздуховод Ø250 мм необходимой длины в комплект поставки не входят, заказываются отдельно.

#### 5. Указания по монтажу и эксплуатации

5.1 Монтаж блока циклонов производить в следующей последовательности:

-установить блок циклонов на опоры на месте эксплуатации (рабочее положение корпуса блока циклонов – горизонтальное, патрубка удаления пыли – вертикально вниз);

- соединить патрубок крышки бункера-пылесборника с патрубком удаления пыли блока циклонов при помощи гибкого шланга, зафиксировав их хомутами из комплекта поставки;

-в случае установки на другой высоте для соединения использовать жёсткий воздуховод необходимой длины;

-установить на патрубок удаления пыли блока циклонов жёсткий воздуховод Ø250 мм (в комплект поставки не входит) таким образом, чтобы расстояние между краем воздуховода и патрубком бункера-пылесборника составляло 100-150 мм;

- соединить патрубок крышки бункера-пылесборника с жёстким воздуховодом при помощи гибкого шланга, зафиксировав их хомутами из комплекта поставки;
- с помощью переходных конических патрубков и крепежа из комплекта поставки состыковать входной и выходной патрубки блока циклонов с центральной вентиляционной (или аспирационной) системой.
- все стыки и соединения герметизировать;
- бункер-пылесборник должен находиться по вертикали под патрубком удаления пыли блока циклонов;

5.2 При эксплуатации блока циклонов необходимо соблюдать следующие рекомендации:

- перед началом работы проводить внешний осмотр для проверки герметичности соединений и целостности гибкого шланга; плотное прилегание крышки к бункеру-пылесборнику обеспечить регулировкой перекидных замков.

**ВНИМАНИЕ!** Подсос воздуха на трассе удаления пыли резко уменьшает эффективность пылеулавливания.

**ВНИМАНИЕ!** Не рекомендуется эксплуатация блока циклонов с бункером-пылесборником, заполненным более чем на 75%.

## 6. Гарантии изготовителя

6.1 Изготовитель гарантирует соответствие блоков циклонов БЦП 4х2500 и БЦПу 4х2500 требованиям ТУ 3646-009-05159840-2003 при соблюдении потребителем условий транспортирования, хранения, монтажа и эксплуатации.

6.2 Гарантийный срок эксплуатации блоков циклонов составляет 12 месяцев со дня ввода в эксплуатацию, но не более 15 месяцев со дня отгрузки потребителю.

## 7. Упаковка, хранение, транспортировка

7.1 Блок циклонов консервации не подвергается.

7.2 Блок циклонов упакован на предприятии-изготовителе в соответствии с требованиями упаковочного чертежа.

7.3 Устройство транспортируется в упаковке, в частично разобранном виде.

7.4 Паспорт упакован в полиэтиленовый пакет и уложен вместе с устройством.

7.5 Устройство может храниться под навесом или в помещении, где колебания температуры и влажности воздуха существенно не отличаются от колебаний на открытом воздухе (группа условий хранения 5 по ГОСТ 15150-69).

7.6 Устройство может транспортироваться без ограничения расстояния, в условиях исключающих механические повреждения, любым видом транспорта.

## 8. Требования охраны окружающей среды

8.1 В целях охраны атмосферного воздуха на предприятии при эксплуатации вытяжных устройств в системе центральной вытяжной вентиляции (аспирации) необходимо организовать контроль за предельно допустимой концентрацией вредных веществ (ПДВ) в соответствии ГОСТ 17.2.3.02.

8.2 Производственные сточные воды в процессе производства не образуются.

8.3 Сбор, хранение, выброс, утилизация отходов образующихся в процессе производства и эксплуатации блоков циклонов необходимо осуществлять в соответствии с СанПин 2.1.7.1322 –03 и Правилами, действующими на данном предприятии.

