

**МАЛОГАБАРИТНОЕ  
ВЫТЯЖНОЕ УСТРОЙСТВО  
серии DELI-FLEX**

**РУКОВОДСТВО ПО ЭКСПЛУАТАЦИИ  
ПАСПОРТ**

D-75F.00.00.00 РЭ



г. Минск, мкр-н Уручье, пр. Независимости, 199, центральный корпус, логистический

Тел.: +375 (17) 399-83-88

e-mail: [5@sovplymbel.by](mailto:5@sovplymbel.by)

<https://sovplymbel.by>

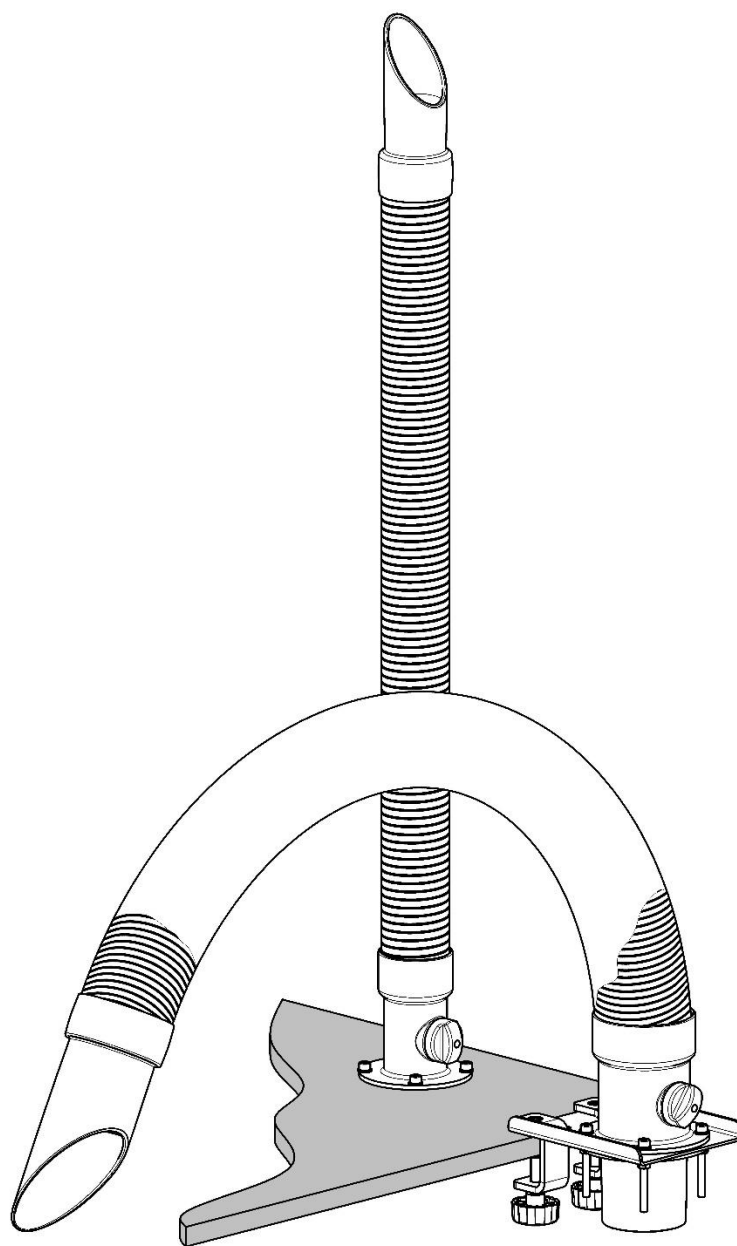
## Содержание

ВВЕДЕНИЕ .....	3
1 ОБЩИЕ СВЕДЕНИЯ ОБ ИЗДЕЛИИ И ТЕХНИЧЕСКИЕ ДАННЫЕ .....	4
1.1 Назначение .....	4
1.2 Условное обозначение моделей устройства .....	4
1.3 Конструктивные особенности .....	4
1.4 Основные технические характеристики .....	5
2 КОМПЛЕКТНОСТЬ .....	5
2.2 Описание устройства .....	6
2.3 Принцип работы .....	6
3 ТРЕБОВАНИЯ БЕЗОПАСНОСТИ .....	7
4 УКАЗАНИЯ ПО МОНТАЖУ И ЭКСПЛУАТАЦИИ .....	7
5 ТЕХНИЧЕСКОЕ ОБСЛУЖИВАНИЕ .....	9
6 РЕСУРСЫ, СРОК СЛУЖБЫ, ХРАНЕНИЕ, КОНСЕРВАЦИЯ .....	10
7 ТРАНСПОРТИРОВАНИЕ .....	10
8 СВЕДЕНИЯ ОБ УТИЛИЗАЦИИ .....	10
9 СВИДЕТЕЛЬСТВО О ПРИЁМКЕ И ОБ УПАКОВЫВАНИИ .....	10
10 ГАРАНТИИ ИЗГОТОВИТЕЛЯ .....	11
11 ОСОБЫЕ ОТМЕТКИ .....	11
ПРИЛОЖЕНИЕ А – Габаритные и присоединительные размеры, аэродинамические характеристики .....	12
ПРИЛОЖЕНИЕ Б – Подтверждение соответствия .....	14

Данное руководство по эксплуатации (далее – РЭ) предназначено для ознакомления технического, обслуживающего и эксплуатирующего персонала с принципом работы, техническими характеристиками, комплектностью, конструктивными особенностями, условиями работы и техническими характеристиками малогабаритного вытяжного устройства серии DELI -FLEX (далее – устройство).

РЭ совмещено с Паспортом и содержит основные сведения об изделии, описание принципа работы, сведения о составных частях, ресурсе, сроке службы, свидетельство о приёмке, информацию о гарантии, сведения об утилизации, в соответствии с указаниями, изложенными в ТУ 4863-005-05159840-2001.

Конструкция устройства постоянно совершенствуется, поэтому производитель оставляет за собой право без предварительного уведомления вносить в изделие изменения, которые не ухудшают его технические характеристики.



*(варианты применения)*

# 1 ОБЩИЕ СВЕДЕНИЯ ОБ ИЗДЕЛИИ И ТЕХНИЧЕСКИЕ ДАННЫЕ

## 1.1 Назначение

1.1.1 Устройство предназначено для улавливания и удаления различных видов дыма, паров химических реактивов, мелкодисперсной пыли и других вредных веществ от локального источника выделения.

1.1.2 Устройств может применяются в различных отраслях промышленности:

- радиоэлектронной (процессы пайки, точечной сварки и пр.);
- химической и фармацевтической (работа с химреактивами);
- художественных и реставрационных мастерских (работа с красителями, растворителями и т. п.).

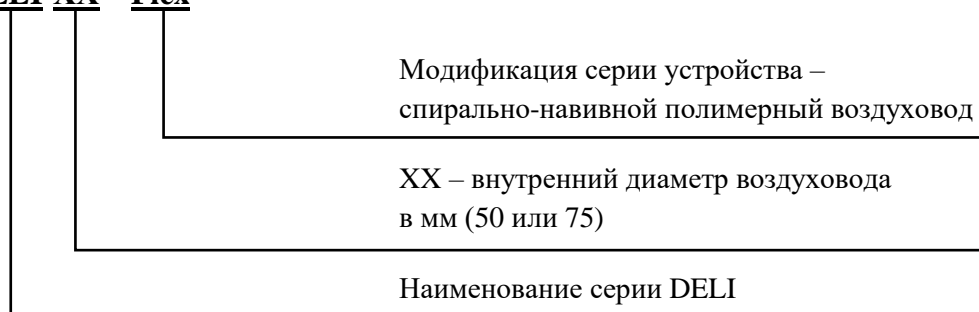
1.1.3 Устройство рассчитано на продолжительную работу в закрытых помещениях при следующих условиях:

- температура окружающей среды от плюс 5 до плюс 45 °С;
- относительная влажность не более 80 % при плюс 25 °С;
- температура перемещаемого воздушного потока не должна превышать плюс 80 °С.

## 1.2 Условное обозначение моделей устройства

1.2.1 Схема обозначения устройств:

### DELI-XX – Flex



1.2.2 Пример записи при заказе или другой документации малогабаритного вытяжного устройства DELI со спирально-навивным полимерным воздуховодом внутренним диаметром 75 мм:

**«Устройство вытяжное DELI-75-Flex ТУ 4863-005-05159840-2001».**

## 1.3 Конструктивные особенности

1.3.1 Устройство состоит из спирально-навивного полимерного воздуховода, позволяющего изгибать устройство в любом направлении, а также фиксировать требуемом положении.

1.3.2 Воздухоприёмная воронка имеет цилиндрическую рожковую форму, для обеспечения захвата загрязнённого воздуха непосредственно от источника его образования.

1.3.3 Для регулирования расхода удаляемого воздуха устройство снабжено заслонкой, расположенной непосредственно в воздуховодной части.

1.3.4 Для крепления устройства на горизонтальной поверхности предусмотрен кронштейн, фиксирующийся при помощи струбцин на столешнице рабочего места.

## 1.4 Основные технические характеристики

1.4.1 Основные технические характеристики устройства приведены в таблице 1.

Таблица 1

Наименование параметра или характеристики	Значение параметра	
	DELI-50-Flex	DELI-75-Flex
Внутренний диаметр воздуховода, мм	50	75
Диаметр воздуховода подключаемой вытяжной системы, мм	75	75
Угол поворота воздуховода	360°	
Максимальный радиус рабочей зоны, м	0,7	
Объём удаляемых вредных веществ непосредственно от источника выделения, %	до 75	
Рекомендуемый расход воздуха, м <sup>3</sup> /ч – при пайке; – при прочих	50-75 50-110	125-200 125-300
Масса, кг	1,7	2,0

1.4.2 Габаритные и присоединительные размеры устройства приведены в приложении А.

1.4.3 Аэродинамические характеристики устройства приведены в приложении Б.

## 2 КОМПЛЕКТНОСТЬ

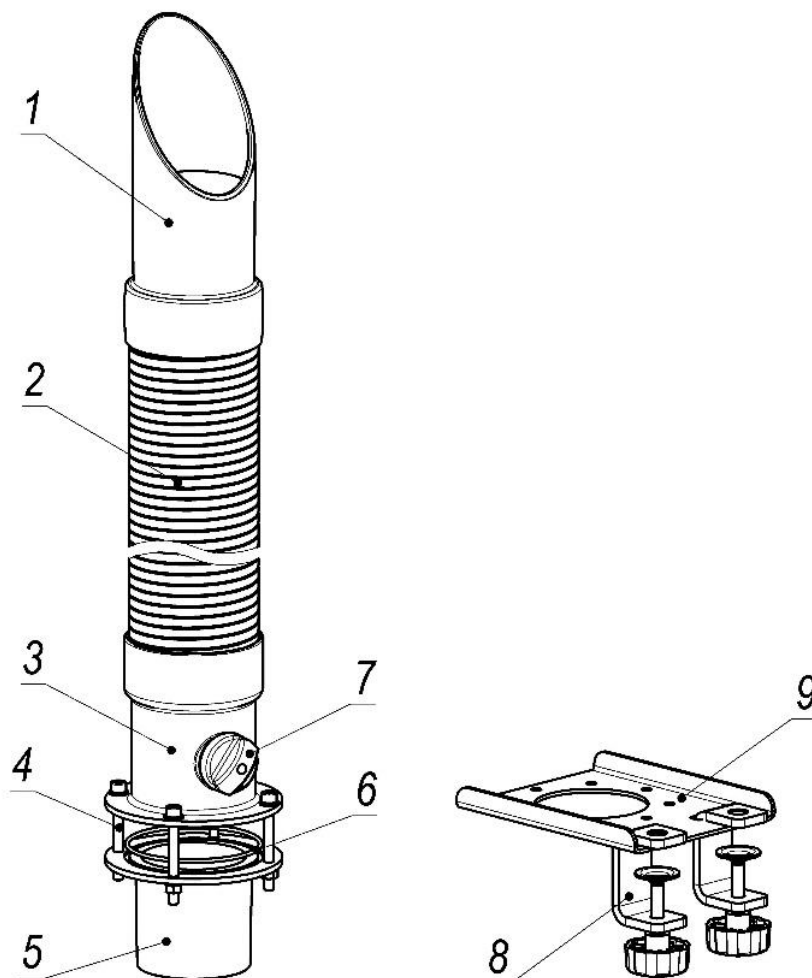
2.1 Перечень комплектующих, входящих в комплект поставки устройства, приведён в таблице 2.

Таблица 2

№	Наименование	Количество, шт.	
		DELI-50-Flex	DELI-75-Flex
1	Устройство в частично собранном виде	1	1
2	Винты М6х60	4	4
3	Гайка М6	4	4
4	Шайба 6	4	4
5	Кольцо уплотнительное резиновое	2	2
6	Кронштейн	1	1
7	Винты М6х30	4	4
8	Струбцина	2	2
9	РЭ	1	1
10	Упаковка	1	1

## 2.2 Описание устройства

2.2.1 Общий вид и основные составные части устройства изображены на рисунке 1.



- 1 - воронка приёмная;
- 2 - спиральный воздуховод;
- 3 - опора;
- 4 - винт М6х60;
- 5 - патрубок соединительный;

- 6 - кольцо резиновое уплотнительное;
- 7 - ручка заслонки;
- 8 - кронштейн;
- 9 - струбцина

**Рисунок 1**

## 2.3 Принцип работы

2.3.1 Устройство подсоединяется либо непосредственно к вытяжной сети, либо устанавливается на фильтровентиляционное оборудование (например, на портативный фильтр).

2.3.2 Перед началом работ устройство размещается над рабочим местом так, чтобы воздухоприёмная воронка (рисунок 1, поз. 1) находилась на высоте не 200 – 250 мм от источника.

2.3.3 Загрязнённый воздух, под действием разряжения вентиляционной сети или портативного фильтра, всасывается через воздухоприёмную воронку. Воздух проходит через гибкий воздуховод (поз. 2) и патрубок опоры (поз. 3), а затем, в зависимости от подключения, поступает в вентиляционную сеть либо в портативный фильтр.

2.3.4 При помощи ручки заслонки (поз. 5) регулируется расход (объём) проходящего через устройство воздуха.

2.3.5 При помощи кронштейна (поз. 6) и струбцин (поз. 8) устройство крепится на рабочем столе и прочих горизонтальных поверхностях.

### 3 ТРЕБОВАНИЯ БЕЗОПАСНОСТИ

3.1 К работе с устройством допускаются лица, изучившие настоящий руководство и прошедшие инструктаж по охране и безопасности труда.

3.2 При монтаже, эксплуатации и обслуживании устройства должны выполняться все действующие правила техники безопасности, а также «Правила противопожарного режима в Российской Федерации».

3.3 Не допускается попадание в устройство раскалённых, тлеющих и прочих, способных спровоцировать возгорание, частиц и предметов.

3.4 При проведении работ по обслуживанию устройства вентиляционная сеть должна быть отключена. В случае работы от портативного фильтра электропитание должно быть отключено.

3.5 Все операции по очистке устройства должны выполняться в защитной одежде и перчатках; органы дыхания должны быть защищены респиратором.

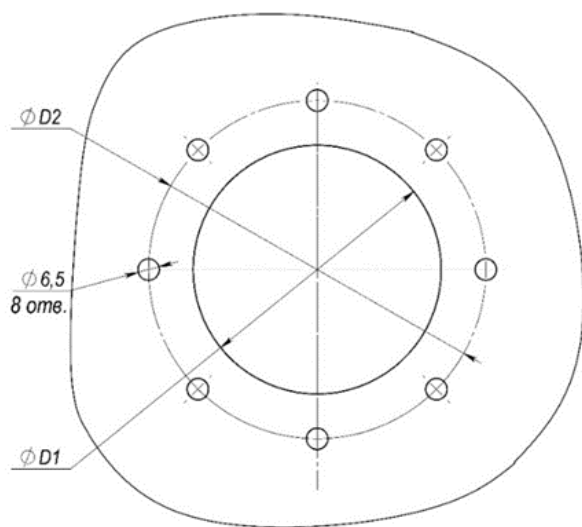
### 4 УКАЗАНИЯ ПО МОНТАЖУ И ЭКСПЛУАТАЦИИ

4.1 Перед началом монтажа освободить все узлы устройства от упаковочных материалов и сверить комплектность с данными таблицы 2. При обнаружении несоответствия необходимо сообщить поставщику. Использовать устройство до устранения несоответствия не допускается.

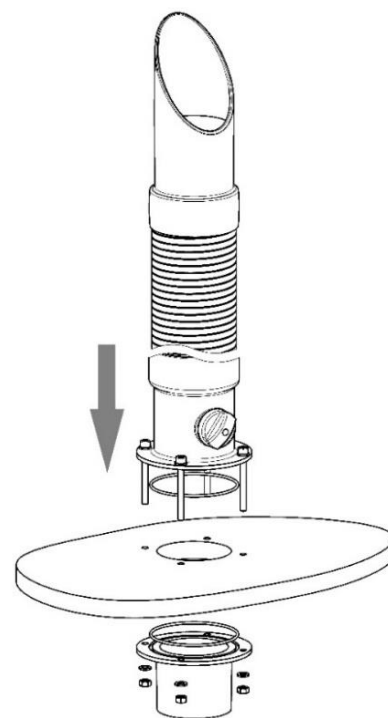
4.2 Предусмотрены два варианта крепления устройства: врезка и фиксация при помощи кронштейна.

4.3 Для врезки устройства в рабочую поверхность необходимо:

1) просверлить отверстия в столешнице в соответствии с разметкой, приведённой на рисунке 2;



	<b>D1, мм</b>	<b>D2, мм</b>
<b>DELI-75-Flex</b>	75	102
<b>DELI-50-Flex</b>	50	90



**Рисунок 2**

2) установить устройство, контролировать расположение кольца резинового уплотнительного, совместить отверстия фланца опоры с отверстиями в столешнице. Установить в отверстия диаметром 6,5 мм винты М6х60 (входит в комплект);

3) с обратной стороны столешницы установить патрубок соединительный, контролировать расположение кольца резинового уплотнительного, закрепить винты М6х60 гайками;

4) установить на соединительный патрубок воздухопровод для соединения с вентиляционной сетью или портативным фильтром. Места соединения герметизировать.

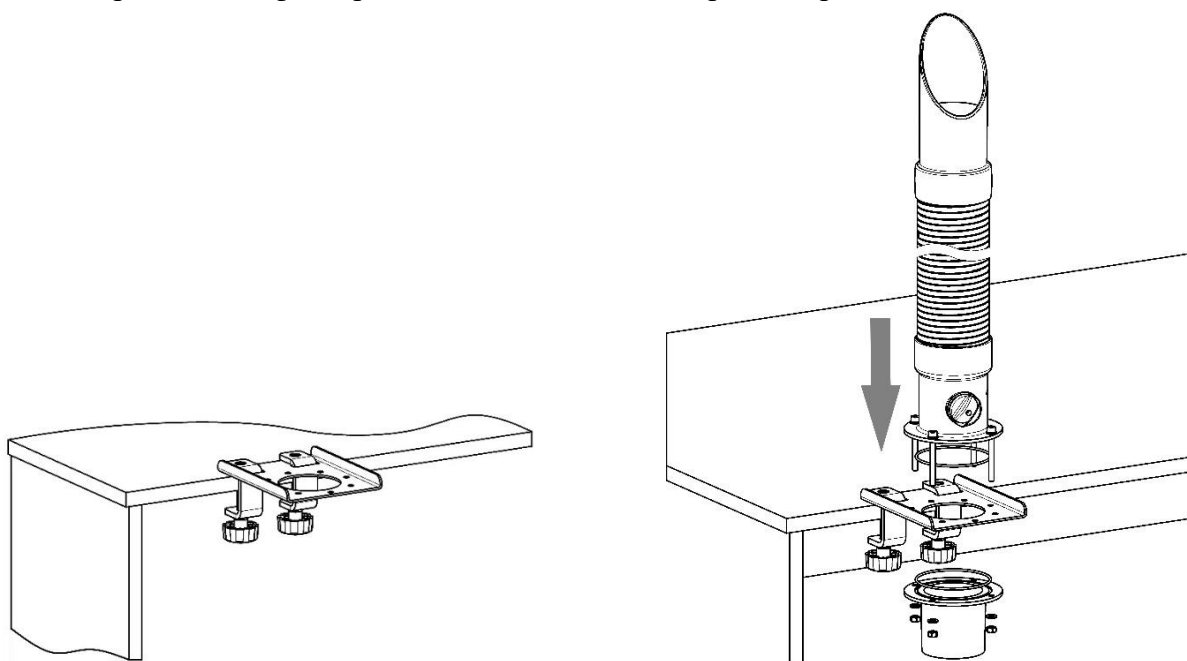
4.4 Для крепления устройства на столешнице при помощи кронштейна необходимо:

1) установить на кронштейн струбины и закрепить его на столешнице. Максимальная толщина столешница 40 мм;

2) установить на кронштейн устройство и контролировать расположение кольца резинового уплотнительного, совместить отверстия фланца опоры с отверстиями в кронштейне. Установить в отверстия диаметром 6,5 мм винты М6х30 (входит в комплект);

3) с обратной стороны кронштейна установить патрубок соединительный, контролировать расположение кольца резинового уплотнительного, закрепить винты М6х60 гайками;

4) установить на соединительный патрубок воздухопровод для соединения с вентиляционной сетью или портативным фильтром. Места соединения герметизировать.

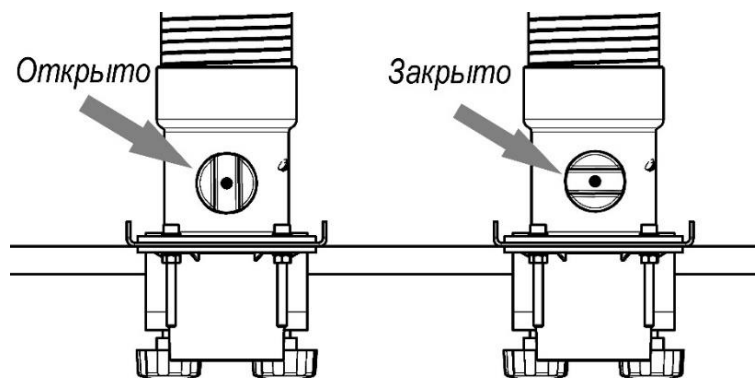


**Рисунок 3**

4.5 Перед началом работ повернуть воздухопровод и воронку устройства в удобное положение так, чтобы рожок воронки находился на высоте 200 – 250 мм над местом образования дыма.

Примечание – Для предотвращения увеличения сопротивления воздушному потоку не рекомендуется изгибать воздухопровод до образования петли.

4.6 Для регулировки расхода воздуха необходимо повернуть ручку заслонки, установленную на патрубке опоры. Положение ручки заслонки при полностью открытом и полностью закрытом проходе показано на рисунок 4.



**Рисунок 4**



## **6 РЕСУРСЫ, СРОК СЛУЖБЫ, ХРАНЕНИЕ, КОНСЕРВАЦИЯ**

6.1 Устройство имеют показатели надёжности в соответствии с требованиями ГОСТ 27.003.

6.2 Срок службы устройства составляет не менее 10 лет и зависит от:

- соблюдения правил обслуживания и условий эксплуатации;
- интенсивности эксплуатации.

6.3 Устройство в упаковке должно храниться в крытых складских помещениях по условиям хранения 2 категории в соответствии с требованиями ГОСТ 15150:

- влажность в пределах 65-70 %;
- температура хранения от плюс 5 до плюс 25 °С.

6.4 Устройство консервации не подвергается, при хранении упаковываются в пыленепроницаемый материал.

## **7 ТРАНСПОРТИРОВАНИЕ**

7.1 Транспортирование устройства может выполняться любым видом крытого транспорта с обязательным выполнением норм и правил перевозок, утверждённых для данного вида транспорта.

7.2 Устройство отгружается заказчику в собственной упаковке, обеспечивающей надёжность при транспортировании и хранении.

7.3 При транспортировании фильтров должна быть исключена возможность перемещения грузов внутри транспортного средства.

7.4 Условия транспортирования устройств в части воздействия механических факторов – группа С, в соответствии с указаниями ГОСТ 23216, в части воздействия климатических факторов по условиям 3 категории в соответствии с указаниями ГОСТ 15150.

## **8 СВЕДЕНИЯ ОБ УТИЛИЗАЦИИ**

8.1 Вытяжное устройство в своём составе токсичных веществ и драгметаллов не содержит.

8.2 Отслужившее срок устройство подлежит разборке, сортировке по типам материалов и утилизации в соответствии с указаниями действующих государственных нормативных документов.

## **9 СВИДЕТЕЛЬСТВО О ПРИЁМКЕ И ОБ УПАКОВЫВАНИИ**

9.1 Малогабаритное вытяжное устройство DELI-\_\_\_\_\_ -Flex заводской № \_\_\_\_\_ изготовлено и принято в соответствии с обязательными требованиями государственных стандартов, действующей технической документацией ТУ 4863-005-05159840-2001 и признано годным к эксплуатации.

9.2 Устройство упаковано АО «СовПлим» согласно требованиям, предусмотренным конструкторской документацией.

Начальник ОТК \_\_\_\_\_  
(личная подпись) (расшифровка подписи)

МП

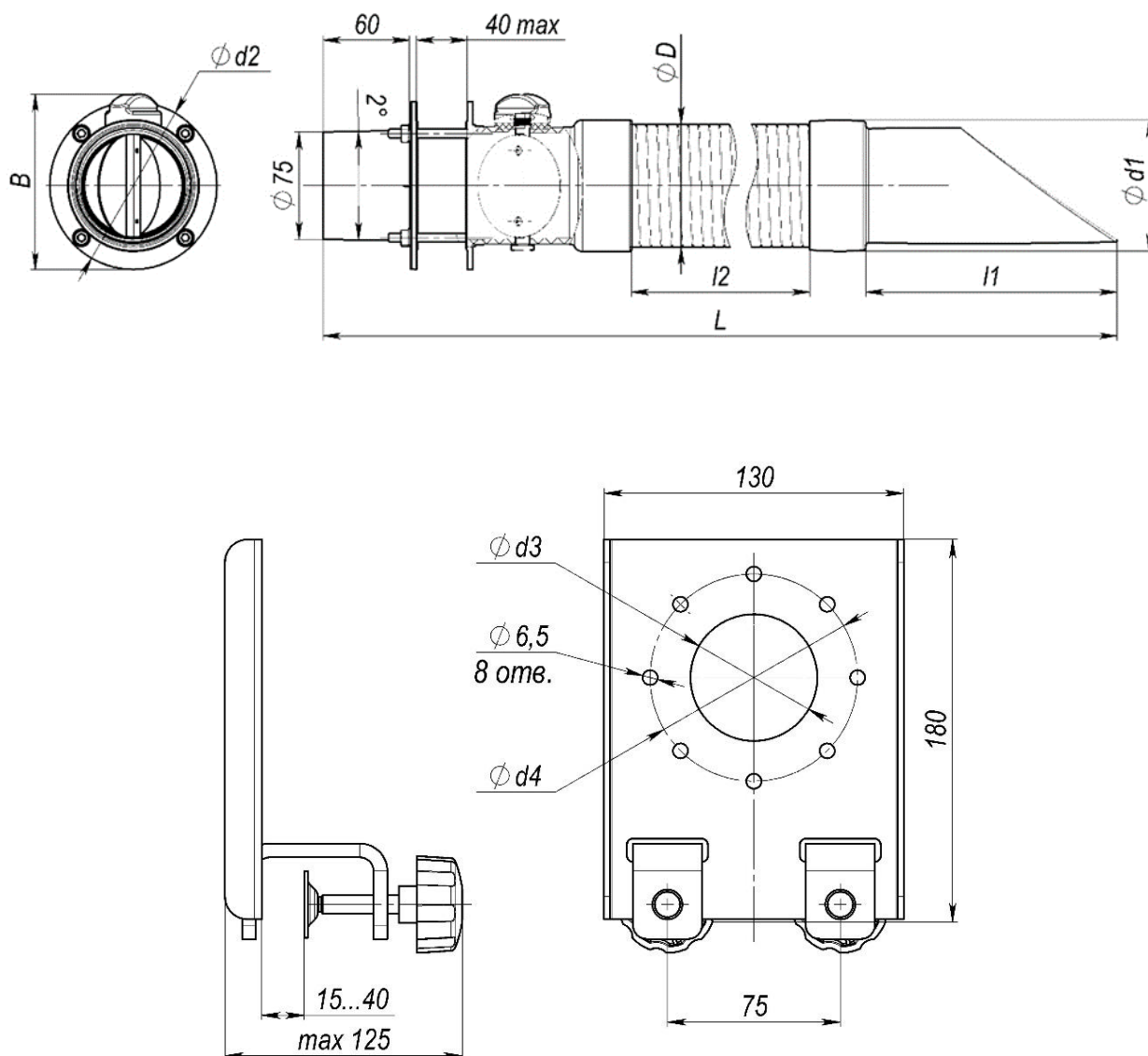
Дата выпуска \_\_\_\_\_  
(число, месяц, год)

## **10 ГАРАНТИИ ИЗГОТОВИТЕЛЯ**

10.1 Гарантия на оборудование действует в течение 12 (двенадцати) месяцев с момента исполнения предприятием-изготовителем обязательства по поставке при условии соблюдения покупателем правил транспортировки, хранения и эксплуатации.

## **11 ОСОБЫЕ ОТМЕТКИ**

**ПРИЛОЖЕНИЕ А – Габаритные и присоединительные размеры, аэродинамические характеристики**



**Рисунок А.1 – Габаритные и присоединительные размеры устройства**

Таблица А.1

Модель	мм								
	L	l <sub>1</sub>	l <sub>2</sub>	D	d1	d2	d3	d4	B
<b>DELI-75-Flex</b>	1215	175	780	85	90	116	75	102	120
<b>DELI-50-Flex</b>	1120	118	800	60	65	100	50	90	102

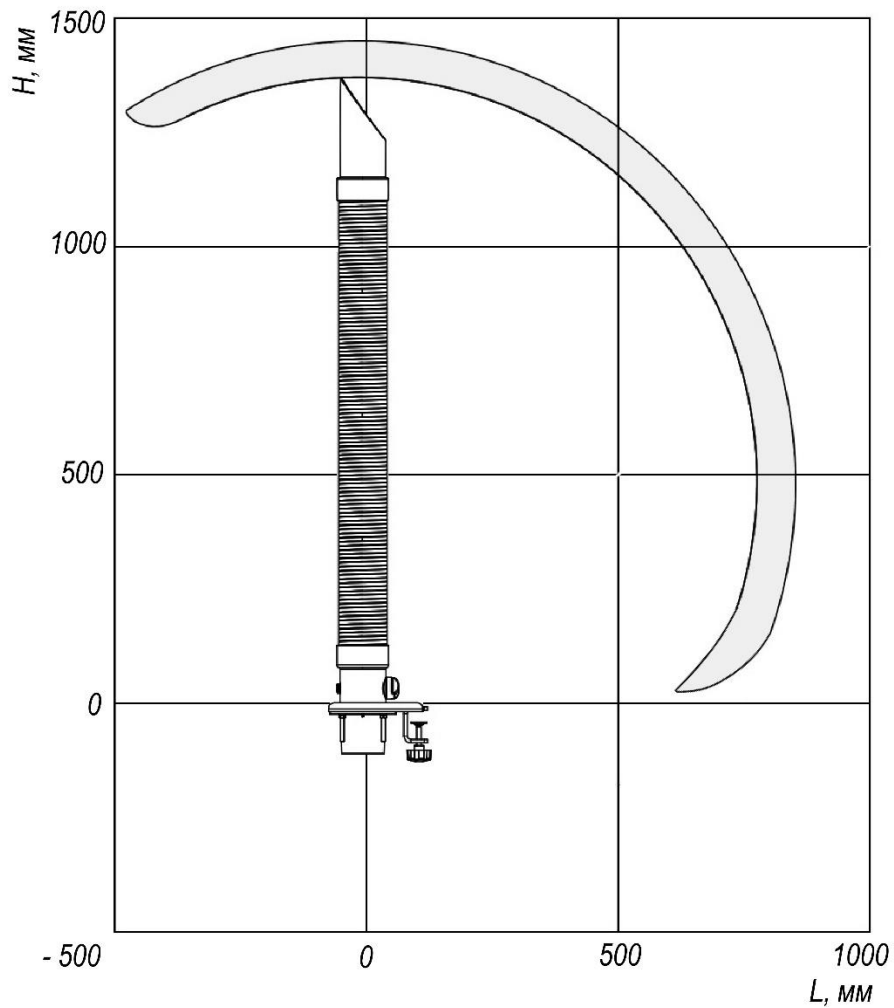


Рисунок А.2 – Зона обслуживания устройства

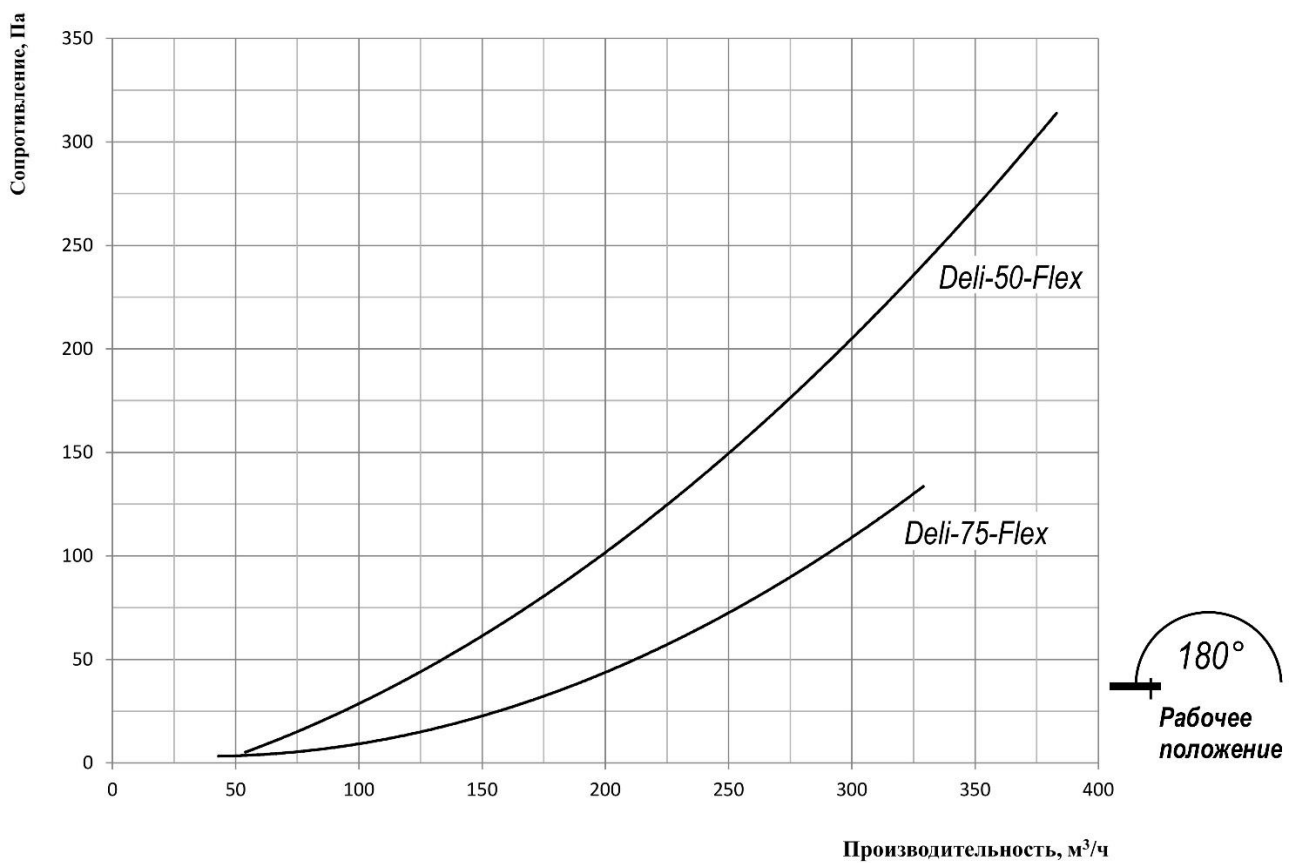


Рисунок А.3 – График зависимости сопротивления устройства в рабочем положении от производительности вентилятора