

**ЗАСЛОНКА ШИБЕРНАЯ ДЛЯ  
ВЕНТИЛЯТОРОВ  
серии FG**

**ПАСПОРТ**

FG-00.00.00 ПС



г. Минск, мкр-н Уручье, пр. Независимости, 199, центральный корпус, логистический

Тел.: +375 (17) 399-83-88

e-mail: [5@sovplymbel.by](mailto:5@sovplymbel.by)

<https://sovplymbel.by>

## Содержание

1 НАЗНАЧЕНИЕ.....	3
2 ОСНОВНЫЕ ТЕХНИЧЕСКИЕ ДАННЫЕ .....	3
3 КОМПЛЕКТНОСТЬ .....	4
4 ТРЕБОВАНИЯ БЕЗОПАСНОСТИ .....	4
5 УКАЗАНИЯ ПО МОНТАЖУ И ЭКСПЛУАТАЦИИ.....	4
6 СРОК СЛУЖБЫ.....	5
7 ТРАНСПОРТИРОВАНИЕ, ХРАНЕНИЕ, КОНСЕРВАЦИЯ .....	5
8 СВЕДЕНИЯ ОБ УТИЛИЗАЦИИ.....	5
9 СВИДЕТЕЛЬСТВО О ПРИЁМКЕ И ОБ УПАКОВЫВАНИИ.....	6
10 ГАРАНТИИ ИЗГОТОВИТЕЛЯ.....	6

Данный паспорт предназначен для ознакомления технического, обслуживающего и эксплуатирующего персонала с техническими характеристиками, комплектностью, конструктивными особенностями, условиями работы и техническим обслуживанием заслонки шиберной для вентиляторов серии FG (далее – заслонка).

ПС содержит основные сведения об изделии, свидетельство о приёмке, информацию о гарантии, сведения об утилизации и пр., в соответствии с требованиями государственных стандартов и действующей технической документации.

Конструкция изделия постоянно совершенствуется, поэтому производитель оставляет за собой право без предварительного уведомления вносить в изделие изменения, которые не ухудшают его технические характеристики.

## 1 НАЗНАЧЕНИЕ

1.1 Заслонка предназначена для регулировки расхода воздуха и достижения рабочих параметров фильтровального оборудования. Заслонка позволяет регулировать площадь проходного сечения выходного отверстия вытяжного вентилятора с целью повышения сопротивления воздушной сети фильтровальной установки и предупреждения перегрева двигателя при первом запуске фильтра или после проведения технического обслуживания.

1.2 Заслонка рассчитана на продолжительную работу как в закрытых помещениях, так и на открытом воздухе при следующих условиях:

- температура окружающей среды от минус 40 до плюс 40 °С;
- относительная влажность не более 80 % при плюс 25 °С.

## 2 ОСНОВНЫЕ ТЕХНИЧЕСКИЕ ДАННЫЕ

2.1 Общий вид и основные составные части приведены на рисунке 1.

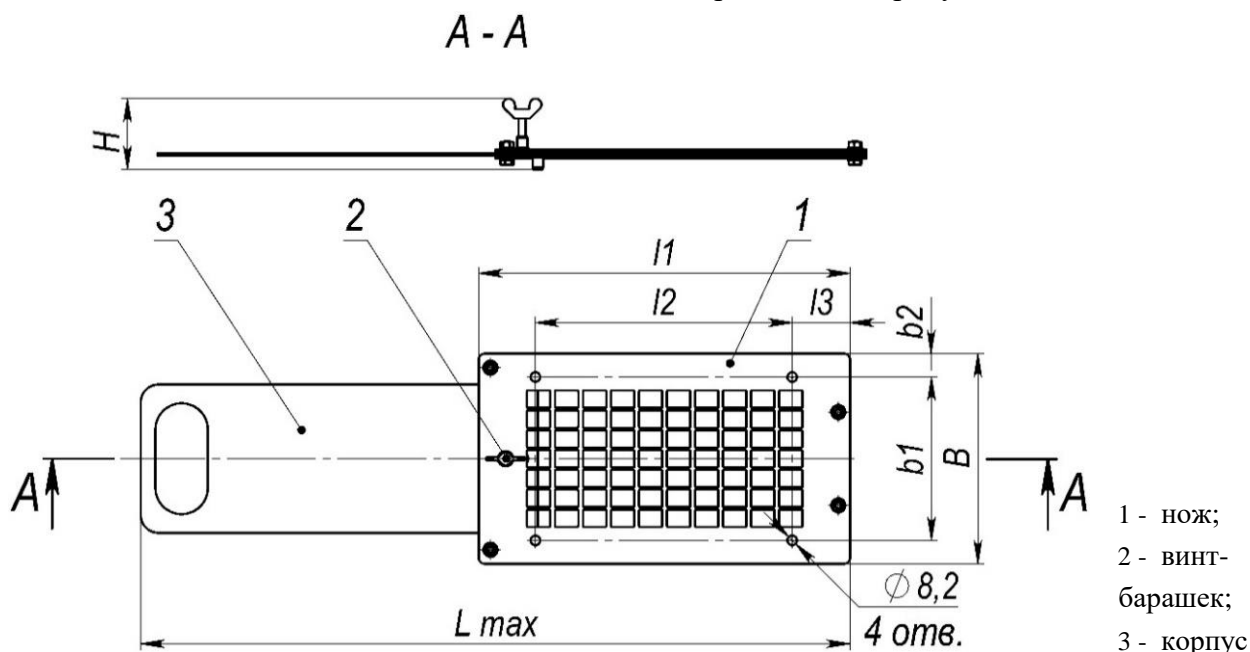


Рисунок 1

2.2 Габаритные размеры заслонки в зависимости от модели приведены в таблице 1.

Таблица 1

Модель	L <sub>max</sub>	l <sub>1</sub>	l <sub>2</sub>	l <sub>3</sub>	B	b <sub>1</sub>	b <sub>2</sub>	H	Применение
	мм								
FG-1,8	631	318	220	49	120	98	11	56	F-1800, 1801, 2100, 2101
FG-3	608	318	220	50	180	140	20	61	F-3000, 3001, p3400, 4000, 4001
FG-2,5	575	295	180	57,5	165	145	10	56	F-2500
FG-4,7	775	410	245	72,5	205	180	12,5	56	F-4700, 6000

### 2.3 Основные технические характеристики заслонки:

1. Тип присоединения фланцевое, болтовое;
2. Тип заслонки – ножевая;
3. Ручной тип управления;
4. Материал корпуса и ножа – оцинкованная листовая сталь.

## 3 КОМПЛЕКТНОСТЬ

3.1 Перечень изделий, входящих в комплект поставки заслонки, приведён в таблице 2.

Таблица 2

Наименование	Кол-во, шт.
Заслонка в собранном виде	1
Комплект крепежа	1
Паспорт	1
Упаковка	1

## 4 ТРЕБОВАНИЯ БЕЗОПАСНОСТИ

4.1 К работе с заслонкой должен допускаться только квалифицированный персонал, изучивший её конструкцию и правила эксплуатации, а также прошедший инструктаж по соблюдению правил техники безопасности.

4.2 При проведении работ по ремонту заслонки фильтровентиляционная установка должна быть отключена от электропитания.

## 5 УКАЗАНИЯ ПО МОНТАЖУ И ЭКСПЛУАТАЦИИ

5.1 Заслонка устанавливается на выходное отверстие вентилятора. Применение модели заслонки для определённой модели вытяжного вентилятора указано в таблице 1. Пример монтажа заслонки на вытяжном вентиляторе промышленного фильтра показан на рисунке 2.

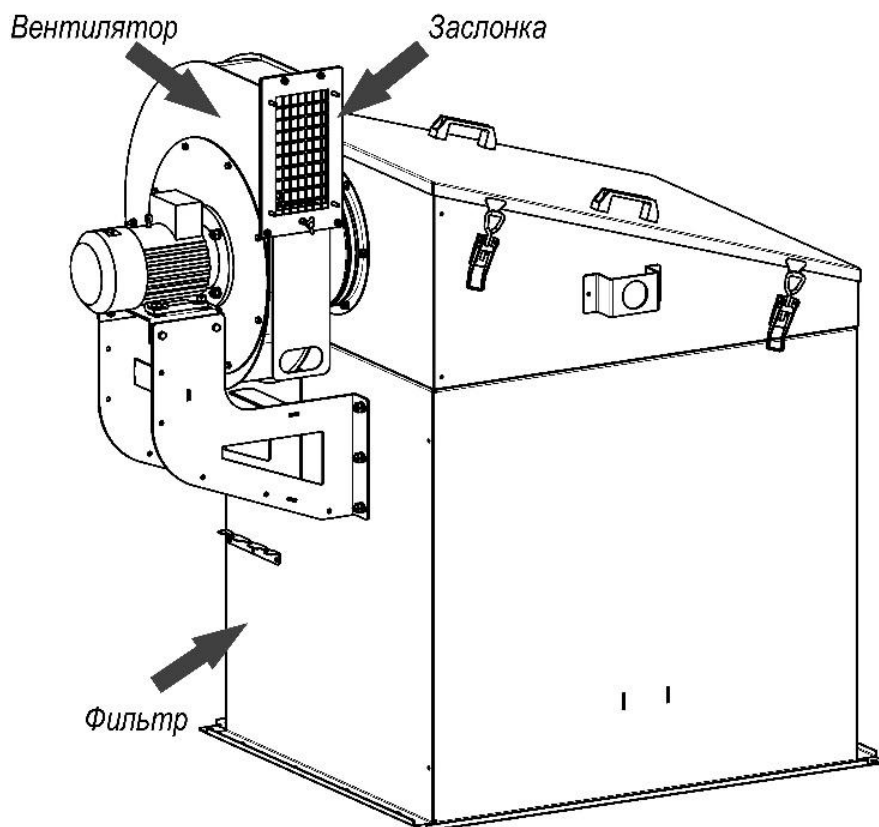
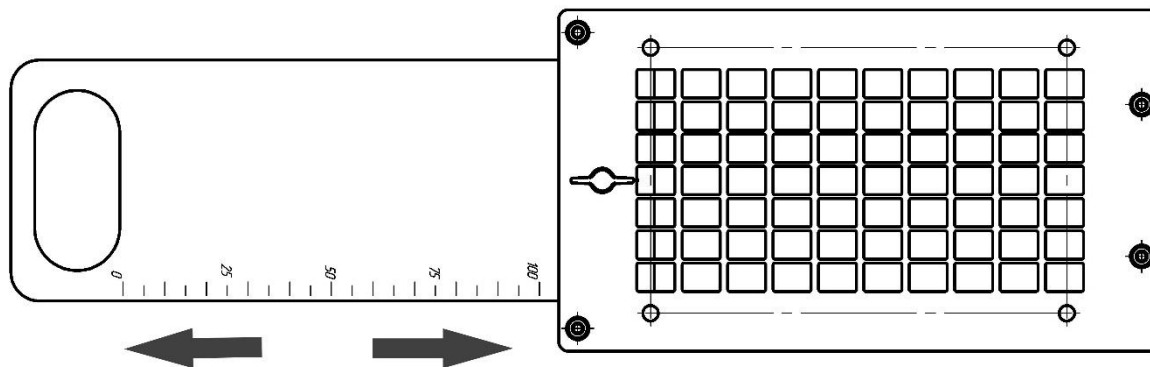


Рисунок 2

5.2 Для монтажа заслонки необходимо:

- совместить корпус заслонки с фланцем выходного отверстия вентилятора;
- закрепить болтовым крепежом, входящим в комплект поставки;
- установить винт-барашек в гайку-заклёпку на корпусе заслонки.

5.3 Для регулировки расхода воздуха необходимо двигать нож заслонки в соответствии с нанесённой на нём шкалой (рисунок 3). Зафиксировать нож при помощи винта-барашка.



**Рисунок 3**

5.4 При проведении технического обслуживания фильтровентиляционной установки необходимо проверять состояние креплений, плавность хода ножа заслонки, отсутствие коррозии на деталях заслонки.

## **6 СРОК СЛУЖБЫ**

6.1 Установленный срок службы заслонки составляет не менее 10 лет и зависит от:

- соблюдения правил обслуживания и условий эксплуатации;
- интенсивности эксплуатации.

## **7 ТРАНСПОРТИРОВАНИЕ, ХРАНЕНИЕ, КОНСЕРВАЦИЯ**

7.1 Ограничений по транспортированию заслонки нет.

7.2 Транспортирование заслонки может осуществляться любым видом крытого транспорта с обязательным выполнением норм и правил перевозок, утверждённых для данного вида транспорта.

7.3 При транспортировании заслонки должна быть исключена возможность перемещения грузов внутри транспортного средства.

7.4 Заслонка консервации не подвергается, упаковывается в собранном виде в картонную коробку.

7.5 Хранить заслонку в закрытых или других помещениях с естественной вентиляцией без искусственно регулируемых климатических условий, где колебания температуры и влажности воздуха существенно меньше, чем на открытом воздухе, расположенных в макроклиматических районах с умеренным и холодным климатом (группа условий хранения 2 ГОСТ 15150-69).

## **8 СВЕДЕНИЯ ОБ УТИЛИЗАЦИИ**

8.1 Заслонка в своём составе токсичных веществ и драгметаллов не содержит.

8.2 Отслужившее срок заслонка подлежит разборке, сортировке по типам материалов и утилизации в соответствии с указаниями действующих государственных нормативных документов.

## 9 СВИДЕТЕЛЬСТВО О ПРИЁМКЕ И ОБ УПАКОВЫВАНИИ

9.1 Заслонка шиберная FG - \_\_\_\_\_ заводской № \_\_\_\_\_  
изготовлена и принята в соответствии с обязательными требованиями государственных стандартов, действующей технической документацией и признана годной для эксплуатации.

9.2 Заслонка упакована АО «СовПлим» согласно требованиям, предусмотренным конструкторской документацией.

МП

Дата \_\_\_\_\_  
(год, месяц, число)

Начальник ОТК \_\_\_\_\_  
(подпись) (ФИО)

## 10 ГАРАНТИИ ИЗГОТОВИТЕЛЯ

10.1 Гарантия на изделие действует в течение 12 (двенадцати) месяцев с момента исполнения предприятием-изготовителем обязательства по поставке при условии соблюдения покупателем правил транспортировки, хранения и эксплуатации.