

**ЗАЩИТНЫЙ ЭКРАН**  
**серии Gazelle**

**ПАСПОРТ**

GAZ.00.00.00 ПС



г. Минск, мкр-н Уручье, пр. Независимости, 199, центральный корпус, логистический

Тел.: +375 (17) 399-83-88

e-mail: [5@sovplymbel.by](mailto:5@sovplymbel.by)

<https://sovplymbel.by>

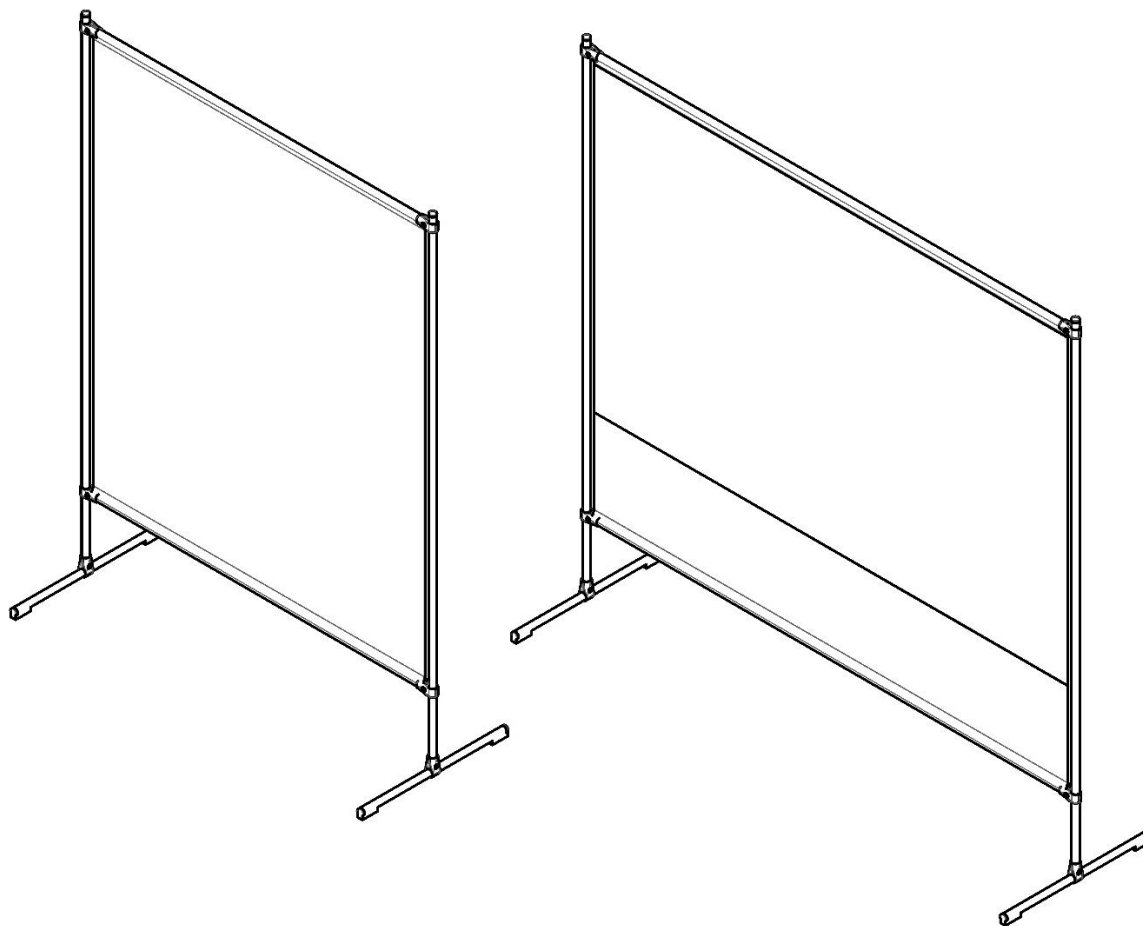
## Содержание

ВВЕДЕНИЕ.....	3
1 ОСНОВНЫЕ ТЕХНИЧЕСКИЕ ДАННЫЕ И ХАРАКТЕРИСТИКИ .....	4
1.1 Назначение .....	4
1.2 Условное обозначение моделей защитного экрана .....	4
1.3 Основные технические данные и характеристики защитного экрана .....	4
2 КОМПЛЕКТАЦИЯ .....	6
3 ИНСТРУКЦИЯ ПО МОНТАЖУ .....	6
3.1 Общие требования.....	6
3.2 Последовательность монтажа .....	7
4 ТРЕБОВАНИЯ БЕЗОПАСНОСТИ.....	9
5 ТЕХНИЧЕСКОЕ ОБСЛУЖИВАНИЕ.....	9
6 СРОК СЛУЖБЫ, ХРАНЕНИЕ, ТРАНСПОРТИРОВКА .....	9
7 СВЕДЕНИЯ ОБ УТИЛИЗАЦИИ.....	9
8 СВИДЕТЕЛЬСТВО О ПРИЁМКЕ И ОБ УПАКОВЫВАНИИ .....	9
9 ГАРАНТИЙНЫЕ ОБЯЗАТЕЛЬСТВА .....	10
10 ОСОБЫЕ ОТМЕТКИ.....	10
ПРИЛОЖЕНИЕ А – Габаритные размеры .....	11

Данный паспорт предназначен для ознакомления технического, обслуживающего и эксплуатирующего персонала с принципом работы, техническими характеристиками, комплектностью, конструктивными особенностями, правилами монтажа защитного экрана Gazelle (далее – защитный экран).

Паспорт содержит основные сведения об изделии, о комплектности, требования по хранению, транспортировке, эксплуатации и утилизации, информацию о гарантии, свидетельство об упаковывании в соответствии с требованиями государственных стандартов и действующей технической документации.

Конструкция защитного экрана постоянно совершенствуется, поэтому производитель оставляет за собой право без предварительного уведомления вносить в изделие изменения, которые не ухудшают его технические характеристики.



# 1 ОСНОВНЫЕ ТЕХНИЧЕСКИЕ ДАННЫЕ И ХАРАКТЕРИСТИКИ

## 1.1 Назначение

1.1.1 Защитный экран предназначен для защиты производственного персонала от воздействия прямого или отражённого инфракрасного (далее – ИФ) и ультрафиолетового излучений (далее – УФ), возникающих в процессе сварочных работ. Защитный экран используется для выделения рабочих зон, локализует пыль в месте проведения сварочных работ.

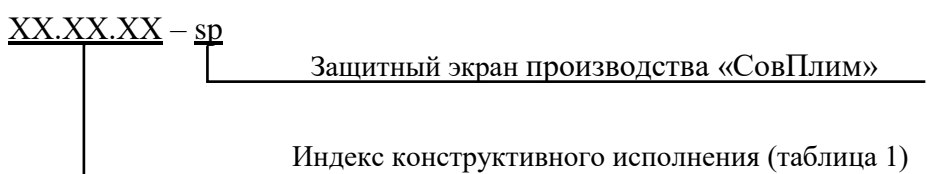
1.1.2 Защитный экран может эксплуатироваться в закрытых помещениях при следующих условиях:

- температура окружающего воздуха от минус 10 °С до плюс 45 °С;
- относительная влажность воздуха не более 80% при 25 С.

1.1.3 Защитный экран может устанавливаться в любом месте рабочей зоны и, при необходимости, легко перемещается.

## 1.2 Условное обозначение моделей защитного экрана

1.2.1 Схема обозначения защитного экрана:



1.2.2 Пример записи при заказе или в другой документации защитного экрана серии Gazelle с красной шторой по ТУ 25.99.29-001-05159840-2023, типоразмер 1700x2000:

**«Защитный экран Gazelle Orange-CE (штора красная) 36.39.25 sp  
ТУ 25.99.29-001-05159840-2023».**

1.2.3 Пример записи при заказе или в другой документации защитного экрана серии Gazelle с матовой зелёной шторой по ТУ 25.99.29-001-05159840-2023, типоразмер 1700x1400:

**«Защитный экран Gazelle GREEN 9 (штора темно-зелёная) 36.39.19 sp  
ТУ 25.99.29-001-05159840-2023».**

## 1.3 Основные технические данные и характеристики защитного экрана

1.3.1 Основные технические данные защитного экрана приведены в таблице 1.

Таблица 1

Модель	Габариты экрана, ВxШ, мм	Габариты шторы, ВxШ, мм	Цвет защитной пленки	Крепление шторы к раме	Опоры	Масса, кг
36.39.25 sp	2062x2097	1700x2000	Красная	Карманы по верхней и нижней стороне	Неподвижные	10
36.39.29 sp	2062x2097	1700x2000	Матовая зеленая			10
36.39.15 sp	2062x1497	1700x1400	Красная			8,5
36.39.19 sp	2062x1497	1700x1400	Матовая зеленая			8,5

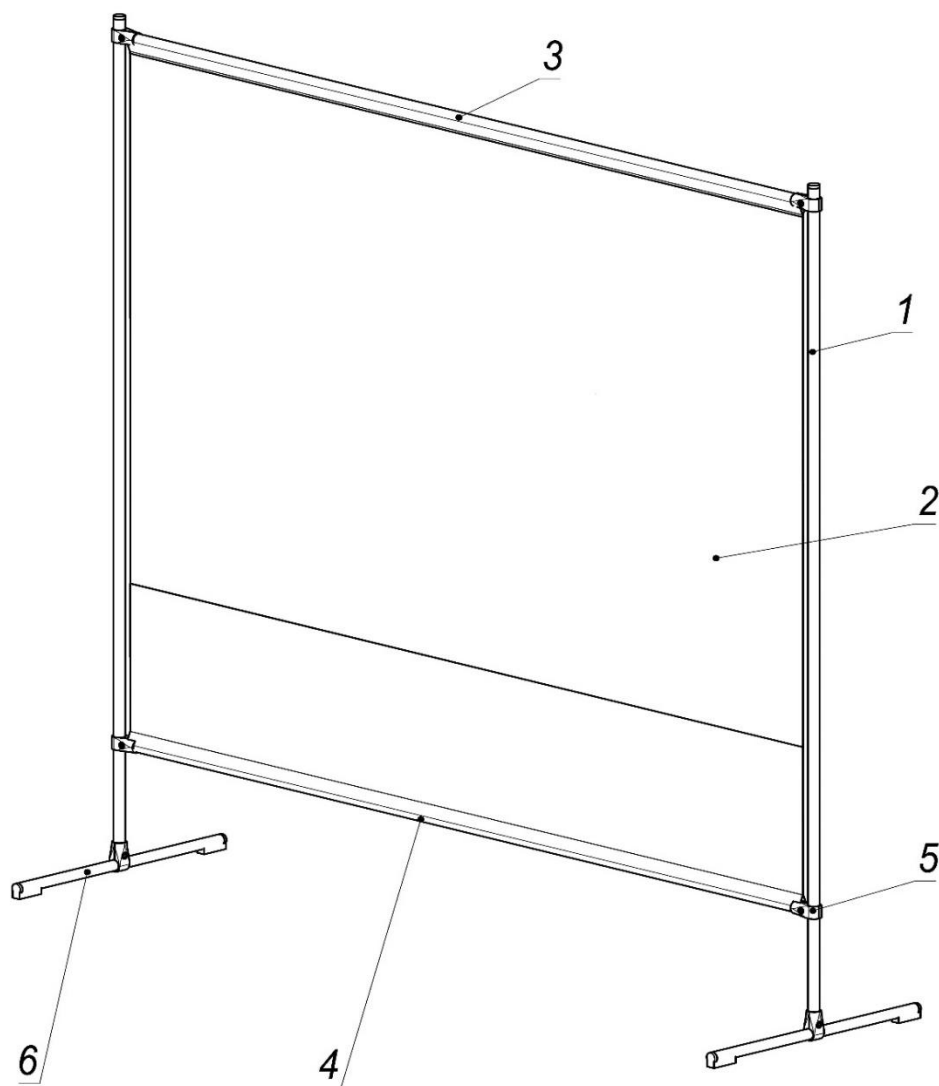
1.3.2 Свойства материала шторы представлены в таблице 2.

Таблица 2

Свойство	Значение
Тип материала	Поливинилхлорид (ПВХ)
Плотность, г/см <sup>3</sup>	1,25 – 1,30
Светопропускание, %	≤13
Температура эксплуатации, °С	- 10...+ 45
Ослабление уровня звука*, дБА	≥ 35
Защита от светового излучения	УФ/ИК фильтр
Цвет	Красный, зелёный матовый

Примечание – \*Усреднённый уровень звукового давления (частота от 0,1 до 3,2 кГц), снижаемый ПВХ завесой площадью 1,76 м<sup>2</sup> и толщиной 5 мм.

1.3.3 Защитный экран представляет собой конструкцию, состоящую из рамы и шторы. Составные части защитного экрана изображены на рисунке 1.



1 - стойка;

2 - штора;

3 - верхняя перекладина;

4 - нижняя перекладина;

5 - соединитель Т-образный;

6 - опора

Рисунок 1

1.3.4 Рама защитного экрана изготавливается из хромированных стальных труб диаметром 25 мм и толщиной 1 мм и представляет собой сборную конструкцию, состоящую из верхней и нижней перекладин (поз. 3 и 4) и двух стоек (поз. 1) на опорах(поз.6).

1.3.5 Для соединения труб между собой используются такой крепёжный элемент, как соединитель Т-образный (поз.5).

1.3.6 Штора (поз. 2) изготавливается из материала – поливинилхлорид, обладающего свойством противодействовать УФ-излучению.

1.3.7 Габаритные размеры защитного экрана приведены в приложении А.

## 2 КОМПЛЕКТАЦИЯ

2.1 Перечень деталей, входящих в комплект поставки, приведён в таблице 3.

Таблица 3

Наименование	Количество, шт.			
	36.39.25 sp	36.39.29 sp	36.39.15 sp	36.39.19 sp
Штора 2000x1700 красная*	1	–	–	–
Штора 2000x1700 зелёная	–	1	–	–
Штора 1400x1700 красная	–	–	1	–
Штора 1400x1700 зелёная	–	–	–	1
Стойка L=2000 мм	2	2	2	2
Верхняя перекладина L=2000 мм	1	1	–	–
Верхняя перекладина L=1400 мм	–	–	1	1
Нижняя перекладина L=2000 мм	1	1	–	–
Нижняя перекладина L=1400 мм	–	–	1	1
Опора L=600 мм	2	2	2	2
Соединитель Т-образный	6	6	6	6
Заглушка круглая 25 мм	2	2	2	2
Наконечник	4	4	4	4
Паспорт	1	1	1	1
Упаковка	1	1	1	1

Примечание – \* По разовому заказу может поставляться также штора нестандартного размера.

## 3 ИНСТРУКЦИЯ ПО МОНТАЖУ

### 3.1 Общие требования

3.1.1 Защитный экран поставляется заказчику в частично разобранном виде. Перед началом эксплуатации необходимо освободить защитный экран от упаковочных материалов, удостовериться в наличии всех комплектующих, проверить на отсутствие повреждений.

При обнаружении несоответствия необходимо сообщить поставщику, использовать изделие до устранения несоответствия не допускается.

3.1.2 При планировании размещения защитного экрана должны быть учтены его габаритные размеры (приложение А).

### 3.2 Последовательность монтажа

3.2.1 Сборку защитного экрана рекомендуется выполнять в следующей последовательности:

- 1) соединить стойки с опорами Т-образными соединителями, зафиксировать крепёжный элемент (рисунок 2а);
- 2) установить наконечники в опоры (рисунок 2б);
- 3) надеть штору на верхнюю и нижнюю перекладины (рисунок 3а);
- 4) соединить верхнюю перекладину со стойками Т-образными соединителями (рисунок 3б), зафиксировать крепёжный элемент;
- 5) соединить нижнюю перекладину со стойками Т-образными соединителями (рисунок 3в), зафиксировать крепёжный элемент;
- 6) вставить заглушки в верхние отверстия стоек (рисунок 3г).

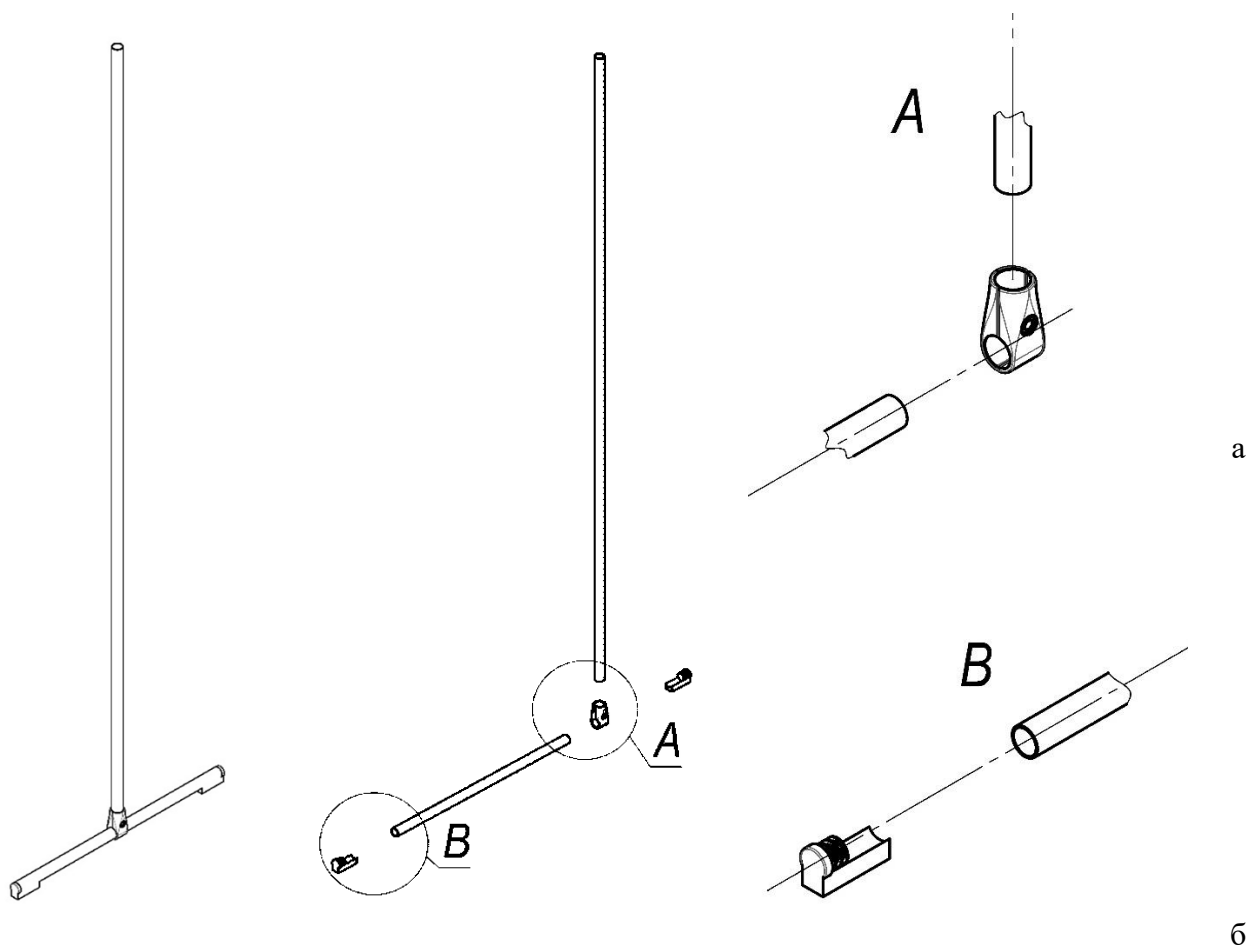
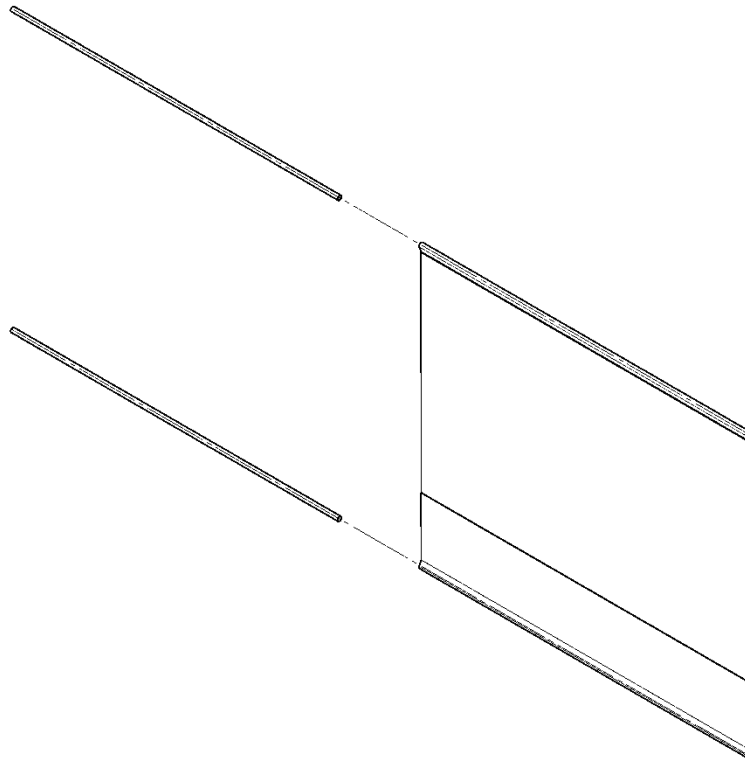
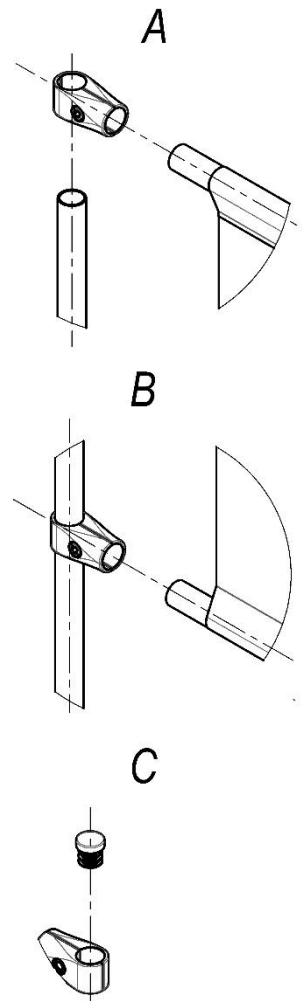
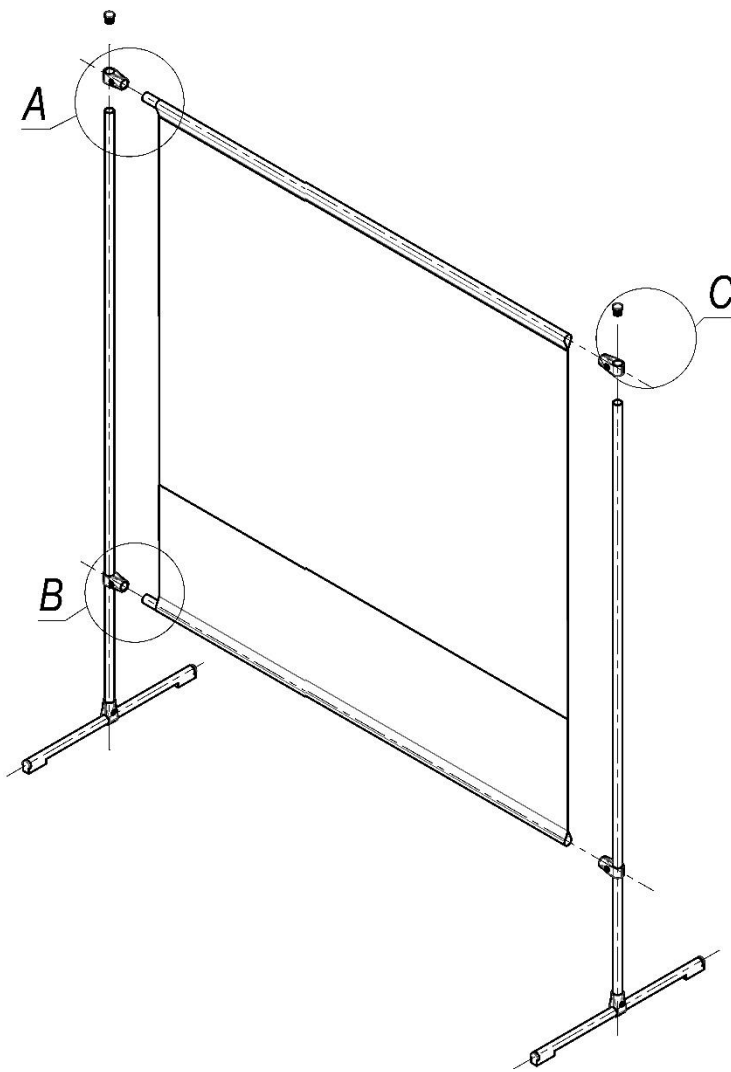


Рисунок 2



а



б

в

г

Рисунок 3

#### 4 ТРЕБОВАНИЯ БЕЗОПАСНОСТИ

4.1 К работам по сборке экрана должны допускаться лица, изучившие настоящий паспорт.

4.2 Погрузка, разгрузка, сборка изделия должны выполняться с соблюдением требований и правил по охране труда при проведении погрузочно-разгрузочных и механосборочных работ.

4.3 Не допускается использовать экран не по прямому назначению, подвешивать дополнительный груз на поворотные консоли и перекладины; повисать или вставить на перекладины

#### 5 ТЕХНИЧЕСКОЕ ОБСЛУЖИВАНИЕ

5.1 Техническое обслуживание защитного экрана должно производиться с периодичностью, установленной на данном предприятии, но не реже одного раза в год.

5.2 Техническое обслуживание заключается в периодическом осмотре, чистке и проверке болтовых и винтовых соединений.

#### 6 СРОК СЛУЖБЫ, ХРАНЕНИЕ, ТРАНСПОРТИРОВКА

6.1 Срок службы рамы составляет не менее 10 лет и зависит от соблюдения правил обслуживания и условий эксплуатации, а также от интенсивности эксплуатации.

6.2 Хранить защитный экран в соответствии с условиями хранения 2 по ГОСТ 15150.

6.3 Транспортирование защитного экрана может осуществляться любым видом крытого транспорта с обязательным выполнением норм и правил перевозок, утвержденных для данного вида транспорта.

#### 7 СВЕДЕНИЯ ОБ УТИЛИЗАЦИИ

7.1 Защитный экран в своём составе токсичных веществ и драгметаллов не содержит.

7.2 Отслужившие срок изделие подлежат разборке, сортировке по типам материалов и утилизации в соответствии с указаниями действующих государственных нормативных документов.

#### 8 СВИДЕТЕЛЬСТВО О ПРИЁМКЕ И ОБ УПАКОВЫВАНИИ

8.1 Защитный экран **Gazelle Orange-CE /GREEN 9/**\_\_\_\_\_ изготовлен и принят  
(нужное подчеркнуть)  
в соответствии с обязательными требованиями государственных стандартов, действующей технической документацией и признан годным к эксплуатации.

8.2 Защитный экран упакован АО «СовПлим» согласно требованиям, предусмотренным конструкторской документацией.

Начальник ОТК \_\_\_\_\_  
(личная подпись) (ФИО)

МП

Дата выпуска \_\_\_\_\_  
(число, месяц, год)

## **9 ГАРАНТИЙНЫЕ ОБЯЗАТЕЛЬСТВА**

9.1 Предприятие-изготовитель гарантирует соответствие защитного экрана требованиям документации.

9.2 Гарантия предприятия-изготовителя на оборудование действует в течение 12 (двенадцати) месяцев с момента исполнения предприятием-изготовителем обязательства по поставке при условии соблюдения покупателем правил транспортировки, хранения и эксплуатации.

## **10 ОСОБЫЕ ОТМЕТКИ**

# ПРИЛОЖЕНИЕ А – Габаритные размеры

(справочное)

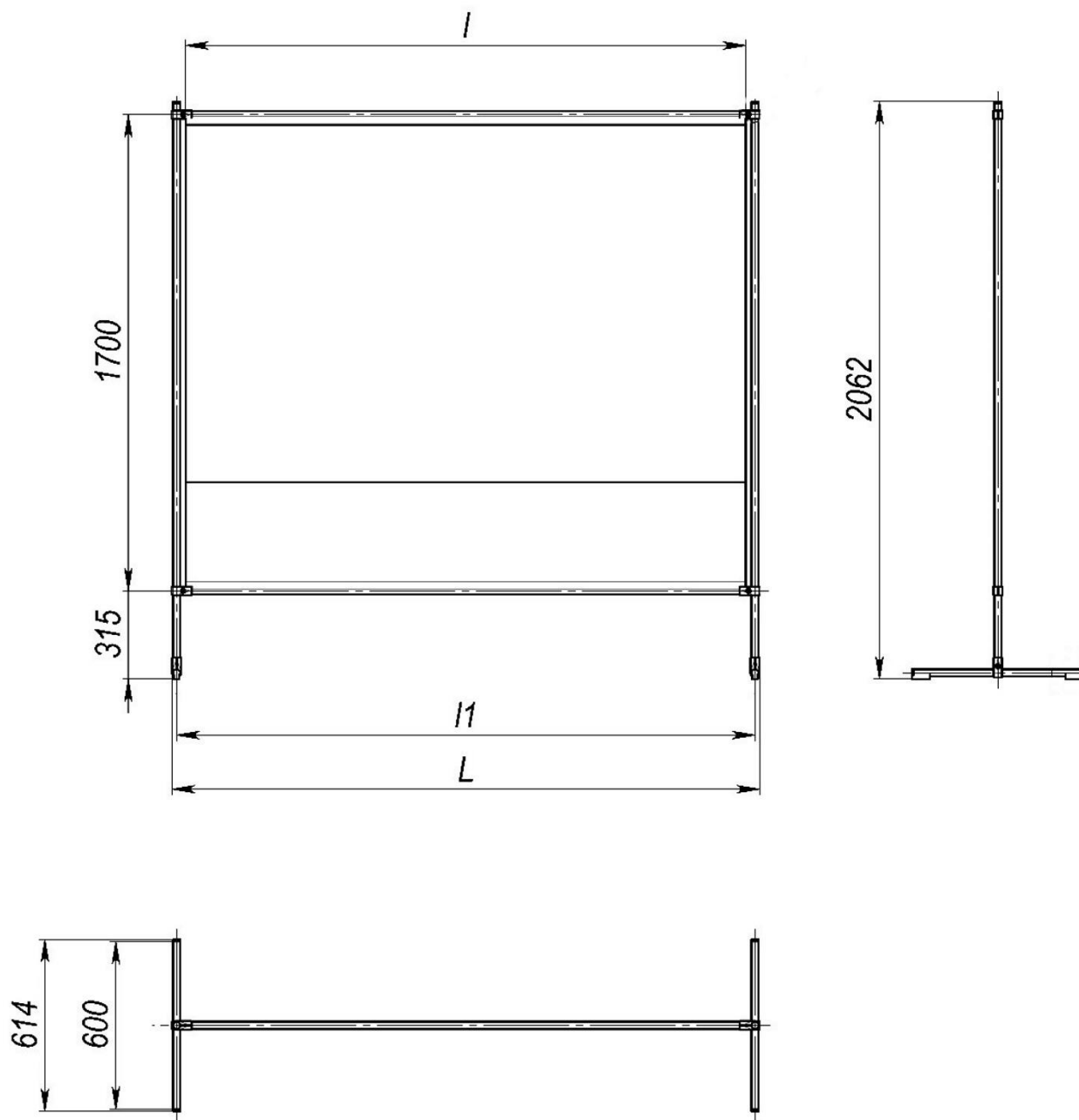


Рисунок А.1

Таблица А.1

Модель	Размер		
	L, мм	l, мм	П, мм
36.39.25 sp; 36.39.29 sp	2097	2000	2065±5
36.39.15 sp; 36.39.19 sp	1497	1400	1465±5