

ЗАЩИТНЫЙ ЭКРАН серии GO

ПАСПОРТ

ЭЗП-3.00.00.00 ПС



г. Минск, мкр-н Уручье, пр. Независимости, 199, центральный корпус, логистический

Тел.: +375 (17) 399-83-88

e-mail: 5@sovplymbel.by

<https://sovplymbel.by>

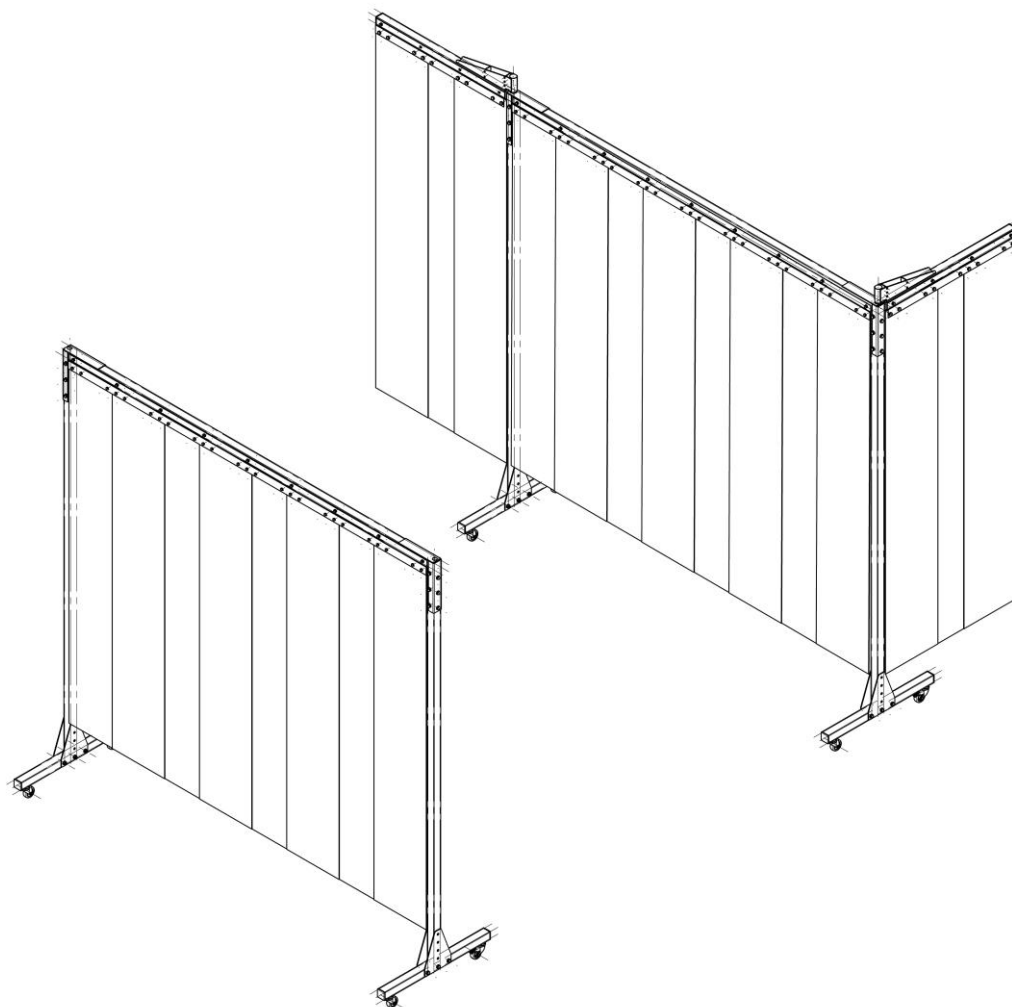
Содержание

ВВЕДЕНИЕ	3
1 ОСНОВНЫЕ ТЕХНИЧЕСКИЕ ДАННЫЕ И ХАРАКТЕРИСТИКИ.....	4
2 КОМПЛЕКТАЦИЯ	6
3 ИНСТРУКЦИЯ ПО МОНТАЖУ	6
4 ТРЕБОВАНИЯ БЕЗОПАСНОСТИ.....	8
5 ТЕХНИЧЕСКОЕ ОБСЛУЖИВАНИЕ	8
6 СРОК СЛУЖБЫ, ХРАНЕНИЕ, ТРАНСПОРТИРОВКА	9
7 СВЕДЕНИЯ ОБ УТИЛИЗАЦИИ	9
8 СВИДЕТЕЛЬСТВО О ПРИЕМКЕ И ОБ УПАКОВЫВАНИИ	9
9 ГАРАНТИЙНЫЕ ОБЯЗАТЕЛЬСТВА	9
10 ОСОБЫЕ ОТМЕТКИ	9
ПРИЛОЖЕНИЕ А – Габаритные и присоединительные размеры	10

Данный паспорт предназначен для ознакомления технического, обслуживающего и эксплуатирующего персонала с техническими характеристиками, конструктивными особенностями, правилами монтажа защитного экрана серии GO (далее – защитный экран).

Паспорт содержит основные сведения об изделии, о комплектности, требования по хранению, транспортировке, эксплуатации и утилизации, информацию о гарантии, свидетельство об упаковывании в соответствии с требованиями государственных стандартов.

Конструкция изделия постоянно совершенствуется, поэтому производитель оставляет за собой право без предварительного уведомления вносить в изделие изменения, которые не ухудшают его технические характеристики.



1 ОСНОВНЫЕ ТЕХНИЧЕСКИЕ ДАННЫЕ И ХАРАКТЕРИСТИКИ

1.1 Назначение

1.1.1 Защитный экран предназначен для защиты производственного персонала от воздействия яркого видимого, прямого и отражённого инфракрасного и ультрафиолетового излучений, возникающих в процессе сварочных работ, от искр и других загрязнений, образующихся при различных производственных процессах, а также для создания ограждений, разделяющих рабочие участки друг от друга.

1.1.2 Защитный экран не требует монтажа вспомогательных конструкций, установка ограждений может быть выполнена сразу после сборки экрана.

1.1.3 Защитный экран может устанавливаться в любом месте рабочей зоны и, при необходимости, легко перемещается. Отсутствие нижней перекладины позволяет беспрепятственно проезжать технике или проходить персоналу сквозь полосы завесы экрана.

1.1.4 Защитный экран может эксплуатироваться в закрытых помещениях при следующих условиях:

- температура окружающего воздуха от минус 10 °С до плюс 45 °С;
- относительная влажность воздуха не более 80 % при 25 °С.

1.2 Условное обозначение моделей защитного экрана

1.2.1 Схема обозначения защитного экрана:

XX.XX.XX – sp

Защитный экран производства «СовПлим»

Индекс конструктивного исполнения (таблица 1)

1.2.2 Пример записи при заказе или в другой документации защитного экрана серии GO без поворотных консолей с красной завесой, типоразмер 2100x2130:

«Защитный экран GO красный 2100x2130 36.30.05 sp».

1.3 Основные технические данные и характеристики

1.3.1 Общий вид защитного экрана показан на рисунке 1.

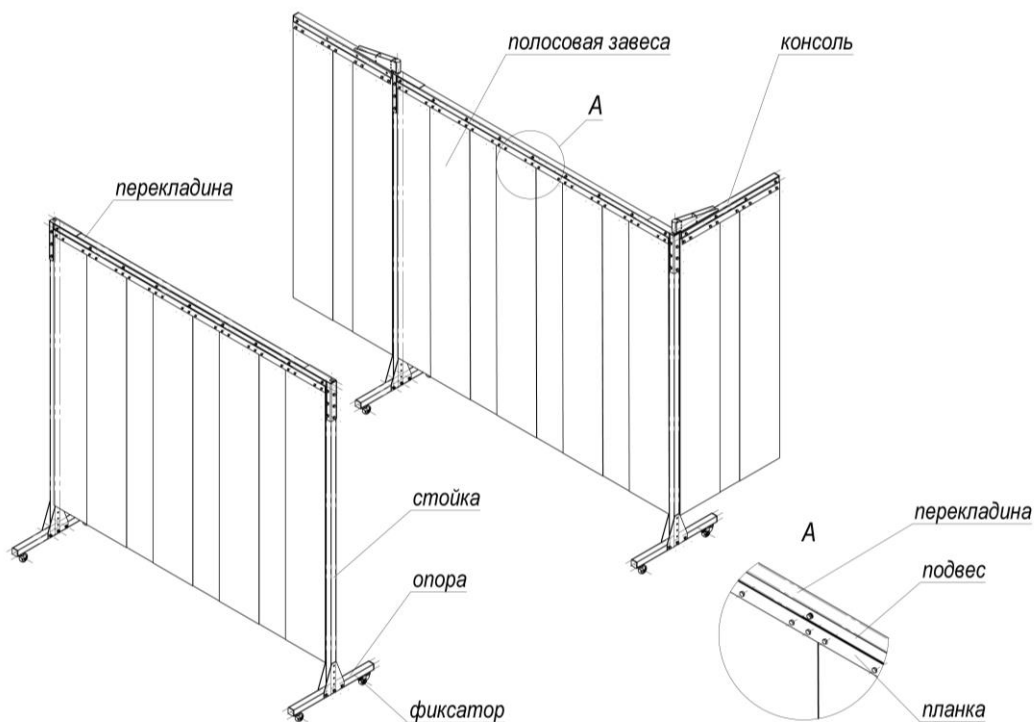


Рисунок 1

1.3.2 Защитный экран состоит из рамы и полосовой завесы.

1.3.3 Рама представляет собой сборную конструкцию, состоящую из перекладины и двух стоек на опорах. Отсутствие нижней перекладины позволяет осуществлять проход и проезд сквозь экран.

1.3.4 На стойках могут устанавливаться поворотные консоли.

1.4 Технические характеристики

1.4.1 Основные технические характеристики защитного экрана в зависимости от модели, приведены в таблице 1.

Таблица 1

Модель	Типоразмер экрана	Наличие поворотных консолей	Цвет полосовой завесы	Крепление полосовой завесы к раме	Опоры	Масса, кг
36.30.05 sp	210x215	нет	красный		колёсные (2 колеса из 4-х имеют механизм фиксации)	40
36.30.06. sp			зелёный			
36.30.07 sp			бронзовый			
36.30.09 sp			зелёный матовый			
36.33.05 sp	210x360	да	красный			57
36.33.06 sp			зелёный			
36.33.07 sp			бронзовый			
36.33.09 sp			зелёный матовый			

1.4.2 Перекладина, консоли, стойки и опоры изготовлены из трубы 40x40 мм. Материал рамы – конструкционная сталь. Поверхность деталей изделия покрыта коррозионностойкой порошковой краской. болт М6х16

1.4.3 с помощью подвеса

1.4.4 и планки

Полосовая завеса изготавливается из полимерного материала. Свойства материала полосы приведены в таблице 2.

Таблица 2

Свойство	Значение
Светопропускание, %	≤13
Температура эксплуатации, °С	- 10...+ 45
Ослабление уровня звука*, дБ	≥ 35
Защита от светового излучения	УФ/ИК фильтр
Плотность, г/см ³	1,25 – 1,30
Цвет	Красный, зелёный матовый, зелёный, бронзовый

Примечание – *Усреднённый уровень звукового давления (частота от 0,1 до 3,2 кГц), снижаемый ПВХ завесой площадью 1,76 м² и толщиной 5 мм.

1.4.5 Габаритные размеры защитного экрана приведены в приложении А.

2 КОМПЛЕКТАЦИЯ

2.1 Основная комплектация

2.1.1 Перечень деталей, входящих в комплект поставки, приведён в таблице 3.

Таблица 3

Наименование	Кол-во деталей, шт.							
	Модель ... sp							
	36.30.05	36.30.09	36.30.06	36.30.07	36.33.05	36.33.09	36.33.06	36.33.07
Перекладина	1	1	1	1	1	1	1	1
Консоль левая	–	–	–	–	1	1	1	1
Консоль правая	–	–	–	–	1	1	1	1
Стойка	2	2	2	2	2	2	2	2
Опора	2	2	2	2	2	2	2	2
Полоса завесы	8	8	8	8	14	14	14	14
Подвес l = 2050 мм	1	1	1	1	1	1	1	1
Планка l = 2050 мм	1	1	1	1	1	1	1	1
Подвес l = 735 мм	–	–	–	–	2	2	2	2
Планка l = 735 мм	–	–	–	–	2	2	2	2
Опора	2	2	2	2	2	2	2	2
Монтажный комплект	1	1	1	1	1	1	1	1
Паспорт	1	1	1	1	1	1	1	1
Упаковка	1	1	1	1	1	1	1	1

Примечание – *Дополнительные комплектующие заказываются исходя из потребностей заказчика, подбор комплектующих производится совместно со специалистами завода-изготовителя.

Примечание – **По разовому заказу может поставляться полосовая завеса нестандартного размера.

3 ИНСТРУКЦИЯ ПО МОНТАЖУ

3.1 Общие требования

3.1.1 Защитный экран поставляется заказчику в разобранном виде. Перед началом эксплуатации необходимо освободить защитный экран от упаковочных материалов, удостовериться в наличии всех комплектующих, проверить на отсутствие повреждений.

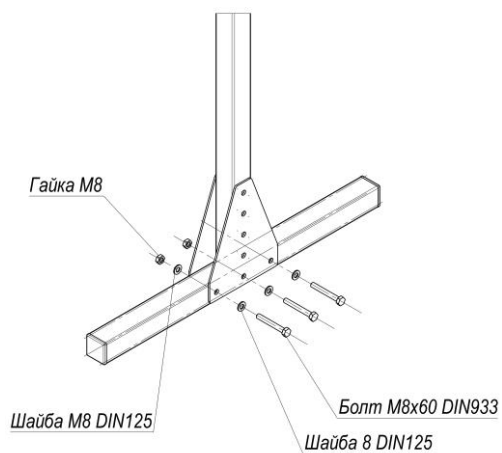
3.1.2 При обнаружении несоответствия необходимо сообщить поставщику, использовать изделие до устранения несоответствия не допускается.

3.1.3 При планировании размещения защитного экрана должны быть учтены его габаритные размеры (приложение А).

3.2 Последовательность монтажа

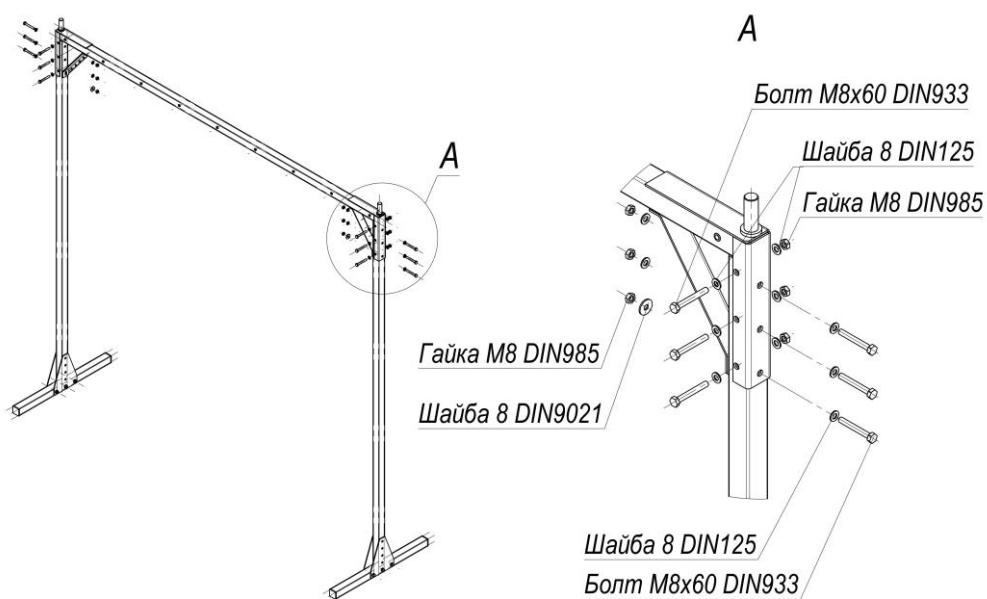
Шаг 1

Соединить
стойки с опорами



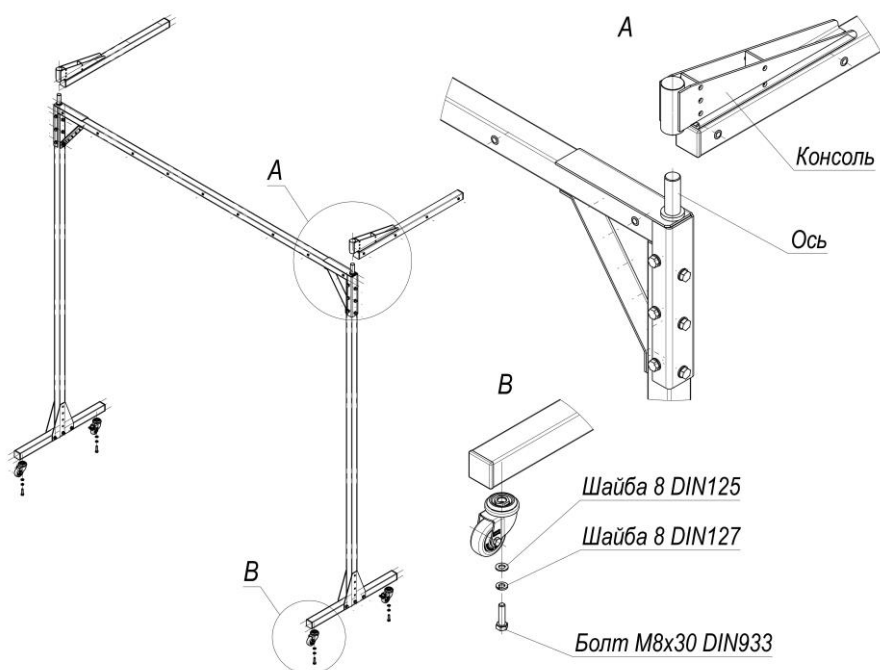
Шаг 2

Соединить
стойки с
перекладной



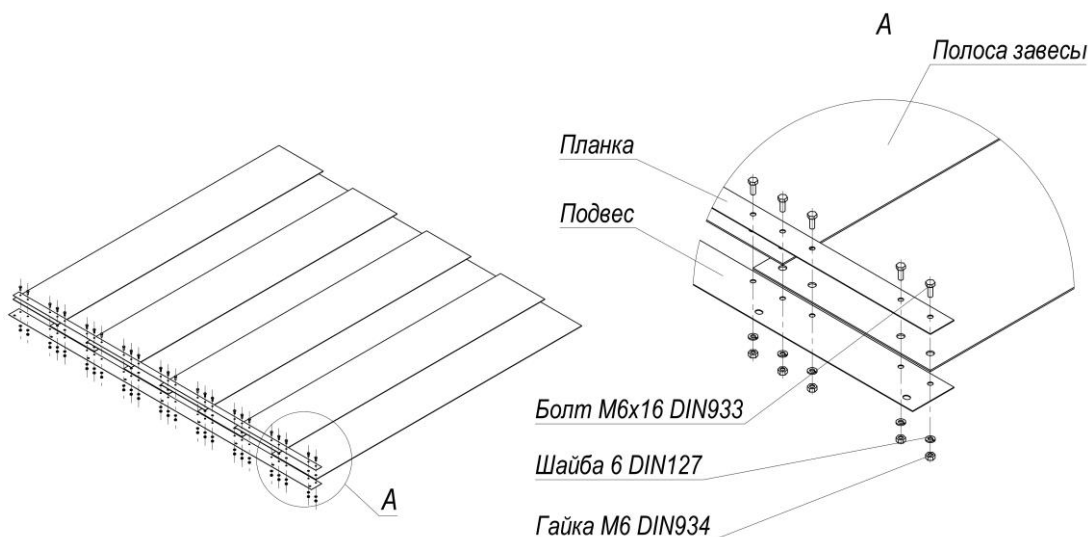
Шаг 3

Установить
консоли.
Установить
колёса на опорах



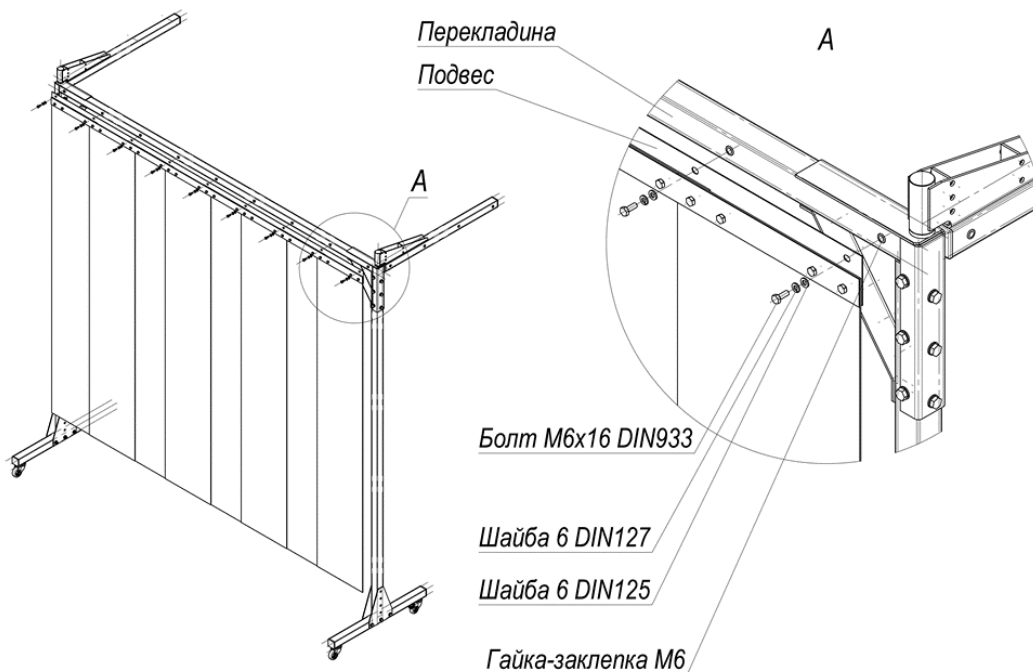
Шаг 4

Собрать
полосы с
подвесом и
планкой



Шаг 5

Закрепить
подвес на
перекладине



4 ТРЕБОВАНИЯ БЕЗОПАСНОСТИ

4.1 К работам по сборке защитного экрана должны допускаться лица, изучившие настоящий руководствo.

4.2 Погрузка, разгрузка, сборка изделия должны выполняться с соблюдением требований и правил по охране труда при проведении погрузочно-разгрузочных и механосборочных работ.

4.3 Не допускается использовать изделие не по прямому назначению, повисать или вставать на перекладины.

5 ТЕХНИЧЕСКОЕ ОБСЛУЖИВАНИЕ

5.1 Техническое обслуживание защитного экрана должно производиться с периодичностью, установленной на данном предприятии, но не реже одного раза в год.

5.2 Техническое обслуживание заключается в периодическом осмотре, очистке и проверке болтовых и винтовых соединений.

6 СРОК СЛУЖБЫ, ХРАНЕНИЕ, ТРАНСПОРТИРОВКА

6.1 Срок службы изделия составляет не менее 10 лет и зависит от соблюдения правил обслуживания и условий эксплуатации, а также от интенсивности эксплуатации.

6.2 Хранить защитный экран в соответствии с условиями хранения 2 по ГОСТ 15150.

6.3 Транспортирование защитного экрана может осуществляться любым видом крытого транспорта с обязательным выполнением норм и правил перевозок, утверждённых для данного вида транспорта.

7 СВЕДЕНИЯ ОБ УТИЛИЗАЦИИ

7.1 Защитный экран в своём составе токсичных веществ и драгметаллов не содержит.

7.2 Отслужившие срок изделие подлежат разборке, сортировке по типам материалов и утилизации в соответствии с указаниями действующих государственных нормативных документов.

8 СВИДЕТЕЛЬСТВО О ПРИЕМКЕ И ОБ УПАКОВЫВАНИИ

8.1 Защитный экран **GO Orange-CE /GREEN 9/ Bronze-CE** _____ изготовлен
(нужное подчеркнуть)
и принят в соответствии с обязательными требованиями государственных стандартов, действующей технической документацией и признан годным к эксплуатации.

8.2 Защитный экран упакован АО «СовПлим» согласно требованиям, предусмотренным конструкторской документацией.

Начальник ОТК _____
(личная подпись) (ФИО)

МП

Дата выпуска _____
(число, месяц, год)

9 ГАРАНТИЙНЫЕ ОБЯЗАТЕЛЬСТВА

9.1 Предприятие-изготовитель гарантирует соответствие защитного экрана требованиям документации.

9.2 Гарантия предприятия-изготовителя на оборудование действует в течение 12 (двенадцати) месяцев с момента исполнения предприятием-изготовителем обязательства по поставке при условии соблюдения покупателем правил транспортировки, хранения и эксплуатации.

10 ОСОБЫЕ ОТМЕТКИ

ПРИЛОЖЕНИЕ А – Габаритные и присоединительные размеры

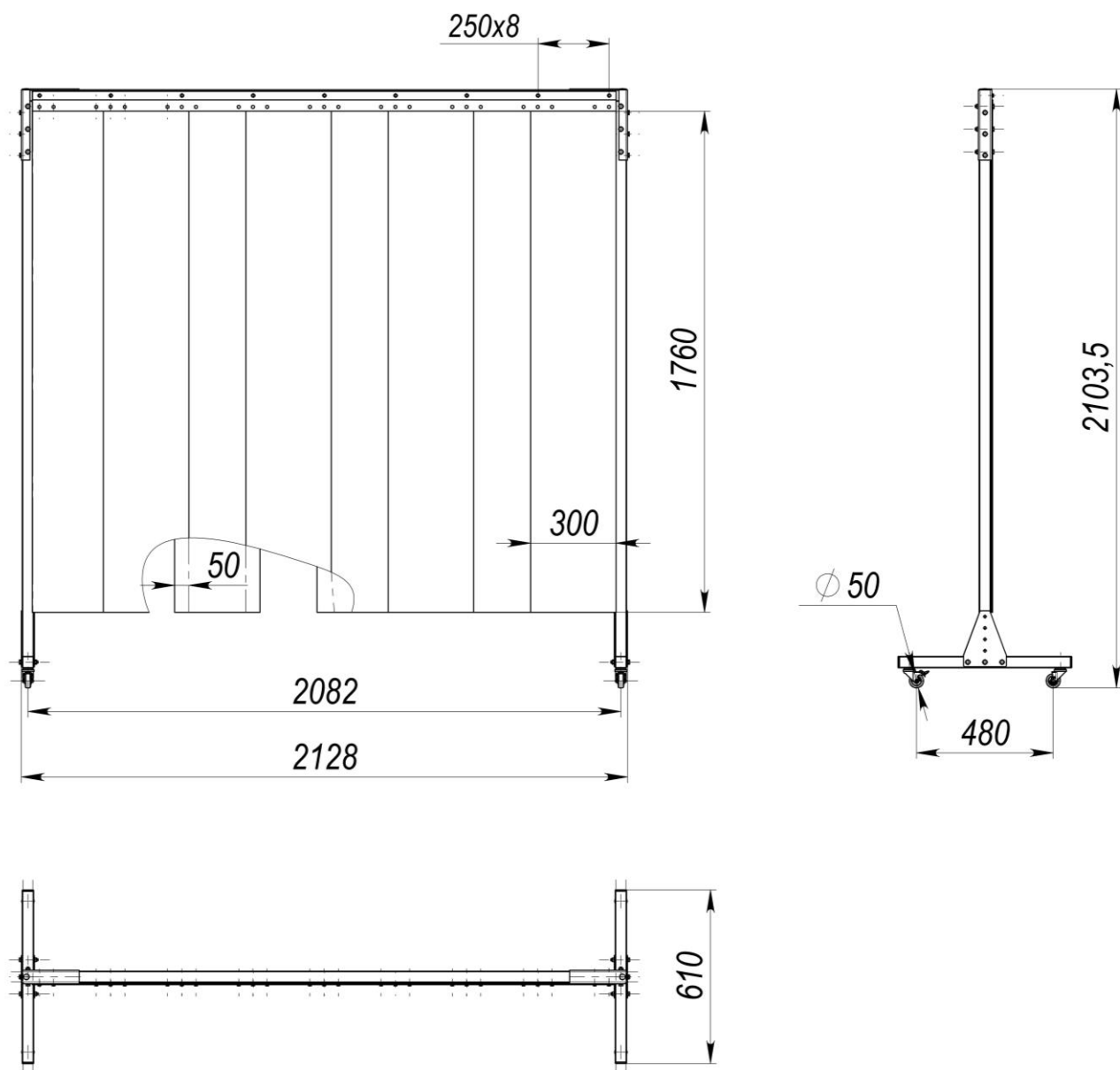


Рисунок А.1 – Модели: 36.30.05 sp; 36.30.09 sp; 36.30.06 sp; 36.30.07 sp

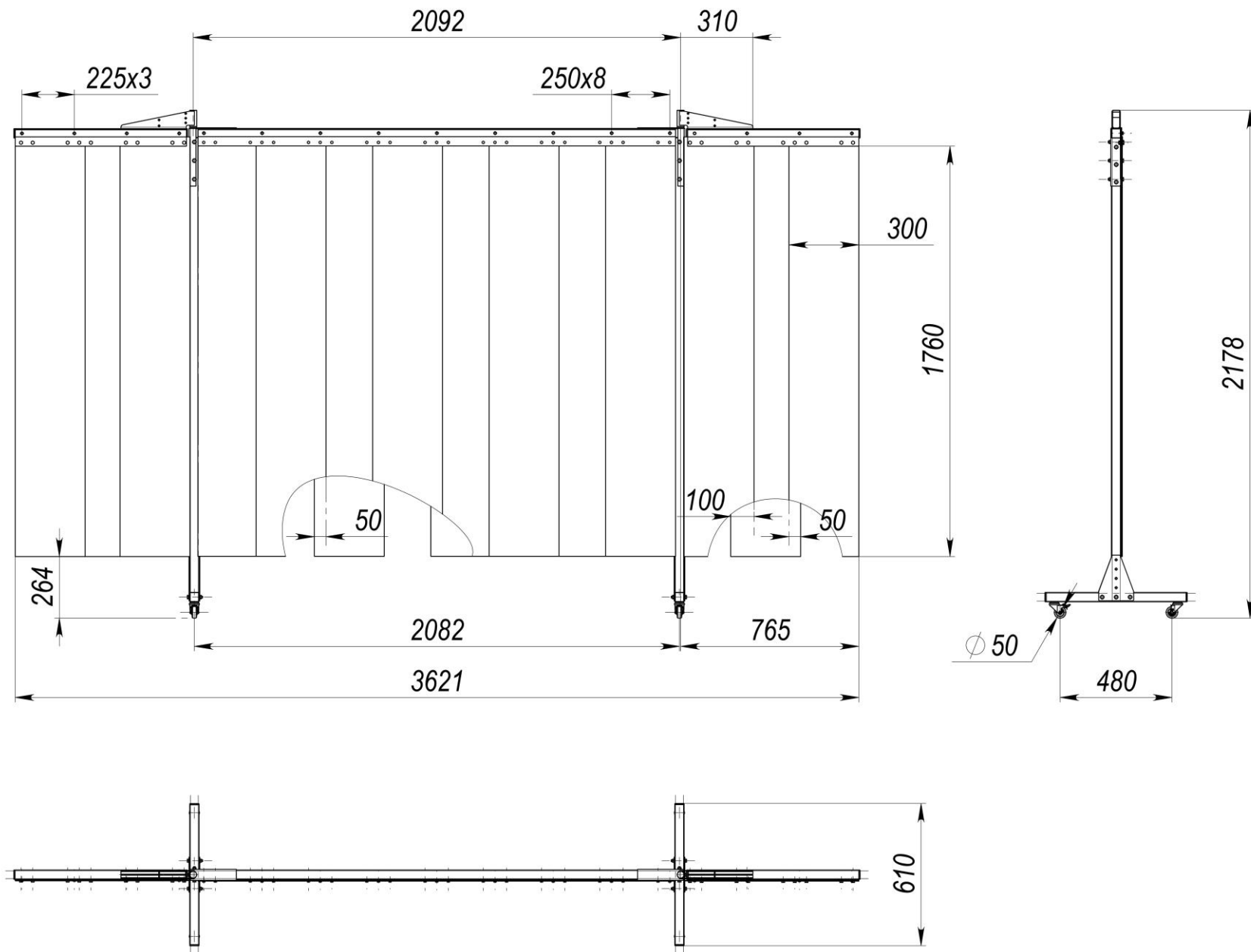


Рисунок А2 – Модели: 36.33.05 sp; 36.33.09 sp; 36.33.06 sp; 36.33.07 sp