

ПАСПОРТ

ПОРТАТИВНЫЙ ФИЛЬТР
ДЛЯ ПРОЦЕССОВ ПАЙКИ
LF-200/SP
LF2-00.00.00 ПС



СовПлим

г. Минск, мкр-н Уручье, пр. Независимости, 199, центральный корпус, логистический

Тел.: +375 (17) 399-83-88

e-mail: 5@sovplymbel.by

<https://sovplymbel.by>

1. ТЕХНИЧЕСКОЕ ОПИСАНИЕ

Агрегат LF-200 является портативным фильтром со встроенным мощным вентилятором, обеспечивающим работу с местным вытяжным устройством типа DELI. Фильтр подключается к общей эл. сети переменного тока (220 В) через бытовую эл. розетку с заземлением (потребляемая мощность LF-200 – 1 кВт). Конструкция фильтра включает две ступени очистки. На первой происходит механическая фильтрация загрязненного воздуха через гофрированные кассеты (материал: стекловолокно, полипропилен); на второй – химическая очистка через кассету с активированным углем.



Рис. 1

1.1 Комплектация поставки

LF-200 поставляется в комплекте с 4-мя механическими кассетами и фильтром с активированным углем. Агрегат снабжен электрическим кабелем длиной 4 м и стандартной евровилкой.

1.2 Ограничения по применению

Запрещается устанавливать агрегат LF-200 во взрывоопасных помещениях или использовать его для очистки взрывоопасных газов, а также воздушных потоков с температурой выше 90°C.

1.3 Конструкция и принцип работы

Неочищенный воздух поступает в фильтр через входной патрубок (Ø98 мм). Механическая фильтрация загрязненного воздуха осуществляется гофрированными кассетами. После механической фильтрации на выходе фильтра производится химическая очистка воздуха через кассету с активированным углем. Возможность замены кассет обеспечивается разъемной конструкцией фильтра.

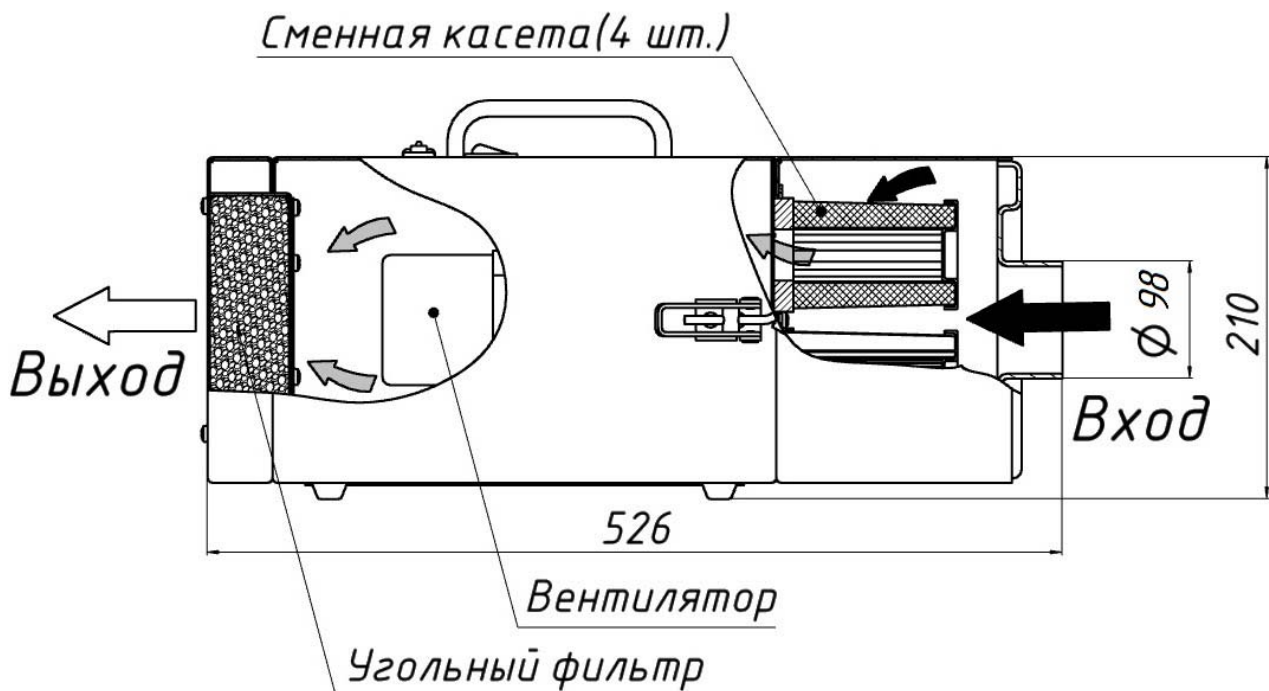


Рис. 2

1.5 Технические данные

Напряжение.....	220 В
Частота.....	50 Гц
Мощность вентилятора.....	800 Вт
Расход воздуха.....	175 м ³ /ч
Максимальное разрежение на входе LF-200.....	8000 Па
Активная фильтрующая поверхность.....	0,5 м ²
Эффективность очистки (Н10).....	85-95%
Уровень шума (1,5 м от корпуса).....	не более 67 дБ
Вес.....	10 кг
Габаритные размеры	
Высота.....	245 мм
Ширина.....	220 мм
Длина.....	526 мм

1.6 Информация по безопасности

- 1) При замене фильтрующих кассет и профилактической очистке вентилятора питание всегда должно быть выключено, а вилка вынута из розетки.
- 2) При замене фильтрующих кассет всегда используйте защитные перчатки и маску.
- 3) Открывать корпус фильтра и вентилятор может только квалифицированный работник.

ВНИМАНИЕ! Изготовитель несет ответственность за свою продукцию только в том случае, если оборудование не подвергалось изменениям/дополнениям или на эти изменения/дополнения было получено письменное согласие фирмы-изготовителя.

1.7 Комплектующие и дополнительные принадлежности

ККФ (комплект картриджей-фильтров для LF-200)

Комплект: сменная механическая кассета – 4шт.

Активная фильтрующая поверхность:

1 кассета – 0,12м².

Комплект (4х 0,12) ≈ 0,5 м².



LF-002

Кассета с активированным углем.

Для очистки газовой составляющей.

Устанавливается на выходе из фильтра.

Содержит 0,6 кг активированного угля.



2. ОПИСАНИЕ ЭЛЕМЕНТОВ КОНСТРУКЦИИ

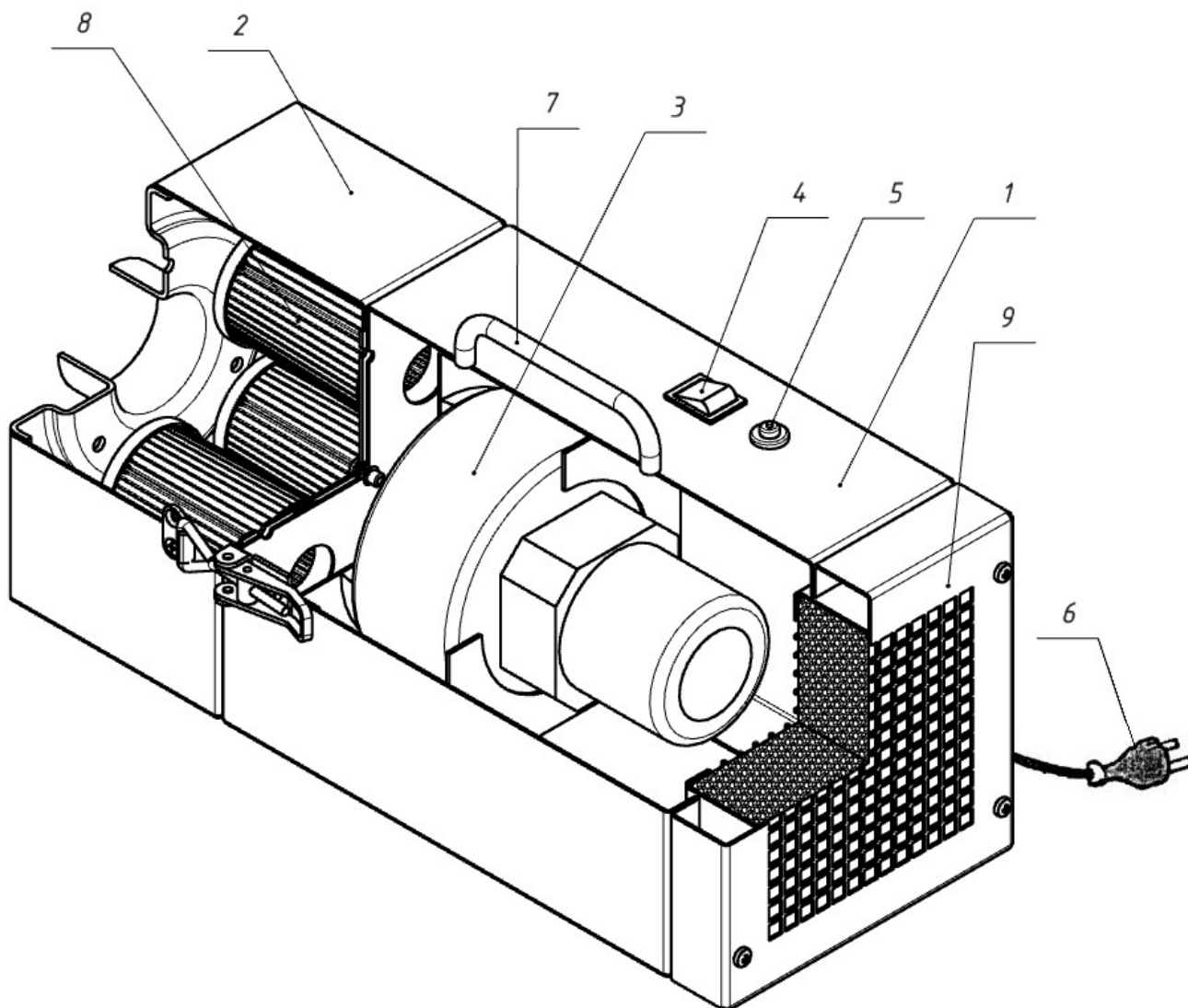


Рис. 3

Номер позиции	Наименование
1	Корпус фильтра
2	Кожух
3	Вентилятор вакуумный
4	Выключатель
5	Микроавтомат
6	Эл. кабель с вилкой
7	Ручка
8	Кассета механического фильтра
9	Фильтр с активированным углем

3. ЭЛЕКТРИЧЕСКАЯ СХЕМА И ПЕРЕЧЕНЬ КОМПОНЕНТОВ

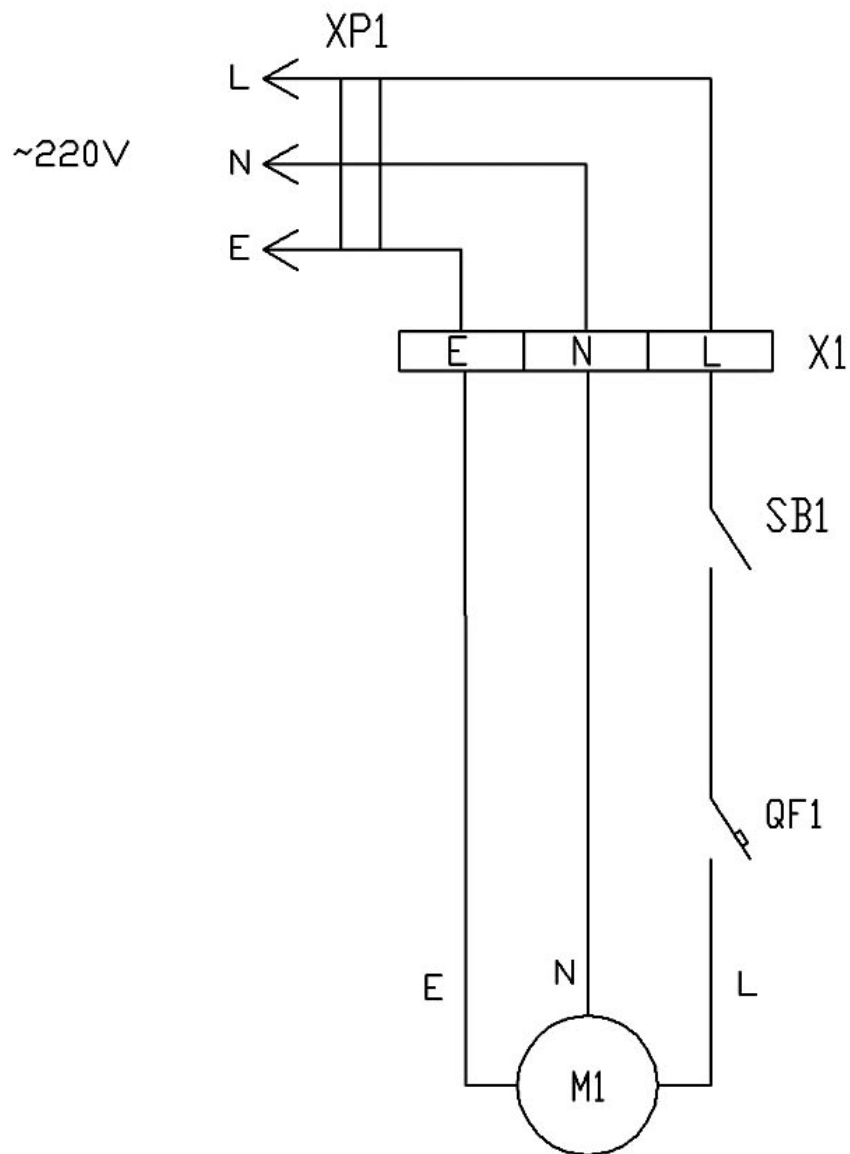


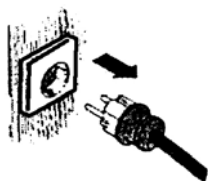
Рис. 4

Обозначение	Наименование	Кол-во	Примечание
SB1	Выключатель SC767 (15A)	1	
QF1	Микроавтомат 106-P30 (5A)	1	
M1	Вентилятор вакуумный МКМ 7361 "DOMEL"	1	
X1	Колодка клеммная (4 секции)	1	

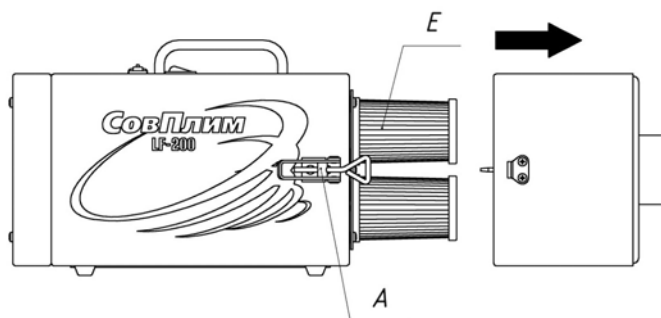
4. ИНСТРУКЦИЯ ПО ТЕХНИЧЕСКОМУ ОБСЛУЖИВАНИЮ

4.1. Замена фильтрующей кассеты и угольного фильтра

В портативном фильтре LF-200 через определенные промежутки времени в зависимости от интенсивности работ и загрязненности воздушных потоков необходимо менять фильтрующие кассеты.



При замене фильтрующей кассеты питание всегда должно быть выключено, а вилка вынута из розетки. Этим рекомендациям необходимо следовать каждый раз при отсоединении блока с вентиляторами от корпуса фильтра.
При замене фильтрующей кассеты всегда используйте защитные перчатки и маску.



Откройте защелки (А) на корпусе фильтра и отсоедините кожух.

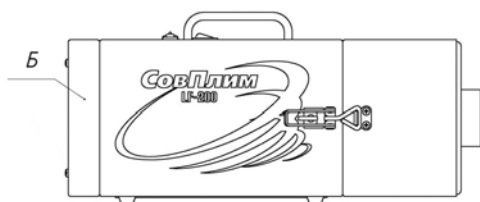
Ослабьте 9 винтов крепления панели, поверните кассету (Е) вокруг оси и выньте из пазов. Положите ее в пластиковый пакет и заверните.



Установите новые кассеты и повторите операции по сборке фильтра в обратном порядке.

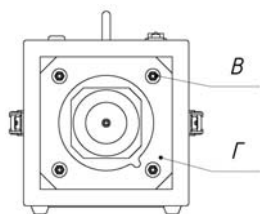
Для замены фильтра с активированным углем отверните 4 винта, расположенные по углам. Установите новый фильтр через уплотнительную прокладку, обеспечив плотное соединение с корпусом фильтра.

4.2. Замена неисправного вентилятора



Перед началом работ питание всегда должно быть выключено, а вилка вынута из розетки. Положите блок на ровную поверхность.

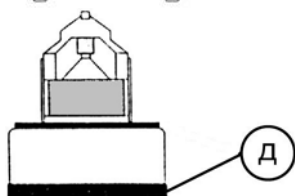
Снимите угольный фильтр (Б), отвернув 4 винта.



Отверните 4 гайки (В), которые удерживают прижимную накладку вентилятора (Г), и отсоедините электрические провода от неисправного двигателя.

Выньте прижимную накладку и неисправный вентилятор.

Снимите резиновое уплотнение (Д). Установите новый вентилятор.



Операции по сборке проводятся в обратном порядке.

4.3. Замена щеток двигателя

Минимальный ресурс щеток Н6 22 – 650 часов.

Перед началом работ питание должно быть выключено, а вилка вынута из розетки.

Снимите угольный фильтр (Б) (см. п. 4.2.), отвернув 4 винта. Отсоедините пластмассовый кожух двигателя вентилятора, отжав захваты под щеткодержателями. Снимите щеткодержатели, отвернув по два винта. Отсоедините электрические провода. Установите новые щеткодержатели с щетками. Операции по сборке производятся в обратном порядке.

4.4. Профилактический осмотр и очистка вакуумного вентилятора

Периодически осматривайте внутреннюю часть корпуса фильтра, проверяя свободное вращение крыльчатки вентилятора на валу двигателя, а также наличие угольной пыли (от износа щеток) в корпусе и во входной части угольного фильтра.

Во избежание попадания пыли на токоведущие части периодически производите чистку вентилятора.

Все работы проводить при отключенном питании (вилка должна быть вынута из розетки).

5. ХРАНЕНИЕ И УТИЛИЗАЦИЯ ОТРАБОТАННЫХ КАССЕТ

При применении агрегатов LF-200 для очистки воздуха от дымов пайки, его сменные фильтрующие элементы накапливают свинцово-сурьмянистые аэрозоли и некоторые другие вещества, относящиеся к веществам 1 го и 2 го класса опасности, а также олово. В связи с этим, при условии отсутствия разработанных эффективных методов извлечения указанных веществ, сменные кассеты ККФ и LF-002 необходимо вывозить на полигоны по обезвреживанию и захоронению токсичных промышленных отходов. Вывоз рекомендуется осуществлять в полиэтиленовых пакетах любым видом транспорта, в соответствии с правилами перевозок грузов, действующими на транспорте используемого вида, кроме авиационного. Хранить отработанные сменные кассеты допускается в полиэтиленовых пакетах, на открытых площадках с бетонированными полами под навесом.

6. СВИДЕТЕЛЬСТВО О ПРИЕМКЕ

Портативный фильтр для процессов пайки LF-200.....

Заводской номер №.....

Соответствует технической документации и ТУ 3646-019-05159840-2007 и признан годным для эксплуатации.

Дата выпуска.....

Начальник ОТК.....

(подпись, дата)

.....

(фамилия и.о.)

7. ГАРАНТИЙНЫЕ ОБЯЗАТЕЛЬСТВА

- 7.1. Срок гарантии устанавливается 12 месяцев со дня ввода в эксплуатацию, но не более 15 месяцев со дня отправки потребителю.
- 7.2. Изготовитель гарантирует работу LF-200 в соответствии с техническими характеристиками при условии соблюдения потребителем правил хранения, монтажа, эксплуатации и технического обслуживания, установленных настоящим документом.
- 7.3. Изготовитель оставляет за собой право внесения изменений в конструкцию изделия, не отраженных в настоящем документе.