

# ПАСПОРТ

ПОРТАТИВНЫЙ ФИЛЬТР  
ДЛЯ ПРОЦЕССОВ ПАЙКИ  
LF-400/SP  
LF4-00.00.00 ПС



**СовПлим**

г. Минск, мкр-н Уручье, пр. Независимости, 199, центральный корпус, логистический

Тел.: +375 (17) 399-83-88

e-mail: [5@sovplymbel.by](mailto:5@sovplymbel.by)

<https://sovplymbel.by>

## 1. ТЕХНИЧЕСКОЕ ОПИСАНИЕ

Агрегат LF-400 является портативным фильтром со встроенными мощными вентиляторами, обеспечивающими работу с двумя местными вытяжными устройствами типа DELI. Фильтр подключается к общей эл. сети переменного тока (220 В) через бытовую эл. розетку с заземлением (потребляемая мощность LF-400 – 2 кВт). Искрогаситель, установленный на входе в фильтр, предотвращает попадание горячих частиц на поверхность фильтрующей кассеты. Конструкция фильтра включает две ступени очистки. На первой происходит механическая фильтрация загрязненного воздуха через гофрированную целлюлозную кассету; на второй – химическая очистка через кассету с активированным углем.



Рис. 1

### 1.1 Комплектация поставки

LF-400 поставляется в комплекте с механической кассетой и фильтром с активированным углем. Агрегат снабжен электрическим кабелем длиной 4 м и стандартной евровилкой.

### 1.2 Ограничения по применению

Запрещается устанавливать агрегат LF-400 во взрывоопасных помещениях или использовать его для очистки взрывоопасных газов, а также воздушных потоков с температурой выше 90°C.

### 1.3 Конструкция и принцип работы

Неочищенный воздух поступает в фильтр через два входных патрубка (Ø100мм). Один из патрубков может быть закрыт заглушкой. Искрогаситель, установленный на входе, предотвращает попадание горячих частиц в механическую кассету.

Механическая фильтрация загрязненного воздуха осуществляется гофрированной целлюлозной кассетой. После механической фильтрации на выходе фильтра (блока вентиляторов) производится химическая очистка воздуха через кассету с активированным углем.

Доступ для замены кассеты обеспечивается отсоединением прижимных защелок блока вентиляторов от корпуса фильтра.

Примечание. В стандартной комплектации LF-400 поставляется кассета с фильтрующим материалом тонкой очистки (класс фильтра F9). Для обеспечения более высокой очистки возможна поставка фильтров высокой эффективности (класс фильтра H11).

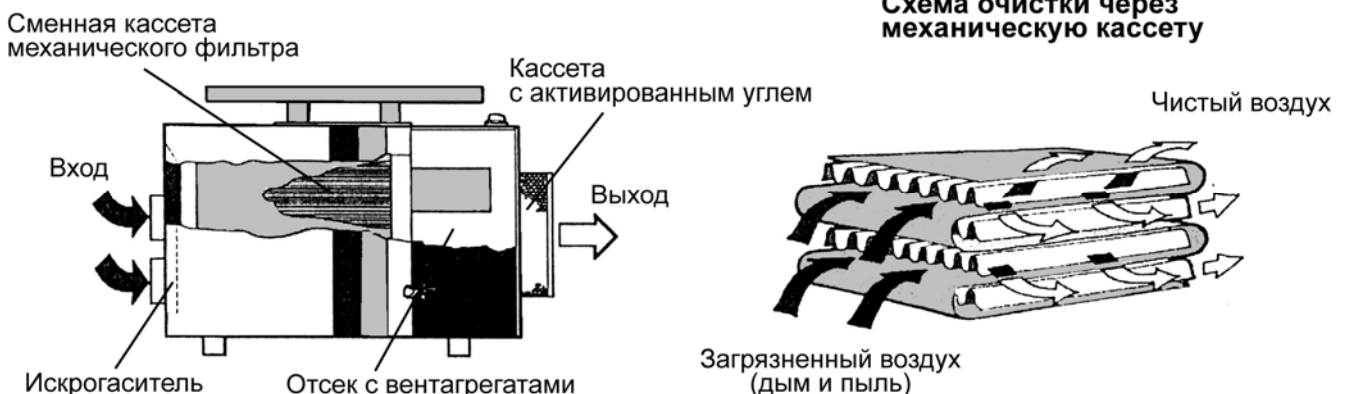


Рис. 2

## 1.5 Технические данные

Напряжение.....	220 В
Частота.....	50 Гц
Мощность вентилятора.....	2×800 Вт
Расход воздуха.....	350 м <sup>3</sup> /ч
Максимальное разрежение на входе LF-400.....	2000 Па
Активная фильтрующая поверхность.....	4 м <sup>2</sup>
Эффективность очистки по свинцу	
F9.....	до 98,0%
H11.....	до 99,5%
Уровень шума (при работе одного вентилятора).....	не более 64 дБ
Уровень шума (при работе двух вентиляторов).....	не более 73 дБ
Вес.....	16 кг
Габаритные размеры	
Высота.....	490 мм
Ширина.....	230 мм
Длина.....	750 мм

## 1.6 Информация по безопасности

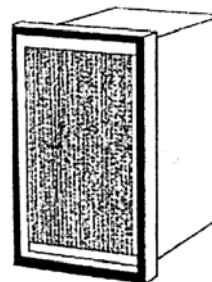
- 1) При замене фильтрующих кассет и профилактической очистке блока вентиляторов питание всегда должно быть выключено, а вилка вынута из розетки.
- 2) При замене фильтрующих кассет всегда используйте защитные перчатки и маску.
- 3) Открывать блок вентиляторов может только квалифицированный работник.

**ВНИМАНИЕ!** Изготовитель несет ответственность за свою продукцию только в том случае, если оборудование не подвергалось изменениям/дополнениям или на эти изменения/дополнения было получено письменное согласие фирмы-изготовителя.

## 1.7 Комплектующие и дополнительные принадлежности

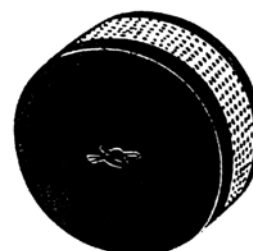
### LF-004

Сменная механического кассета .  
Активная фильтрующая поверхность – 4 м<sup>2</sup>.



### LF-005

Кассета с активированным углем .  
Для очистки газовой составляющей.  
Устанавливается на выходе из фильтра.  
Содержит 0,6 кг активированного угля.



## 2. ОПИСАНИЕ ЭЛЕМЕНТОВ КОНСТРУКЦИИ

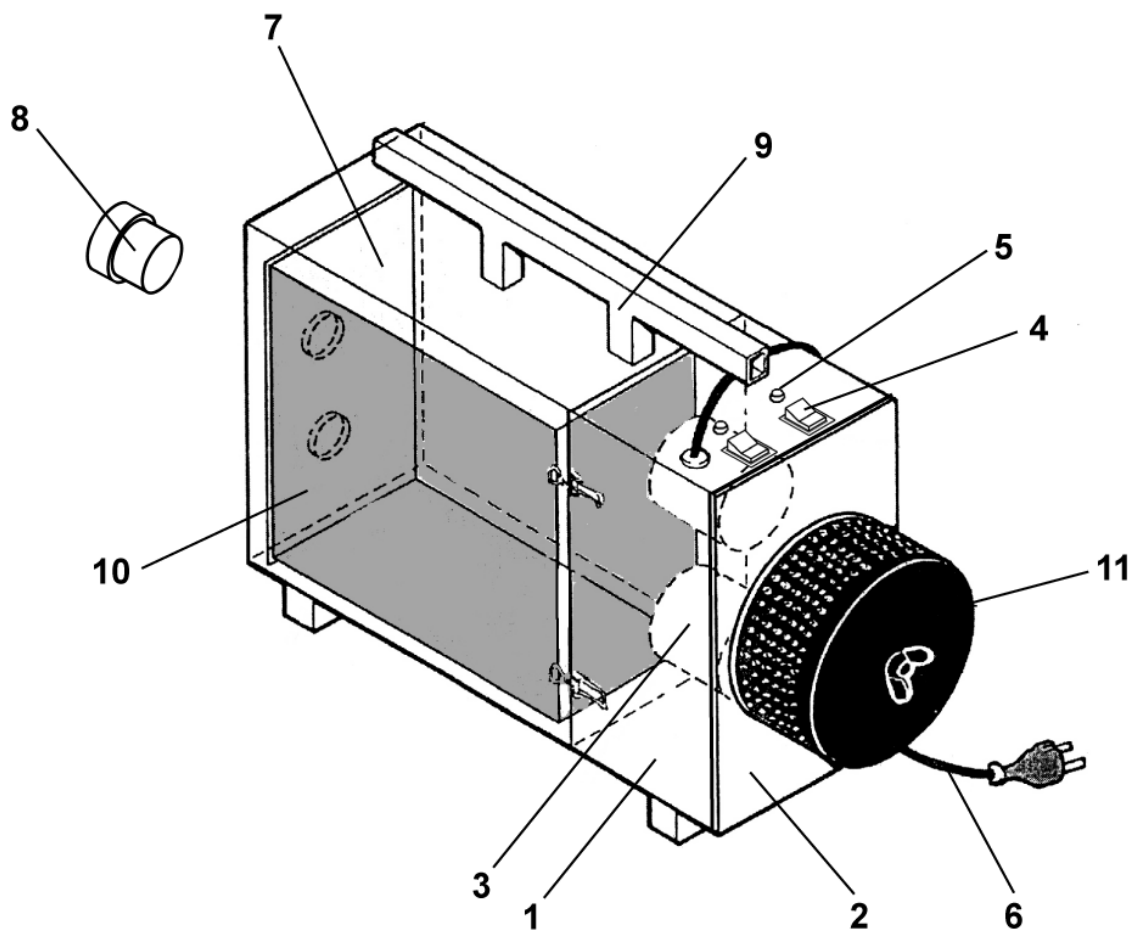


Рис. 3

Номер позиции	Наименование
1	Корпус блока вентиляторов
2	Крышка блока вентиляторов
3	Вентилятор вакуумный
4	Выключатель
5	Микроавтомат
6	Эл. кабель с вилкой
7	Корпус фильтра с искрогасителем и патрубками
8	Заглушка патрубка
9	Ручка
10	Кассета механического фильтра
11	Фильтр с активированным углем

### 3. ЭЛЕКТРИЧЕСКАЯ СХЕМА И ПЕРЕЧЕНЬ КОМПОНЕНТОВ

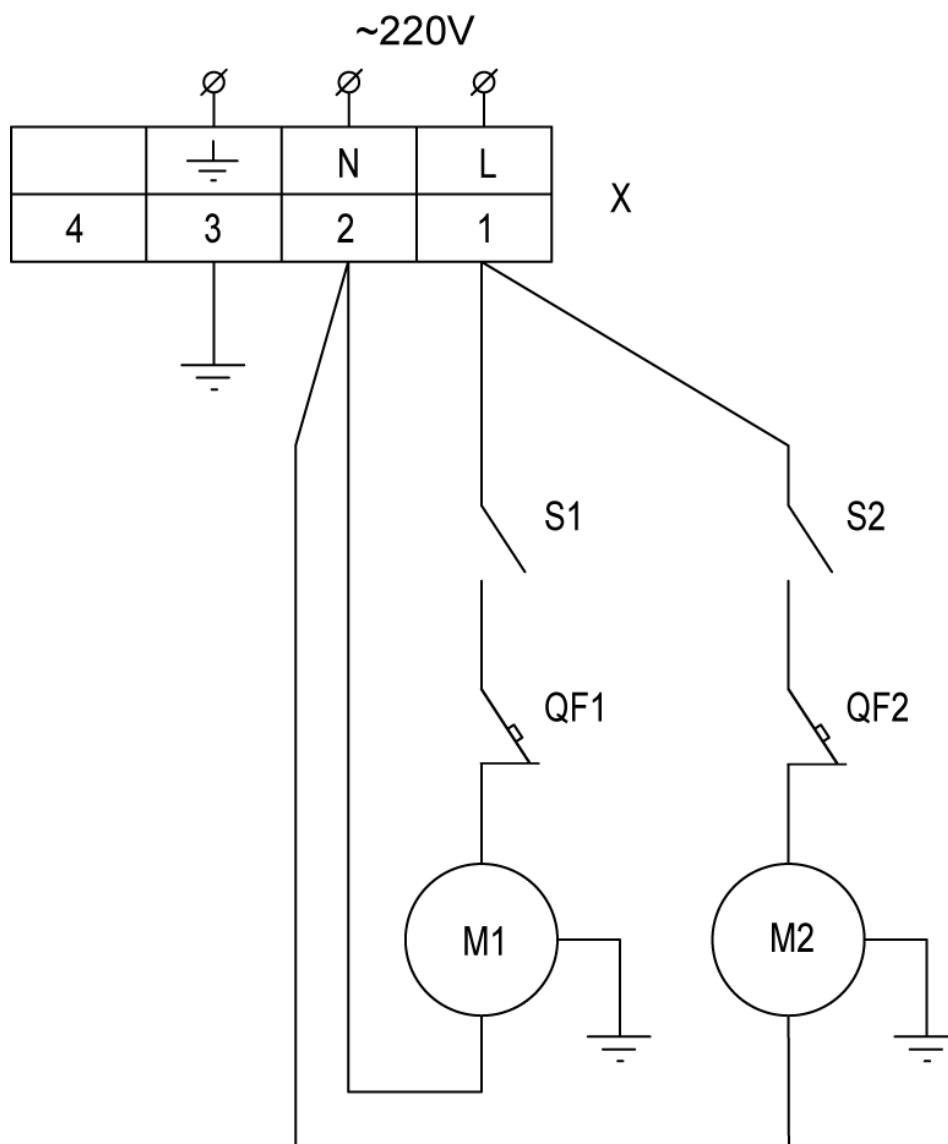


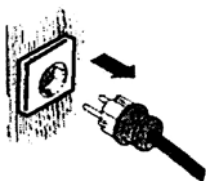
Рис. 4

Обозначение	Наименование	Кол-во	Примечание
S1	Выключатель SC767 (15A)	2	
S2			
QF1	Микроавтомат 106-P30 (5A)	2	
QF2			
M1	Вентилятор вакуумный МКМ 7361 "DOMEL"	2	
M2			
X	Колодка клеммная (4 секции)	1	

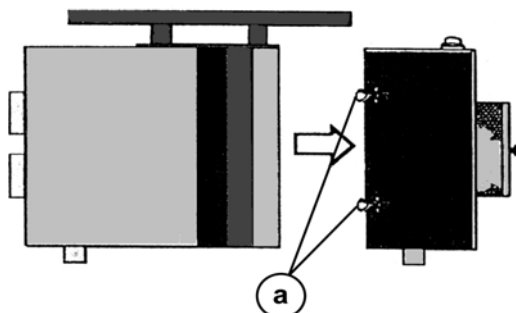
## 4. ИНСТРУКЦИЯ ПО ТЕХНИЧЕСКОМУ ОБСЛУЖИВАНИЮ

### 4.1. Замена фильтрующей кассеты и угольного фильтра

В портативном фильтре LF-400 через определенные промежутки времени в зависимости от интенсивности работ и загрязненности воздушных потоков необходимо менять фильтрующие кассеты.



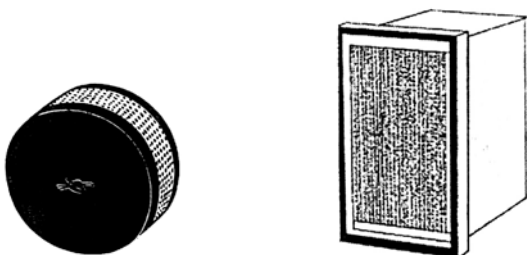
При замене фильтрующей кассеты питание всегда должно быть выключено, а вилка вынута из розетки. Этим рекомендациям необходимо следовать каждый раз при отсоединении блока с вентиляторами от корпуса фильтра.  
При замене фильтрующей кассеты всегда используйте защитные перчатки и маску.



Откройте защелки (а) на корпусе фильтра и отсоедините блок вентиляторов.

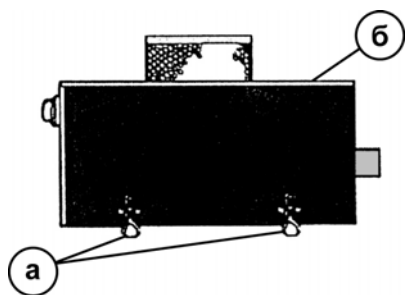
Достаньте кассету механического фильтра. Положите ее в пластиковый пакет и заверните.

Установите новую кассету и повторите операции по сборке фильтра в обратном порядке.



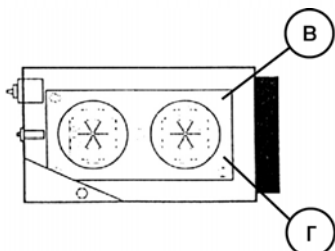
Для замены фильтра с активированным углем отверните болт, расположенный по центру. Установите новый фильтр через резиновое кольцо, обеспечив плотное соединение с крышкой блока вентиляторов.

### 4.2. Замена неисправного вентилятора



Перед началом работ питание всегда должно быть выключено, а вилка вынута из розетки. Для отсоединения блока вентиляторов от корпуса фильтра откройте защелки (а). Положите блок на ровную поверхность.

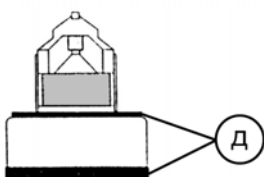
Снимите крышку (б), отвернув 10 винтов.



Отверните 5 болтов (в), которые удерживают прижимную накладку вентиляторов (г), и отсоедините электрические провода от неисправного двигателя.

Выньте прижимную накладку и неисправный вентилятор.

Снимите резиновое уплотнение (д). Установите новый вентилятор.



Операции по сборке проводятся в обратном порядке.

#### **4.3. Замена щеток двигателя**

Минимальный ресурс щеток Н6 22 – 650 часов.

Перед началом работ питание должно быть выключено, а вилка вынута из розетки.

Откройте защелки (а) (см. п. 4.2.), отсоедините блок вентиляторов и положите его на ровную поверхность. Снимите крышку (б) отвернув 10 винтов. Отсоедините пластмассовый кожух двигателя вентилятора отжав захваты под щеткодержателями. Снимите щеткодержатели отвернув по два винта. Отсоедините электрические провода. Установите новые щеткодержатели с щетками. Операции по сборке производятся в обратном порядке.

#### **4.4. Профилактический осмотр и очистка блока вентиляторов**

Периодически осматривайте внутреннюю часть блока вентиляторов, проверяя свободное вращение крыльчатки на валу двигателя, а также наличие угольной пыли (от износа щеток) в блоке и во входной части угольного фильтра.

Во избежание попадания пыли на токоведущие части периодически производите чистку блока вентиляторов.

*Все работы проводить при отключенном питании (вилка должна быть вынута из розетки).*

### **5. ХРАНЕНИЕ И УТИЛИЗАЦИЯ ОТРАБОТАННЫХ КАССЕТ**

При применении агрегатов LF-400 для очистки воздуха от дымов пайки, его сменные фильтрующие элементы накапливают свинцово-сурьмянистые аэрозоли и некоторые другие вещества, относящиеся к веществам 1 го и 2 го класса опасности, а также олово. В связи с этим, при условии отсутствия разработанных эффективных методов извлечения указанных веществ, сменные кассеты LF-004 и LF-005 необходимо вывозить на полигоны по обезвреживанию и захоронению токсичных промышленных отходов. Вывоз рекомендуется осуществлять в полиэтиленовых пакетах любым видом транспорта, в соответствии с правилами перевозок грузов, действующими на транспорте используемого вида, кроме авиационного. Хранить отработанные сменные кассеты допускается в полиэтиленовых пакетах, на открытых площадках с бетонированными полами под навесом.

## 6. СВИДЕТЕЛЬСТВО О ПРИЕМКЕ

Портативный фильтр для процессов пайки LF-400.....

Заводской номер №.....

Соответствует технической документации и ТУ 3646-019-05159840-2007 и признан годным для эксплуатации.

Дата выпуска.....

Начальник ОТК.....

(подпись, дата)

.....

(фамилия и.о.)

## 7. ГАРАНТИЙНЫЕ ОБЯЗАТЕЛЬСТВА

- 7.1. Срок гарантии устанавливается 12 месяцев со дня ввода в эксплуатацию, но не более 15 месяцев со дня отправки потребителю.
- 7.2. Изготовитель гарантирует работу LF-400 в соответствии с техническими характеристиками при условии соблюдения потребителем правил хранения, монтажа, эксплуатации и технического обслуживания, установленных настоящим документом.
- 7.3. Изготовитель оставляет за собой право внесения изменений в конструкцию изделия, не отраженных в настоящем документе.