

МИКРОВЫКЛЮЧАТЕЛЬ

MSR

для катушек серий

SER-P, MER(F)-P

Руководство по эксплуатации

Паспорт

MSR.00.00.00 РЭ

The logo for SovPlym features a stylized, circular graphic element resembling a globe or a series of concentric arcs to the left of the company name.

СовПлим

г. Минск, мкр-н Уручье, пр. Независимости, 199, центральный корпус, логистический

Тел.: +375 (17) 399-83-88

e-mail: 5@sovplymbel.by

<https://sovplymbel.by>

1 УСТРОЙСТВО И ПРИНЦИП РАБОТЫ

Микровыключатель MSR предназначен для дистанционного включения и отключения вентилятора при разматывании и наматывании вытяжного шланга катушек SER(F)-P и MERF)-P. Общий вид и состав комплекта микровыключателя приведён на рисунке 1.

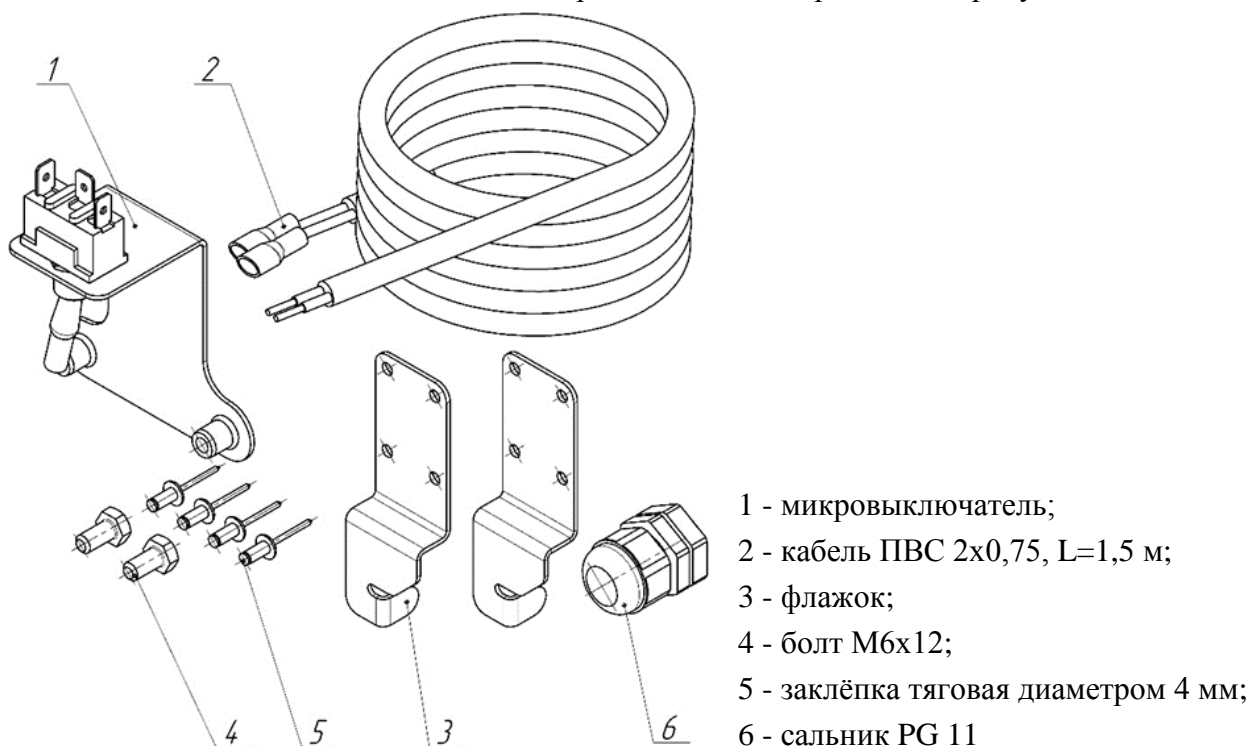


Рисунок 1

2 ИНСТРУКЦИЯ ПО МОНТАЖУ

Этапы монтажа микровыключателя на катушке SER(F)-P показаны на рисунке 2.

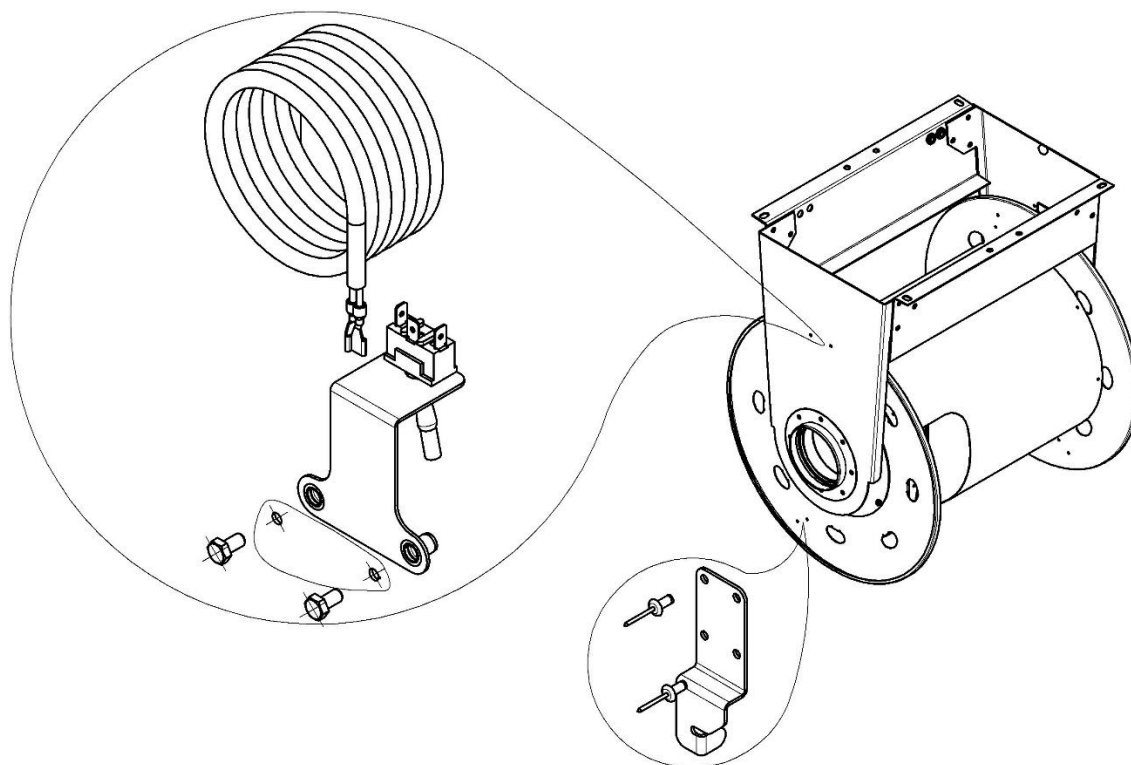


Рисунок 2

Для установки микровыключателя на катушку SER-P необходимо (рисунок 2):

1. Установить микровыключатель (1) с внутренней стороны на стойку катушки.
2. Закрепить микровыключатель (1) с помощью прилагаемых болтов М6х12 (4) на стойке катушки.
3. Вставить в отверстие балки катушки сальник (6).
4. Пропустить через сальник кабель (2) микровыключателя.
5. Подключить кабель к центральной и левой клеммам тумблера.
6. На фланце барабана тяговыми заклепками (5) закрепить флажок (3). Повернуть барабан на 180 градусов и закрепить второй флажок.
7. Подключить микровыключатель к электросхеме включения вентилятора.
8. При необходимости обрезать пластиковую трубку на тумблере.

ВНИМАНИЕ. ЕСЛИ ВКЛЮЧЕНИЕ ВЕНТИЛЯТОРА ПРОИСХОДИТ НЕ ПРИ СМАТЫВАНИИ ШЛАНГА С КАТУШКИ, А ПРИ НАМАТЫВАНИИ, НЕОБХОДИМО ПЕРЕКЛЮЧИТЬ КАБЕЛЬ С ПРАВОЙ КЛЕММЫ ТУМБЛЕРА НА ЛЕВУЮ КЛЕММУ.

Этапы монтажа микровыключателя на катушке MER(F)-P на рисунке 3.

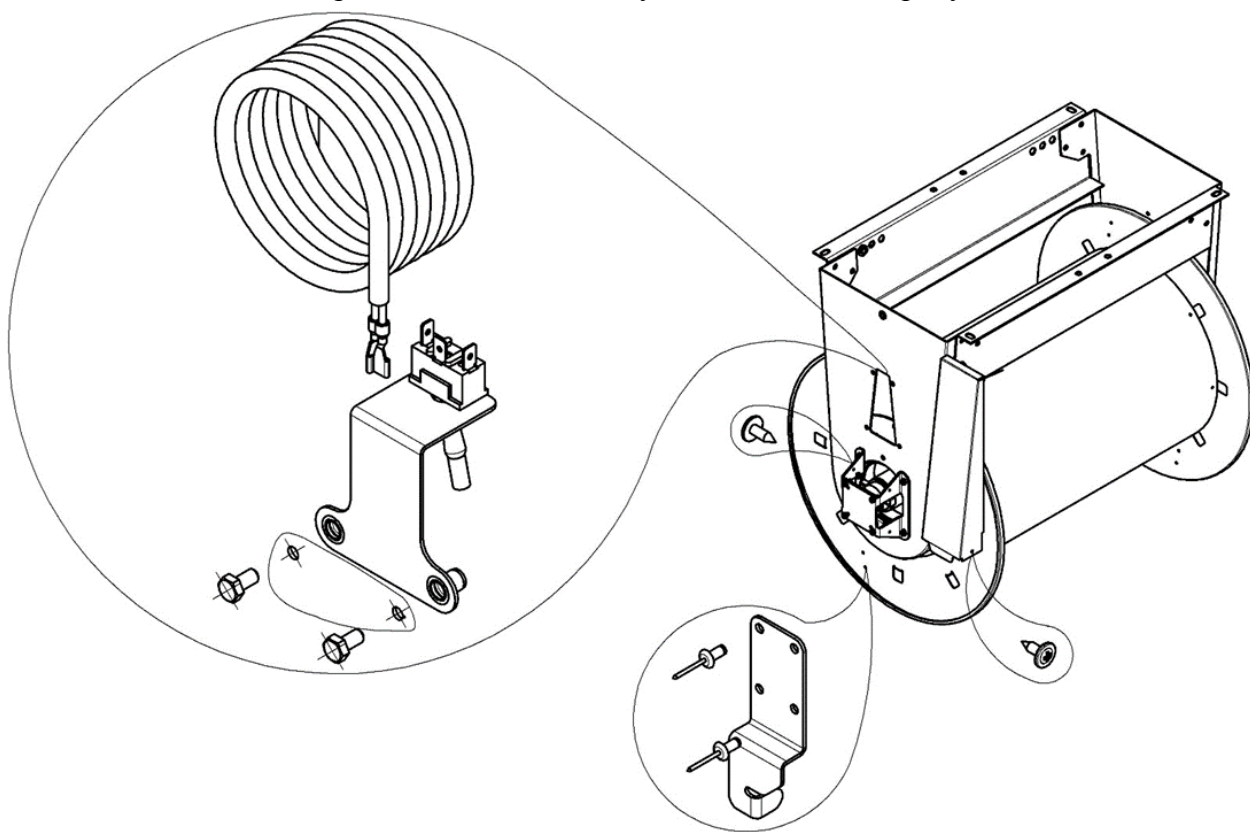


Рисунок 3

Для установки микровыключателя на катушку MER(F)-P необходимо (см. рис.3):

1. Открутить два самореза и снять кожух со стороны привода.
2. Установить микровыключатель с внутренней стороны на стойку катушки.
3. Закрепить микровыключатель (1) с помощью прилагаемых болтов М6х12(4) на стойке катушки.
4. Вставить в отверстие балки катушки сальник (6).
5. Пропустить через сальник кабель (2) микровыключателя.

6. Подключить кабель к центральной и правой клеммам тумблера.

7. На фланце барабана тяговыми заклёпками (5) закрепить флажок (3). Повернуть барабан на 180 градусов и закрепить второй флажок.

8. Подключить микровыключатель к клеммам в клеммной коробке и далее к электросхеме включения вентилятора.

9. При необходимости обрезать пластиковую трубку на тумблере.

3 СВИДЕТЕЛЬСТВО О ПРИЕМКЕ

Изделие (партия изделий) изготовлены и приняты в соответствии с действующей технической документацией. Признаны годным для эксплуатации.

Дата _____
(год, месяц, число)

МП

Начальник ОТК _____
(подпись) (ФИО)

4 ГАРАНТИИ ИЗГОТОВИТЕЛЯ

Гарантия на изделие действует в течение 12 (двенадцати) месяцев с момента исполнения предприятием-изготовителем обязательства по поставке при условии соблюдения покупателем правил транспортировки, хранения и эксплуатации.