

ПАСПОРТ

НАВЕСНОЙ МЕХАНИЧЕСКИЙ
САМООЧИЩАЮЩИЙСЯ ФИЛЬТР
НМСФ2х160
НМСФ2х160М-00.00.00.ПС



СовПлим

г. Минск, мкр-н Уручье, пр. Независимости, 199, центральный корпус, логистический

Тел.: +375 (17) 399-83-88

e-mail: 5@sovplymbel.by

<https://sovplymbel.by>

1. НАЗНАЧЕНИЕ

Навесной механический самоочищающийся фильтр (далее – фильтр) предназначен для очистки воздуха от аэрозолей и сухих невзрывоопасных пылей, образующихся в процессе сварки, газовой резки, механической обработки или других пылевыделяющих процессов в цехах промышленных предприятий. Фильтр рассчитан на продолжительную работу в закрытых помещениях при следующих условиях:

- температура воздуха – от 5 до 45°C;
- относительная влажность – 80% при 25°C;
- окружающая среда и очищаемый воздух не должны быть взрывоопасными и содержать агрессивные пары и газы.

2. ТЕХНИЧЕСКИЕ ХАРАКТЕРИСТИКИ

Максимальный расход воздуха.....	2400 м ³ /ч
Температура очищаемого воздуха, не более.....	60 С ⁰
Активная фильтрующая поверхность.....	2x12 м ²
Потребляемая мощность.....	4 кВт
Напряжение питания.....	380 В
Давление сжатого воздуха.....	5-5,5 атм.
Эффективность очистки.....	не менее 96%
Габаритные размеры.....	см. рис.1 – рис.4
Масса, не более.....	200 кг

Фильтрующие картриджи

Рекомендации по расходу воздуха на 1 картридж 12 м² для некоторых наиболее распространенных процессов. Начальная концентрация не должна превышать 2 г/м³.

Наименование процесса	Рекомендуемый расход воздуха*, м ³ /час	Рекомендуемый тип картриджа CART
Сварка	500	D12 + средство Пресо-N**
	800	H12, T12
Сварка замасленного металла	500	M12 + средство Пресо-N**
Плазменная резка	430	H12, T12,
Лазерная резка	580	H12, T12,
Газовая резка	580	H12, T12,
Напыление металлов	300 - 500	H12, T12,
Дробеструйная, пескоструйная обработка	750	D12
Шлифовка металлов	750	D12+ средство Пресо-N**
Резка и шлифовка стеклопластика, ПВХ и аналогичных материалов	500 – 800	C12

В случаях, когда начальная концентрация пыли превышает 2 г/м³, необходимо устанавливать устройства предварительной очистки типа:

- прямоточные циклоны ЦПО, ЦПОу (усиленные);
- вертикальные пресепараторы серии VPS, либо аналогичные.

Модель картриджа	Индекс в моделях фильтров	Область применения	Особенности
Стандартные картриджи, 12 м²			
CART-D12	D12	Пыли различные с размером частиц больше 0,5 мкм.	Рекомендуется предварительное запыление средством Пресо-N (от 500 до 1000 грамм на 1 картридж). Обязательно – контроль и поддержание рекомендуемого расхода воздуха.
		Сварочные аэрозоли	Обязательно предварительное запыление средством Пресо-N (от 500 до 1000 грамм на 1 картридж). Обязательно – контроль и поддержание рекомендуемого расхода воздуха.
CART-C12	C12	Пыли с размером частиц больше 0,5 мкм., склонные накапливать электростатический заряд.	Рекомендуется предварительное запыление средством Пресо-N (от 500 до 1000 грамм на 1 картридж). Обязательно – контроль и поддержание рекомендуемого расхода воздуха.
CART-H12	H12	Сварочные аэрозоли. Аэрозоли плазменной, лазерной и газовой резки. Возгоны, паяльные дымы. Пыли различные с преобладанием мелкодисперсной фракции (размер частиц меньше 0,5 мкм).	Предварительное запыление не требуется. Для тяжелых режимов работы.
CART-T12	T12	Аэрозоли плазменной, лазерной и газовой резки. Сварочные аэрозоли. Возгоны, паяльные дымы. Пыли различные с преобладанием мелкодисперсной фракции (с размером частиц меньше 0,5 мкм).	Предварительное запыление не требуется. Для тяжелых режимов работы. Допускается повышенная скорость фильтрации. Более продолжительный срок службы картриджа. Более высокая степень очистки по сравнению с CART-H12.
CART-M12	M12	Аэрозоли, выделяющиеся при сварке замасленных металлов.	Обязательно предварительное запыление средством Пресо-N (2500 грамм на 1 картридж)
Картриджи с увеличенной площадью фильтрующей поверхности, 15 м². Применяются только для процессов с низкой начальной концентрацией пыли.			
CART-D15	D15	Пыли различные с размером частиц свыше 0,5 мкм.	Рекомендуется предварительное запыление средством Пресо-N (от 500 до 1000 грамм на 1 картридж). Обязательно – контроль и поддержание рекомендуемого расхода воздуха.
		Сварочные аэрозоли.	Обязательно предварительное запыление средством Пресо-N (от 500 до 1000 грамм на 1 картридж). Обязательно – контроль и поддержание рекомендуемого расхода воздуха.
CART-C15	C15	Пыли с размером частиц больше 0,5 мкм, склонные накапливать электростатический заряд.	Рекомендуется предварительное запыление средством Пресо-N (от 500 до 1000 грамм на 1 картридж). Обязательно – контроль и поддержание рекомендуемого расхода воздуха.
CART-H15	H15	Сварочные аэрозоли. Возгоны, паяльные дымы. Пыли различные с преобладанием мелкодисперсной фракции (с размером частиц меньше 0,5 мкм).	Предварительное запыление не требуется.
CART-T15	T15	Сварочные аэрозоли. Возгоны, паяльные дымы. Пыли различные с преобладанием мелкодисперсной фракции (с размером частиц меньше 0,5 мкм).	Предварительное запыление не требуется. Более высокая степень очистки по сравнению с CART-H15.
Специальный картридж, 10 м². Для особо тяжелых режимов работы.			
CART-T10	T10	Аэрозоли плазменной, лазерной и газовой резки. Сварочные аэрозоли. Возгоны, паяльные дымы. Пыли различные с преобладанием мелкодисперсной фракции (с размером частиц меньше 0,5 мкм).	Предварительное запыление не требуется. Для особо тяжелых режимов работы при термической резке металлов и аналогичных условиях. Допускается повышенная скорость фильтрации. Более продолжительный срок службы картриджа. Более высокая степень очистки по сравнению с CART-H12 и CART-H15.

ВАРИАНТЫ ИСПОЛНЕНИЯ ФИЛЬТРА

Фильтр выпускается в четырех вариантах исполнения:

2.1. Обозначение фильтра при заказе:

- НМСФ2х160-00 - Фильтр с вытяжным вентилятором и подвесным пылесборником.
- НМСФ2х160-01 - Фильтр без вытяжного вентилятора с подвесным пылесборником.
- НМСФ2х160-02 - Фильтр с вытяжным вентилятором и напольным пылесборником 40л.
- НМСФ2х160-03 - Фильтр без вытяжного вентилятора с напольным пылесборником 40л.

2.2. Внешний вид и габаритные размеры:

НМСФ2х160-00 - Фильтр с вытяжным вентилятором и подвесными пылесборниками.

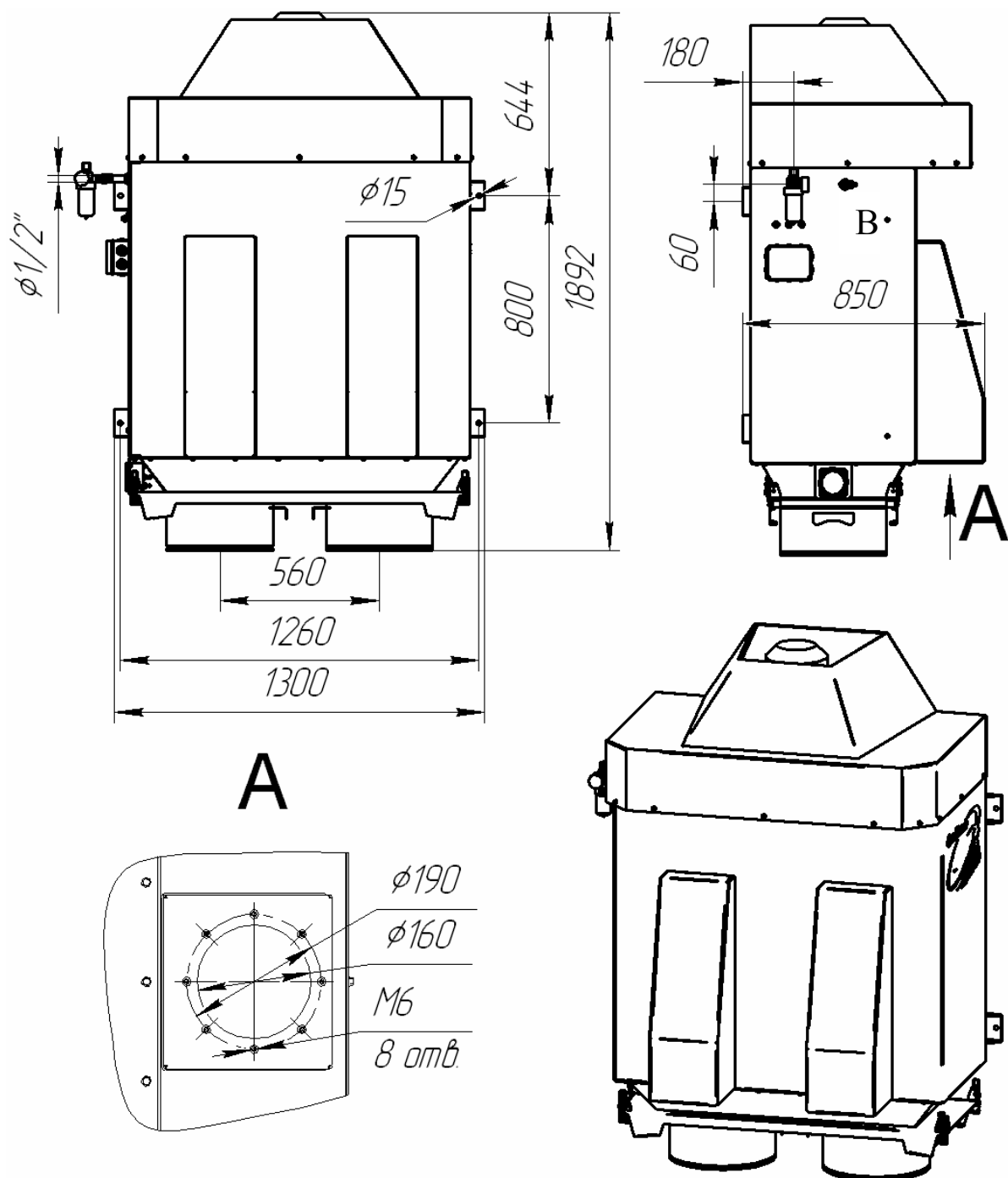


Рис.1

НМСФ2х160-01 - Фильтр без вытяжного вентилятора с подвесными пылесборниками.

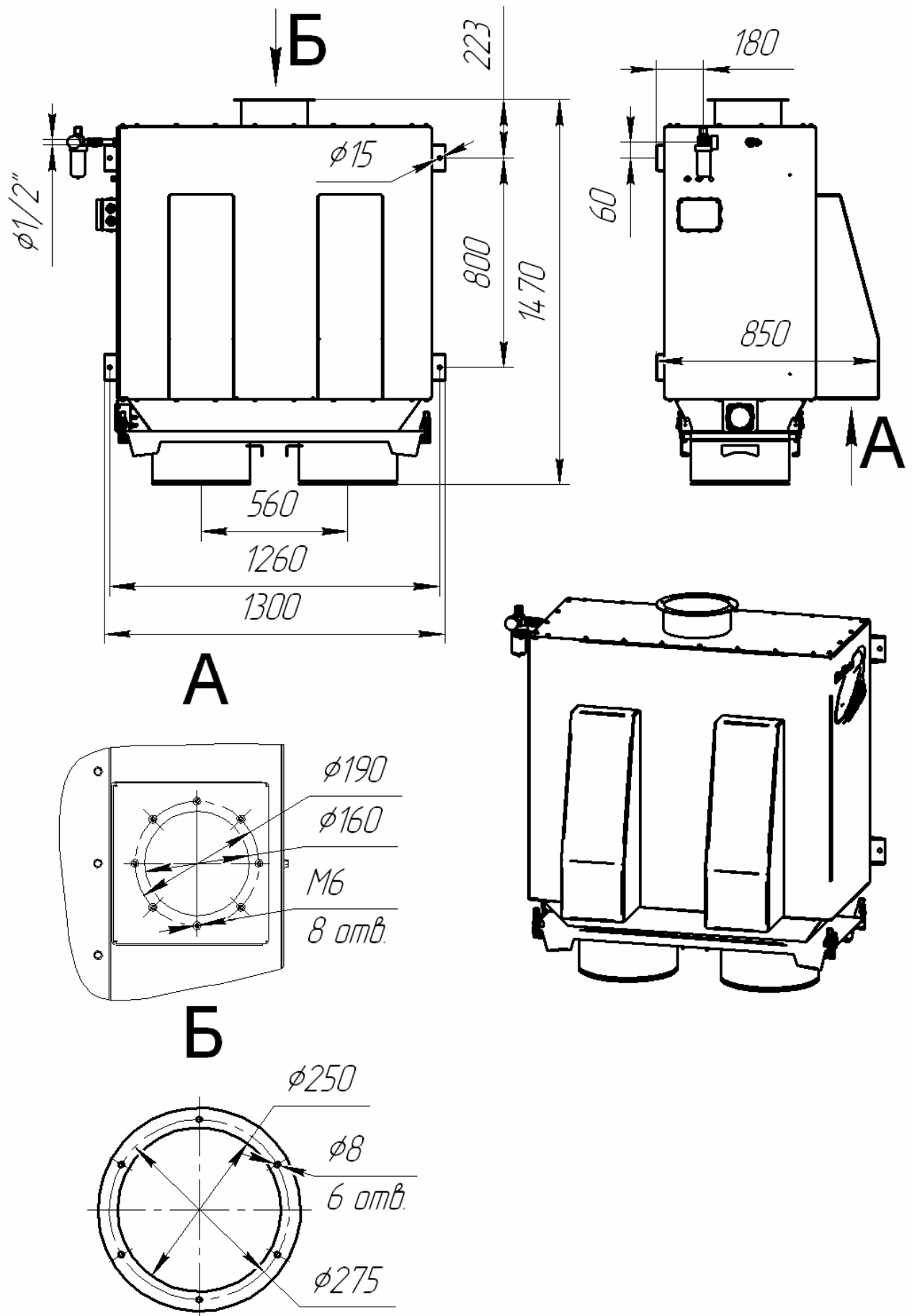


Рис.2

НМСФ2х160-02 - Фильтр с вытяжным вентилятором и напольными пылесборниками.

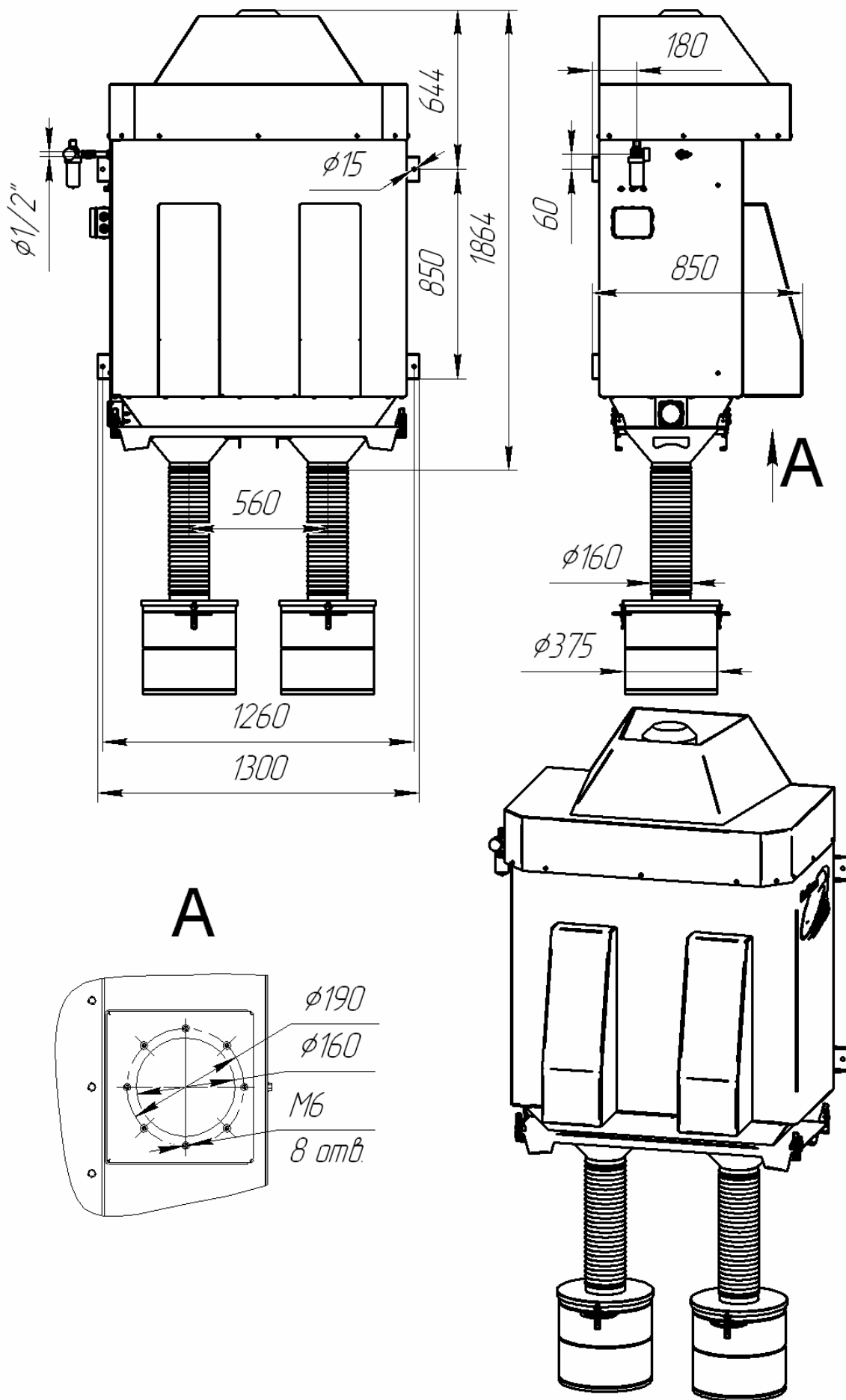


Рис.3

НМСФ2х160-03 - Фильтр без вытяжного вентилятора с напольными пылесборниками.

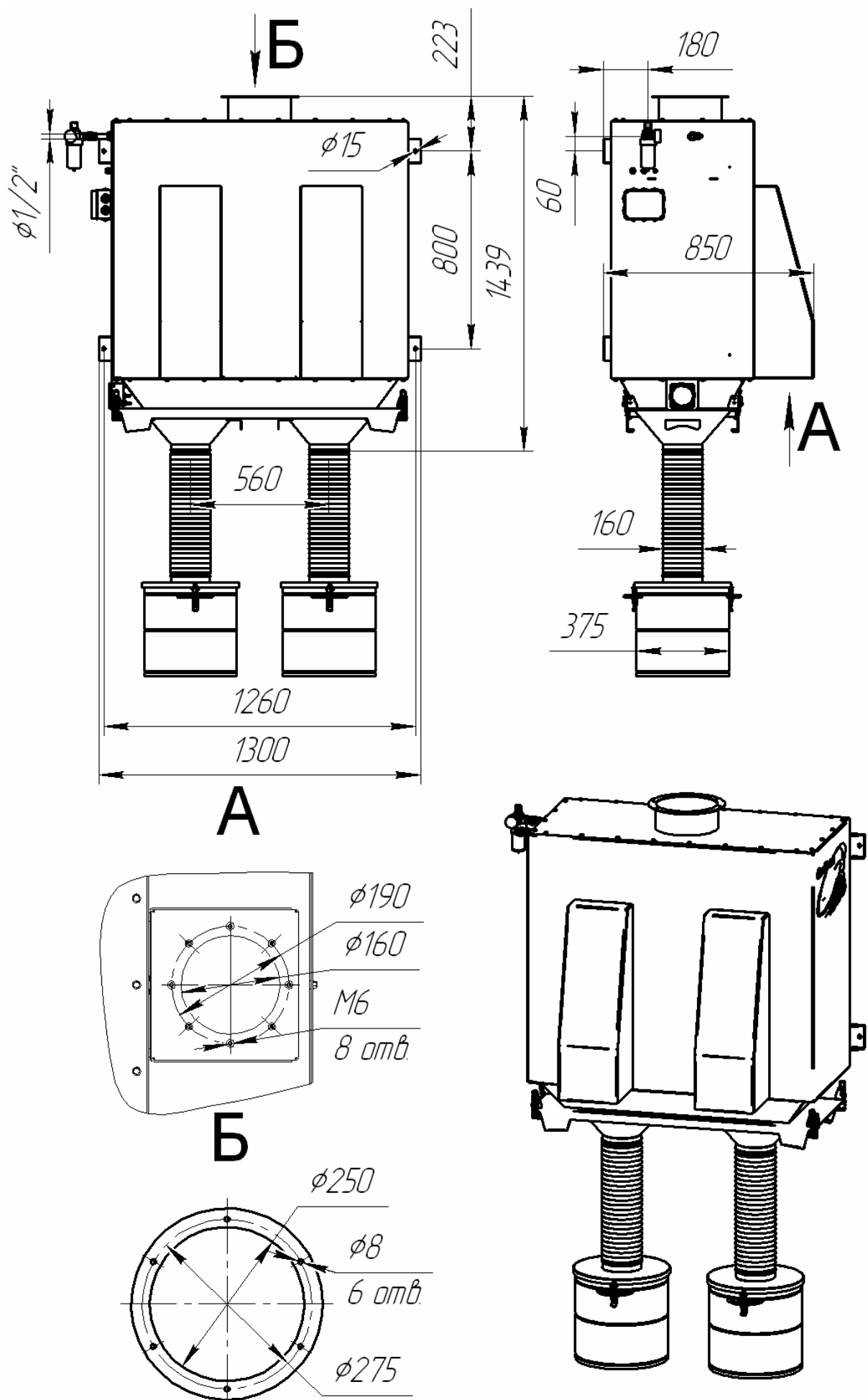


Рис.4

КОМПЛЕКТ ПОСТАВКИ

НМСФ2х160-00 – Фильтр с вытяжным вентилятором и подвесным пылесборником.

– фильтр, комплект полный.....	1 шт.
– фильтрующий картридж (тип согласно заказа).....	2 шт.
– пульт управления.....	1 шт.
– влагомаслоотделитель.....	1 шт.
– дифференциальный манометр в сборе.....	1 шт.
– трубка нейлоновая.....	20 п.м
– паспорт, экз.....	1 шт.

НМСФ2х160-01 – Фильтр без вытяжного вентилятора и с подвесным пылесборником.

– фильтр, комплект полный.....	1 шт.
– фильтрующий картридж (тип согласно заказа).....	2 шт.
– пульт управления.....	1 шт.
– влагомаслоотделитель.....	1 шт.
– дифференциальный манометр.....	1 шт.
– трубка нейлоновая.....	20 п.м
– паспорт, экз.....	1 шт.

НМСФ2х160-02 – Фильтр с вытяжным вентилятором и напольным пылесборником.

– фильтр, комплект полный.....	1 шт.
– фильтрующий картридж (тип согласно заказа).....	2 шт.
– пульт управления.....	1 шт.
– влагомаслоотделитель.....	1 шт.
– дифференциальный манометр.....	1 шт.
– трубка нейлоновая.....	20 п.м
– пылесборник 40 л.....	2 шт.
– шланг.....	2 шт.
– паспорт, экз.....	1 шт.

НМСФ2х160-03 – Фильтр без вытяжного вентилятора и с напольным пылесборником.

– фильтр, комплект полный.....	1 шт.
– фильтрующий картридж (тип согласно заказа).....	2 шт.
– пульт управления.....	1 шт.
– влагомаслоотделитель.....	1 шт.
– дифференциальный манометр.....	1 шт.
– трубка нейлоновая.....	20 п.м
– пылесборник 40 л.....	2 шт.
– шланг.....	2 шт.
– паспорт, экз.....	1 шт.

Дополнительные опции (заказываются отдельно)

– средство для предварительного запыления Precos-N.....	2 кг.
---	-------

3. УСТРОЙСТВО И ПРИНЦИП РАБОТЫ

3.1. Устройство фильтра

Фильтр состоит из корпуса (см. рис.5), внутри которого установлены:

- фильтрующие кассеты;
- обтекатели;
- ресивер;
- электромагнитные клапана;

В зависимости от комплектации сверху на корпус устанавливается крышка с выходным патрубком (см. рис.5) или вентилятор в шумоизолирующем кожухе (см. рис 6).

В нижней части корпуса установлены пылесборники.

Пульт управления устанавливается отдельно и соединяется кабелем с клеммной коробкой на корпусе фильтра.

Входные патрубки служат для присоединения вытяжных устройств типа КУА.

Исполнение с крышкой с выходным патрубком.

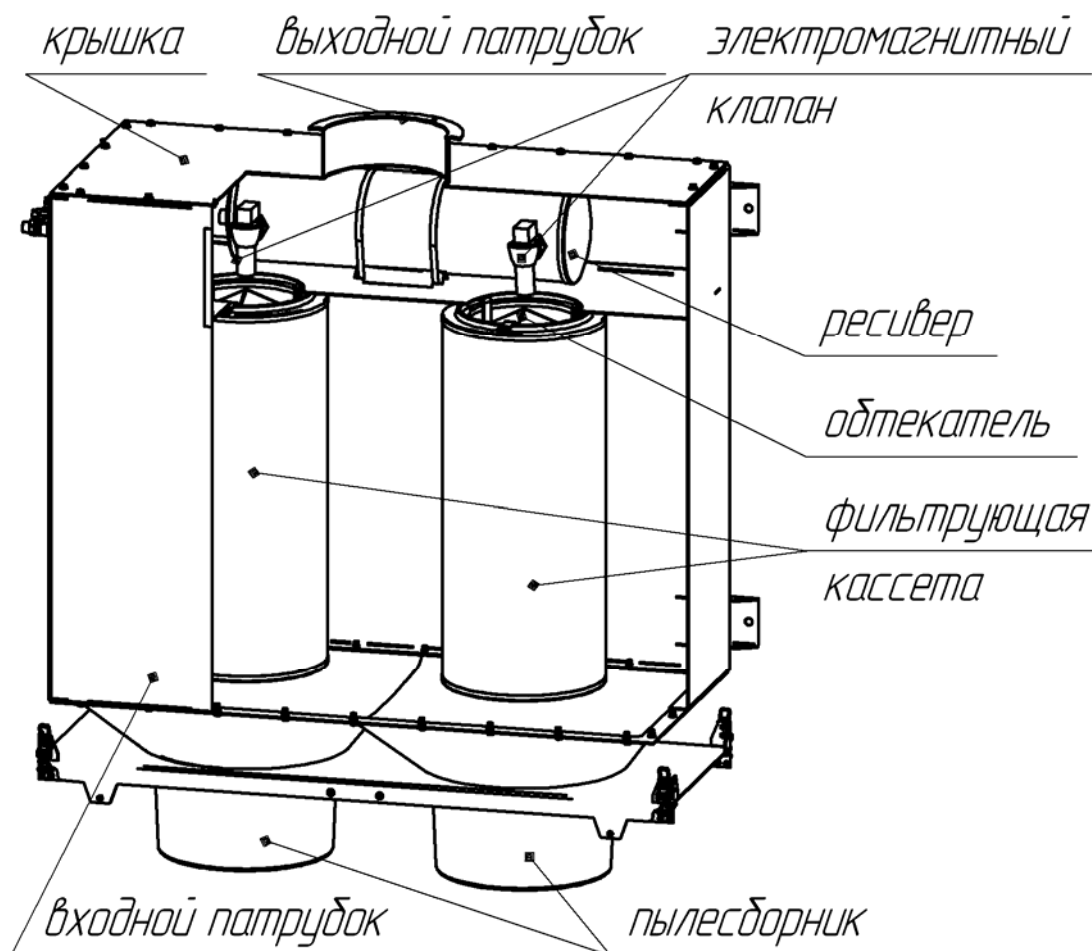


Рис.5

Исполнение с вентилятором в шумопоглощающем кожухе.

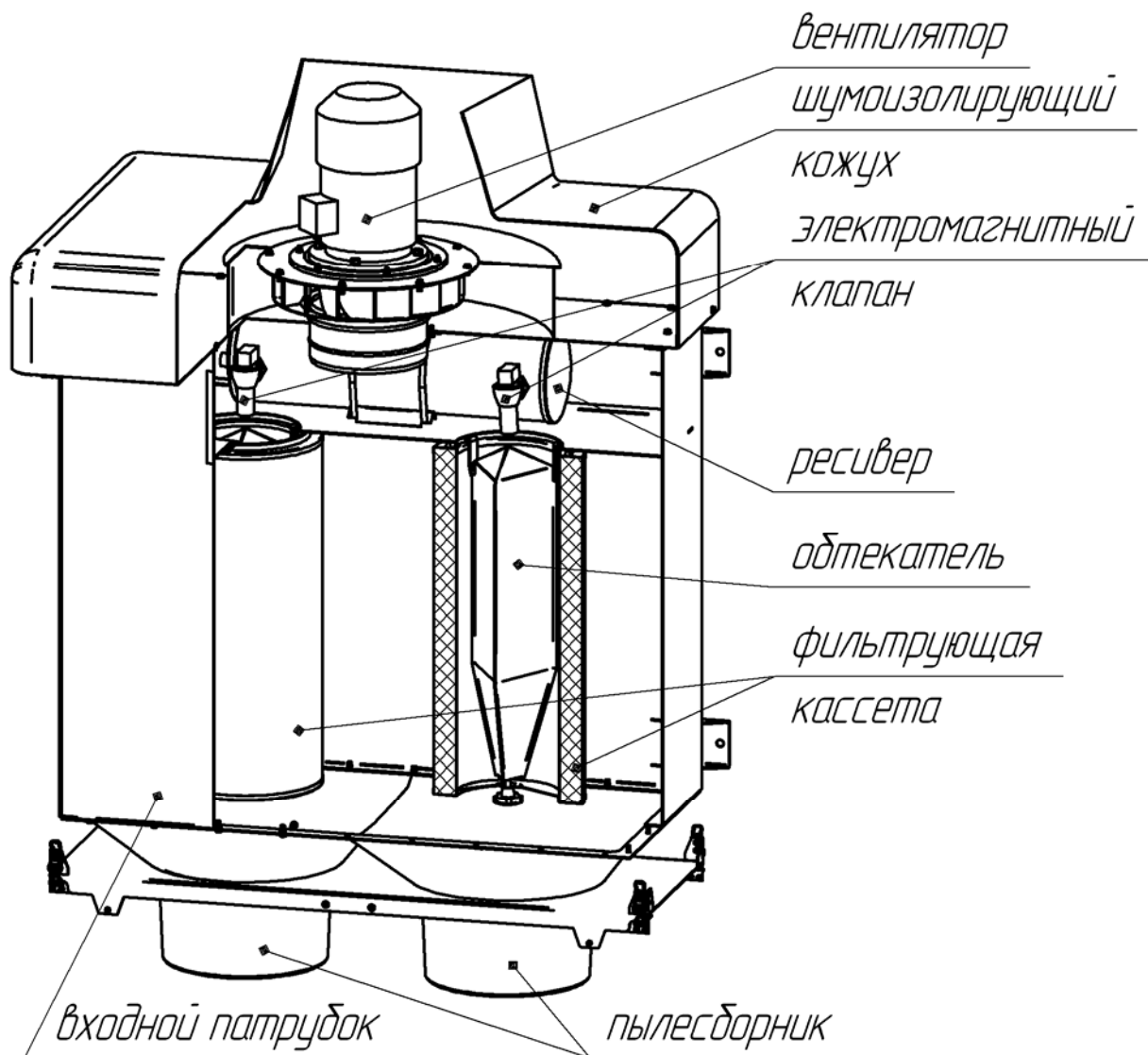


Рис.6

3.2. Принцип работы

Воздух всасывается через входные патрубки (серые стрелки на рис.7), проходит через фильтрующие кассеты, После чего очищенный воздух (белые стрелки на рис.7) через вентилятор поступает в полость шумоизолирующего кожуха, откуда выбрасывается, наружу через проем верхней стенки кожуха.

Очистка кассет производится импульсом сжатого воздуха, который поступает из ресивера, проходит через электромагнитные клапана и выбрасывается во внутреннюю полость фильтрующих кассет. Обтекатель служит для равномерного распределения струи сжатого воздуха по внутренней поверхности фильтрующей кассеты. Пыль после встряхивания фильтрующих кассет ссыпается в пылесборники (черные стрелки на рис.7).

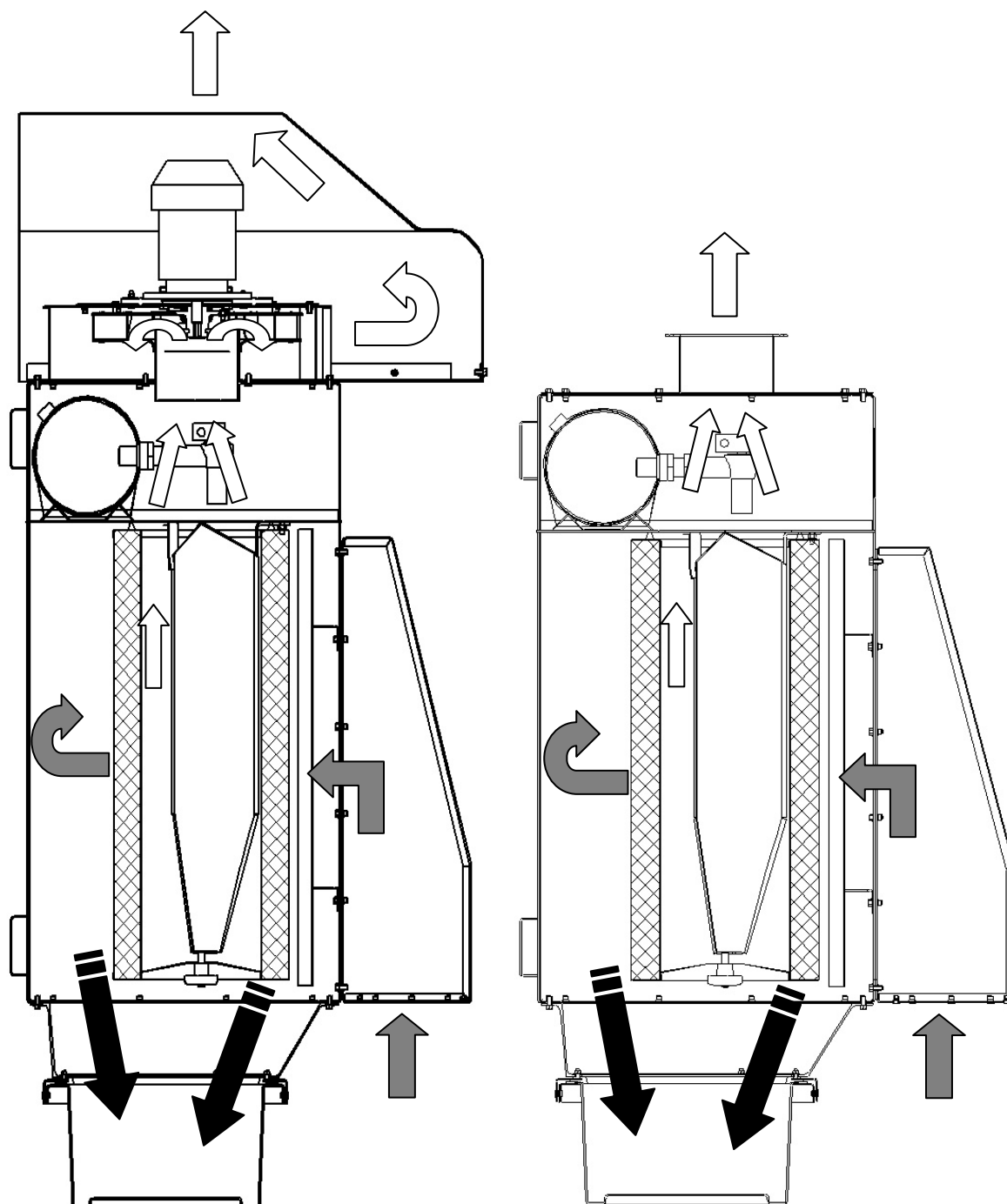


Рис.7

- Серыми стрелками показано движение запыленного воздуха;
- белыми стрелками показан путь очищенного воздуха;
- черными – сброс пыли в пылесборник при очистке.

3.3. Присоединительные и габаритные размеры пылесборника.

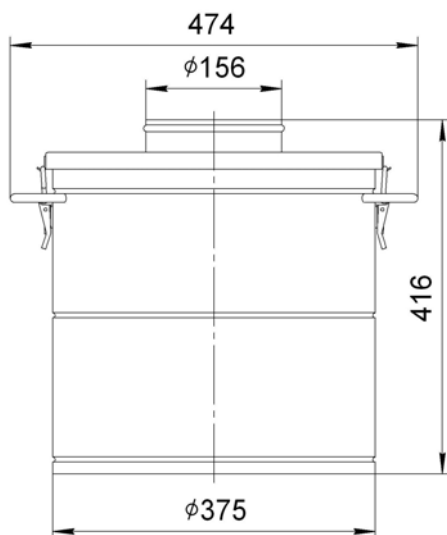


Рис.8

3.4. Присоединительные и габаритные размеры пульта управления.

3.5.

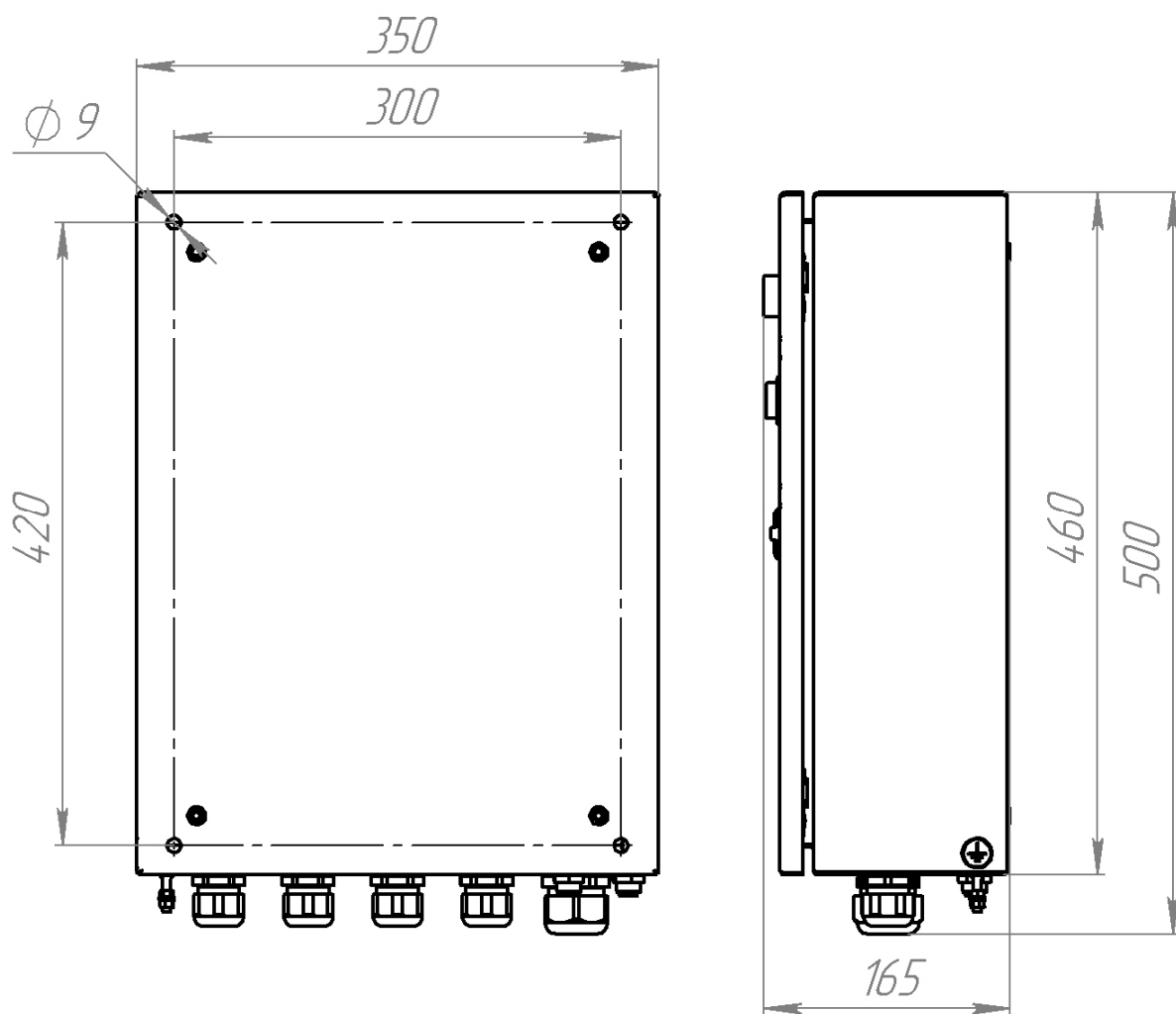


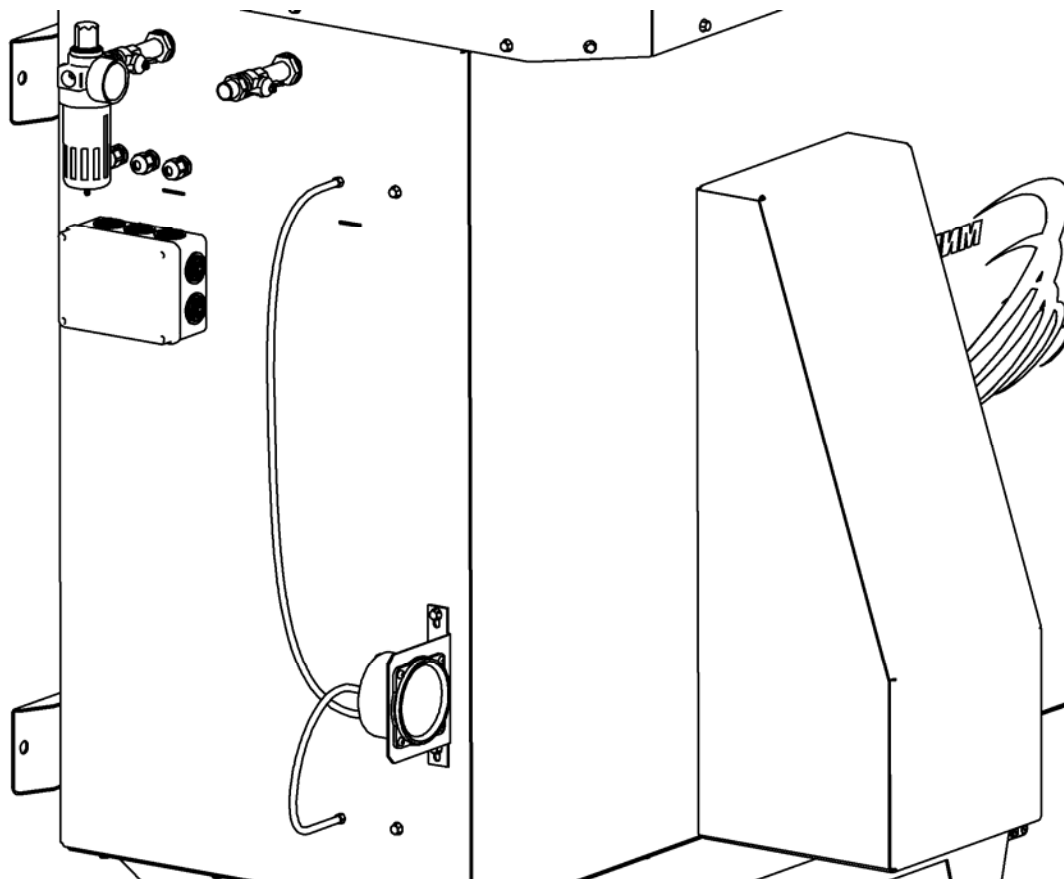
Рис. 9

3.6. Присоединение дифманометра.

Присоедините дифманометра к фильтру как показано на рисунке.

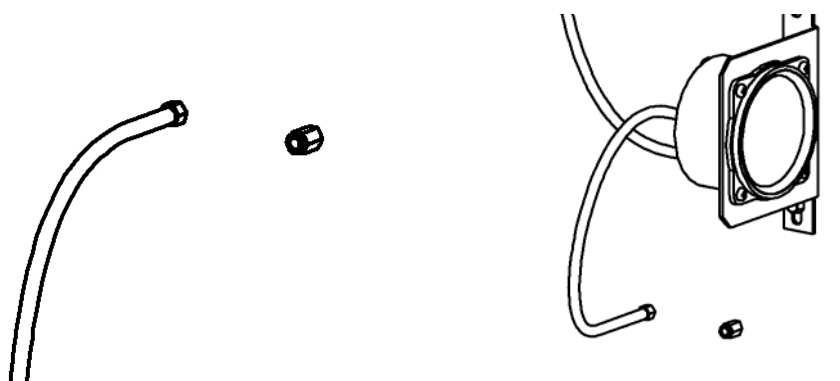
Сверху и снизу от дифманометра вкрутите в корпус фильтра штуцера входящие в комплект (2 шт.). Затем подсоедините дифманометр к штуцерам с помощью белой трубки, предварительно отрезав необходимую длину.

Важно: трубка «-» должна быть подсоединена к верхней части фильтра.
трубка «+» должна быть подсоединена к нижней части фильтра.



Соединение пневматики пульта и фильтра.

Вкрутите быстроразъёмные соединения в указанные места.



Далее с помощью синей трубки соедините фильтр с пультом.

Важно: трубка идущая от значка «-» на контроллере должна быть подсоединена к верхней части фильтра.
трубка идущая от значка «+» на контроллере должна быть подсоединена к нижней части фильтра.

4. ПОДГОТОВКА К РАБОТЕ

Фильтр крепить к стене анкерными болтами M12×100. Рекомендуемая высота крепления не более 2,2 м. (для исполнений -00 и -01). Подвести к пульту управления кабель сетевого питания 380В (для исполнения с вентилятором) с количеством жил не менее 5 и сечением жилы не менее 1,5мм², или 220В (для исполнения без вентилятора) с количеством жил не менее 3 и сечением жилы не менее 1,5мм². Соединить пульт управления и клеммную коробку фильтра кабелем согласно схеме (см. приложение 2). Подключить пульт управления к электросети, а фильтр – к системе сжатого воздуха.

5. ТРЕБОВАНИЯ БЕЗОПАСНОСТИ

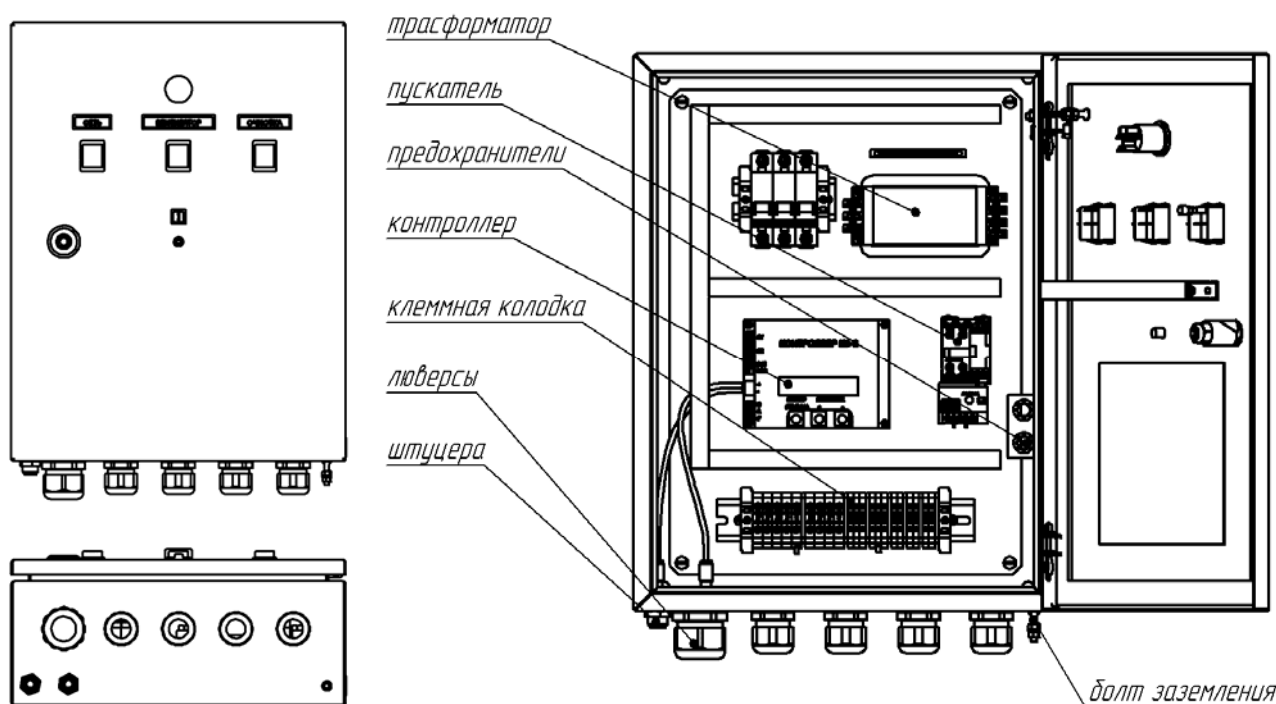
5.1. К работе с фильтром должен допускаться персонал, изучивший устройство и правила эксплуатации фильтра.

5.2. При проведении работ по обслуживанию фильтра фильтр должен быть отключен от электросети и системы снабжения сжатым воздухом. Воздух из ресивера должен быть выпущен.

6. ПОРЯДОК РАБОТЫ

Установить приемную воронку установленного воздухопроводного устройства над местом проведения сварочных работ. Нажать на пульте управления фильтра кнопку «СЕТЬ», «ВЕНТИЛЯТОР» и начать сварочные работы.

Схема управления предусматривает следующие режимы работы фильтра:



Режим 1 – Вентилятор работает при выключенной очистке.

Положение выключателей:

- «Сеть» - вкл.
- «Вентилятор» - вкл.
- «Очистка» - выкл.

Этот режим используется в тех случаях, когда автоматическая очистка по каким-либо причинам нежелательна.

Режим 2 – Вентилятор работает при включенной очистке

(рекомендуемый режим работы фильтра).

Положение выключателей:

- «Сеть» - вкл.
- «Вентилятор» - вкл.
- «Очистка» - вкл.

Режим 3 – Работает очистка при выключенном вентиляторе.

Положение выключателей:

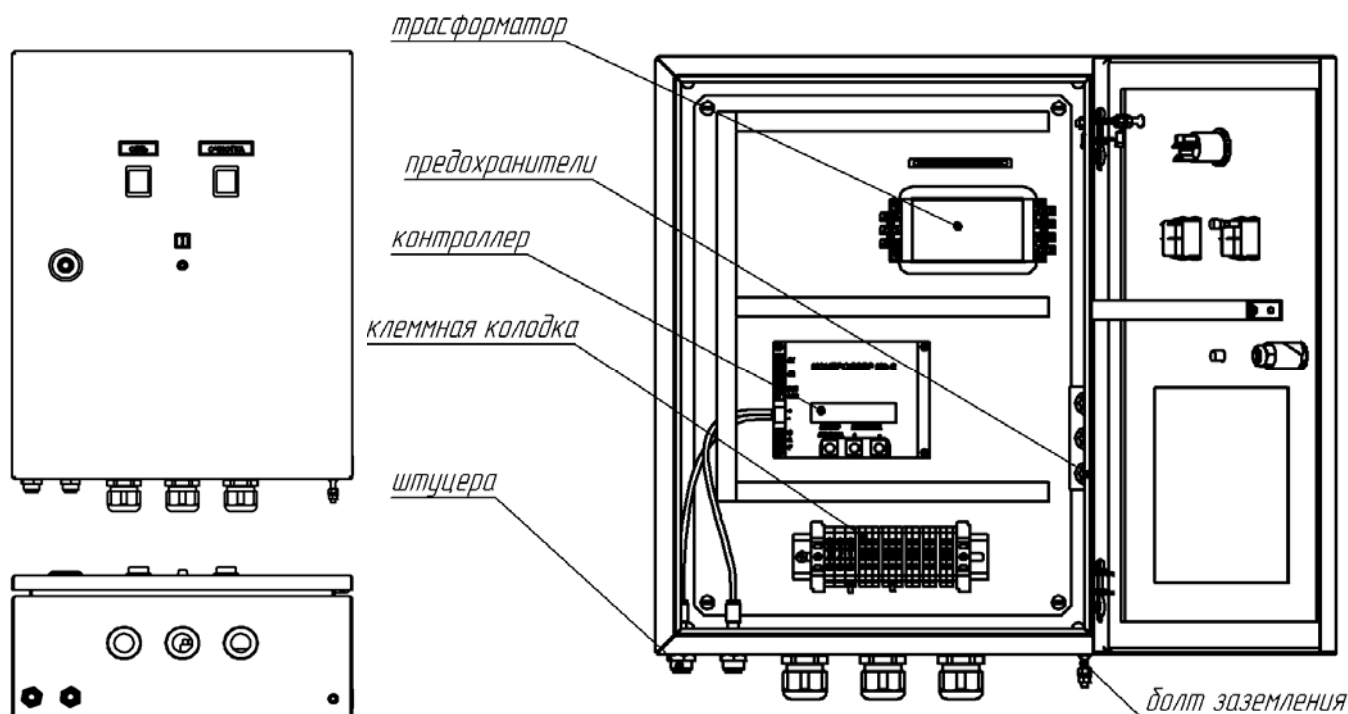
- «Сеть» - вкл.
- «Вентилятор» - выкл.
- «Очистка» - вкл.

Этот режим применяется после окончания работ для более эффективной очистки кассеты.

После окончания сварочных работ, выключить вентилятор, при этом произойдет автоматическое включение системы очистки фильтрующей кассеты (продувка сжатым воздухом). Очистка прекратится, когда закончатся предварительно выставленные циклы очистки (см. раздел «Регулировка контроллера»).

При необходимости очистку кассеты можно производить нажатием кнопки «Очистка» (при выключенном вентиляторе), расположенной на пульте управления фильтра. Этот способ очистки применяется в тех случаях, когда необходимо дополнительно произвести очистку кассеты. Очистка прекратится, когда закончатся предварительно выставленные циклы очистки.

В случае поставки фильтра в исполнении без вентилятора, то он комплектуется пультом на 220В.



7. Настройка контроллера

Внутри пульта управления находится контроллер управляющий алгоритмом очистки кассет. Регулировка контроллера проводится без подачи сжатого воздуха.

Для регулировки необходимо:

- 1) На пульте управления фильтром установить выключатель «Сеть» в положение «Включено».

На дисплее контроллера не несколько секунд появится надпись:

«Rv001-17.04.2013»

Затем:

«dP-тек=...»

- 2) На контроллере нажать кнопку «Выбор режима», на дисплее появится надпись: «ЭМ1 Вкл»-Эл.магнитный клапан 1 включен.

Нажимая кнопки «+/-» можно включить/выключить эл.магн. клапан 1.

- 3) Нажать кнопку «Выбор режима», на дисплее появится надпись:
«ЭМ1 Вкл»-Эл.магнитный клапан 1 включен.
Нажимая кнопки “+/-” можно включить/выключить эл.магн. клапан 1.
- 4) Нажать кнопку «Выбор режима», на дисплее появится надпись:
«ДЛИТ.ИМП. 300 мс»
Нажимая кнопки “+/-” выставить время импульса (100-5000мс).
Заводская установка 300мс.
- 5) Нажать кнопку «Выбор режима», на дисплее появится надпись:
«ДЛИТ.ПАУЗЫ 30 с»
Нажимая кнопки “+/-” выставить время паузы между импульсами (1-99 с).
Заводская установка 20 с.
- 6) Нажать кнопку «Выбор режима», на дисплее появится надпись:
«dP-Пуск 500»
Включение очистки по перепаду давления на кассете. (500-2000Па)
Заводская установка 500Па.
При установке значения «0» функция отключена и очистка кассет будет работать постоянно.
- 7) Нажать кнопку «Выбор режима», на дисплее появится надпись:
«dP-ГИСТЕР. 200»
Отключение очистки при снижении сопротивления кассеты на (50-450Па) от значения dP-Пуск.
Заводская установка 200 Па.
- 8) Нажать кнопку «Выбор режима», на дисплее появится надпись:
«МАКС dP 2000»
Критическое сопротивление кассет. (1200-2000Па)
Заводская установка 1800Па. При достижении этого сопротивления на внешней панели пульта управления загорится красный светодиод, сигнализирующий о необходимости ручной очистки кассет или их замене.
При установке значения «0» функция отключена.
- 9) Нажать кнопку «Выбор режима», на дисплее появится надпись:
«ЧИСЛО ЦИКЛОВ 10»
Нажимая кнопки “+/-” выставить количество циклов очистки кассет после отключения вентилятора (1-99).
Заводская установка – 10.
При выборе цифры «0» очистки кассет после отключения вентилятора не будет.
- 10) Нажать кнопку «Выбор режима», на дисплее появится надпись:
«dP-Тек=...»
Эта надпись означает выход из режима программирования. Система готова к работе. При включенной системе очистки появится надпись
«ЭМ1 Пауза 60с».
- 11) Перевод выключателя «Очистка» на внешней панели пульта управления фильтра в положение «Выкл.» означает отключение режима очистки.
При этом на дисплее появится надпись
«ДИСТ. ОТКЛЮЧЕНИЕ»
- 12) При переводе выключателя «Вентилятор» на внешней панели пульта управления фильтра в положение «Выкл» начинается режим очистки кассет с выключенным вентилятором.
На экране дисплея появляется надпись
«ЭМ1 ПАУЗА Ц1 60с»
По окончании очистки: «КОНЕЦ ОЧИСТКИ»

8. ТЕХНИЧЕСКОЕ ОБСЛУЖИВАНИЕ

8.1. Критический уровень потери давления на кассетах не должен превышать 1500-1800 Па. При превышении этого уровня и невозможности дальнейшей регенерации кассеты необходимо заменить.

ВНИМАНИЕ! Сжатый воздух для очистки кассет должен быть сухим. Для этого необходимо использовать влагомаслоотделитель. Максимальное давление сжатого воздуха должно быть не выше 5,5 атм.

8.2. Для очистки пылесборника исполнений НМСФ2х160-00 и НМСФ2х160-02 необходимо:
отщелкнуть защелки;

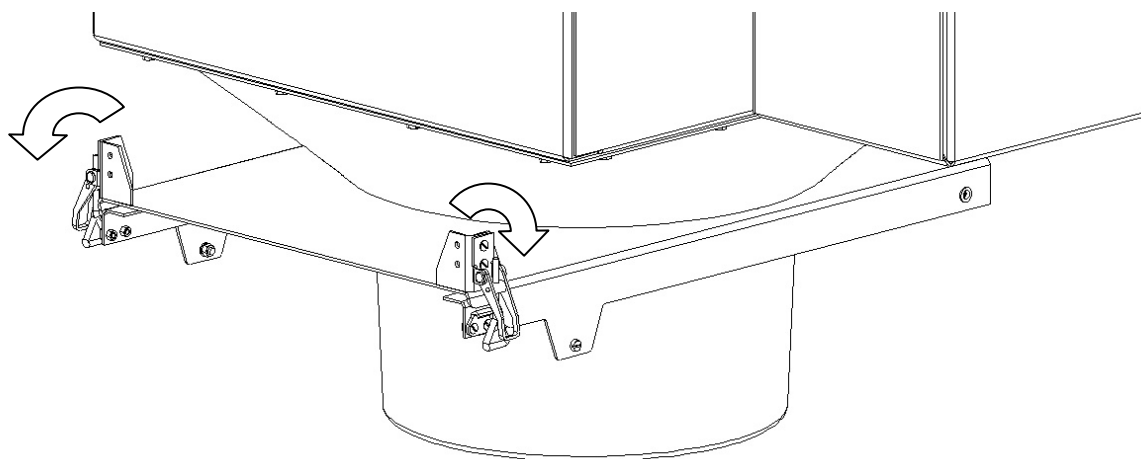


рис.11

опустить прижимную пластину;

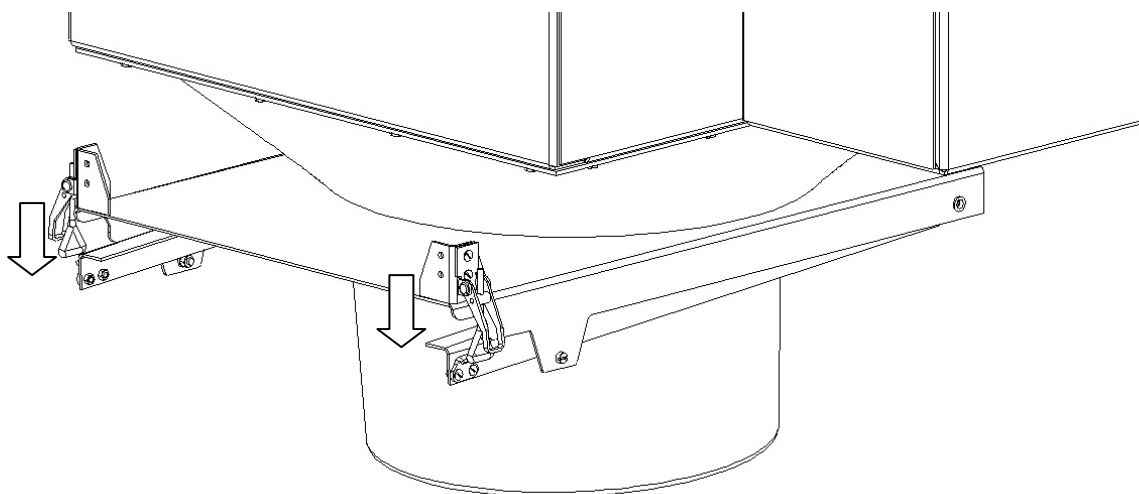


Рис.12

вынуть пылесборник.

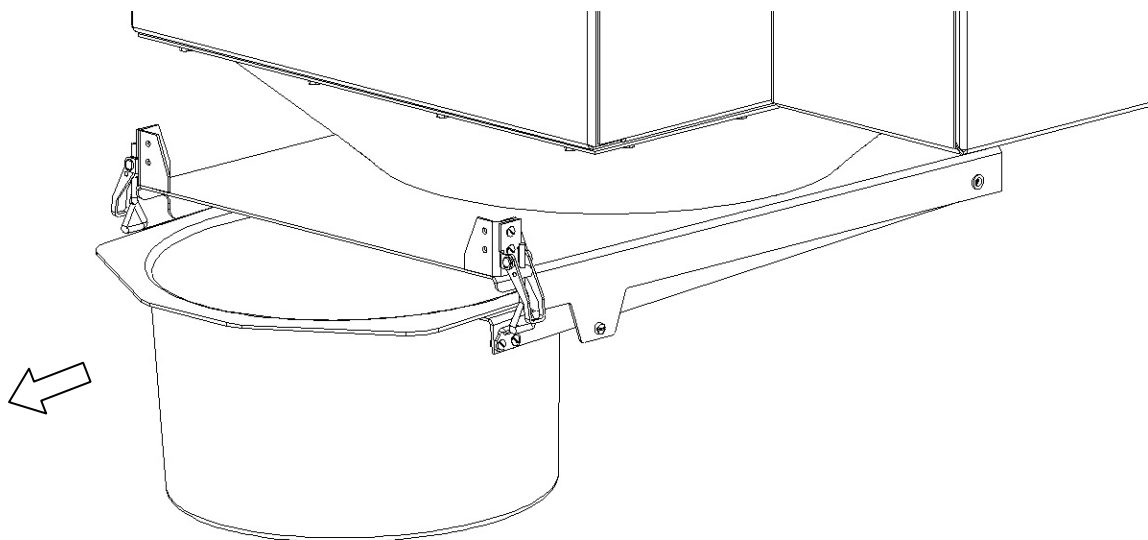


Рис.13

Вытряхнуть пыль из пылесборника, при необходимости пропылесосить. Собрать пылесборник. Для удобства обслуживания пылесборника рекомендуется перед сборкой вложить в него мусорный пакет.

8.3. Для очистки пылесборника исполнений НМСФ2х160-01 и НМСФ2х160-03 необходимо: отщелкнуть защелки;

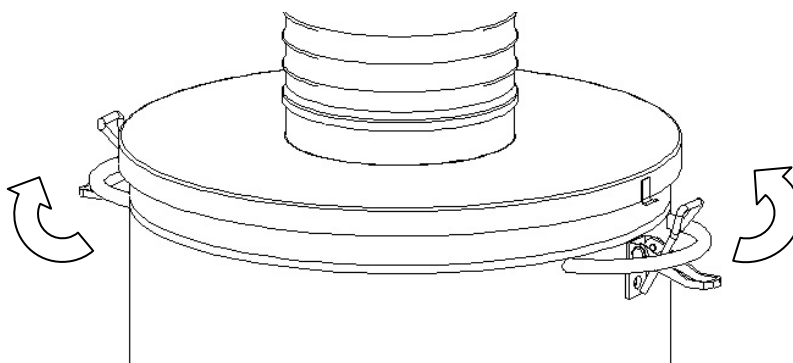


Рис.14

снять крышку.

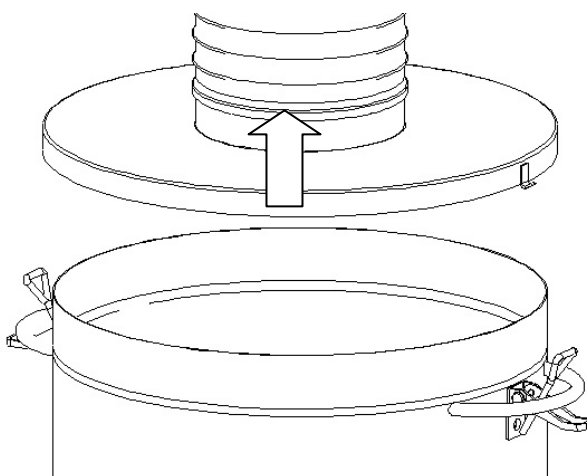


Рис.15

Вытряхнуть пыль из пылесборника, при необходимости пропылесосить. Собрать пылесборник. Для удобства обслуживания пылесборника рекомендуется перед сборкой вложить в него мусорный пакет.

8.4. Для замены кассеты необходимо сначала вынуть пылесборник у НМСФ2х160-00 и НМСФ2х160-02 (см. выше) или направляющий конус у НМСФ2х160-01 и НМСФ2х160-03 (способ вынимания аналогичен). Отвинтить рукоятку показанную на рис.16;

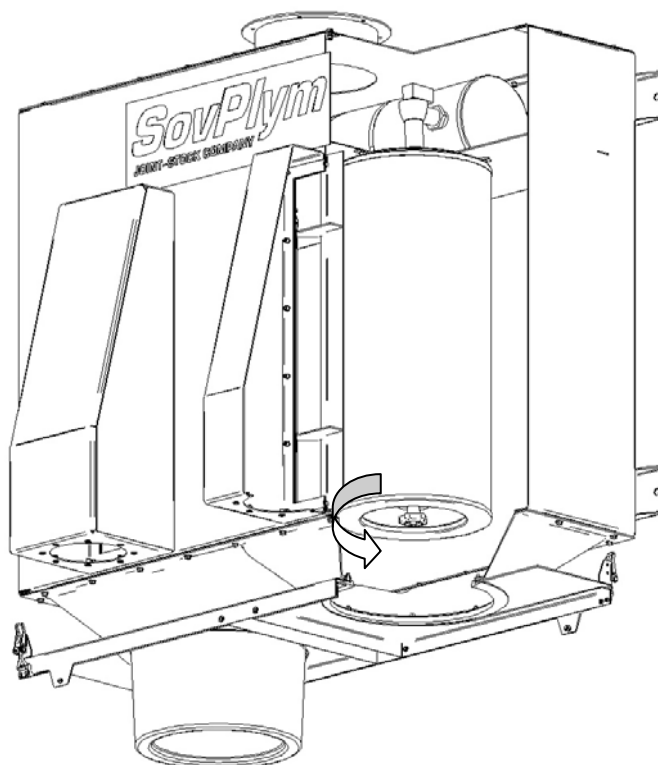


Рис.16

вынуть кассету.

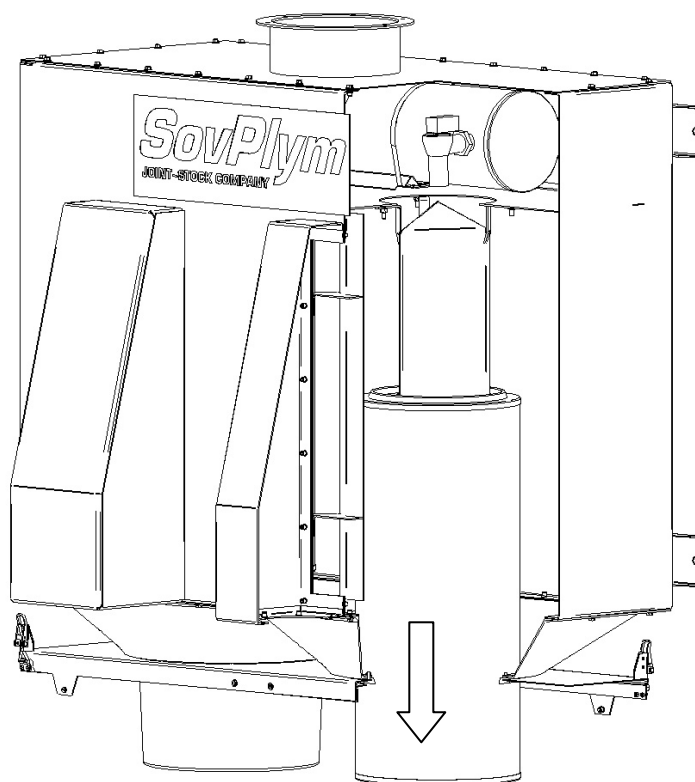


Рис.17

Заменить кассету на новую, вставить ее и закрутить рукоятку. Поставить на место пылесборник. Повторить эту операцию для второй кассеты.

ПЕРЕЧЕНЬ ВОЗМОЖНЫХ НЕИСПРАВНОСТЕЙ

Неисправность	Возможная неисправность и способ ее устранения	Примечание
1) Не включается вентилятор.	1) Проверить, замкнуты ли контакты 95-96 на тепловом реле магнитного пускателя. Проверить предохранители PV.	
2) Не работает очистка при выключенном вентиляторе.	1) Проверить, замкнуты ли контакты 95-96 на тепловом реле магнитного пускателя. 2) Проверить предохранитель PV1. 3) Включить выключатель «Очистка».	
3) Не работает очистка при включенном вентиляторе.	Включить выключатель «Очистка».	

9. СВИДЕТЕЛЬСТВО О ПРИЕМКЕ

Навесной самоочищающийся кассетный фильтр НМСФ2х160

Заводской номер №.....

Соответствует технической документации и ТУ 3646-018-05159840-2007
«Агрегаты вытяжные фильтрующие механические» признан годным для эксплуатации.

Дата выпуска.....

Начальник ОТК.....

(подпись, дата)

.....

(фамилия и.о.)

10. ГАРАНТИЙНЫЕ ОБЯЗАТЕЛЬСТВА

Срок гарантии устанавливается 12 месяцев со дня ввода в эксплуатацию, но не более 15 месяцев со дня отправки потребителю.

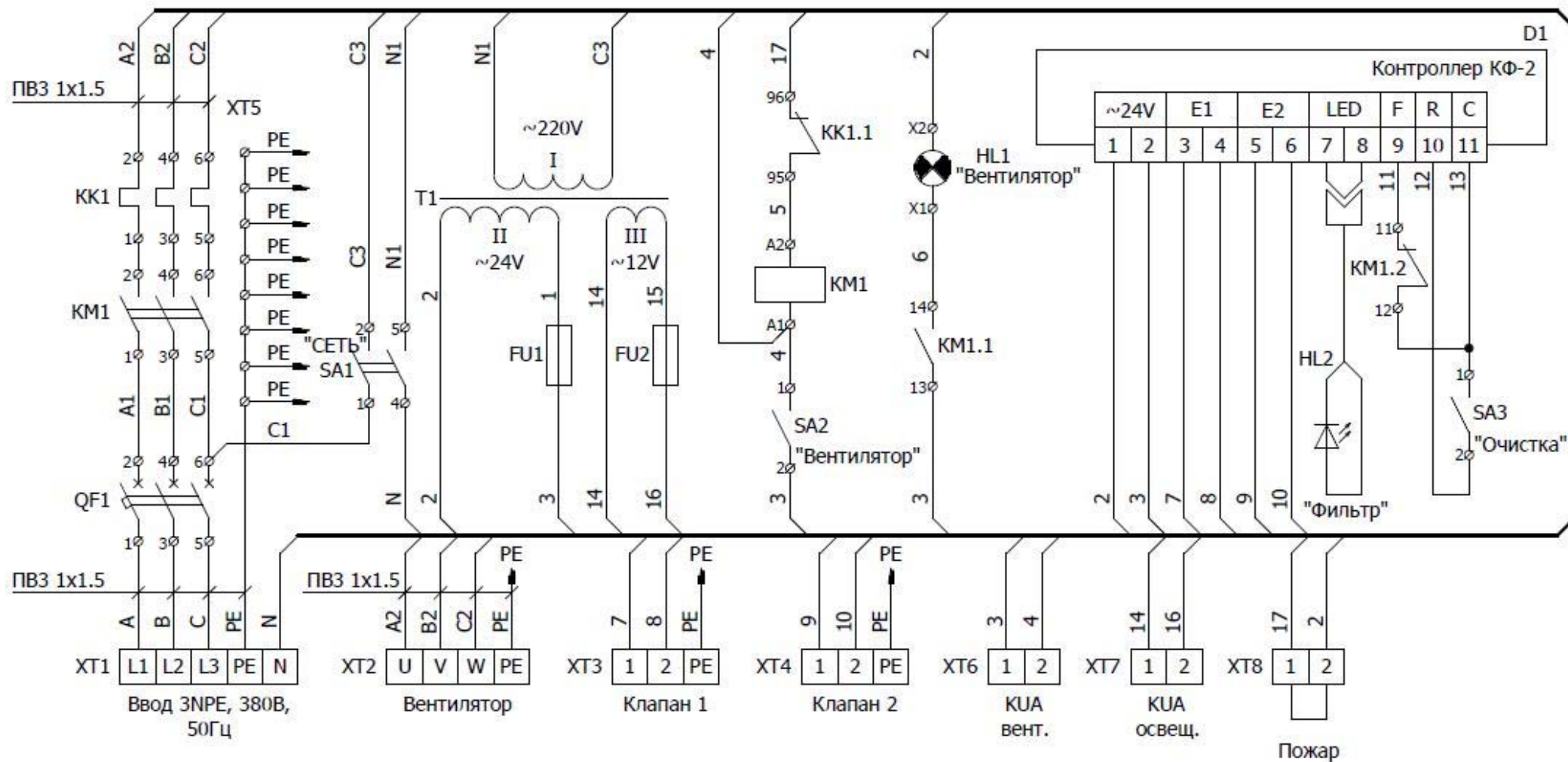
Изготовитель гарантирует работу НМСФ2х160 в соответствии с техническими характеристиками при условии соблюдения потребителем правил хранения, монтажа, эксплуатации и технического обслуживания, установленных настоящим документом.

Изготовитель оставляет за собой право внесения изменений в конструкцию изделия, не отраженных в настоящем документе.

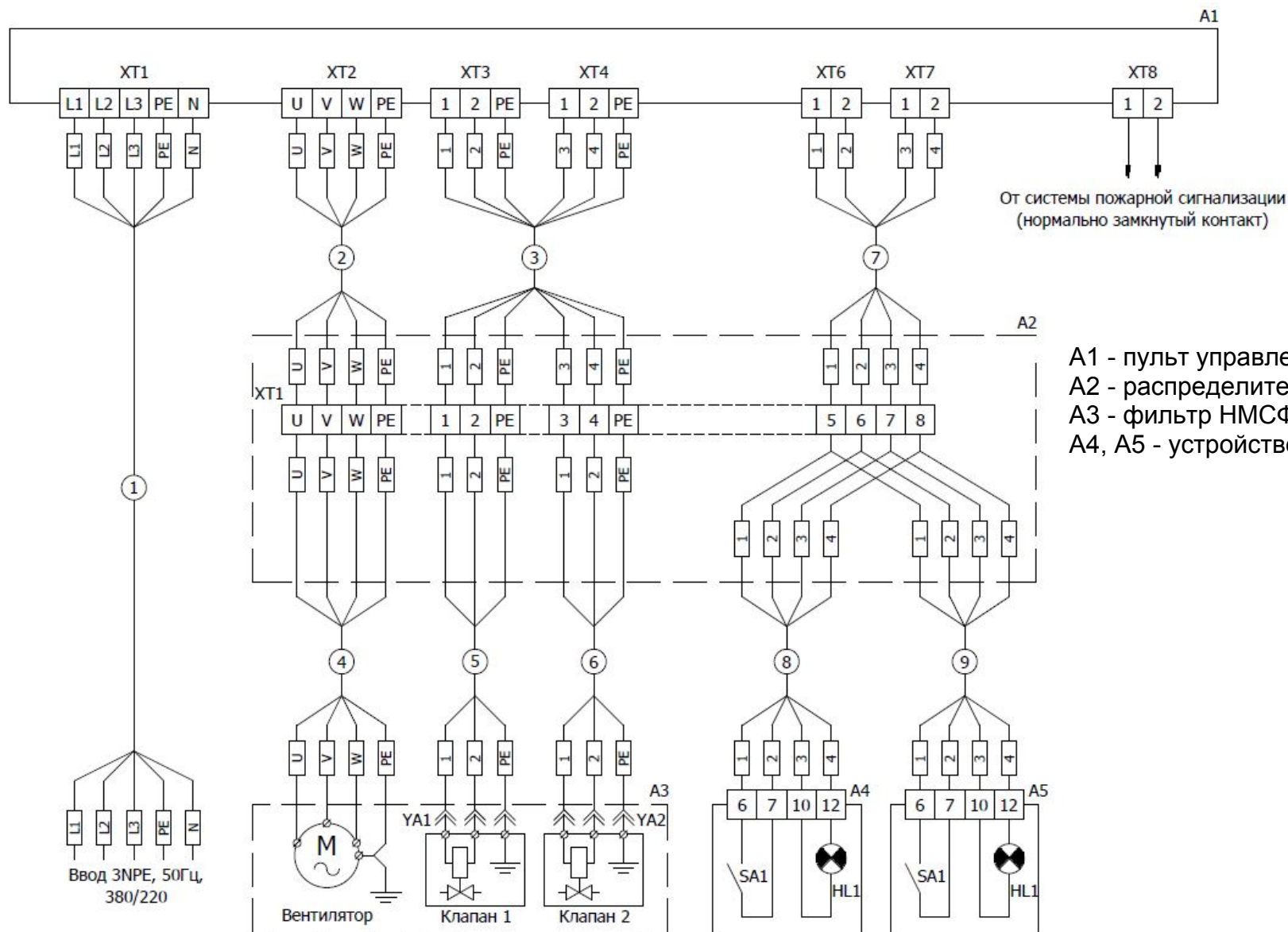
11. УЧЕТ ТЕХНИЧЕСКОГО ОБСЛУЖИВАНИЯ

Дата	Замечания о техническом состоянии	Должность, фамилия и подпись ответственного лица	Примечание

СХЕМА ЭЛЕКТРИЧЕСКАЯ ПРИНЦИПАЛЬНАЯ ПУЛЬТА УПРАВЛЕНИЯ
ФИЛЬТРОМ НМСФ2х160 исп. -00

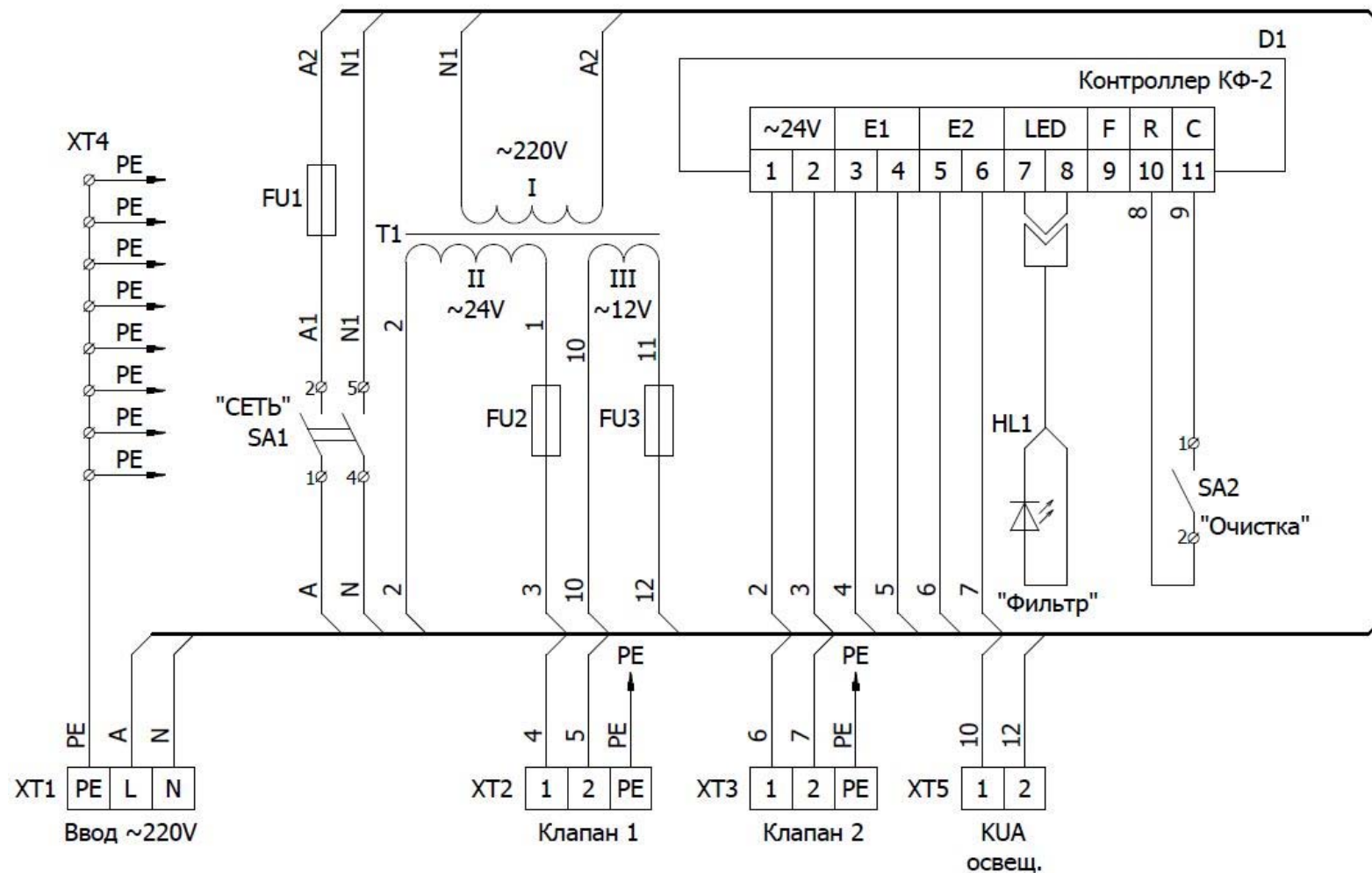


**СХЕМА ЭЛЕКТРИЧЕСКАЯ ПОДКЛЮЧЕНИЯ
ФИЛЬТРА НМСФ2х160 исп. -00**

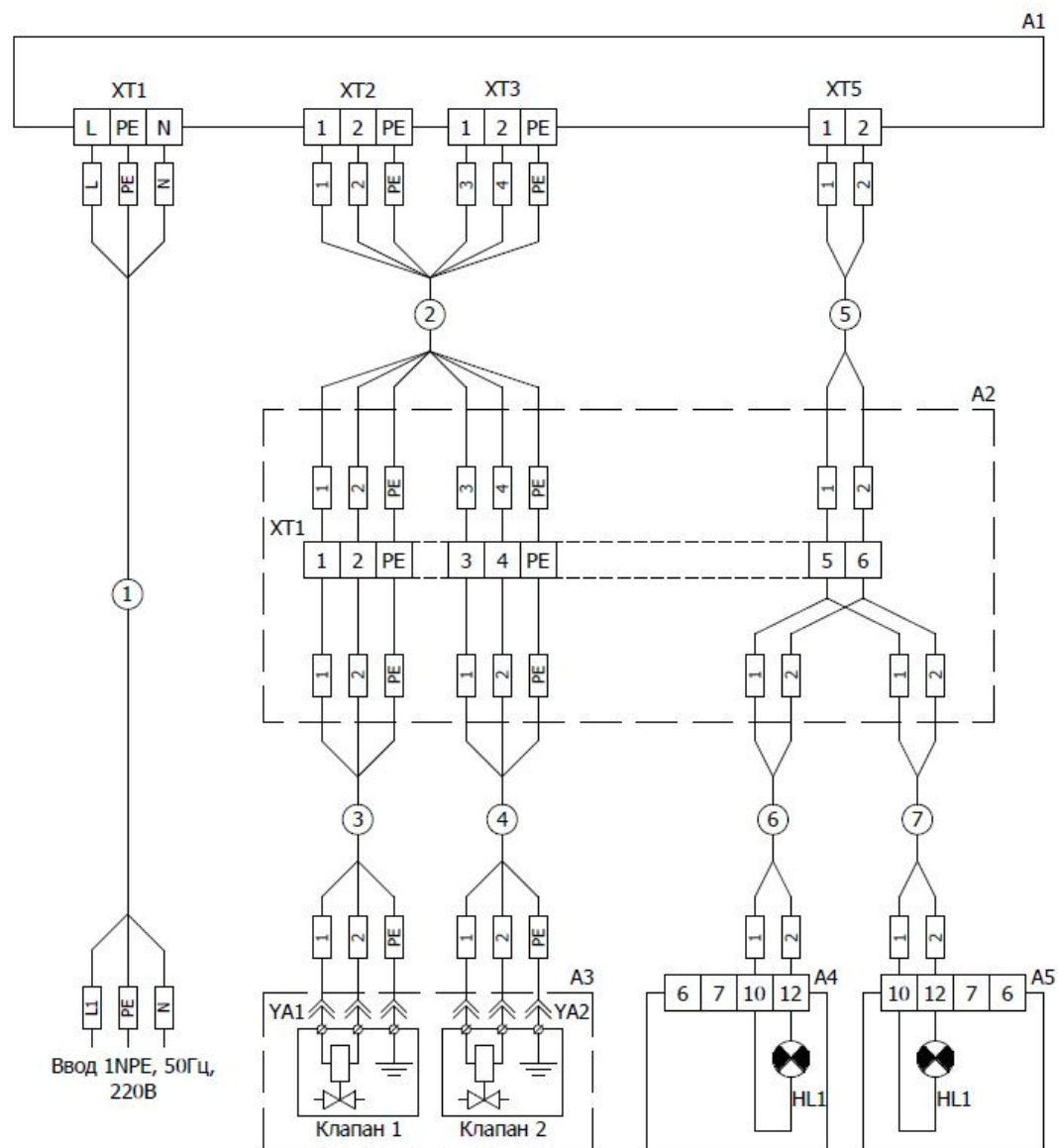


- A1 - пульт управления
- A2 - распределительная коробка
- A3 - фильтр НМСФ2х160
- A4, A5 - устройство КУА

СХЕМА ЭЛЕКТРИЧЕСКАЯ ПРИНЦИПАЛЬНАЯ ПУЛЬТА УПРАВЛЕНИЯ
ФИЛЬТРОМ НМСФ2х160 исп. -01



**СХЕМА ЭЛЕКТРИЧЕСКАЯ ПОДКЛЮЧЕНИЯ
ФИЛЬТРА НМСФ2х160 исп. -01**



A1 - пульт управления
 A2 - распределительная коробка
 A3 - фильтр НМСФ2х160
 A4, A5 - устройство КУА