

**Автоматический аппарат для управления
центральным вентилятором**

PCU-1000

Инструкция по эксплуатации

Паспорт

г. Минск, мкр-н Уручье, пр. Независимости, 199, центральный корпус, логистический

Тел.: +375 (17) 399-83-88

e-mail: 5@sovplymbel.by

<https://sovplymbel.by>

СОДЕРЖАНИЕ

1	Руководство пользователя	2
2	Инструкции по соблюдению безопасности	2
3	Техническое описание	3
4	Инструкция по эксплуатации	3
5	Технические характеристики	4
6	Комплект поставки	4
7	Подключение к электросети	4
8	Электрические подключения	5
9	Электрическая схема	10
10	Гарантия изготовителя	11
11	Свидетельство о приемке	11

1 РУКОВОДСТВО ПОЛЬЗОВАТЕЛЯ

Руководство пользователя предназначается профессиональному и специально обученному персоналу, осуществляющему сервисное обслуживание, способному самостоятельно установить устройство PCU-1000.

Перед установкой устройства PCU-1000 внимательно ознакомьтесь с настоящим руководством. Всегда храните руководство вместе с устройством.

ВНИМАНИЕ! Действия, не предусмотренные данным руководством, могут повредить устройство, цех или нанести вред окружающей среде.

2 ИНСТРУКЦИИ ПО СОБЛЮДЕНИЮ БЕЗОПАСНОСТИ И МЕРЫ ПРЕДОСТОРОЖНОСТИ

- Изготовитель не несет ответственности за повреждения устройства или причинение вреда, вызванных в результате несоблюдения инструкций по безопасности, изложенных в данном руководстве, а также в результате неправильной установки, эксплуатации или ремонта устройства, не оговоренных данной инструкцией, либо сопровождающей документацией.
- Каждый, работающий с данным устройством должен быть ознакомлен с содержанием данного руководства и строго соблюдать инструкции.
- Никогда не меняйте порядок выполняемых действий.
- Изготовитель не несет ответственности за повреждение устройства или причинение вреда при неправильной эксплуатации.
- Используйте устройство только в технически исправном состоянии.
- Осмотрите устройство и убедитесь в отсутствии повреждений.
- Защищайте устройство от влаги и сырости.
- Никогда не используйте устройство во взрывоопасной среде.

3 ТЕХНИЧЕСКОЕ ОПИСАНИЕ

3.1 Область применения:

Аппарат управления PCU-1000 применяется совместно с датчиками давления PS-500, PS-1500, микровыключателем MSR, а также для автоматизации управления вытяжным вентилятором в системах удаления выхлопных газов автомобилей совместно с пультами управления ICE-LC для сокращения затрат электроэнергии.

3.2 Инструкция по эксплуатации

Аппарат управления PCU-1000 крепится на стене.

Управление вытяжным вентилятором возможно как в ручном, так и в автоматическом режиме. В автоматическом режиме сигнал для включения вытяжного вентилятора поступает на PCU-1000 от датчика давления PC-500. PC-500, реагирует на увеличение давления в вытяжной системе при запуске двигателя автомобиля.

Чувствительность датчика давления может регулироваться под любой тип двигателя автомобиля. При запуске двигателя автомобиля датчик давления срабатывает и выдает сигнал на аппарат управления. Аппарат управления включает вытяжной вентилятор. При выключении двигателя автомобиля давление в вытяжной системе уменьшается, сигнал от PC-500 пропадает и аппарат управления, с определенной задержкой, отключает вытяжной вентилятор.

Время задержки отключения вытяжного вентилятора может регулироваться в пределах от 7 сек. до 6 мин. При включении аппарата управления в "ручном" режиме вытяжной вентилятор работает постоянно. Аппарат управления также имеет кнопку отключения вытяжного вентилятора.

ВНИМАНИЕ! Если аппарат управления используется в режиме ручного включения/отключения вытяжного вентилятора, то при запуске двигателя автомобиля необходимо убедиться, что вытяжной вентилятор включен, так как в противном случае возникает риск утечки выхлопных газов из вытяжной системы, а также риск расплавления вытяжного шланга под действием горячих выхлопных газов.

3.3 Технические характеристики, PCU-1000

Питание: переменное 3 фазы 400 В
Внутреннее напряжение: переменное 24 В
Потребляемая мощность: Макс 35 Вт
Выходы: мотор вентилятора переменное 3 фазы
Управляющий сигнал от PS-500
Релейный выход: Нормально разомкнутый

ПРИМЕЧАНИЕ! Релейные выходы могут быть использованы, например, для создания внешней системы сигнализации

3.4 Режимы работы

Автоматический: Полностью автоматический пуск/остановка вытяжного вентилятора по сигналу от PS-500.

Ручной: Вытяжной вентилятор включен постоянно.

Режим остановки: Ручное отключение вытяжного вентилятора.

4 КОМПЛЕКТ ПОСТАВКИ

1. Ручка выключателя -разъединителя.
2. Комплект проводов для подключения реле тепловой защиты.
3. Комплект ограничителей для установки реле тепловой защиты.
4. Собранный, готовый к установке аппарат, в который встроены функции ручного и автоматического пуска/останова вытяжного вентилятора.

ПРИМЕЧАНИЕ! В комплект поставки аппарата управления PCU-1000 не входят соединительные кабели, датчик давления PS-500 и тепловое реле защиты (мотор-автомат) электродвигателя вытяжного вентилятора, которые необходимо заказать дополнительно.

5 ПОДКЛЮЧЕНИЕ К ЭЛЕКТРОСЕТИ

ВНИМАНИЕ!

- устройство не должно устанавливаться во взрывоопасных помещениях;
- при монтаже устройства необходимо всегда убедиться в том, что напряжение сети отключено;
- подключение устройства должно производиться квалифицированным электриком.

5.1 Подключение к сети

Для подключения к сети используются:

Контакты выключателя -разъединителя с маркировкой - L1,L2,L3

Нейтраль -N

Физическое заземление - PE

Схема подключения изображена на рисунке 1.

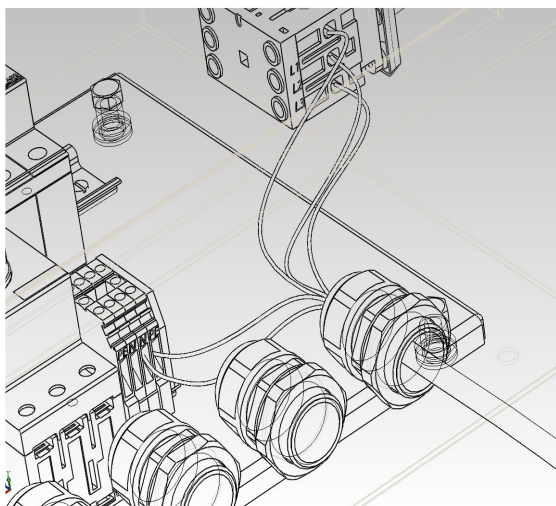


Рисунок 1

5.2 Подключение вентилятора к контактору

Для подключения вентилятора используются:

Контакты контактора с маркировкой - U,W,V

Нейтраль -N (при необходимости)

Физическое заземление – PE

Схема подключения изображена на рисунке 2.

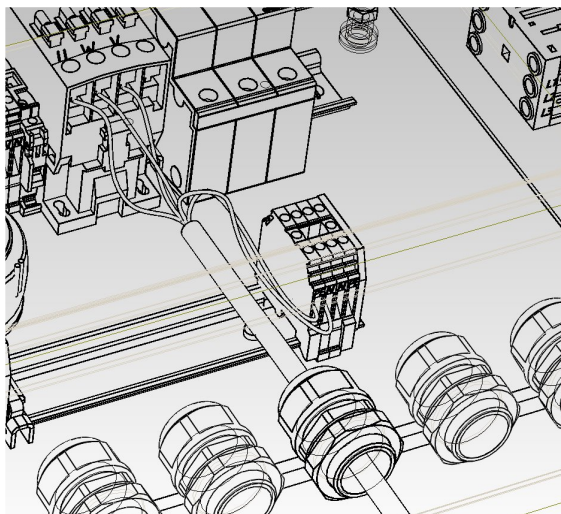


Рисунок 2

5.3 Подключение вентилятора к реле тепловой защиты:

Для подключения вентилятора используются:

Контакты реле тепловой защиты с маркировкой - U,W,V

Нейтраль -N (при необходимости)

Физическое заземление - PE

Схема подключения изображена на рисунке 3.

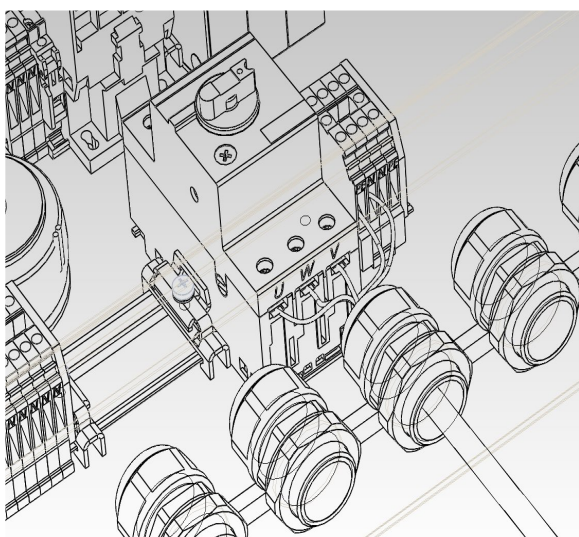


Рисунок 3

5.4 Подключение датчика давления PS-500, PS-1500 микровыключателя MSR и пультов управления ICE-LC

Для подключения, используются:

Контакты клеммника с маркировкой - 1,3

Схема подключения изображена на рисунке 4.

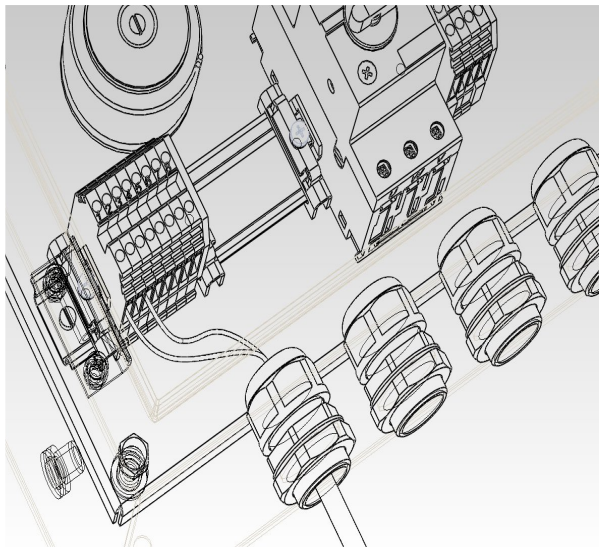


Рисунок 4

5.5 Подключение релейного выхода:

Для подключения релейного выхода используются:

Контакты клеммника с маркировкой - 4,5

Схема подключения изображена на рисунке 5.

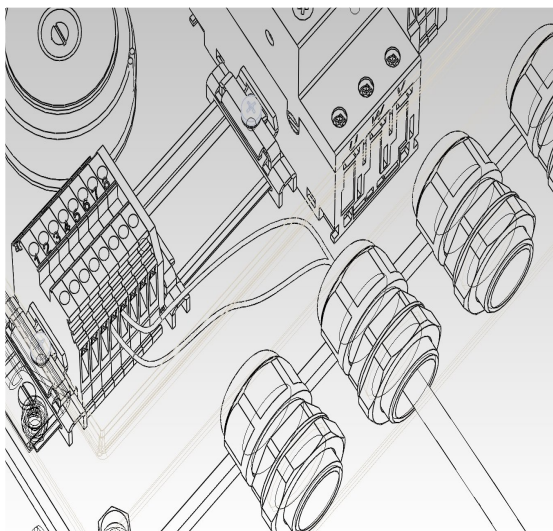
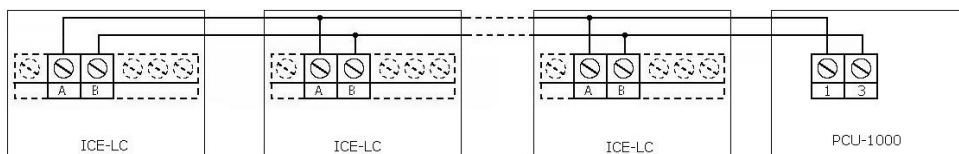


Рисунок 5

ЭЛЕКТРИЧЕСКАЯ СХЕМА



ГАРАНТИИ ИЗГОТОВИТЕЛЯ.

Гарантийный срок эксплуатации изделия PCU-1000 12 месяцев с момента ввода в эксплуатацию, но не более 18 месяцев со дня производства указанного на этикетке.

В течение гарантийного срока предприятие - изготовитель бесплатно ремонтирует PCU-1000 и устраняет выявленные недостатки на территории предприятия - изготовителя.

СВИДЕТЕЛЬСТВО О ПРИЕМКЕ.

Изделие PCU-1000 заводской номер _____

соответствует техническим условиям СБПЕ ШЗ-4100.00ТУ и признан годным к эксплуатации.

Дата изготовления _____

МП

Проверил _____

(Подпись)

(Ф.И.О.)