

**ПУЛЬТ УПРАВЛЕНИЯ ВЕНТИЛЯТОРОМ
ВЫТЯЖНОЙ КАТУШКИ
PU F**

**РУКОВОДСТВО ПО ЭКСПЛУАТАЦИИ
ПАСПОРТ**

SER-P-06.00.00 PЭ



г. Минск, мкр-н Уручье, пр. Независимости, 199, центральный корпус, логистический

Тел.: +375 (17) 399-83-88

e-mail: 5@sovplymbel.by

<https://sovplymbel.by>

Содержание

| | |
|--|----|
| ВВЕДЕНИЕ | 3 |
| 1 НАЗНАЧЕНИЕ | 3 |
| 2 ТЕХНИЧЕСКИЕ ХАРАКТЕРИСТИКИ..... | 3 |
| 3 КОМПЛЕКТ ПОСТАВКИ..... | 4 |
| 4 ТРЕБОВАНИЯ БЕЗОПАСНОСТИ..... | 4 |
| 5 УСТРОЙСТВО И ПРИНЦИП РАБОТЫ..... | 5 |
| 6 МОНТАЖ..... | 6 |
| 7 УКАЗАНИЯ ПО ЭКСПЛУАТАЦИИ | 6 |
| 8 ТЕХНИЧЕСКОЕ ОБСЛУЖИВАНИЕ | 6 |
| 9 УЧЁТ ТЕХНИЧЕСКОГО ОБСЛУЖИВАНИЯ..... | 7 |
| 10 ПЕРЕЧЕНЬ ВОЗМОЖНЫХ НЕИСПРАВНОСТЕЙ | 8 |
| 11 РЕСУРСЫ, СРОКИ СЛУЖБЫ И ХРАНЕНИЯ | 8 |
| 12 ТРАНСПОРТИРОВАНИЕ..... | 8 |
| 13 СВЕДЕНИЯ ОБ УТИЛИЗАЦИИ | 9 |
| 14 ОСНОВНЫЕ СВЕДЕНИЯ, СВИДЕТЕЛЬСТВО О ПРИЁМКЕ И ОБ УПАКОВЫВАНИИ | 9 |
| 15 ГАРАНТИЙНЫЕ ОБЯЗАТЕЛЬСТВА | 9 |
| 16 ОСОБЫЕ ОТМЕТКИ | 10 |
| ПРИЛОЖЕНИЕ А – Схема электрическая принципиальная..... | 11 |
| ПРИЛОЖЕНИЕ Б – Схемы подключения оборудования к пульту управления | 12 |

Данное руководство по эксплуатации (далее – РЭ) предназначено для ознакомления технического, обслуживающего и эксплуатирующего персонала с принципом работы, техническими характеристиками, комплектностью, конструктивными особенностями, условиями работы и техническим обслуживанием пульта управления PU F вентилятором катушки вытяжной серии SER-P (далее – пульт управления).

РЭ совмещено с Паспортом и содержит основные сведения об изделии, сроке службы, свидетельство о приёмке, информацию о гарантии, сведения об утилизации в соответствии с требованиями государственных стандартов и действующей технической документации.

Конструкция пульта управления постоянно совершенствуется, поэтому производитель оставляет за собой право без предварительного уведомления вносить в изделие изменения, которые не ухудшают его технические характеристики.

1 НАЗНАЧЕНИЕ

1.1 Пульт управления предназначен для дистанционного или автоматического включения и выключения центрального или индивидуального вентилятора вытяжной катушки.

1.2 Включение и выключение электродвигателя вентилятора производится как непосредственно кнопкой на панели пульта, так и при помощи выключателя MSR/SP, установленного на катушке и срабатывающего при разматывании и сматывании шланга.

1.3 Пульт управления рассчитан на продолжительную работу в закрытых помещениях при следующих условиях:

- температура воздуха от плюс 5 °С до плюс 45 °С;
- относительная влажность 80% при плюс 25 °С;
- окружающая среда и очищаемый воздух должны быть невзрывоопасными, не содержащими агрессивные пары и газы, а также пыль, склонную к тлению и самовозгоранию.

2 ТЕХНИЧЕСКИЕ ХАРАКТЕРИСТИКИ

2.1 Основные технические характеристики пульта управления приведены в таблице 1.

Таблица 1

| Наименование параметра или характеристики | Значение параметра |
|---|--------------------|
| Номинальное напряжение электропитания, В | ~ 400 |
| Частота, Гц | 50 |
| Количество фаз | 3 |
| Мощность трансформатора 230/24/12В, Вт | 60 |
| Масса не более, кг | 6 |

2.2 Для запуска вентилятора в пульте установлен магнитный пускатель с тепловым реле, ток которого соответствует номинальному току электродвигателя вентилятора.

2.3 Характеристики тепловой защиты и электродвигателей, обслуживаемых пультом управления, приведены в таблице 2.

Таблица 2

| Модель | Пульт управления | Вентилятор | Параметры электродвигатель | | | Тепловое реле, А |
|-----------------------|-------------------|--------------------|----------------------------|-----|------------|------------------|
| | | | кВт | В | Кол-во фаз | |
| PU F-1800 | SER-P-06.04.00 | F-1800 | 0,55 | 400 | 3 | 1,1-1,4 |
| PU F-2100 | SER-P-06.04.00-01 | F-2100 | 0,75 | 400 | 3 | 1,7-2,3 |
| PU F-3000/ Fp-2500 | SER-P-06.04.00-02 | F-3000/ F-p2500 | 1,1 | 400 | 3 | 2,7-3,7 |
| PU Fp-3400 | SER-P-06.04.00-03 | F-p3400 | 1,5 | 400 | 3 | 3,4-4,6 |
| PU F-4700 | SER-P-06.04.00-04 | F-4700 | 2,2 | 400 | 3 | 4,2-5,8 |
| PU F-6000 | SER-P-06.04.00-05 | F-6000 | 4,0 | 400 | 3 | 7,0-10,0 |

3 КОМПЛЕКТ ПОСТАВКИ

3.1 Пульт управления поставляется в собранном виде, полностью готовым к монтажу. В комплект поставки входит:

- пульт управления..... 1 шт.;
- сальник PG9 d=6-7мм IP54..... 6 шт.;
- Руководство по эксплуатации..... 1 экз.

Примечание –кабель для подключения пульта к электросети и вентилятора к пульту в комплект поставки не входит. Его тип и марку определяет заказчик при монтаже. Рекомендованный тип кабеля – ВВГнг(А)-LS.

4 ТРЕБОВАНИЯ БЕЗОПАСНОСТИ

4.1 При обслуживании и эксплуатации пульта управления должны соблюдаться действующие «Правила эксплуатации электроустановок потребителей» и «Правила техники безопасности при эксплуатации электроустановок потребителей».

4.2 К работе со пультом управления должен допускаться только квалифицированный персонал, изучивший его устройство и правила эксплуатации, а также прошедшие инструктаж по соблюдению правил техники безопасности.

4.3 Погрузка, разгрузка, перемещение и монтаж изделия должны выполняться с соблюдением требований и правил по охране труда при проведении погрузочно-разгрузочных работ.

4.4 Запрещается эксплуатация пульта управления во взрывоопасной среде.

4.5 В местах установки пульта управления должен быть обеспечен свободный доступ к зонам его обслуживания.

4.6 ВНИМАНИЕ! ЗАПРЕЩАЕТСЯ ПРОВОДИТЬ РАБОТЫ ПО ОБСЛУЖИВАНИЮ И РЕМОНТУ ПУЛЬТА УПРАВЛЕНИЯ, НЕ ОТКЛЮЧЁННОГО ОТ ЭЛЕКТРОПИТАНИЯ!

4.7 Для обеспечения безопасности металлические части корпуса пульта управления, нормально не находящиеся под напряжением, но которые в случае повреждения изоляции могут оказаться под напряжением, должны быть надёжно подсоединены к специально сооружаемым заземляющим устройствам в соответствии с действующими правилами устройства электроустановок.

4.8 Перед эксплуатацией пульта необходимо проверить защитное заземление.

5 УСТРОЙСТВО И ПРИНЦИП РАБОТЫ

5.1 Общий вид и основные компоненты пульта управления приведены на рисунке 1.

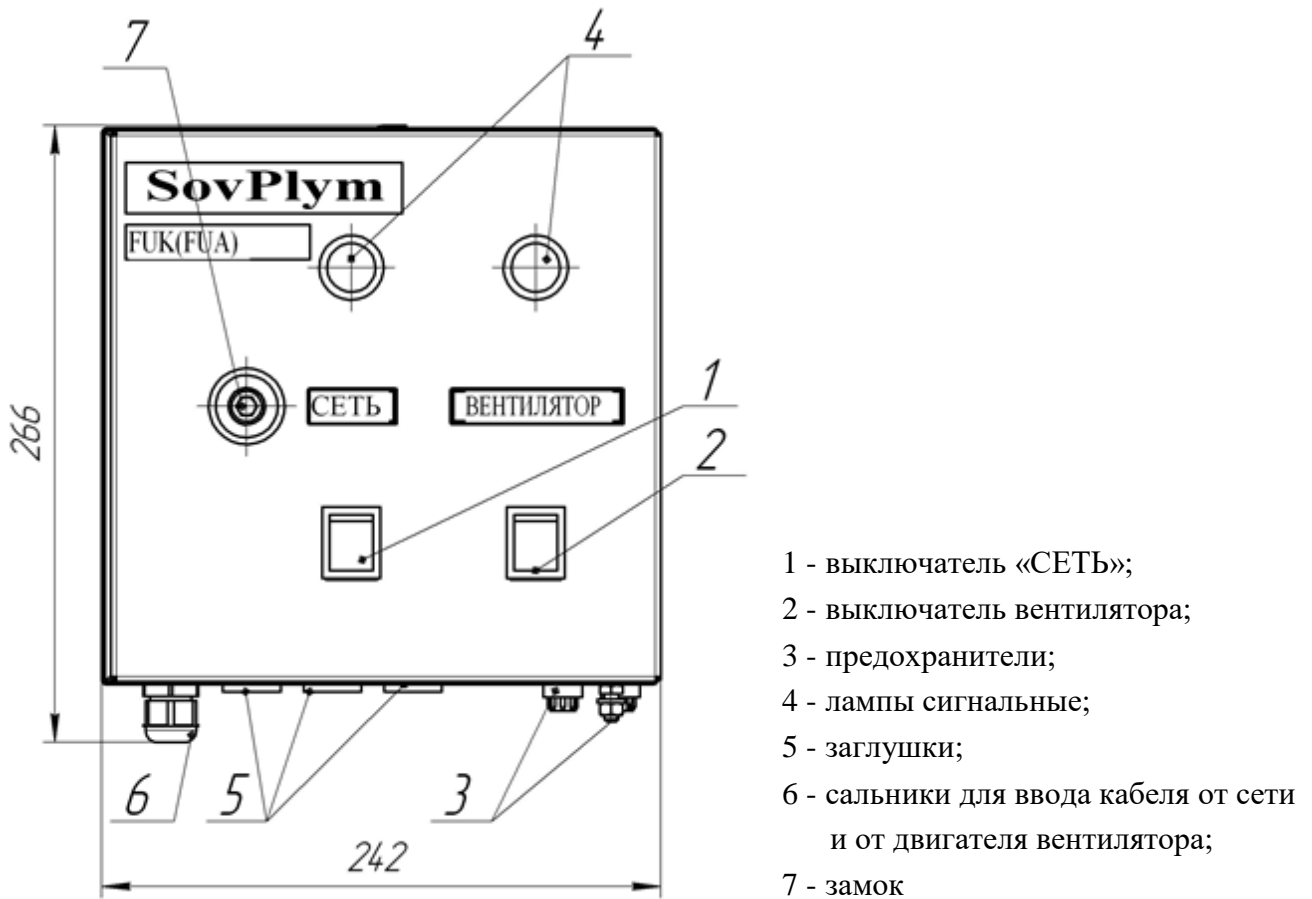


Рисунок 1

5.2 Расположение основных элементов внутри пульта управления изображён на рисунке 2.

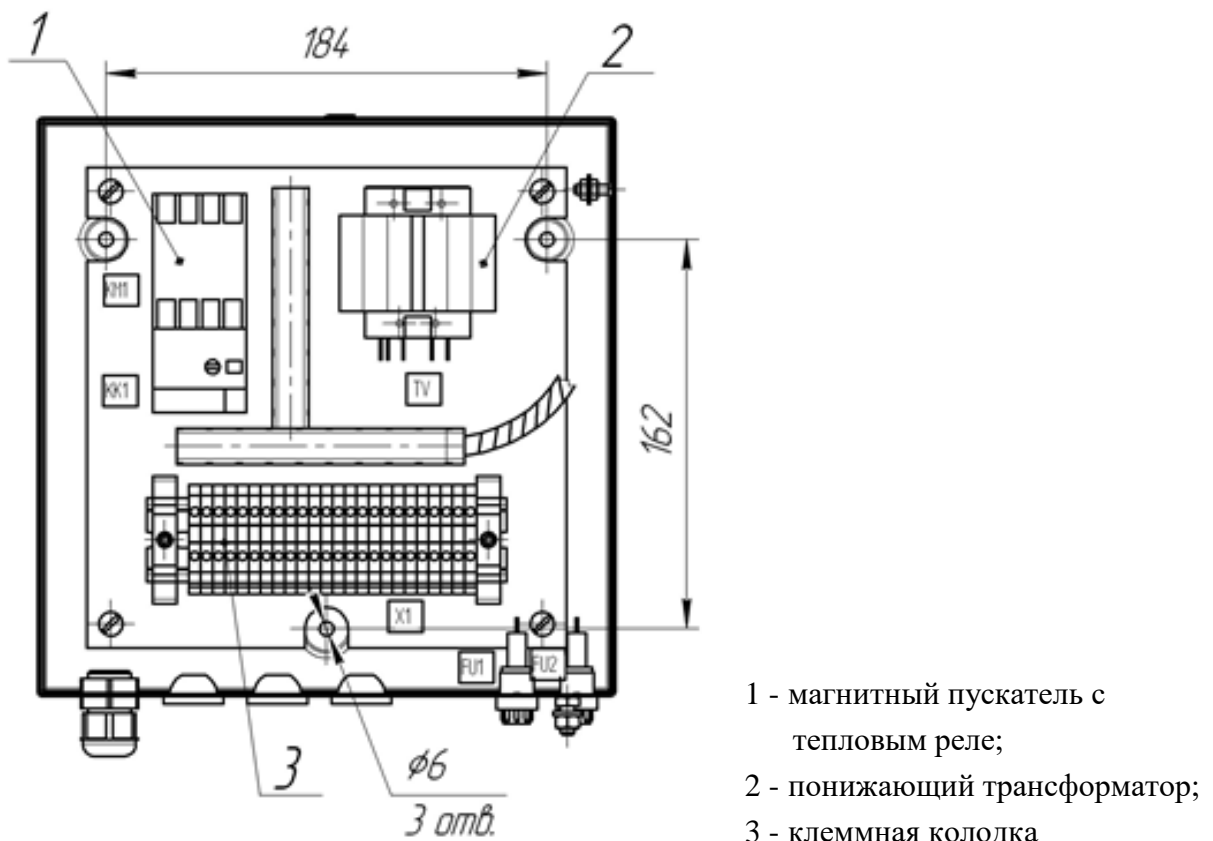


Рисунок 2

6 МОНТАЖ

6.1 Монтаж пульта управления должен осуществляться квалифицированным персоналом с соблюдением всех инструкций по технике безопасности в соответствии с типом выполняемых работ.

6.2 Освободить пульт управления от упаковочных материалов. Проверить комплектность и состояние изделия. При обнаружении несоответствия необходимо сообщить поставщику. Использовать пульт до устранения несоответствия не допускается.

6.3 В месте установки пульта управления должен быть обеспечен свободный доступ к зонам его обслуживания и эксплуатации.

6.4 Установить и закрепить пульт управления на вертикальной поверхности расстоянии не более 15 м от вытяжного устройства. Схема расположения монтажных отверстий показана на рисунке 2 (3 отв. диаметром 6 мм).

6.5 В случае использования выключателей «MSR/SP», вынуть из нижней панели корпуса заглушку (рисунок 1, поз. 5), установить сальник из комплекта пульта, подключить провод выключателя к колодке пульта в соответствии со схемой (приложение А).

6.6 Подключить вентилятор и питание пульта управления в соответствии со схемой, приведённой в приложении А.

6.7 Заземлить корпус пульта управления.

7 УКАЗАНИЯ ПО ЭКСПЛУАТАЦИИ

7.1 Для запуска пульта управления необходимо:

- подать напряжение на пульт управления;
- перевести выключатель «СЕТЬ» (рисунок 1) в положение «включено»;
- включить вентилятор, нажав кнопку «Вентилятор» на лицевой панели (рисунок 1).

Примечание – В случае использования выключателей «MSR/SP», вентилятор автоматически включится при разматывании шланга на катушке и выключится при его сматывании. При этом выключатель «Вентилятор» на пульте должен быть выключен.

8 ТЕХНИЧЕСКОЕ ОБСЛУЖИВАНИЕ

8.1 Техническое обслуживание пульта управления должно проводиться с периодичностью, установленной на данном предприятии.

8.2 Техническое обслуживание и ремонт пульта управления в течение всего срока службы должны осуществляться квалифицированным персоналом.

8.3 Техническое обслуживание должно выполняться при отключённом электропитании.

8.4 При техническом обслуживании рекомендуется:

- протирать корпус пульта управления ветошью;
- проверять отсутствие коррозии, нарушений лакокрасочных покрытий;
- проверять наличие всех крепёжных элементов;
- проверять отсутствие повреждений оболочки кабелей; надёжность их присоединения.

10 ПЕРЕЧЕНЬ ВОЗМОЖНЫХ НЕИСПРАВНОСТЕЙ

10.1 Перечень возможных неисправностей приведён в таблице 4.

Таблица 4

| Неисправность | Действия |
|---------------------------|---|
| Не включается пульт | Проверить: – сетевое напряжение (~3ф 400V, 50Гц); – выключатель «Сеть»; – предохранители |
| Не включается вентилятор | Проверить: – выключатель «Вентилятор»; – выключатель «MSR/SP» на катушке |
| Не отключается вентилятор | Проверить: – выключатель «Вентилятор»; – выключатель «MSR/SP» на катушке |

Примечание – Если неисправность устранить не удалось, необходимо обратиться в отдел гарантийного и сервисного обслуживания завода-изготовителя.

Контактный телефон (812) 335-00-33 (доб.435,119).

11 РЕСУРСЫ, СРОКИ СЛУЖБЫ И ХРАНЕНИЯ

11.1 Пульт управления имеет показатели надёжности в соответствии с требованиями ГОСТ 27.003.

11.2 Срок службы пульта управления составляет 10 лет и зависит от:

- соблюдения правил обслуживания и условий эксплуатации;
- интенсивности эксплуатации.

11.3 Пульт управления в упаковке должен храниться в крытых складских помещениях по условиям хранения 1 категории в соответствии с требованиями ГОСТ 15150:

- влажность в пределах 65-70 %;
- температура хранения от плюс 5 до плюс 25 °С;
- размещение не ближе 1 м от нагревательных элементов (радиаторов отопления и ламп освещения).

12 ТРАНСПОРТИРОВАНИЕ

12.1 Ограничений по транспортированию пультов управления нет.

12.2 Транспортирование пультов управления может выполняться любым видом крытого транспорта с обязательным выполнением норм и правил перевозок, утверждённых для данного вида транспорта.

12.3 При транспортировании пультов управления должна быть исключена возможность перемещения грузов внутри транспортного средства.

12.4 Условия транспортирования пультов управления в части воздействия механических факторов – группа С, в соответствии с указаниями ГОСТ 23216, в части воздействия климатических факторов по условиям 3 категории в соответствии с указаниями ГОСТ 15150.

12.5 Каждый пульт управления отгружается заказчику в собственной упаковке, обеспечивающей надёжность при транспортировании и хранении.

13 СВЕДЕНИЯ ОБ УТИЛИЗАЦИИ

13.1 Пульты управления в своём составе токсичных веществ и драгоценных металлов не содержит.

13.2 Отслуживший свой срок пульт управления должен быть разобран, составные части должны быть рассортированы по типам материалов и утилизированы в соответствии с указаниями действующих государственных нормативных документов.

14 ОСНОВНЫЕ СВЕДЕНИЯ, СВИДЕТЕЛЬСТВО О ПРИЁМКЕ И ОБ УПАКОВЫВАНИИ

14.1 Пульт управления PU F - _____ заводской номер № _____ соответствует технической документации и признан годным для эксплуатации.

14.2 Пульт управления упакован АО «СовПлим» согласно требованиям, предусмотренным конструкторской документацией.

Начальник ОТК _____
(личная подпись) (расшифровка подписи)

МП

Дата выпуска _____
(год, месяц, число)

15 ГАРАНТИЙНЫЕ ОБЯЗАТЕЛЬСТВА

15.1 Гарантия предприятия-изготовителя на оборудование действует в течение 12 (двенадцати) месяцев с момента исполнения предприятием-изготовителем обязательства по поставке при условии соблюдения покупателем правил транспортировки, хранения и эксплуатации.

16 ОСОБЫЕ ОТМЕТКИ

ПРИЛОЖЕНИЕ А – Схема электрическая принципиальная
(справочное)

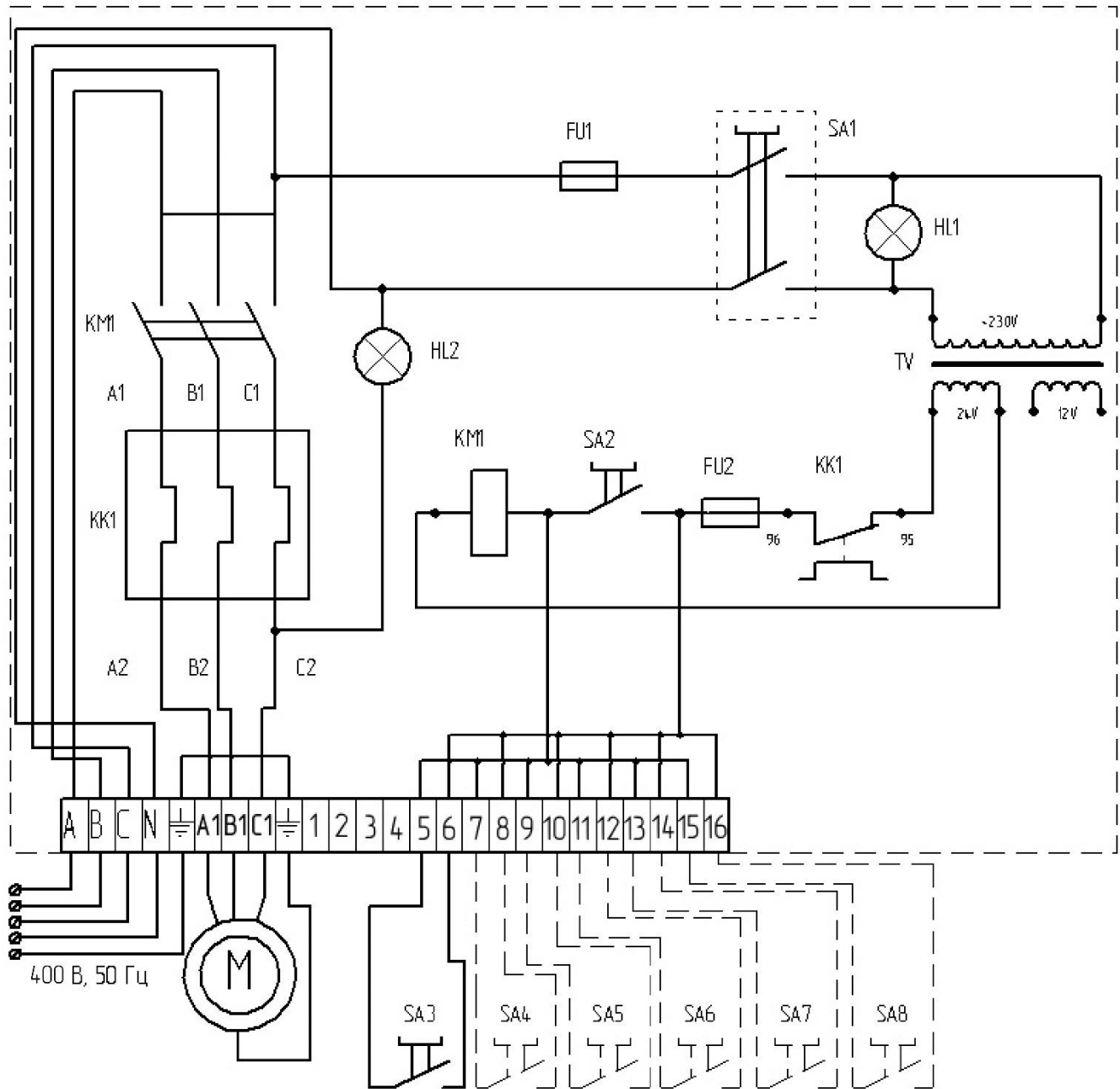


Рисунок А.1

Таблица А.1 – Перечень элементов

| Обозначение | Наименование |
|-------------|------------------------------|
| SA1 | Выключатель «СЕТЬ» |
| SA2 | Выключатель «Вентилятор» |
| SA3-SA8 | Микровыключатель MSR/SP |
| M | Электродвигатель вентилятора |

**ПРИЛОЖЕНИЕ Б – Схемы подключения оборудования к пульту управления
(рекомендованное)**

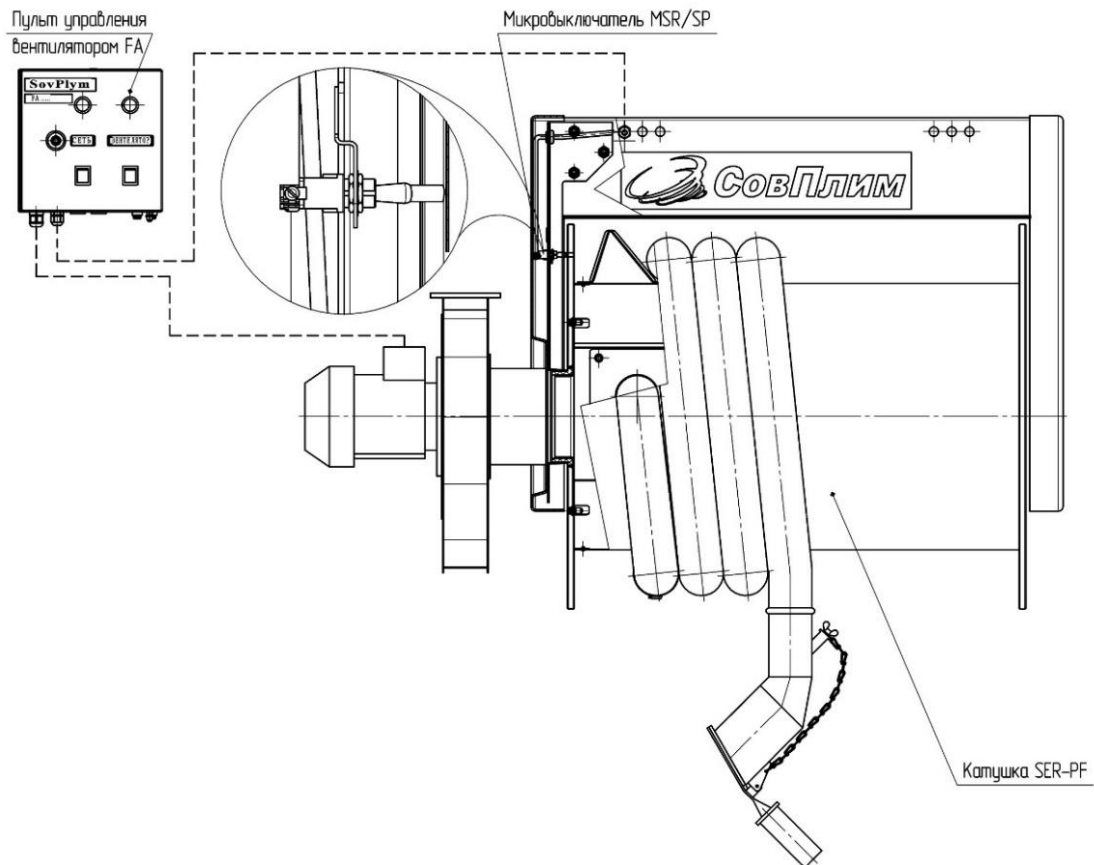


Рисунок Б.1 – Схема подключения катушки SERF-P с микровыключателем MSR/SP

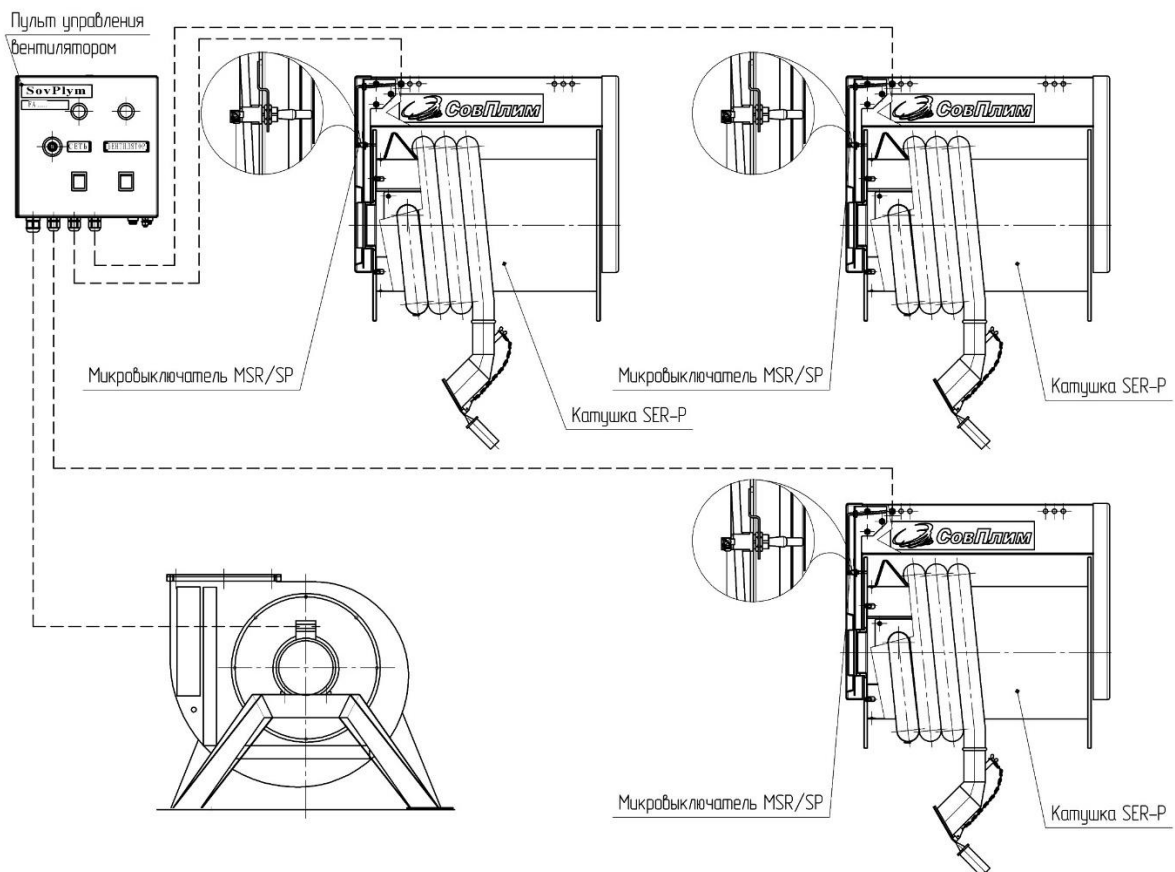


Рисунок Б.2 – Схема подключения центрального вентилятора и катушек SER-P с микровыключателями MSR/SP

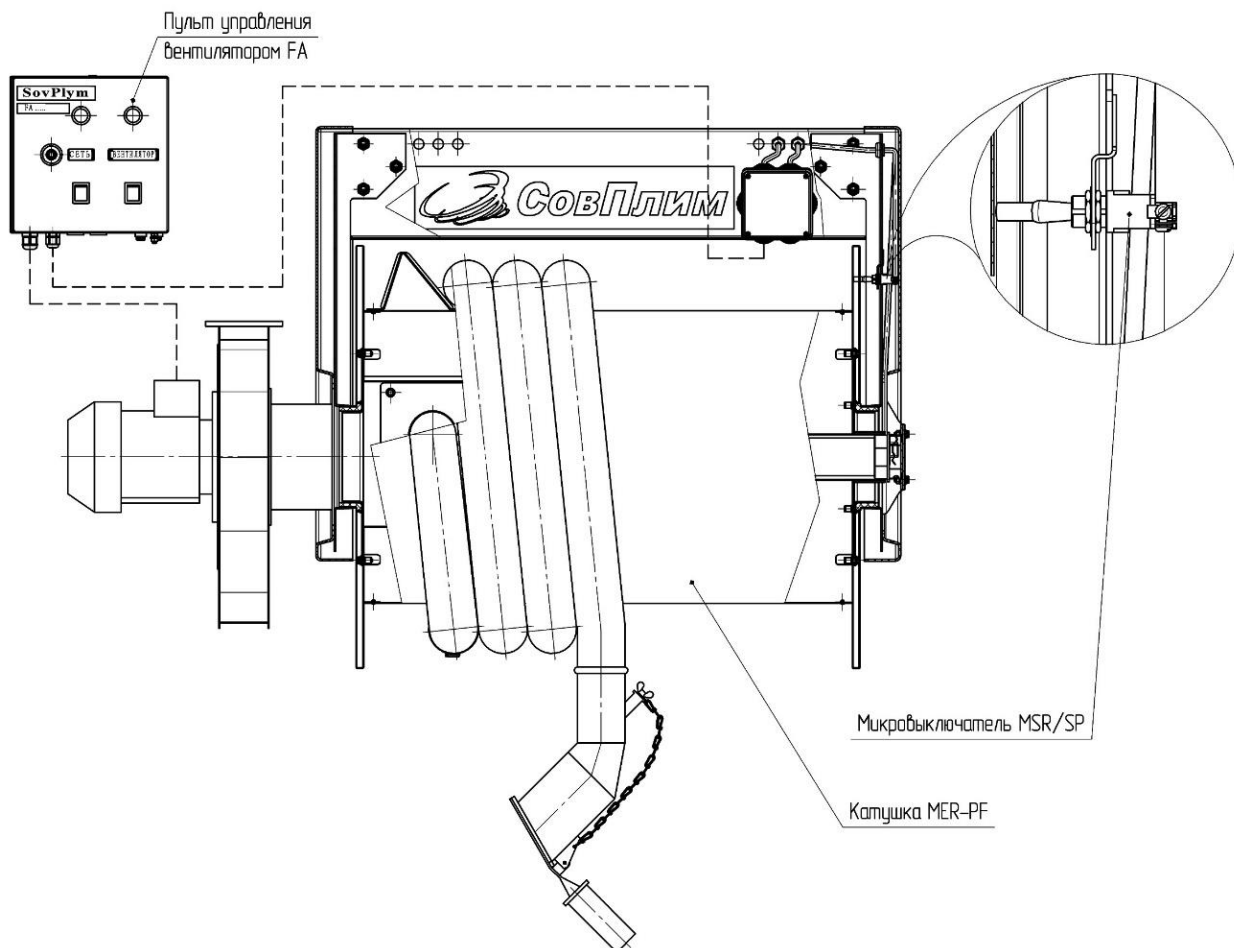


Рисунок Б.3 – Схема подключения катушки MERF-P с микровыключателем MSR/SP

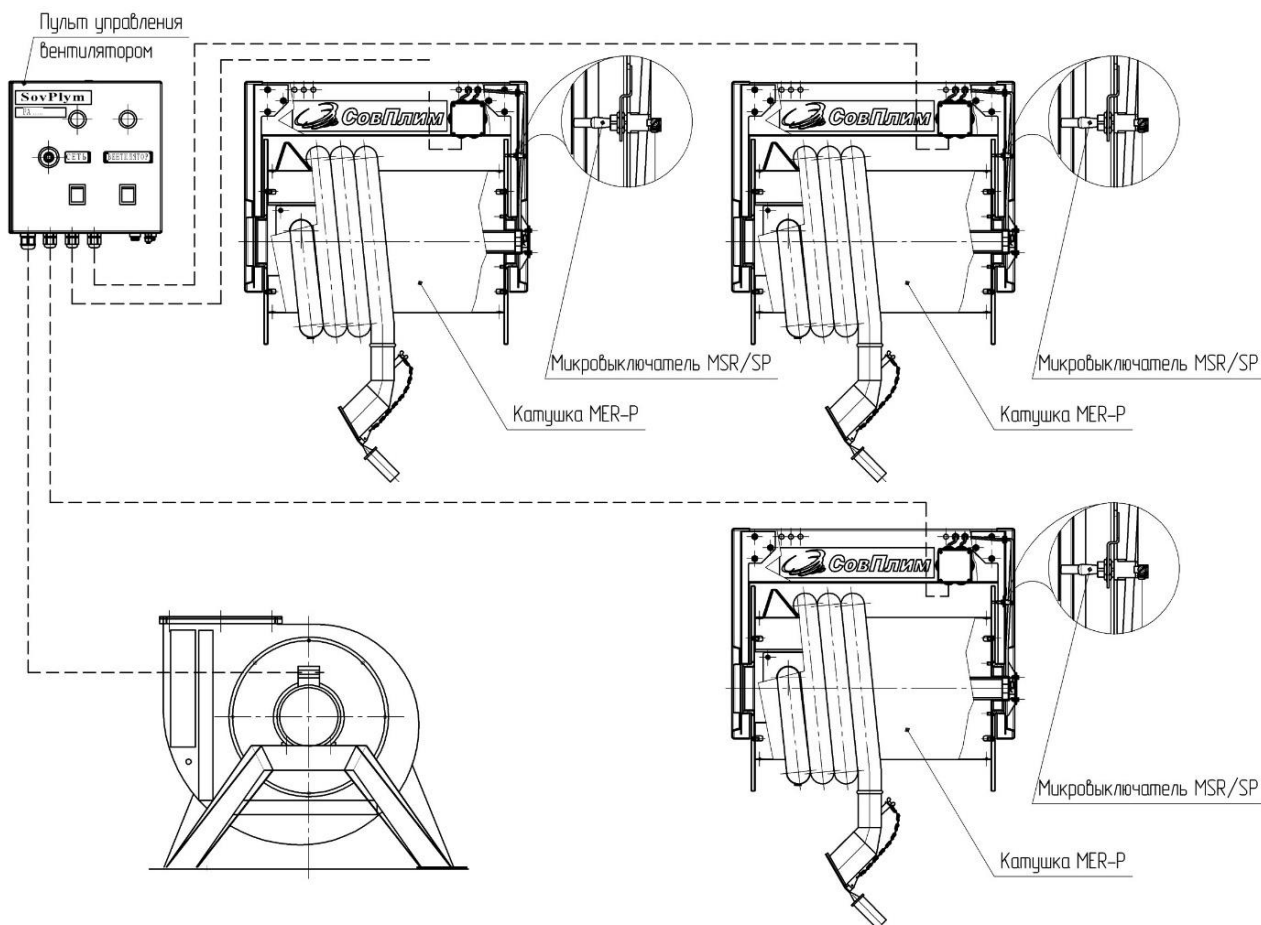


Рисунок Б.4 – Схема подключения центрального вентилятора и катушек MER-P с микровыключателями MSR/SP