

ЗАЩИТНЫЙ ЭКРАН
серии ROBUSTO

ПАСПОРТ

ROB.00.00.00 ПС



СовПлим

г. Минск, мкр-н Уручье, пр. Независимости, 199, центральный корпус, логистический

Тел.: +375 (17) 399-83-88

e-mail: 5@sovplymbel.by

<https://sovplymbel.by>

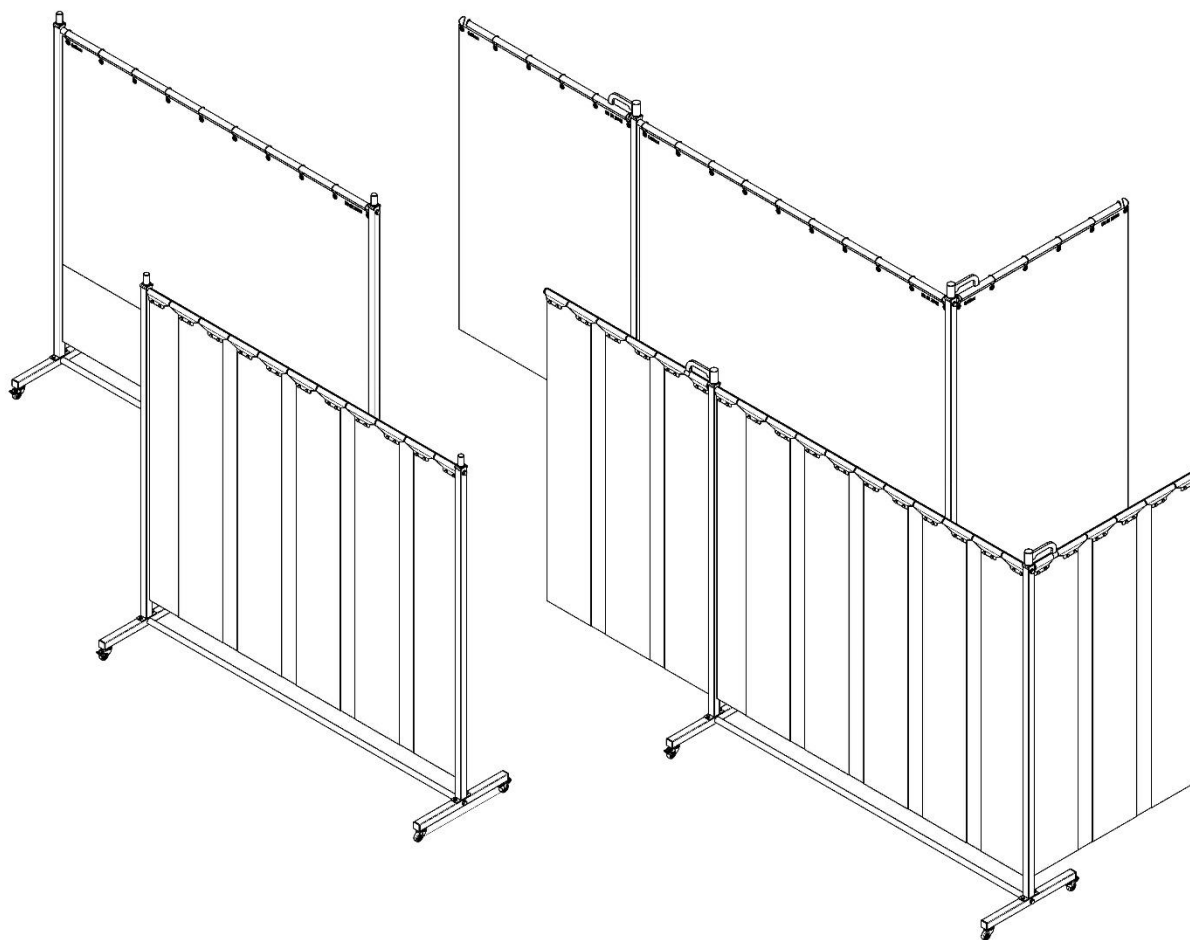
Содержание

ВВЕДЕНИЕ	3
1 ОСНОВНЫЕ ТЕХНИЧЕСКИЕ ДАННЫЕ И ХАРАКТЕРИСТИКИ.....	4
1.1 Назначение	4
1.2 Условное обозначение моделей защитного экрана.....	4
1.3 Основные технические характеристики.....	5
1.4 Описание конструкции	5
2 КОМПЛЕКТАЦИЯ	7
3 ТРЕБОВАНИЯ БЕЗОПАСНОСТИ.....	7
4 ИНСТРУКЦИЯ ПО МОНТАЖУ	8
4.1 Общие требования.....	8
4.2 Последовательность монтажа.....	8
5 ТЕХНИЧЕСКОЕ ОБСЛУЖИВАНИЕ	10
6 СРОК СЛУЖБЫ, ХРАНЕНИЕ, ТРАНСПОРТИРОВКА	10
7 СВЕДЕНИЯ ОБ УТИЛИЗАЦИИ	10
8 СВИДЕТЕЛЬСТВО О ПРИЕМКЕ И ОБ УПАКОВЫВАНИИ	11
9 ГАРАНТИЙНЫЕ ОБЯЗАТЕЛЬСТВА	11
10 ОСОБЫЕ ОТМЕТКИ.....	11
ПРИЛОЖЕНИЕ А – Габаритные и присоединительные размеры	12

Данный паспорт предназначен для ознакомления технического, обслуживающего и эксплуатирующего персонала с техническими характеристиками и правилами монтажа защитного экрана серии ROBUSTO (далее – защитный экран).

Паспорт содержит основные сведения об изделии, о комплектности, требования по хранению, транспортировке, эксплуатации и утилизации, информацию о гарантии, свидетельство об упаковывании в соответствии с требованиями государственных стандартов.

Конструкция изделия постоянно совершенствуется, поэтому производитель оставляет за собой право без предварительного уведомления вносить в изделие изменения, которые не ухудшают его технические характеристики.



1 ОСНОВНЫЕ ТЕХНИЧЕСКИЕ ДАННЫЕ И ХАРАКТЕРИСТИКИ

1.1 Назначение

1.1.1 Защитный экран предназначен для защиты производственного персонала от воздействия яркого видимого, прямого или отражённого инфракрасного (далее – ИФ) и ультрафиолетового излучений (далее – УФ), возникающих в процессе сварочных работ, от искр и других загрязнений, образующихся при различных производственных процессах, а также для создания заграждений, разделяющих рабочие участки друг от друга. Для установки защитного экрана не требуется дополнительных конструкций, установка ограждений может быть выполнена сразу после сборки экрана.

1.1.2 Защитный экран может эксплуатироваться в закрытых помещениях при следующих условиях:

- температура окружающего воздуха от минус 10 °С до плюс 45 °С;
- относительная влажность воздуха не более 80 % при 25 °С.

1.1.3 Защитный экран может устанавливаться в любом месте рабочей зоны и, при необходимости, легко перемещается.

1.2 Условное обозначение моделей защитного экрана

1.2.1 Схема обозначения защитного экрана:

XX.XX.XX – sp

Защитный экран производства «СовПлим»

Индекс конструктивного исполнения:

36.32. – **Single** (без консолей);

36.31 – **Triptych** (с консолями)

1.2.1 Пример записи при заказе или в другой документации защитного экрана ROBUSTO по ТУ 25.99.29-001-05159840-2023 без консолей, с завесой темно-зелёного цвета, типоразмер 2127x2200 (таблица 1):

**«Защитный экран ROBUSTO Single C GREEN 9 (штора тёмно-зелёная) 36.32.19 sp
ТУ 25.99.29-001-05159840-2023»**

1.2.2 Пример записи при заказе или в другой документации защитного экрана ROBUSTO по ТУ 25.99.29-001-05159840-2023 с консолями, с завесой красного цвета, типоразмер 3610x700 (таблица 1):

**«Защитный экран ROBUSTO Triptych Orange-CE (полоса красная) 36.31.25 sp
ТУ 25.99.29-001-05159840-2023»**

1.3 Основные технические характеристики

1.3.1 Технические данные защитного экрана с поворотными консолями в зависимости от модели, приведены в таблице 1

Таблица 1

Модель		Цвет шторы/полосы	Крепление шторы (полос) к раме	Длина консоли, L, мм	Габариты экрана, ВхШ, мм	Масса, кг	
Без консолей	36.32.15 sp	Штора красная	Кольцо и клипса	–	2127x2200	20	
	36.32.19 sp	Штора зелёная					
	36.32.25 sp	Полоса красная	Болтами М8х16 с помощью хомутов	–	2127x2200	35,5	
	36.32.29 sp	Полоса зелёная матовая					
	36.32.26 sp	Полоса зелёная					
36.32.27 sp	Полоса бронзовая						
С консолями	36.31.15 sp	Штора красная	Кольцо и клипса	700	2142x3642	24,5	
	36.31.19 sp	Штора зелёная					
	36.31.25 sp	Полоса красная	Болтами М8х16 с помощью хомутов		2142x3610	50	
	36.31.29 sp	Полоса зелёная матовая					
	36.31.26 sp	Полоса зелёная					
	36.31.27 sp	Полоса бронзовая					
	36.31.65 sp	Штора красная	Кольцо и клипса		1100	2142x4460	26,5
	36.31.69 sp	Штора зелёная					
	36.31.75 sp	Полоса красная	Болтами М8х16 с помощью хомутов			2142x4410	57
	36.31.79 sp	Полоса зелёная матовая					
	36.31.76 sp	Полоса зелёная					
	36.31.77 sp	Полоса бронзовая					

1.3.1 Свойства материала полос, из которых выполнена завеса, приведены в таблице 2.

Таблица 2

Свойство	Значение
Тип материала	Поливинилхлорид (ПВХ)
Плотность, г/см ³	1,25 – 1,30
Светопропускание, %	≤13
Температура эксплуатации, °С	- 10...+ 45
Ослабление уровня звука*, дБА	≥ 35
Защита от светового излучения	УФ/ИК фильтр
Цвет	Красный, зелёный матовый, зелёный, бронзовый

Примечание – *Усреднённый уровень звукового давления (частота от 0,1 до 3,2 кГц), снижаемый ПВХ завесой площадью 1,76 м² и толщиной 5 мм.

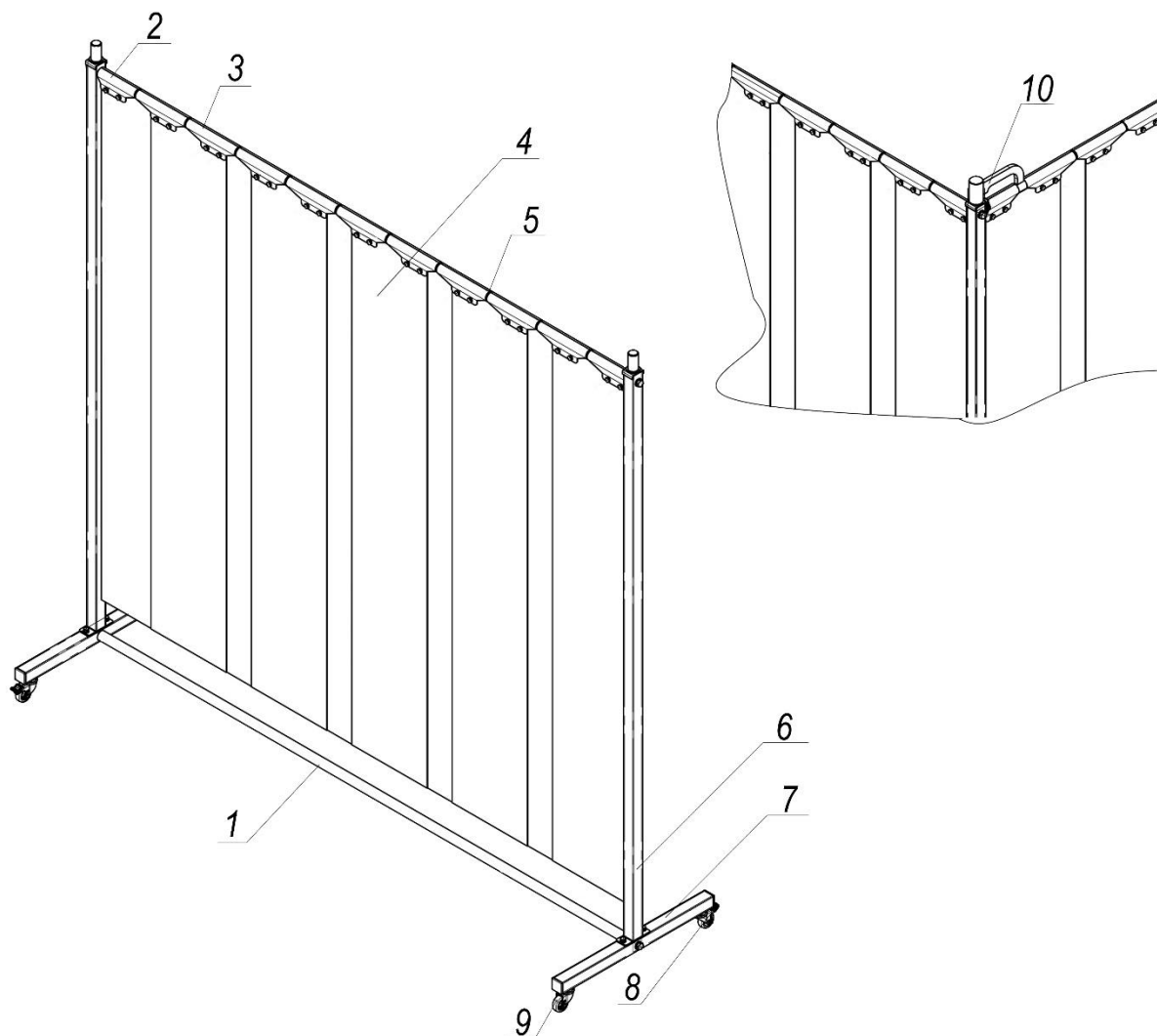
1.4 Описание конструкции

1.4.1 Общий вид защитного экрана показан на рисунке 1.

1.4.2 Защитный экран состоит из рамы и завесы. Завеса может выполняться из набора ПВХ-полос либо из цельного ПВХ-полотна – шторы.

1.4.3 Рама представляет собой сборную конструкцию, состоящую из верхней и нижней штанги (поз. 1 и 5) и двух стоек на опорах (поз. 7).

1.4.4 На стойках могут устанавливаться поворотные консоли (поз. 10). Консоли имеют исполнение длиной 700 мм или 1100 мм.



1 - штанга нижняя;
2 - хомут боковой;
3 - хомут;
4 - полоса завесы;
5 - штанга верхняя;

6 - стойка;
7 - опора
8 - колёсная опора с фиксатором
9 - колёсная опора;
10 - консоль поворотная

Рисунок 1

1.4.5 Для передвижения защитного экрана на стойках установлены колёсные опоры (поз. 8, 9), для закрепления экрана на нужном месте эксплуатации две из опор имеют фиксаторы.

1.4.6 Стойки и опоры изготавливаются из стальной трубы 40x40 мм. Верхняя и нижняя штанги, консоли изготавливаются из стальной трубы диаметром 30 мм.

1.4.7 Для защиты от коррозии поверхности деталей экрана покрыты порошковой краской.

1.4.8 Габаритные размеры защитного экрана приведены в приложении А.

2 КОМПЛЕКТАЦИЯ

2.1 Перечень деталей, входящих в комплект поставки, приведён в таблице 3.

Таблица 3

Наименование	Количество, шт.																	
	36.31.15 sp	36.31.19 sp	36.31.25 sp	36.31.29 sp	36.31.26 sp	36.31.27 sp	36.31.65 sp	36.31.69 sp	36.31.75 sp	36.31.79 sp	36.31.76 sp	36.31.77 sp	36.32.15sp	36.32.19 sp	36.32.25 sp	36.32.29 sp	36.32.26 sp	36.32.27 sp
	С консолями длиной L=700 мм						С консолями длиной L=1100 мм						Без консолей					
Штанга верхняя	1	1	1	1	1	1	1	1	1	1	1	1	1	1	1	1	1	1
Консоль левая, L=700 мм	1	1	1	1	1	1	-	-	-	-	-	-	-	-	-	-	-	-
Консоль правая, L=700 мм	1	1	1	1	1	1	-	-	-	-	-	-	-	-	-	-	-	-
Консоль левая, L=1100 мм	-	-	-	-	-	-	1	1	1	1	1	1	-	-	-	-	-	-
Консоль правая, L=1100 мм	-	-	-	-	-	-	1	1	1	1	1	1	-	-	-	-	-	-
Штанга нижняя	1	1	1	1	1	1	1	1	1	1	1	1	1	1	1	1	1	1
Стойка	2	2	2	2	2	2	2	2	2	2	2	2	2	2	2	2	2	2
Опора	2	2	2	2	2	2	2	2	2	2	2	2	2	2	2	2	2	2
Штора	3	3	-	-	-	-	3	3	-	-	-	-	1	1	-	-	-	-
Полоса	-	-	16	16	16	16	-	-	20	20	20	20	-	-	10	10	10	10
Хомут L=195мм	-	-	13	13	13	13	-	-	17	17	17	17	-	-	9	9	9	9
Хомут боковой, L=147.5 мм	-	-	4	4	4	4	-	-	4	4	4	4	-	-	2	2	2	2
Хомут боковой, L=120 мм	-	-	2	2	2	2	-	-	2	2	2	2	-	-	-	-	-	-
Клипса	18	18	-	-	-	-	22	22	-	-	-	-	10	10	-	-	-	-
Ролик	2	2	2	2	2	2	2	2	2	2	2	2	2	2	2	2	2	2
Ролик с тормозом	2	2	2	2	2	2	2	2	2	2	2	2	2	2	2	2	2	2
Монтажный комплект	1	1	1	1	1	1	1	1	1	1	1	1	1	1	1	1	1	1
Паспорт	1	1	1	1	1	1	1	1	1	1	1	1	1	1	1	1	1	1
Упаковка	1	1	1	1	1	1	1	1	1	1	1	1	1	1	1	1	1	1

3 ТРЕБОВАНИЯ БЕЗОПАСНОСТИ

3.1 К работам по сборке экрана должны допускаться лица, изучившие настоящий паспорт.

3.2 Погрузка, разгрузка, сборка изделия должны выполняться с соблюдением требований и правил по охране труда при проведении погрузочно-разгрузочных и механосборочных работ.

3.3 Не допускается использовать экран не по прямому назначению, подвешивать дополнительный груз на поворотные консоли и перекладки; повисать или вставлять на перекладки.

4 ИНСТРУКЦИЯ ПО МОНТАЖУ

4.1 Общие требования

4.1.1 Защитный экран поставляется заказчику в частично разобранном виде. Перед началом эксплуатации необходимо освободить защитный экран от упаковочных материалов, удостовериться в наличии всех комплектующих, проверить на отсутствие повреждений.

При обнаружении несоответствия необходимо сообщить поставщику, использовать изделие до устранения несоответствия не допускается.

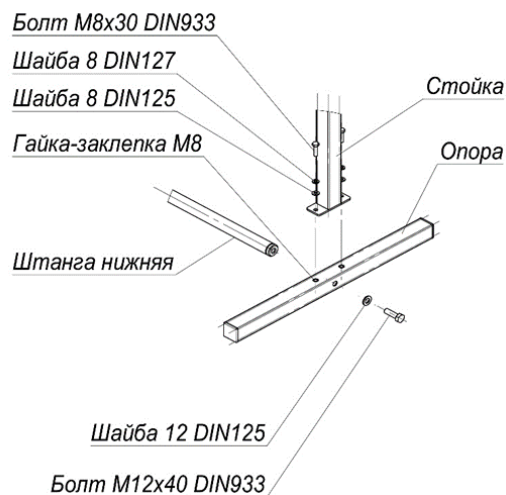
4.1.2 При планировании размещения защитного экрана должны быть учтены его габаритные размеры (приложение А).

4.2 Последовательность монтажа

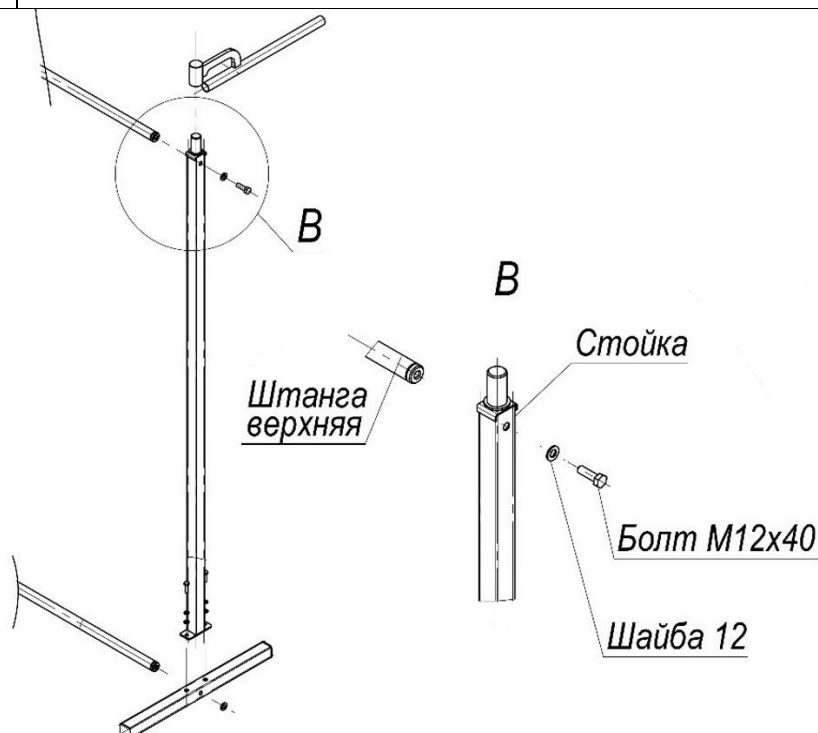
4.2.1 Сборку защитного экрана рекомендуется выполнять в соответствии с указаниями схемы 1.

Схема 1

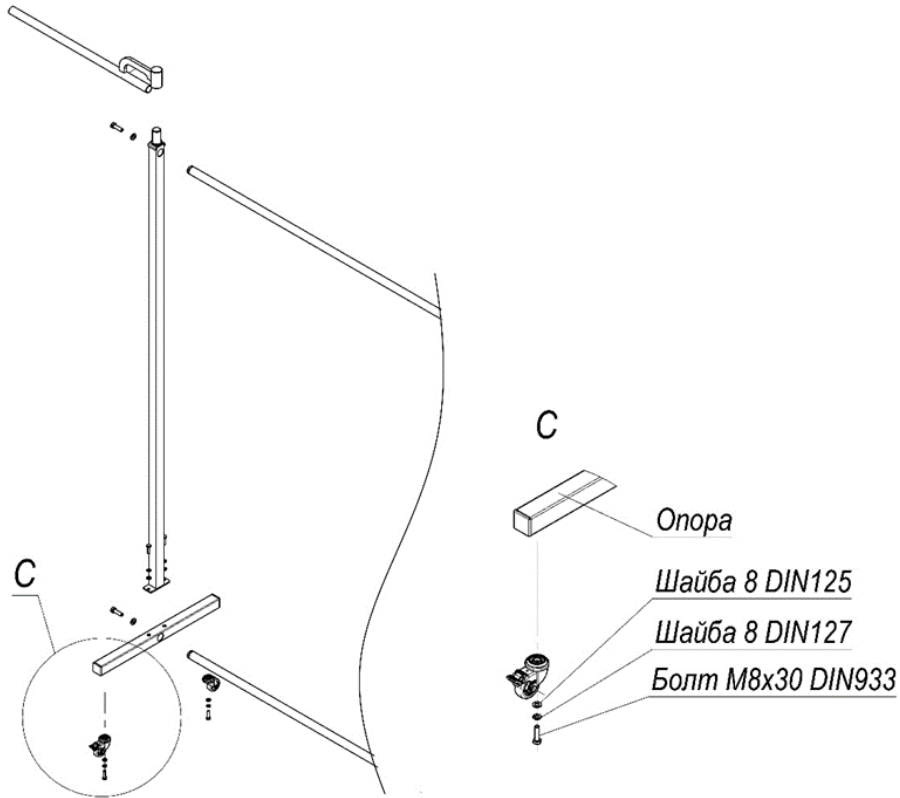
Шаг 1	Соединить нижнюю штангу и стойки с опорами.
--------------	---



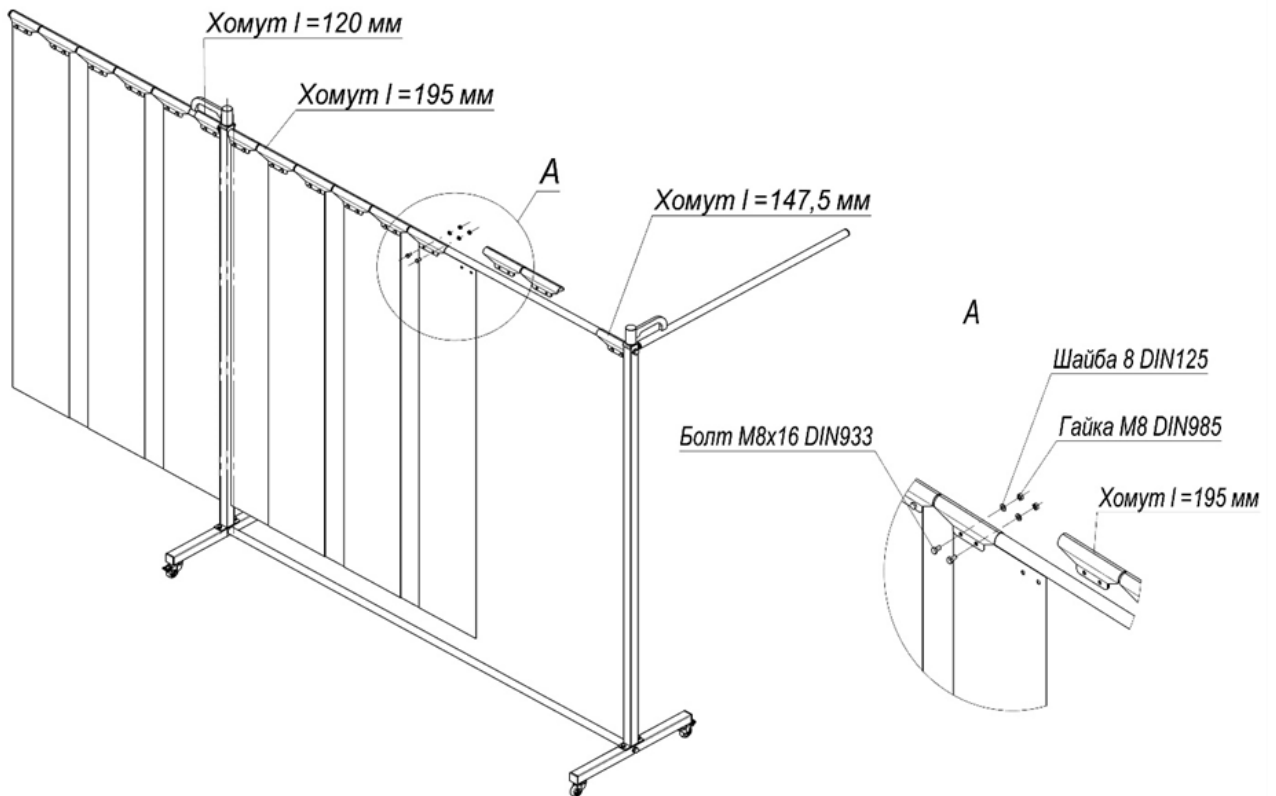
Шаг 2	Соединить верхнюю штангу и стойки.
--------------	------------------------------------



Шаг 3	Установить колёса на опорах. Опоры с фиксатором рекомендуется устанавливать с одной стороны относительно стоек
--------------	--

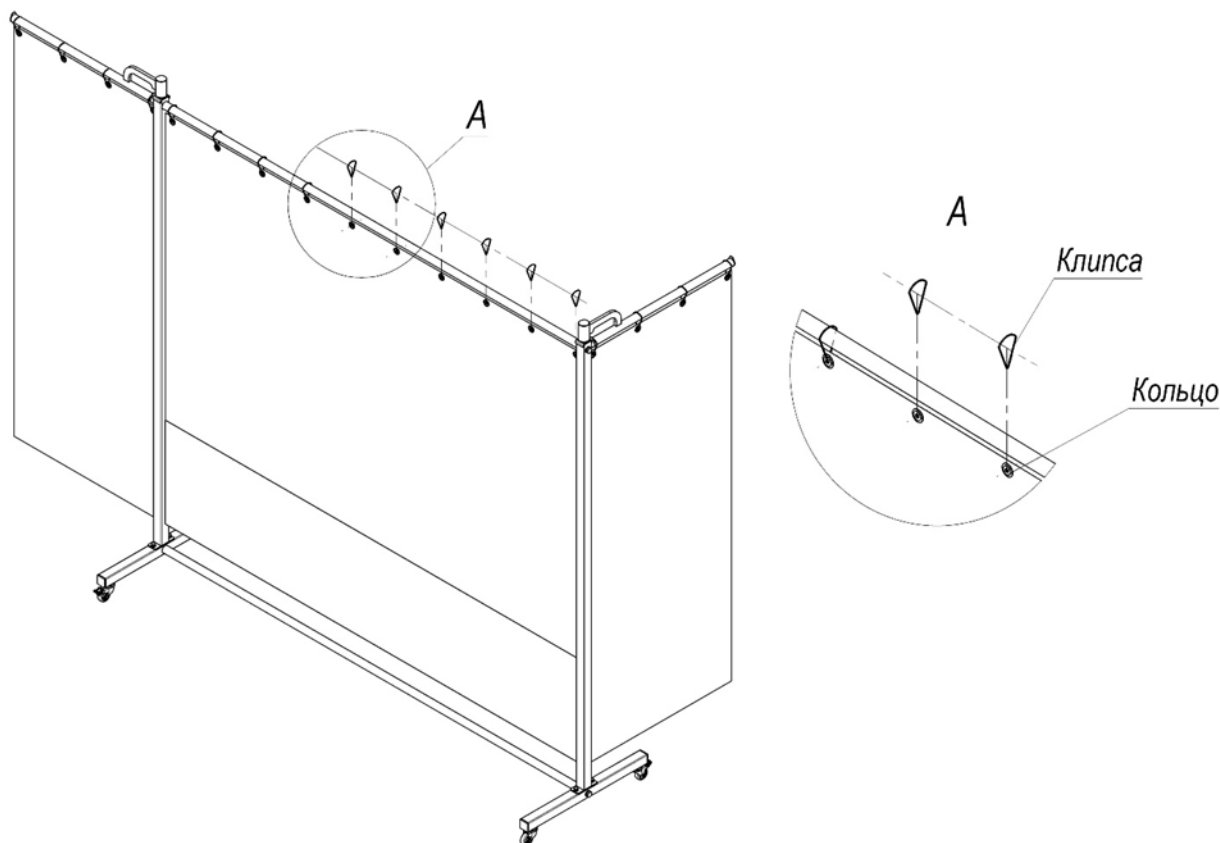


Шаг 4	Установить консоли. Собрать хомуты с верхней штангой и консолями. Прикрепить полосы болтами M8x16 к хомутам.
--------------	--



Шаг 5

Собрать клипсы с верхней штангой и консолями (для моделей 36.31.15sp; 36.31.19sp; 36.31.65sp; 36.31.69sp) и закрепить кольца штор на клипсах.



5 ТЕХНИЧЕСКОЕ ОБСЛУЖИВАНИЕ

5.1 Техническое обслуживание защитного экрана должно производиться с периодичностью, установленной на данном предприятии, но не реже одного раза в год.

5.2 Техническое обслуживание заключается в периодическом осмотре, чистке и проверке болтовых соединений.

6 СРОК СЛУЖБЫ, ХРАНЕНИЕ, ТРАНСПОРТИРОВКА

6.1 Срок службы рамы составляет не менее 10 лет и зависит от соблюдения правил обслуживания и условий эксплуатации, а также от интенсивности эксплуатации.

6.2 Хранить защитный экран в соответствии с условиями хранения 2 по ГОСТ 15150.

6.3 Транспортирование защитного экрана может осуществляться любым видом крытого транспорта с обязательным выполнением норм и правил перевозок, утверждённых для данного вида транспорта.

7 СВЕДЕНИЯ ОБ УТИЛИЗАЦИИ

7.1 Защитный экран в своём составе токсичных веществ и драгметаллов не содержит.

7.2 Отслужившие срок изделие подлежат разборке, сортировке по типам материалов и утилизации в соответствии с указаниями действующих государственных нормативных документов.

8 СВИДЕТЕЛЬСТВО О ПРИЕМКЕ И ОБ УПАКОВЫВАНИИ

8.1 Защитный экран _____ изготовлен и принят в соответствии с обязательными требованиями государственных стандартов, действующей технической документацией и признан годным к эксплуатации.

8.2 Защитный экран упакован АО «СовПлим» согласно требованиям, предусмотренным конструкторской документацией.

Начальник ОТК _____
(личная подпись) (ФИО)

МП

Дата выпуска _____
(число, месяц, год)

9 ГАРАНТИЙНЫЕ ОБЯЗАТЕЛЬСТВА

9.1 Предприятие-изготовитель гарантирует соответствие защитного экрана требованиям документации.

9.2 Гарантия предприятия-изготовителя на оборудование действует в течение 12 (двенадцати) месяцев с момента исполнения предприятием-изготовителем обязательства по поставке при условии соблюдения покупателем правил транспортировки, хранения и эксплуатации.

10 ОСОБЫЕ ОТМЕТКИ

ПРИЛОЖЕНИЕ А – ГАБАРИТНЫЕ И ПРИСОЕДИНИТЕЛЬНЫЕ РАЗМЕРЫ

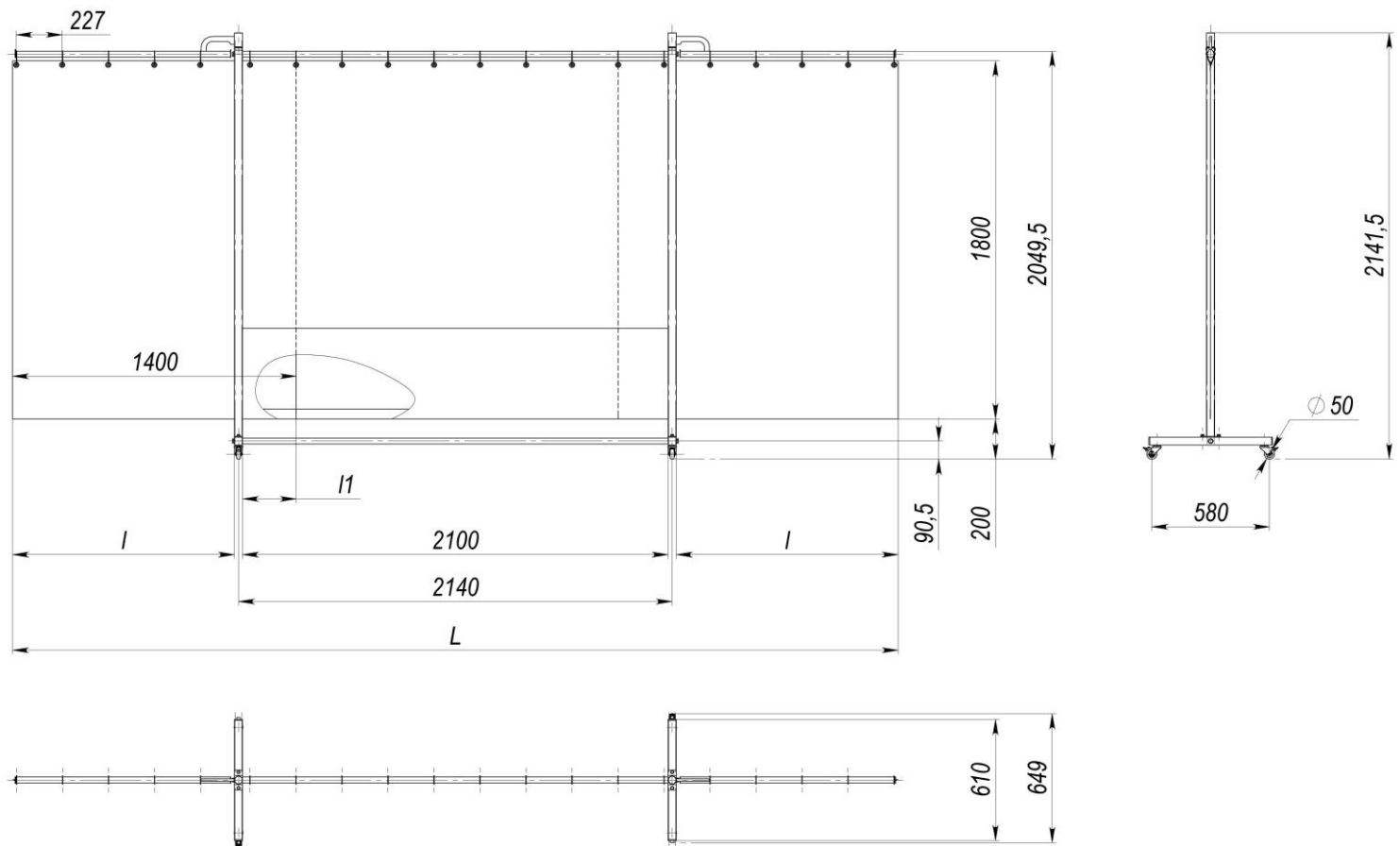


Рисунок А1 – Модели: 36.31.15sp; 36.31.19sp; 36.31.65sp; 36.31.69sp

Таблица А.1

Модель	Размер		
	L, мм	l, мм	ll, мм
36.31.15sp; 36.31.19sp	3642	730	630
36.31.65sp; 36.31.69sp	4370	1100	260

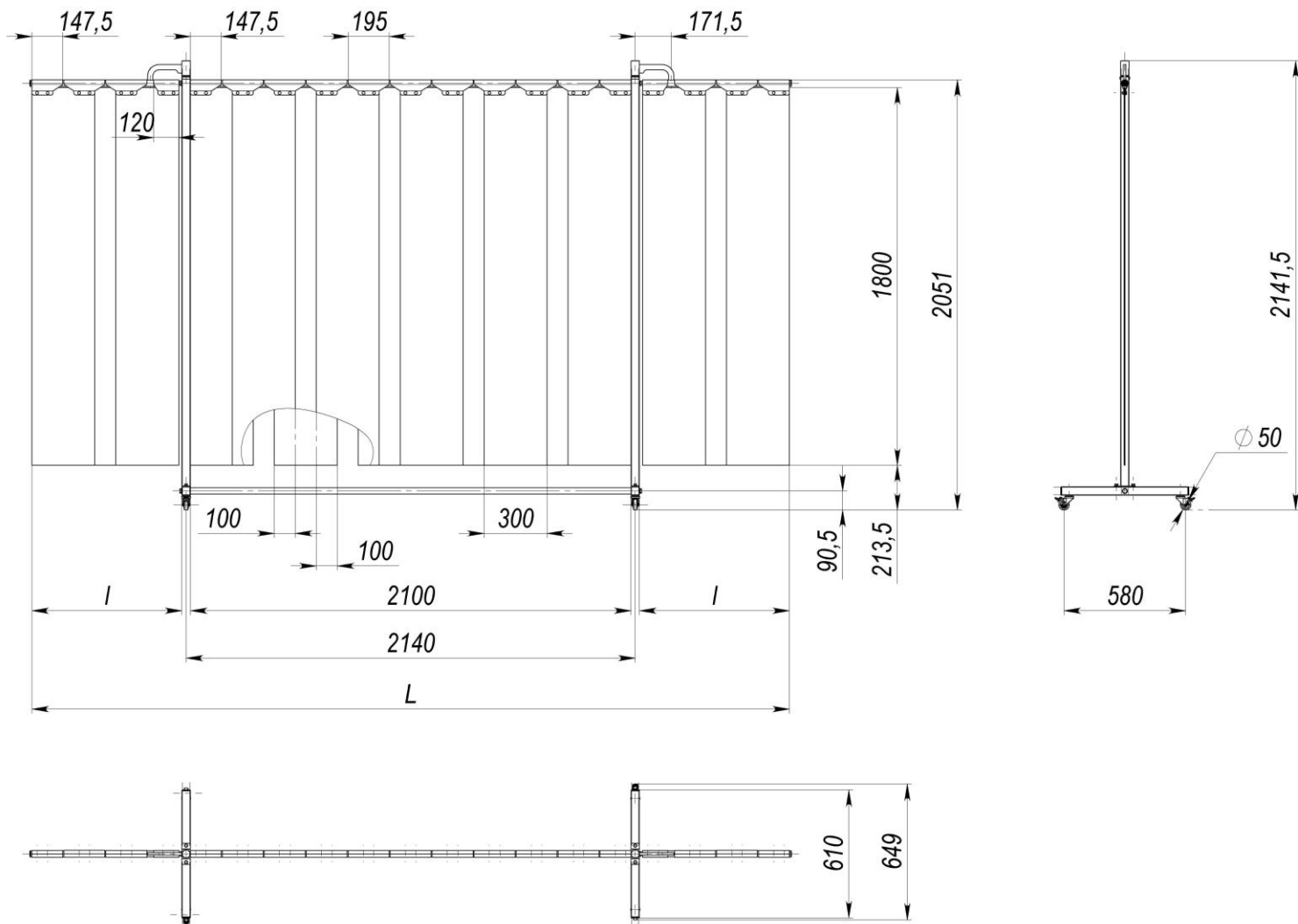


Рисунок А2 – Модели: 36.31.25sp; 36.31.29sp; 36.31.26sp; 36.31.27sp; 36.31.75sp; 36.31.79sp; 36.31.76sp; 36.31.77sp

Таблица А.2

Модель	Размер	
	L, мм	l, мм
36.31.25sp; 36.31.29sp; 36.31.26sp; 36.31.27sp	3610	715
36.31.75sp; 36.31.79sp; 36.31.76sp; 36.31.77sp	4410	1115

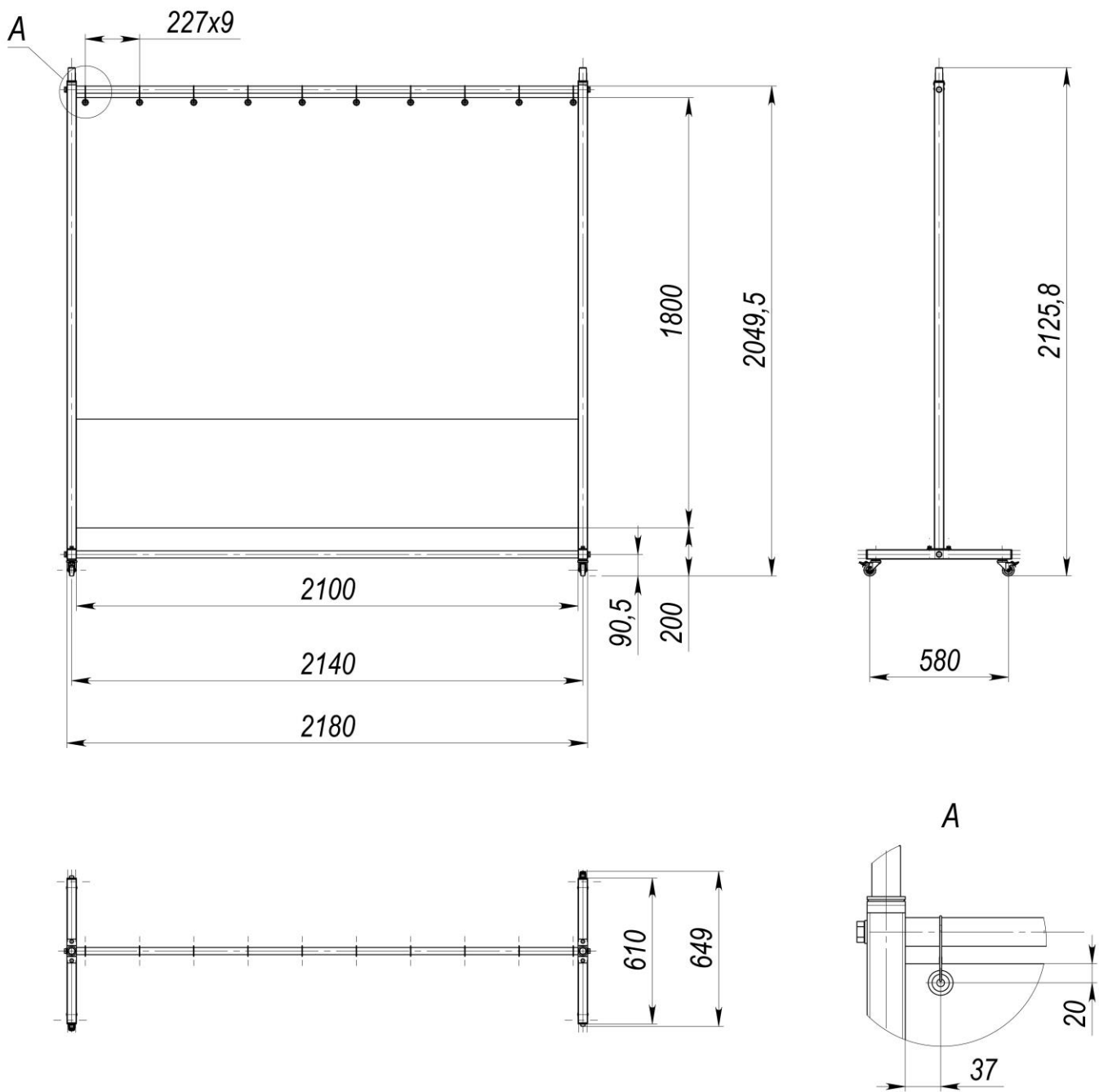


Рисунок А3 – Модели: 36.32.15sp; 36.32.19sp

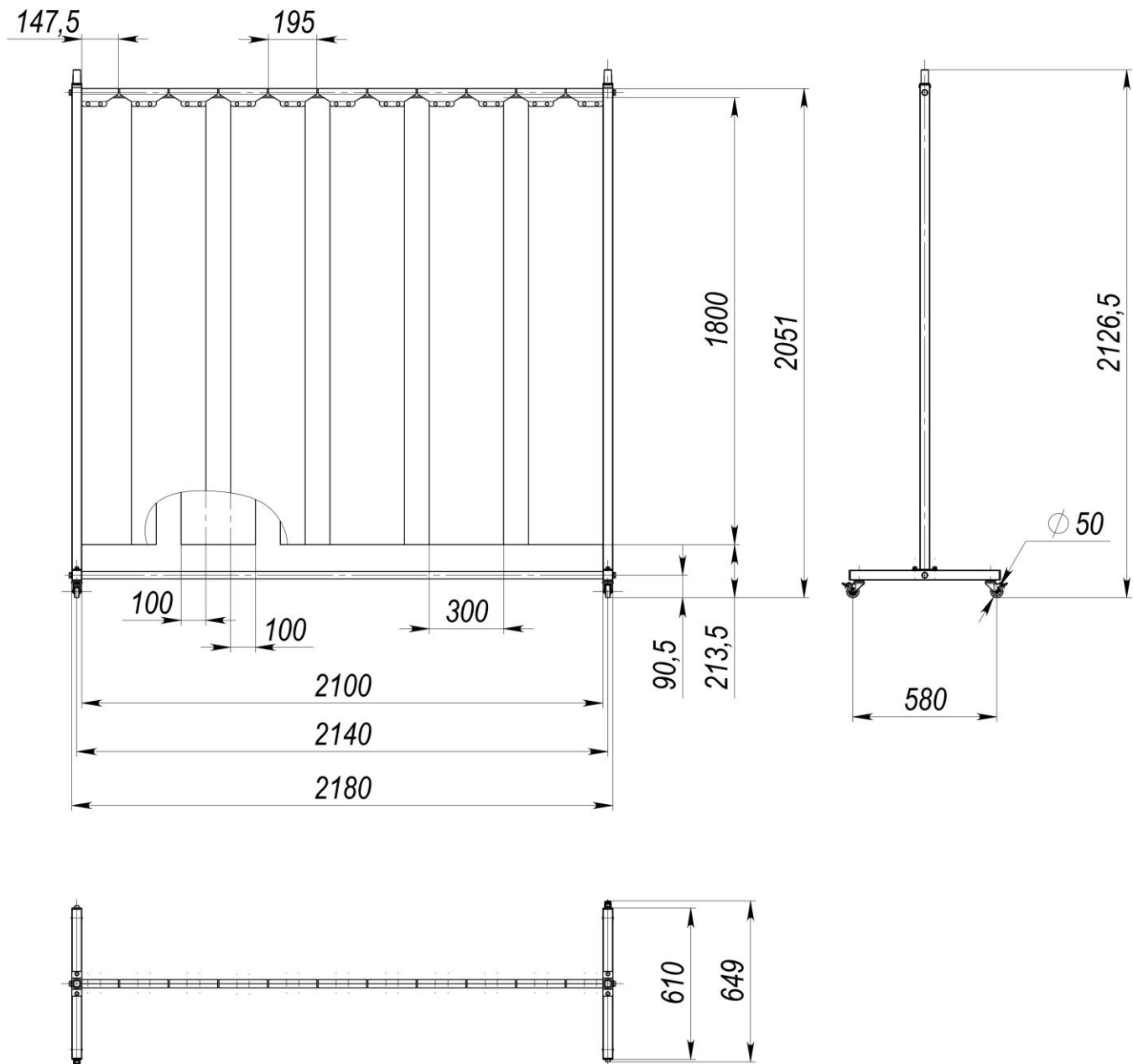


Рисунок А4 – Модели: 36.32.25sp; 36.32.29sp; 36.32.26sp; 36.32.27sp