



ЗАЩИТА ОТ ВЗРЫВОВ

Мы предотвращаем взрывы на промышленных предприятиях. Мы защищаем жизнь и здоровье ваших сотрудников. Уменьшите риск невозмещаемых убытков и потерь на производстве.

г. Минск, мкр-н Уручье, пр. Независимости, 199, центральный корпус, логистический

Тел.: +375 (17) 399-83-88

e-mail: 5@sovplymbel.by

<https://sovplymbel.by>

Защита от взрыва и пожара

Защита от взрыва и пожара

СОДЕРЖАНИЕ

УСЛУГИ ЗАКАЗЧИКАМ	3
УСТРОЙСТВО ДЛЯ ПОДАВЛЕНИЯ ВЗРЫВА	
■ HRD СИСТЕМА	4–5
УСТРОЙСТВО ДЛЯ СНЯТИЯ ДАВЛЕНИЯ ВЗРЫВА	
■ ВЗРЫВОРАЗРЯДНЫЕ РАЗРЫВНЫЕ МЕМБРАНЫ	6–9
■ УСТРОЙСТВО ДЛЯ БЕСПЛАМЕННОГО ОСВОБОЖДЕНИЯ ВЗРЫВА – FLEX	10–12
УСТРОЙСТВО ДЛЯ ПРЕДОТВРАЩЕНИЯ РАСПРОСТРАНЕНИЯ ВЗРЫВА	
■ ОБРАТНЫЙ КЛАПАН В-FLAP	13–14
■ HRD БАРЬЕР	15
■ ШИБЕРНАЯ ЗАДВИЖКА	16
■ ВЗРЫВООТВОД	17
ВЗРЫВОЗАЩИТА КОВШОВЫХ ЭЛЕВАТОРОВ	
■ ELEVEK	18–19

Если в технологическом оборудовании в одно время и в одном месте присутствуют:

- вещества, образующие взрывную атмосферу,
- достаточное количество кислорода или другого окислителя,
- эффективный источник зажигания

- в этом случае риск взрыва становится реальной угрозой.



Использование соответствующих противозрывных элементов может значительно уменьшить негативные последствия возможных аварий на промышленных предприятиях и сохранить значительные финансовые ресурсы, а также здоровье и жизни обслуживающего персонала.

С ГОРДОСТЬЮ ПРОИЗВЕДЕНО В ЧЕШСКОЙ РЕСПУБЛИКЕ

Все изделия и оборудование предприятия RSBP протестированы и соответствуют действующему законодательству. Мы проектируем и комплексно решаем безопасность производства и отдельных технологий с точки зрения противопожарной и противозрывной защиты, анализируем риски, осуществляем инжиниринг и подготовку документации в области безопасности на основании стандартов, постановлений, инструкций, правил действующих на территории Чешской республики и зарубежом. Мы удовлетворяем требования ATEX, VDI, NFPA и Ростехнадзора.

Для получения дополнительной информации зайдите на наш сайт www.rsbp.cz или обратитесь к нашим специалистам.

Мы сможем найти для Вас решение.

ОБРАЩАЙТЕСЬ К НАШИМ СПЕЦИАЛИСТАМ

Компания RSBP готова предложить свои услуги в рамках комплексного решения для защиты от взрывов и пожаров, и, таким образом, ликвидировать аварии на производстве. На основании экспертной оценки технологического процесса мы способны определить уровень риска возникновения взрыва, а также спроектировать необходимые меры для обеспечения его ликвидации. Мы снизим риск ущерба на Вашем предприятии.



ЦЕНТР ТЕХНИЧЕСКОЙ ПОДДЕРЖКИ ЗАКАЗЧИКА ПРЕДОСТАВЛЯЕТ:

ДОСТУПНОСТЬ

Мы доступны по телефону, онлайн и непосредственно на выезде.

СКОРОСТЬ

Все ваши запросы решаются в кратчайшие сроки.

ВСТРЕЧНОСТЬ

Благодаря нашим знаниям и опыту, мы поможем Вас проконсультировать и поможем сделать правильный выбор.

НАШИ УСЛУГИ:

РЕШЕНИЯ ПРОБЛЕМАТИКИ “АТЕХ”

- Разработка технической характеристики пожаровзрывоопасных веществ
- Определение концентрации пыли, газа и пара
- Разработка проекта протокола по определению внешних воздействий
- Определение источников воспламенения
- Идентификация источников риска и исследование причин взрыва на практике

АНАЛИЗ И ОЦЕНКА текущего состояния в области “АТЕХ”

- Подготовка документации о взрывозащите
- Разработка экспертной оценки с точки зрения взрыва горючих пылей
- Проверка и маркировка взрывоопасных зон в проектной документации на существующих предприятиях
- Обучение и семинары относительно к среде EX

ПРЕДЛОЖЕНИЯ ДЛЯ РЕШЕНИЙ в области “АТЕХ”

- Проектные предложения для защиты от взрыва технологических устройств
- Симуляции программного обеспечения устойчивости к давлению существующих технологий
- Практические измерения устойчивости к давлению оборудования (фильтры, силосы..)
- Комплексные предложения организационных и технических мер по снижению риска опасности взрыва
- Внедрение и сервисное обслуживание в области защиты от взрывов и пожаров
- На основании экспертной оценки технологического процесса мы способны определить уровень риска возникновения взрыва и спроектировать необходимые меры для обеспечения его ликвидации.

СЕРВИСНОЕ ОБСЛУЖИВАНИЕ:

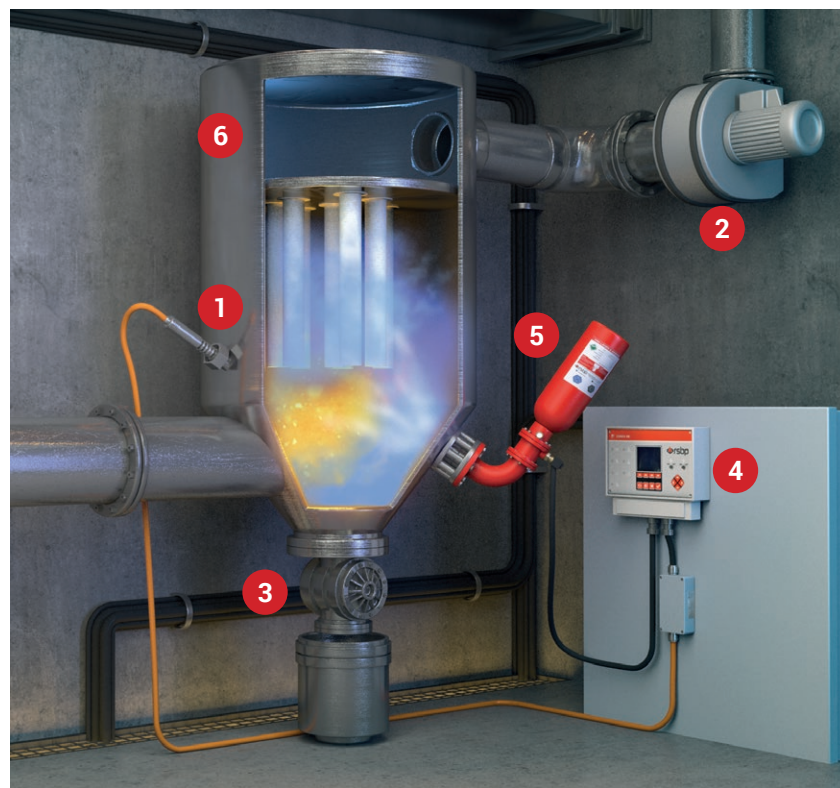
Отдел сервисного обслуживания предоставляет свои услуги по телефону 24 часа в сутки, 7 дней в неделю и готов прийти на помощь в любое время по вашему требованию.

- Мы предлагаем регулярное сервисное обслуживание
- Мы осуществляем ремонт и поставку запасных частей
- Мы выполняем работы по ремонту и поставляем запасные части
- Мы обеспечиваем сервисное обслуживание всего оборудования установленного нашей компанией

Свяжитесь с нашим отделом сервисного обслуживания и сотрудничайте только с лучшими специалистами в области пожаровзрывозащиты.



СХЕМА УСТАНОВКИ HRD СИСТЕМЫ НА ФИЛЬТРЕ



HRD система (высокая скорость разряда) – это проверенная система для подавления взрыва. Определяет начальную фазу взрыва, а затем подавляет взрыв горючей пыли в промышленных установках. Время реакции системы вычисляется в миллисе-

кундах. Благодаря своей идеальной функции, система HRD эффективно подавляет взрыв и снижает давление взрыва внутри защищаемого устройства под границу его устойчивости к давлению, предотвращая разрушение.

HRD система защищает от последствий взрывов фильтры, фильтрующие установки, промышленные пылесосы, силосы, мельницы, сушилки, циклоны, конвейеры, бункеры для порошковых материалов, элеваторы, мешалки, дробилки и другие промышленные устройства.

ПРЕИМУЩЕСТВА HRD СИСТЕМЫ:

- Проверенная эффективная технология
- Скорость реакции системы
- Высокая надёжность
- Возможность использования внутри и снаружи помещений
- Подходящее решение для токсичных и других опасных материалов
- Независимое архивирование данных с детектора
- Возможность настройки в соответствии с требованиями заказчика
- Вареабильность использования комплектующих
- Простая и быстрая замена комплектующих после активации
- Простота в обращении и транспортировке
- Тушащее вещество возможно использовать в пищевой промышленности

1. Датчик давления
2. Вентилятор
3. Роторный питатель
4. Панель управления
5. HRD баллоны
6. Фильтр



Высокочувствительные датчики определяют возникновение взрыва за миллисекунды, после чего система активирует HRD баллоны с огнетушащим веществом. Давление огнетушащего вещества выдавит специальное телескопическое сопло, которое обеспечит эффективное распыление огнетушащего средства во всём защищаемом устройстве. Активация происходит очень быстро. Благодаря HRD системе, давление взрыва находится под контролем и его негативные последствия сведены к минимуму.

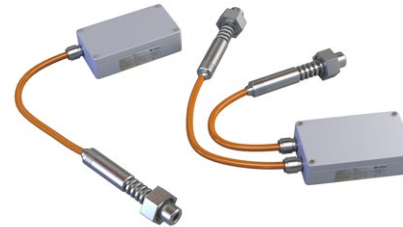
ОСНОВНЫЕ ЭЛЕМЕНТЫ HRD СИСТЕМЫ

ПАНЕЛЬ УПРАВЛЕНИЯ



Важной частью системы является панель управления, которая оценивает и записывает информацию с датчиков, посылает сигнал для активации баллонов, которые впрыскивают огнетушащее средство в защищаемое устройство. Для обслуживающего персонала выступает в качестве пользовательского интерфейса.

ДАТЧИК ДАВЛЕНИЯ



Датчик давления своевременно выявляет образование взрыва. Эта информация очень быстро передаётся панели управления. Преимуществом является быстрое время реакции (в миллисекундах).

HRD БАЛЛОНЫ



Специальные HRD баллоны, которые оборудованы быстрооткрывающимся клапаном и другими вспомогательными компонентами. Огнетушащее вещество содержится в баллонах под давлением. В случае обнаружения взрыва обеспечивается немедленное и эффективное внесение огнетушащего вещества в защищаемое устройство. Преимуществом является вариация размеров баллонов (5, 8, 20, или 50 литров), быстрое и эффективное подавление взрыва.

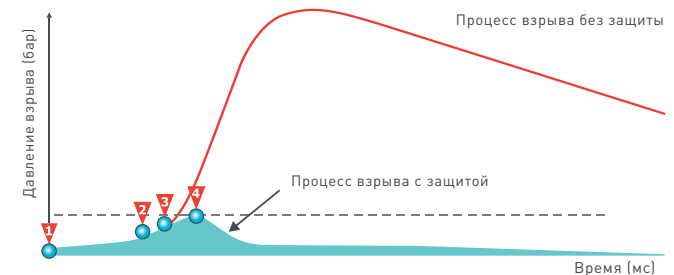
ПРОЦЕСС ПОДАВЛЕНИЯ ВЗРЫВА

ВРЕМЯ:	0 ms	5 – 35 ms	40 ms	60 ms
ДАВЛЕНИЕ:	0 bar	0,03 – 0,15 bar	0,1 – 0,25 bar	0,2 – 0,4 bar



1. Иницирование
2. Обнаружение взрыва
3. Внесение огнетушащего вещества
4. Снижение давления взрыва
5. Подавление взрыва

ПРОЦЕСС ПОВЫШЕНИЯ ДАВЛЕНИЯ ВЗРЫВА ВО ВРЕМЕНИ



1. Иницирование
2. Обнаружение взрыва
3. Активация HRD баллона (внесение огнетушащего вещества, снижение давления взрыва)
4. Подавление взрыва

Для обеспечения комплексной защиты технологии мы рекомендуем использовать HRD систему в комбинации с устройством для предотвращения распространения взрыва – HRD барьер.



Мембраны для снятия давления взрыва – это предохранительное устройство, предназначенное для защиты промышленного оборудования, где существует опасность взрыва. Идеальным решением для снижения риска и устранения убытков в резуль-

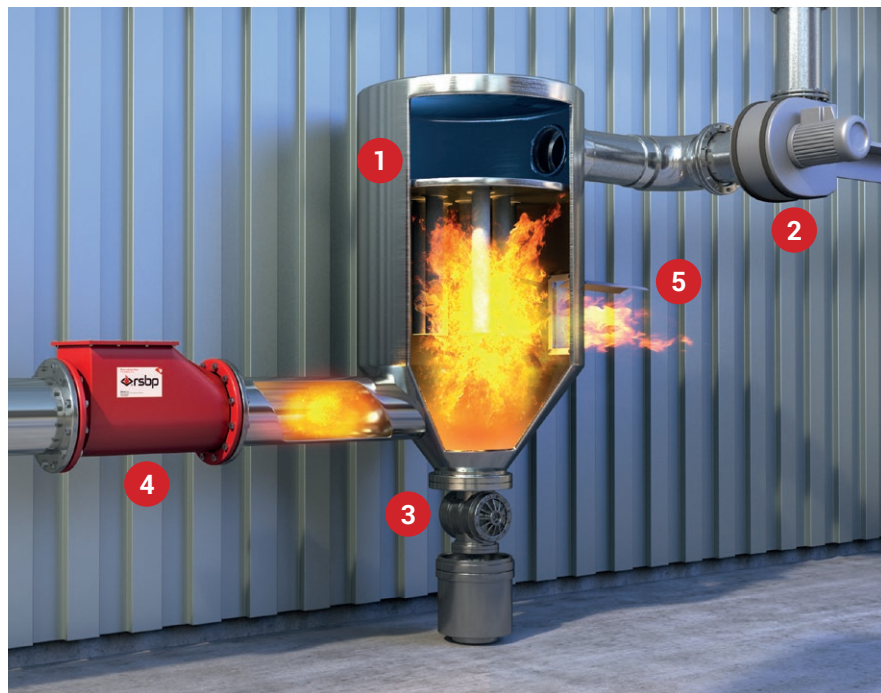
тате взрыва являются взрыворазрядные разрывные мембраны компании RSBP. Разрывные мембраны для снятия давления взрыва – это очень эффективное и экономичное решение для защиты от повреждения в результате взрыва пыли.

РАЗРЫВНЫЕ МЕМБРАНЫ ПОДХОДЯТ ДЛЯ ЗАЩИТЫ: фильтров, бункеров, мельниц, дробилок, циклонов и другого оборудования, где существует опасность взрыва пыли.

ПРЕИМУЩЕСТВА:

- Высокая эффективность и надёжность
- Длительный срок службы
- Износостойкость, устойчивость к погодным условиям, ударам механических частиц
- Простая установка, замена, обслуживание
- Большой выбор типоразмеров мембран и дополнительных аксессуаров
- Вариабельность предохранительного давления для открытия мембраны
- Экономичное решение

СХЕМА УСТАНОВКИ УСТРОЙСТВА ДЛЯ СНЯТИЯ ДАВЛЕНИЯ ВЗРЫВА



1. Фильтр
2. Вентилятор
3. Роторный питатель
4. Обратный клапан
5. Мембрана для снятия давления взрыва

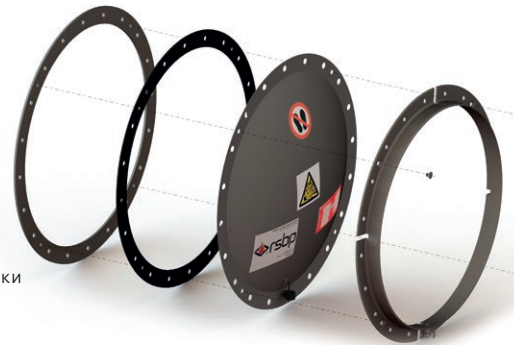
При нормальных условиях эксплуатации аварийный люк закрыт разрывной мембраной. При превышении уровня рабочего давления внутри оборудования открывается мембрана, и тем самым снимет взрывное давление с находящегося под угрозой устройства. В этом случае технологическое оборудование подвергается давлению более низкому, чем его устойчивость к давлению, и поэтому исключена вероятность разрушения.



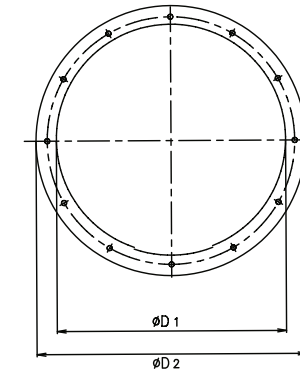


VMP – ВЫПУКЛАЯ КРУГЛАЯ МЕМБРАНА

- Выпуклая трёхслойная мембрана с тефлоновой (PTFE) изоляцией
- Для оборудования с рабочей температурой до 240 °С
- Высокая устойчивость к разряжению
- Нержавеющая или углеродистая сталь с антикоррозийным покрытием
- Подходит для оборудования с импульсами давления
- SU – выпуклая трёхслойная мембрана с тефлоновой (PTFE) изоляцией
- Сертификация в соответствии с TP TC 012, EN 14 797



Простой способ установки мембраны



ТЕХНИЧЕСКИЕ ХАРАКТЕРИСТИКИ:

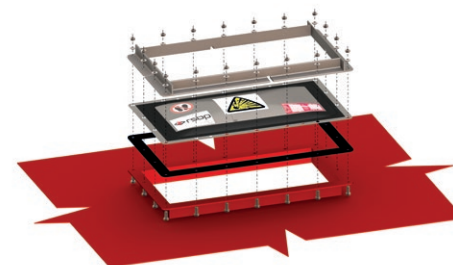
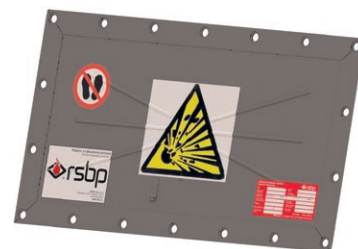
Тип	SU*	Площадь освобождения (м²)	Ø D1 Внутренний размер фланца (мм)	Ø D2 Внешний размер фланца (мм)
VMP 250	x	0,05	270	350
VMP 300	x	0,06	320	380
VMP 350	x	0,07	345	425
VMP 400	x	0,10	400	480
VMP 450	x	0,13	450	530
VMP 510	x	0,16	510	590
VMP 600	x	0,24	600	680
VMP 630	x	0,27	630	710
VMP 750	x	0,41	770	850
VMP 800	x	0,47	820	900
VMP 880	x	0,53	880	960
VMP 900	x	0,57	900	1000
VMP 1000	x	0,72	1000	1100
VMP 1100	x	0,87	1100	1200

*SU – выпуклая трёхслойная мембрана с тефлоновой (PTFE) изоляцией



VMP – ПЛОСКАЯ ПРЯМОУГОЛЬНАЯ МЕМБРАНА

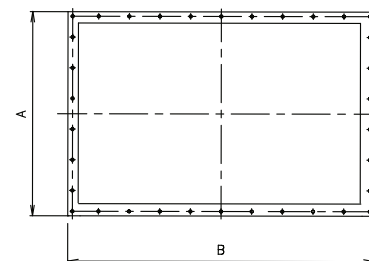
- Подходит для применения на оборудовании с низким рабочим давлением (до 50% предохранительного давления открытия)
- Рабочая температура до 100 °С
- Возможность установки без фланца
- Нержавеющая сталь
- Экономное решение
- F – плоская мембрана
- Сертификация в соответствии с TP TC 012, EN 14 797



Способ установки VMP

VMP – ВЫПУКЛАЯ ПРЯМОУГОЛЬНАЯ МЕМБРАНА

- Однослойная структура, для оборудования с рабочей температурой до 100 °С
- Трёхслойная структура, с тефлоновой (PTFE) изоляцией и высокой устойчивостью к разряжению, с рабочей температурой до 240 °С
- Нержавеющая или углеродистая сталь с антикоррозийным покрытием
- Подходит для оборудования с импульсами давления
- SU – выпуклая трёхслойная мембрана с тефлоновой (PTFE) изоляцией
- D – выпуклая однослойная мембрана
- Сертификация в соответствии с TP TC 012, EN 14 797

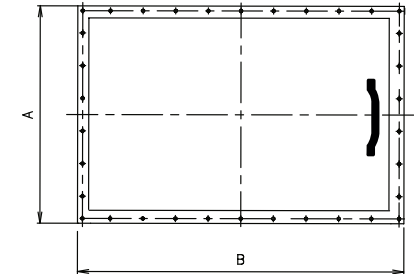


ТЕХНИЧЕСКИЕ ХАРАКТЕРИСТИКИ:

Тип	Площадь освобождения (м²)						А – Внешний размер (мм)			В – Внешний размер (мм)		
	SU*	D*	F*	SU	D	F	SU	D	F	SU	D	F
VMP 229 x 229	x	x	x	0,04	0,05	0,05	309	309	309	309	309	309
VMP 260 x 260	x	x	x	0,05	0,06	0,07	340	340	340	340	340	340
VMP 150 x 600		x			0,08			220			670	
VMP 220 x 540	x	x	x	0,10	0,11	0,12	300	300	310	620	620	630
VMP 305 x 457	x	x	x	0,11	0,12	0,14	375	375	390	527	527	545
VMP 450 x 800	x	x	x	0,32	0,34	0,36	530	530	550	880	880	900
VMP 490 x 590	x	x	x	0,24	0,27	0,28	565	565	575	665	665	675
VMP 586 x 920	x	x	x	0,48	0,51	0,53	661	661	675	995	995	1010
VMP 610 x 290	x	x		0,14	0,16		365	365		685	685	
VMP 2 x 610 x 290		x			0,32			385			1385	
VMP 630 x 310	x	x	x	0,16	0,18	0,19	385	385	385	705	705	705
VMP 2 x 630 x 310	x	x		0,35	0,35		385	385		1405	1405	
VMP 920 x 920	x	x	x	0,78	0,81	0,83	995	995	1005	995	995	1005
VMP 915 x 1118	x	x	x	0,95	0,98	1,02	990	990	1005	1193	1193	1210
VMP 1020 x 1020	x	x	x	0,96	1,00	1,04	1095	1095	1106	1095	1095	1106
VMP 410 x 410			x			0,17			490			490
VMP 600 x 600			x			0,35			650			650
VMP 800 x 800			x			0,62			850			850
VMP 1000 x 2000			x			2,00			1090			2090

*SU – выпуклая трёхслойная мембрана с тефлоновой (PTFE) изоляцией / *D – выпуклая однослойная мембрана / *F – плоская мембрана

ВЗРЫВОРАЗРЯДНАЯ ДВЕРЬ



- Подходит для применения с низким рабочим давлением и без импульсов давления
- Углеродистая сталь с антикоррозийным покрытием
- Возможность повторного использования
- Для технологий с очень низкой устойчивостью к давлению

ТЕХНИЧЕСКИЕ ХАРАКТЕРИСТИКИ:

Тип	Площадь освобождения (м ²)	A – Внешний размер (мм)	B – Внешний размер (мм)
450 x 800	0,36	590	940
282 x 637	0,17	420	740
2 x 282 x 637	0,36	420	1420

ДОПОЛНИТЕЛЬНЫЕ АКСЕССУАРЫ ДЛЯ ВСЕХ ТИПОВ МЕМБРАН

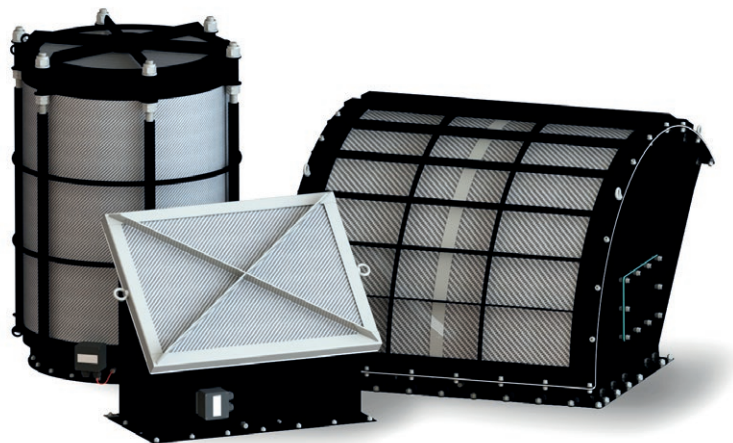


- Датчик срабатывания мембраны
- Теплоизоляция
- Дополнительный фланец для VMP – D/SU





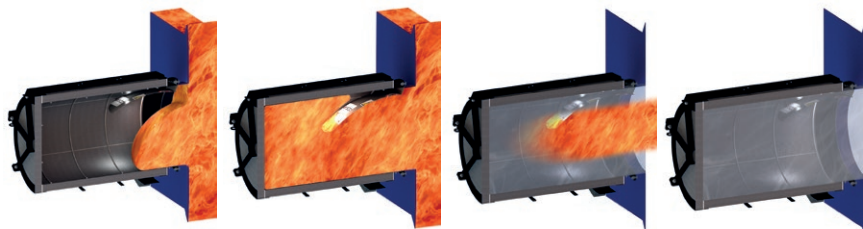
FLEX соответствует самым высоким требованиям, которые предписаны законодательством для беспламенного освобождения взрыва.



Пламегаситель FLEX очень прост в эксплуатации и обслуживании. При нормальных условиях эксплуатации достаточно визуального контроля.

СИСТЕМА ВЫПОЛНЯЕТ 2 ФУНКЦИИ:

Освобождение взрыва и предотвращение распространения взрыва в свободное пространство, являются двумя основными функциями системы.



FLEX – это устройство для освобождения взрыва, которое подходит для установки на технологическое оборудование расположенное внутри зданий.

Пламегаситель FLEX гарантирует освобождение взрыва в закрытых помещениях без распространения пламени, давления и высокой температуры. FLEX может устанавливаться на технологические устройства

Защита технологии пламегасителем FLEX применяется в том случае, когда освобождение взрыва невозможно вывести в безопасную зону, или не существует достаточно места, для применения классического способа освобождения взрыва.

без увеличения затрат на строительные работы, которые связаны с проектированием и применением классического способа освобождения взрыва.

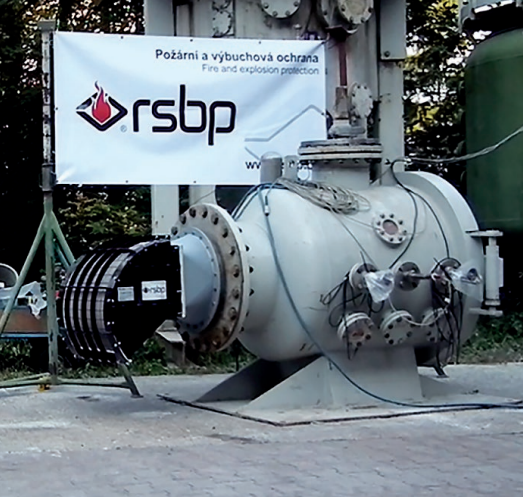
ПРЕИМУЩЕСТВА:

- Эффективное поглощение пламени, температуры и обеспечение безопасной зоны для персонала и оборудования
- Эффективное задерживание пыли, препятствующее загрязнению технологии и окружающей среды
- Для пищевой и фармацевтической промышленности
- Высокая эффективность и надёжность системы
- Простота установки и обслуживания
- Низкие затраты на подготовительные работы
- Экономичное решение
- Возможность использования для липкой пылевоздушной среды и легких металлов

Освобождающая взрыв мембрана за счёт быстрого увеличения давления откроется, и в устройство проникнет пламень, горящая пыль и газы. В отличие от классического освобождения взрыва система FLEX, благодаря своей конструкции, может улавливать эти нежелательные последствия.

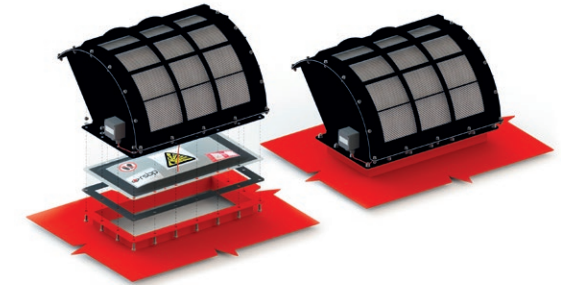
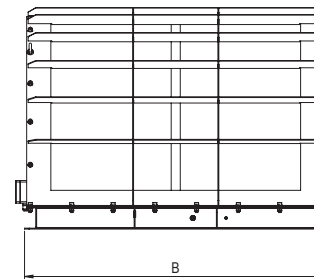
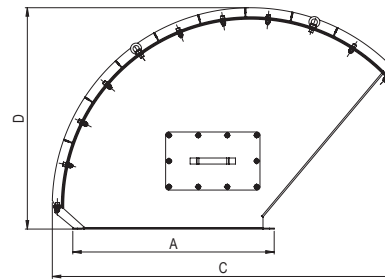
Освобождение взрыва может достигать температуры до 1 500°C. Во время взрыва пламегаситель FLEX понижает температуру на безопасный уровень для окружающих технологий и людей.



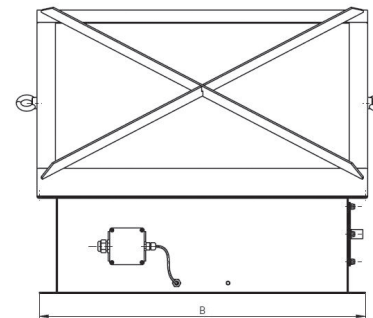
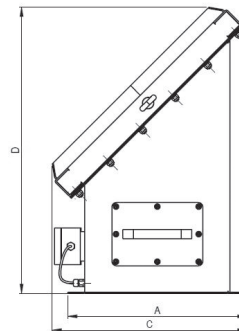


ТЕХНИЧЕСКИЕ ХАРАКТЕРИСТИКИ:

Тип	A (мм)	B (мм)	C (мм)	D (мм)	d – Диаметр отверстия (мм)	n – Количество отверстий (pc)	Вес (Кг)
FLEX R1	390	710	635	410	14	18	40
FLEX R2	540	890	900	580	14	22	74
FLEX R3	666	1000	1130	735	14	34	109
FLEX R4	996	1198	1660	1070	14	42	215



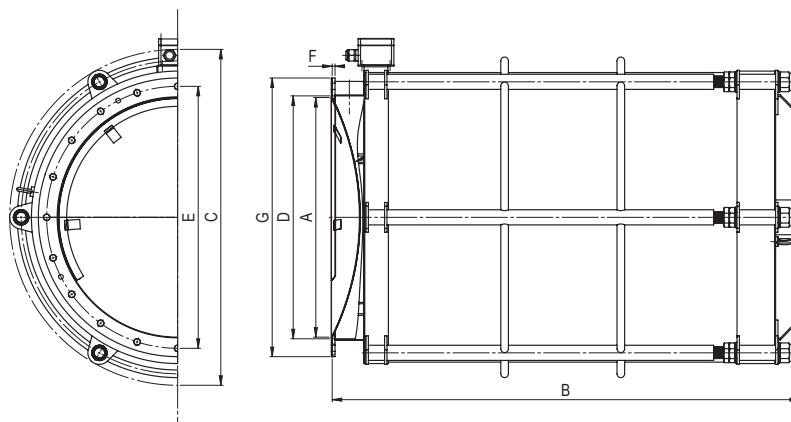
Тип	A (мм)	B (мм)	C (мм)	D (мм)	d – Диаметр отверстия (мм)	n – Количество отверстий (pc)	Вес (Кг)
FLEX F1	225	675	265	465	14	20	24
FLEX F2	305	625	335	530	14	18	28
FLEX F3	390	710	420	620	14	18	35





ТЕХНИЧЕСКИЕ ХАРАКТЕРИСТИКИ:

Тип	A (мм)	B (мм)	C (мм)	D (мм)	E (мм)	F (мм)	G (мм)	d – Диаметр отверстия (мм)	n – Количество отверстий (pc)	Вес (Кг)
FLEX C1	315	580	485	320	350	5	375	11	12	30
FLEX C2	445	795	635	450	486	5	525	13	12	71
FLEX C3	505	990	705	510	550	6	585	13	20	104
FLEX C4	625	1640	825	630	680	6	705	13	20	177
FLEX C5	815	2215	1020	820	860	6	895	13	24	291



ПРИМЕНЕНИЕ:

Тип	Тип пыли		
	Органическая	Липкая	Пыль легких металлов
FLEX типа R	•	•	
FLEX типа F	•	•	
FLEX типа C	•	•	•



B-FLAP – это механическое оборудование, которое устроено так, чтобы в процессе взрыва предотвратило распространение пламени и давления между технологическими устройствами. B-FLAP вместе с другими устройствами защиты является составной частью системы для защиты технологий, предназначенных для применения в среде с угрозой взрыва.

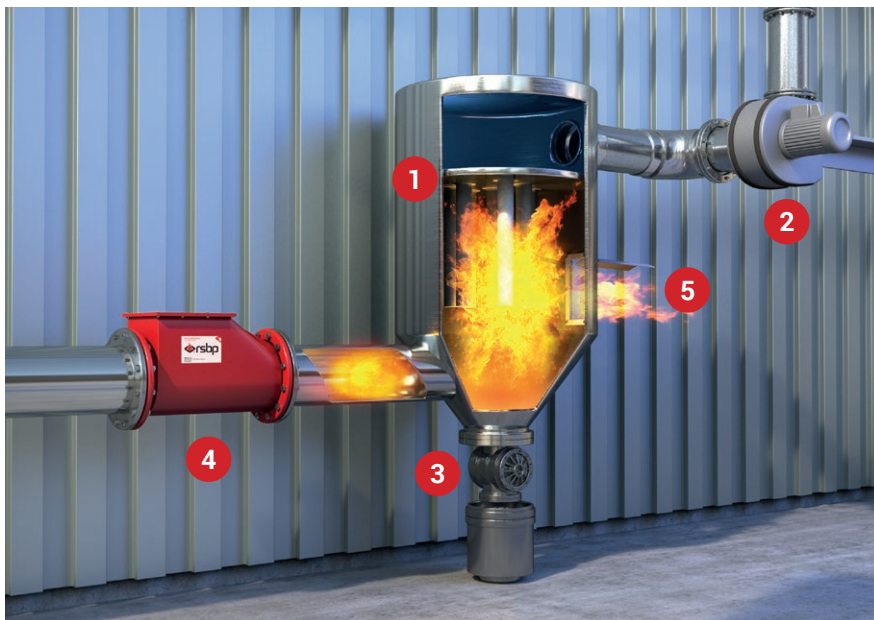
Экономным решением защиты предотвращения распространения взрыва во впускном трубопроводе является обратный клапан B-FLAP.

B-FLAP предназначен для предотвращения распространения взрыва из впускного трубопровода фильтра, силоса, циклона и другого оборудования, где присутствует риск взрыва пыли. B-FLAP предназначен для трубопровода диаметром от 100 мм.

ПРЕИМУЩЕСТВА:

- Широкий спектр размеров от 100 до 800 мм
- Механическое оборудование без необходимости в электрической энергии и системы спуска
- Низкие потери давления
- Высокая устойчивость к давлению
- Открытое положение заслонки не зависит от потока среды внутри трубопровода
- Возможность использования датчика положения
- Возможность использования датчика загрязнения заслонки клапана
- Простота установки, контроля и обслуживания
- Низкие затраты на обслуживание
- Механическая блокировка при закрытии клапана
- Может устанавливаться на технологии работающие с легкими металлами

СХЕМА УСТАНОВКИ B-FLAP НА ТРУБОПРОВОДЕ



1. Фильтр
2. Вентилятор
3. Роторный питатель
4. Обратный клапан
5. Мембрана для освобождения взрыва

В режиме нормальной работы заслонка обратного клапана открыта при помощи удерживающего механизма. В момент взрыва удерживающий механизм ослабит штифт, обеспечив закрытие обратного клапана и за счет этого предотвращается распространение взрыва в другие части оборудования или производственной технологии.





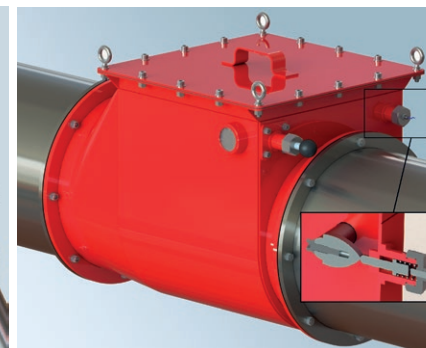
ТЕХНИЧЕСКИЕ ПАРАМЕТРЫ ОБРАТНОГО КЛАПАНА

МАТЕРИАЛ:

- Конструкционная сталь
- Нержавеющая сталь

ОХРАНА ПОВЕРХНОСТИ:

- Комаксит (RAL 3000 - красный)

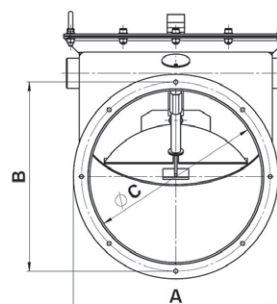
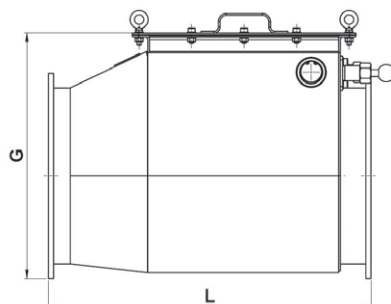


Доступ к обслуживанию В-FLAP является достаточно легким.

Электрическая сигнализация клапана подключена к конечному датчику, который определяет его функциональное положение (открыт/закрыт).

ТЕХНИЧЕСКИЕ ХАРАКТЕРИСТИКИ:

Тип	A (мм)	B (мм)	C (мм)	L (мм)	G (мм)	Вес (кг)	P red. (бар)	Класс взрывоопасности	Расстояние для монтажа мин.-макс. (м)	Потеря давления прим. (20 м/с) (Па)
V-FLAP 100	155	132	100	320	220	7,5	1,5	St1, St2	3 - 7	180
V-FLAP 125	185	157	125	350	245	10	0,9	St1, St2	2 - 8	180
V-FLAP 150	210	182	150	380	270	13	0,9	St1, St2	2 - 8	190
V-FLAP 200	255	233	200	440	330	18	0,9	St1, St2	2 - 8	200
V-FLAP 250	315	283	250	510	375	26	0,9	St1, St2	2 - 8	210
V-FLAP 300	370	337	300	580	440	35	0,9	St1, St2	2 - 8	220
V-FLAP 315	375	352	315	600	440	35	0,9	St1, St2	2 - 8	225
V-FLAP 355	430	392	355	675	520	55	0,65	St1	3 - 7	230
V-FLAP 400	475	438	400	750	570	73	0,65	St1	3 - 7	240
V-FLAP 450	525	488	450	825	620	84	0,65	St1	3 - 7	250
V-FLAP 500	575	538	500	900	680	102	0,65	St1	3 - 7	265
V-FLAP 560	635	600	560	950	750	120	0,65	St1	3 - 5	270
V-FLAP 630	705	670	630	1060	820	180	0,65	St1	3 - 5	280
V-FLAP 710	814	775	710	1156	1063	326	0,45	St1	3 - 7	390
V-FLAP 800	904	861	800	1246	1143	370	0,45	St1	3 - 7	400





HRD барьер характеризуется чрезвычайно быстрым внесением огнетушащего вещества в трубопровод защищаемой технологии. Во время взрыва в трубопроводе распространяется взрывное давление с последующим фронтом пламени. Обе эти величины возможно определить специальными датчиками: оптическим и датчиком давления, которые разработаны для этой цели.

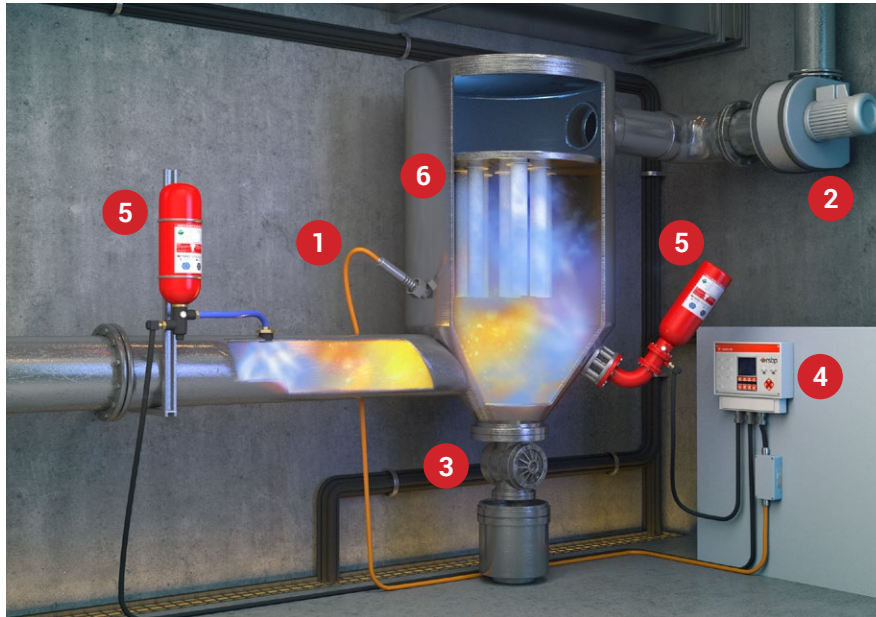
HRD барьер используется для предотвращения распространения взрыва в трубопроводе: фильтров, бункеров, мельниц, дробилок, сепараторов, сушилок, циклонов и другого оборудования, где присутствует риск взрыва пыли.

ПРЕИМУЩЕСТВА:

- Высокая скорость реакции системы
- Независимое архивирование данных с детекторов
- Вариабельность датчиков, устройств управления и активных элементов
- Высокое качество компонентов
- Возможность изменения в соответствии с требованиями заказчика
- Может использоваться для внешних и внутренних установок
- Высокая надёжность системы



СХЕМА HRD БАРЬЕРА НА ТРУБОПРОВОДЕ



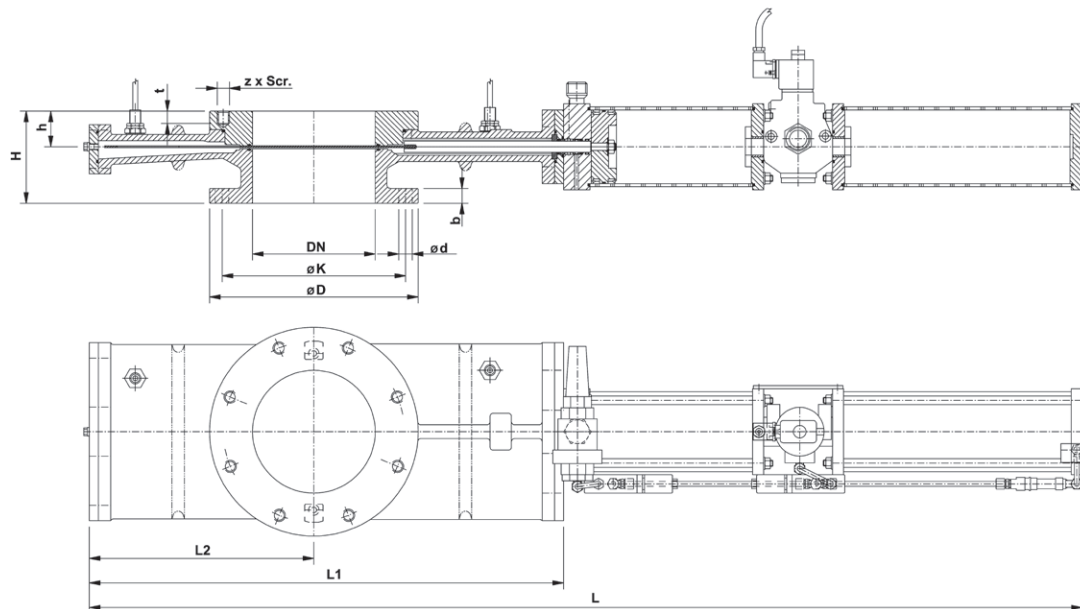
Детекторы передают сигнал к панели управления, которая активирует HRD баллоны. Они оснащены быстрооткрывающимися клапанами, которые способны мгновенно выпустить огнетушащее вещество в защищаемое пространство и создать эффективный барьер.

1. Датчик давления
2. Вентилятор
3. Роторный питатель
4. Панель управления
5. HRD баллоны
6. Фильтр





Шиберная задвижка используется для предотвращения распространения взрыва в трубопроводе.



ПРЕИМУЩЕСТВА:

- Используется для размеров труб от DN 50
- Устойчивость к давлению до 14 бар
- Чрезвычайно быстрое время реакции
- Короткое расстояние установки

Активация шиберной задвижки происходит после обнаружения взрыва. Детектор передаст сигнал о возникшем взрыве к панели управления, которая активирует

механизм шиберной задвижки. Шиберная задвижка закрывается пневматически. Задвижка оснащена системой Safe Design, которая активируется в случае неполадки.

ТЕХНИЧЕСКИЕ ХАРАКТЕРИСТИКИ:

DN (мм)	b (мм)	L (мм)	L1 (мм)	L2 (мм)	Ø D (мм)	z x Scr.	Ø K (мм)	t (мм)	d (мм)	H (мм)	h (мм)	Вес (кг)	
												Силумин AlSi 10 Mg	Нержавеющая сталь 1.4581
50	18	734	327	147	165	4xM16	125	18	18	120	53	20	27
65	18	806	364	174	185	4xM16	145	18	18	120	53	22	31
80	16	945	437	223	200	8xM16	160	18	18	120	53	24	40
100	17	1123	472	230	220	8xM16	180	20	18	120	53	28	48
125	20	1245	536	286	250	8xM16	210	18	18	120	53	34	57
150	19	1365	626	307	285	8xM20	240	20	22	120	53	35	64
200	21	1640	791	384	340	8xM20	295	20	22	150	58	50	118

Подходит для применения: пневмотранспортировки, аспирации и технологических линий с максимальной устойчивостью давления (p_{max}).



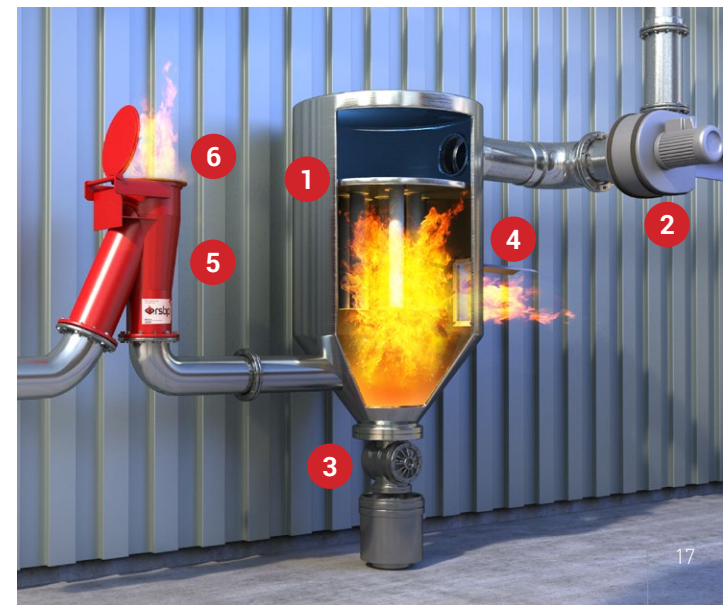
При нормальной эксплуатации взрывоотвод является составной частью трубопровода. Поток материала во взрывоотводе поворачивается и направляется дальше по трубопроводу. В аварийном состоянии взрывоотвод служит в качестве функции безопасности и направляет распространение взрыва по трубопроводу в безопасную зону.

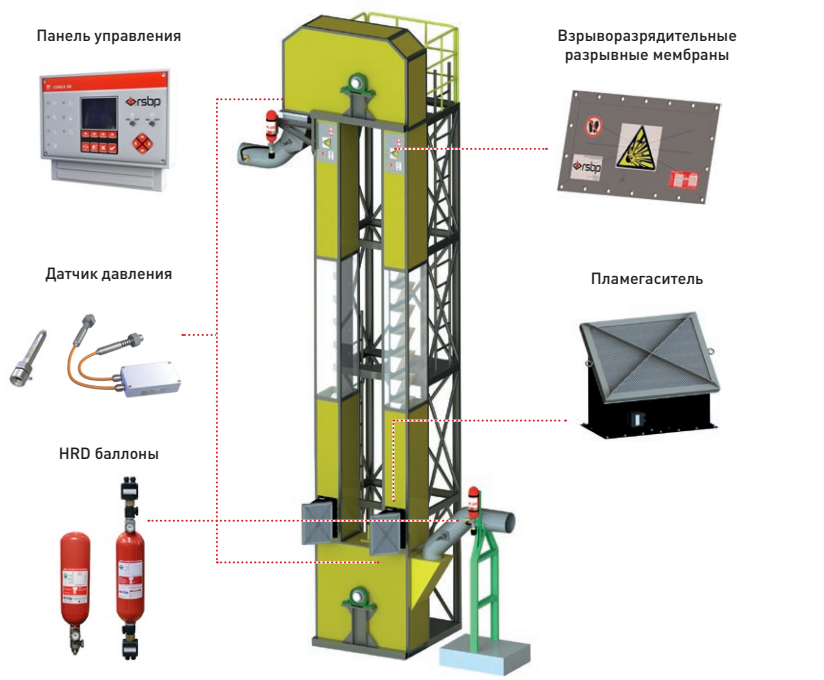
Взрывоотвод защищает оборудование для пылеулавливания, измельчающее оборудование, транспортное оборудование и сушильную технику, где присутствует риск взрыва пыли.



СХЕМА УСТАНОВКИ ВЗРЫВООТВОДА НА ТРУБОПРОВОДЕ

1. Фильтр
2. Вентилятор
3. Роторный питатель
4. Разрывная мембрана
5. Взрывоотвод
6. Освобождающий элемент взрывоотвода





Использование компактной, эффективной и проверенной системы защиты ELEVEX является безопасным и надёжным способом взрывозащиты ковшовых элеваторов (норий).

ELEVEX – это эффективное решение для взрывозащиты вертикальной транспортировки сыпучих материалов. ELEVEX понижает давление от взрыва на низкий уровень – это значит, что во время взрыва система защитит технологию и оборудование от разрушительных последствий. Пе-

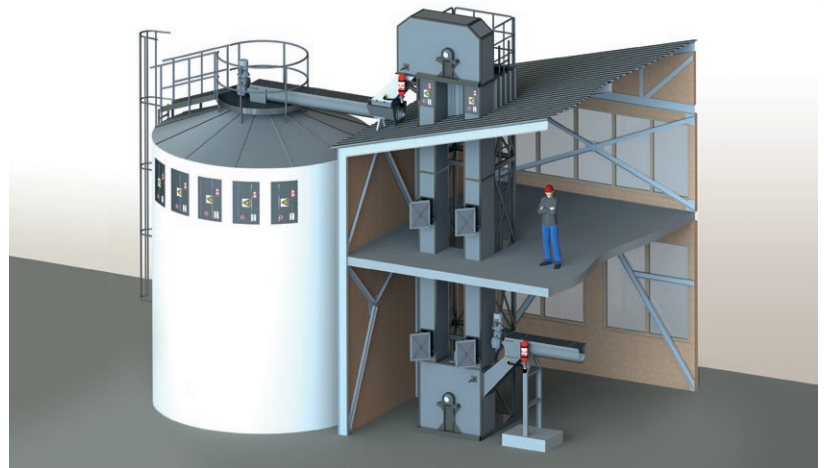
речь факторов, которые могут привести к взрыву в ковшовых элеваторах или подобных вертикальных транспортных системах, очень большой, и поэтому риск взрыва является значительным. С помощью системы ELEVEX возможно свести последствия взрыва к минимуму.

НАИБОЛЕЕ РАСПРОСТРАНЁННЫМИ ИСТОЧНИКАМИ ВОСПЛАМЕНЕНИЯ В КОВШОВЫХ ЭЛЕВАТОРАХ ЯВЛЯЮТСЯ:

- Искры, вызванные наклоном транспортной системы
- Искры от привода элеватора или нагретая поверхность элеватора вызванная трением
- Горячие частицы, внесённые вместе с транспортируемым материалом
- Трение подшипника и т.Д.

ПРЕИМУЩЕСТВА:

- Надёжная и протестированная система защиты
- Высококачественные используемые компоненты
- Простота установки и на существующие технологии
- Максимальная защита при минимальных затратах
- Подходит и для высоких элеваторов



Система ELEVEX подходит для защиты наружных и внутренних устройств.

В случае взрыва внутри элеватора существует большой риск разрушения всей технологии производства, а также причинения вреда здоровью человека. В случае разрушения незащищённого оборудования возникают не только финансовые затраты, связанные с приобретением нового ковшового элеватора и восстановлением производственного цикла, но и долговременные простои в результате замены или восстановления техники.



ВАРИАНТЫ ВЗРЫВОЗАЩИТЫ КОВШОВЫХ ЭЛЕВАТОРОВ



ПОДАВЛЕНИЕ ВЗРЫВА

Подавление взрыва является наиболее распространённым способом взрывозащиты ковшовых элеваторов.

Компоненты:

- Датчик давления
- Барьеры, препятствующие распространению взрыва на входе в ковшовый элеватор и выходе к подсоединённому оборудованию и устройствам
- Подавление взрыва в голове и башмаке элеватора

Преимущества:

- Понижает давление взрыва на низкий уровень и защищает от разрушения
- Безопасный и удобный способ взрывозащиты элеваторов, которые находятся внутри и снаружи зданий
- Экономичное решение

ОСВОБОЖДЕНИЕ ВЗРЫВА

При освобождении взрыва предусмотрено, что волна пламени и давления сбрасывается через площадь сброса в назначенную безопасную зону.

Компоненты:

- Датчик давления
- Барьеры, препятствующие распространению взрыва на входе в ковшовый элеватор и выходе к подсоединённому оборудованию и устройствам
- Для освобождения взрыва используются специально разработанные мембраны и пламегасители

Преимущества:

- Чрезвычайно быстрое снижение воздействия взрыва
- Эффективное и экономически выгодное решение, низкая стоимость и простота установки
- Опциональные датчики открытия мембраны и теплоизоляции
- Подходит для элеваторов, расположенных снаружи помещения
- В случае взрыва надёжно защищает без разрушительных последствий

БЕСПЛАМЕННОЕ ОСВОБОЖДЕНИЕ ВЗРЫВА

Для беспламенного освобождения взрыва используются устройства FLEX, которые препятствуют распространению пламени, высокой температуры, а также снижают взрывное давление.

Компоненты:

- Датчик давления
- Барьеры, препятствующие распространению взрыва на входе в ковшовый элеватор и выходе к подсоединённому оборудованию и устройствам
- Пламегасители

Преимущества:

- Эффективное улавливание пламени и температуры, обеспечение безопасной зоны для людей и производства
- Эффективное удерживание пыли
- Высокая эффективность и надёжность системы
- Простота установки и обслуживания
- Снижение высоких затрат на строительные работы
- В случае взрыва надёжно защищает без разрушительных последствий
- Экономичное решение

Система ELEVEX подходит для защиты наружных и внутренних устройств.
Система ELEVEX предусматривает различные варианты по желанию заказчика.