

**КОНСОЛЬНО–ПОВОРОТНОЕ
УСТРОЙСТВО
серии SA**

**РУКОВОДСТВО ПО ЭКСПЛУАТАЦИИ
ПАСПОРТ**

SA.00.00.00 ПС



г. Минск, мкр-н Уручье, пр. Независимости, 199, центральный корпус, логистический

Тел.: +375 (17) 399-83-88

e-mail: 5@sovplymbel.by

<https://sovplymbel.by>

Содержание

ВВЕДЕНИЕ	3
1 ОБЩИЕ СВЕДЕНИЯ ОБ ИЗДЕЛИИ И ТЕХНИЧЕСКИЕ ДАННЫЕ	3
1.1 Назначение	3
1.2 Условное обозначение моделей устройства	3
2 КОМПЛЕКТ ПОСТАВКИ	4
3 ОПИСАНИЕ КОНСТРУКЦИИ	5
4 ТРЕБОВАНИЯ БЕЗОПАСНОСТИ	7
5 УКАЗАНИЯ ПО МОНТАЖУ И ЭКСПЛУАТАЦИИ	7
5.1 Общие требования	7
5.2 Монтаж консоли	7
5.3 Монтаж балки	8
5.4 Монтаж катушки	8
5.5 Монтаж воздухопроводов	8
5.6 Регулировка	9
5.7 Указания по эксплуатации	9
7 РЕСУРСЫ, СРОК СЛУЖБЫ, ХРАНЕНИЕ, КОНСЕРВАЦИЯ	11
8 ТРАНСПОРТИРОВАНИЕ	11
12 ОСОБЫЕ ОТМЕТКИ	12
ПРИЛОЖЕНИЕ А – Подтверждение соответствия	13

Данное руководство по эксплуатации (далее – РЭ) предназначено для ознакомления технического, обслуживающего и эксплуатирующего персонала с принципом работы, техническими характеристиками, комплектностью, конструктивными особенностями, условиями работы и техническим обслуживанием консольно-поворотного устройства SA (далее – устройство).

РЭ совмещено с Паспортом и содержит основные сведения об изделии, описание принципа работы, сведения о составных частях, ресурсе, сроке службы, свидетельство о приёмке, информацию о гарантии, сведения об утилизации, в соответствии с указаниями, изложенными в ТУ 4863-005-05159840-2001.

Конструкция устройства постоянно совершенствуется, поэтому производитель оставляет за собой право без предварительного уведомления вносить в изделие изменения, не ухудшающие его технические характеристики.

1 ОБЩИЕ СВЕДЕНИЯ ОБ ИЗДЕЛИИ И ТЕХНИЧЕСКИЕ ДАННЫЕ

1.1 Назначение

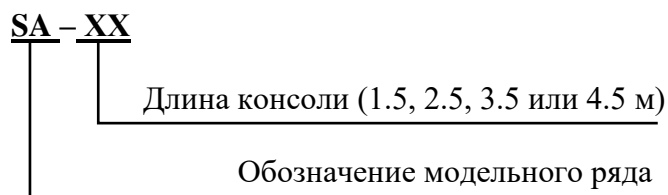
1.1.1 Устройство является дополнительной принадлежностью для установки вытяжных катушек для удаления выхлопных газов серий SER и MER и предназначено для увеличения их зоны действия.

1.1.2 Устройство рассчитано на продолжительную работу в закрытых помещениях при следующих условиях:

- температура окружающей среды от плюс 5 до плюс 45 °С;
- относительная влажность не более 80 % при плюс 25 °С;
- максимально допустимая температура выхлопных газов определяется характеристикой вытяжного шланга катушки.

1.2 Условное обозначение моделей устройства

1.2.1 Схема обозначения



1.2.2 Пример записи при заказе или в другой документации консольно-поворотного устройства SA, длиной консоли 1,5 м, выполненного по ТУ 4863-005-05159840-2001:

«SA-1.5 ТУ 4863-005-05159840-2001»

2 КОМПЛЕКТ ПОСТАВКИ

2.1 Перечень комплектующих, входящих в комплект поставки устройства, приведён в таблице 1.

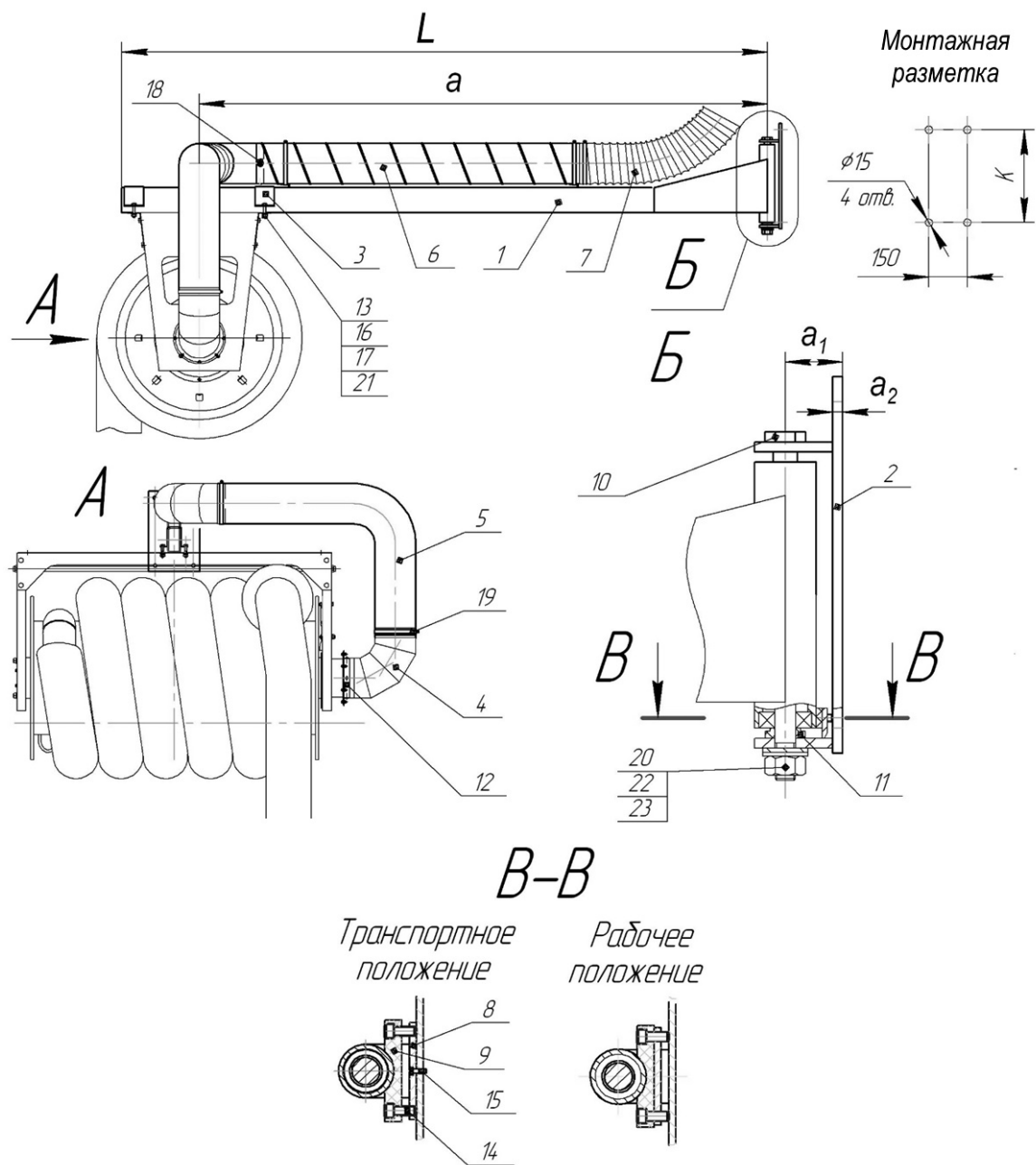
Таблица 1

Наименование	Модель			
	SA-1.5	SA-2.5	SA-3.5	SA-4.5
Балка в сборе	1	1	1	1
Плита монтажная в сборе	1	1	1	1
Плита монтажная 2 в сборе	-	-	-	1
Упаковка балки	1	1	1	1
Воздуховод стальной	1	1	1	1
Комплект SA				
Болт М10 х 50	4	4	4	4
Саморез 4,2 х 16	8	8	8	8
Воз-вод гибкий стальной ф160	1 м	1 м	1 м	1
Гайка М 10	4	4	4	4
Гибкий шланг d=160 мм	1,35 м	1,35 м	1,35 м	1,35 м
Кронштейн SA.	2	2	2	2
Отвод ф160х90	2	2	2	1
Хомут 150-170/9	5	5	5	5
Шайба 10	8	8	8	8
Шайба пружинная 10	4	4	4	4
Паспорт SA	1	1	1	1
Фланец	1	1	1	1
Упаковка комплекта SA	1	1	1	1

Примечание – Катушка вытяжная SER-P (MER-P) в комплект поставки не входит и заказывается отдельно.

3 ОПИСАНИЕ КОНСТРУКЦИИ

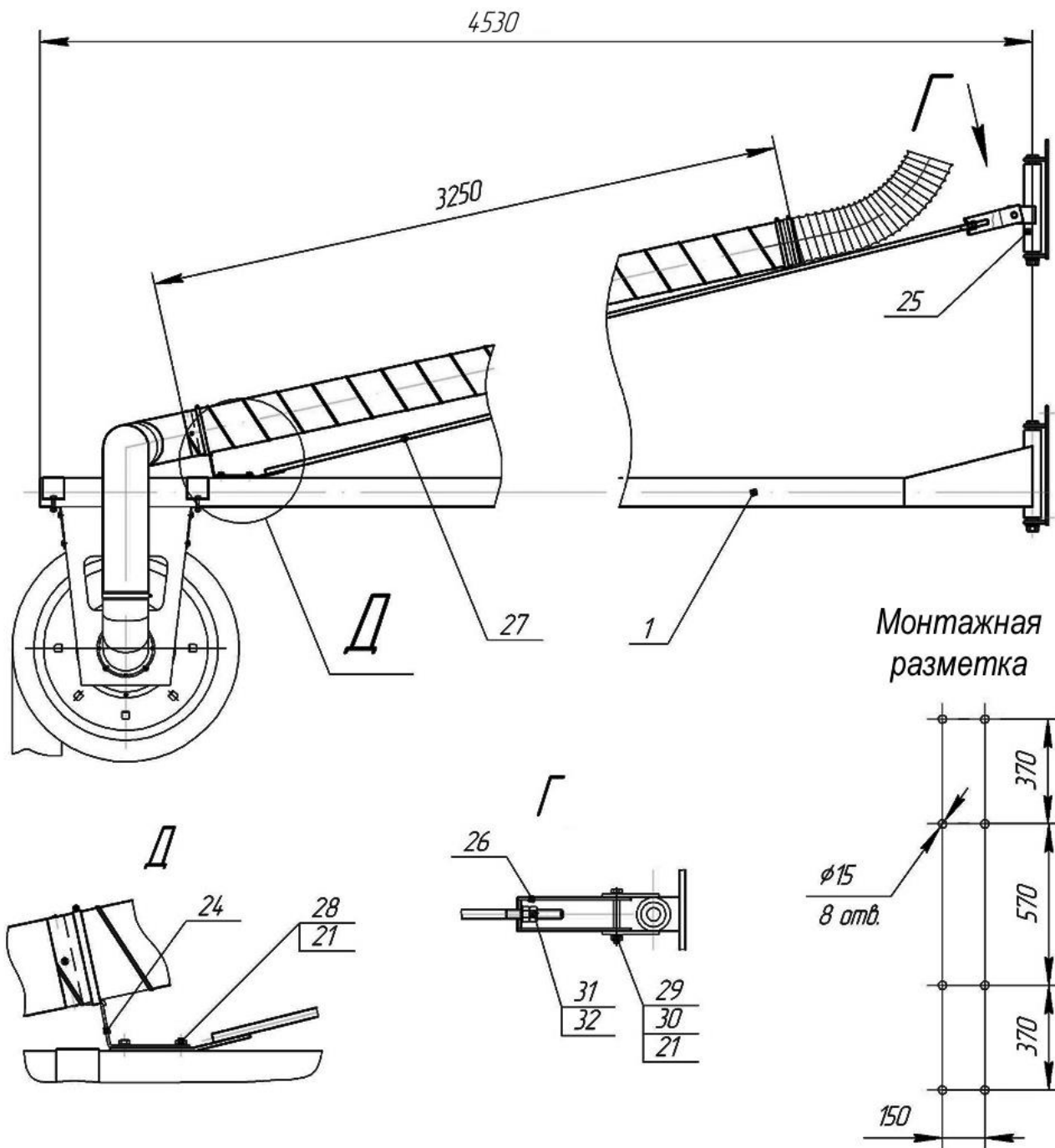
3.1 Общий вид и основные составные части устройства моделей SA-1.5, SA-2.5 SA-3.5 показан на рисунке 1, модели SA-4.5 на рисунке 2.



- 1 - балка;
- 2 - плита монтажная;
- 3 - кронштейн;
- 4 - отвод;
- 5 - гибкий воздуховод;
- 6 - воздуховод стальной;
- 7 - шланг Ду 160;
- 8 - планка опорная;
- 9 - колодка тормозная;
- 10 - болт осевой;
- 11 - шайба опорная;
- 12 - фланец;

- 13 - болт M10x50;
- 14 - винт M8x20;
- 15 - винт M4x12;
- 16 - гайка M10;
- 17 - шайба пружинная 10;
- 18 - саморез;
- 19 - хомут 150-170/9;
- 20 - гайка M24;
- 21 - шайба M10;
- 22 - шайба M24;
- 23 - шайба стопорная 24

Рисунок 1– Общий вид моделей устройства SA-1.5, SA-2.5 SA-3.5



24 - кронштейн воздуховода;
 25 - кронштейн поворотный;
 26 - скоба;
 27 - тяга;
 28 - болт M10x25;
 29 - болт M10x100;
 30 - гайка самоконтрящая;

31 - гайка M16;
 32 - гайка M24;
 33 - шайба 10;
 34 - шайба 16;
 35 - шайба 24;
 36 - шайба стопорная

Рисунок 2 – Общий вид моделей устройства SA-4.5 (остальное смотри рисунок 1)

3.2 Устройство состоит из консольной балки (рисунок 1, поз. 1), закреплённой на монтажной плите (поз. 2) по принципу шарнира. На балке с помощью кронштейнов (поз. 3) закрепляется вытяжная катушка. Катушка соединяется с вентиляционной сетью при помощи систему воздуховодов устройства. Устройства SA-4.5 усилена тягой (рисунок 2, поз. 27), закреплённой на поворотном кронштейне (поз. 25).

3.3 Размеры консольно-поворотных устройств SA приведены в таблице 2.

Таблица 2

Модель	Диаметр воздуховодов, мм	Рис.	L, мм	a, мм	a ₁ , мм	a ₂ , мм	K, мм	Масса, кг
SA-1.5	160	1	1550	1208	51	6	270	29
SA-2.5	160	1	2550	2208	51	6	270	36
SA-3.5	160	1	3532	3190	56	10	370	58
SA-4.5	160	2	4530	-	56	10	370	90

4 ТРЕБОВАНИЯ БЕЗОПАСНОСТИ

4.1 К работе с устройством допускаются лица, изучившие настоящее руководство и прошедшие инструктаж по охране и безопасности труда.

4.2 При проведении работ по обслуживанию устройства вытяжная катушка должна быть отключена, вентиляционная сеть перекрыта.

4.3 Запрещается подвешивать на устройство какие-либо предметы.

4.4 Все работы по очистке воздуховодов устройства должны выполняться в защитной одежде и перчатках; органы дыхания должны быть защищены респиратором.

5 УКАЗАНИЯ ПО МОНТАЖУ И ЭКСПЛУАТАЦИИ

5.1 Общие требования

5.1.1 Устройство поставляется в частично разобранном виде. Перед началом монтажа освободить все узлы устройства от упаковочных материалов и сверить комплектность с данными таблицы 1.

5.1.2 При обнаружении несоответствия необходимо сообщить поставщику. Использовать устройство до устранения несоответствия не допускается.

5.2 Монтаж консоли

5.2.1 На выбранной вертикальной поверхности (стене, колонне, пр.) подготовить площадку для крепления монтажной плиты устройства (для SA-4.5 двух монтажных плит). Просверлить отверстия для крепления согласно разметке, показанной на рисунках 1, 2.

5.2.2 Закрепить плиту монтажную при помощи анкерных болтов. Тип крепёжных изделий подбирается в зависимости от поверхности, на которой устанавливается устройство. Расчётные усилия, воздействующие на подбираемые крепёжные элементы и максимальные допустимые отклонения положения плиты монтажной приведены в таблице 3.

Таблица 3

Модель	Нормальное усилие, кН	Касательное усилие, кН	Максимальное отклонения плиты, мм	
			Рисунок	<i>n</i>
SA-1.5	4	0,35	3а	5
SA-2.5	6	0,35	3а	4
SA-3.5	7	0,4	3а	3
SA-4.5	5	0,25	3б	2

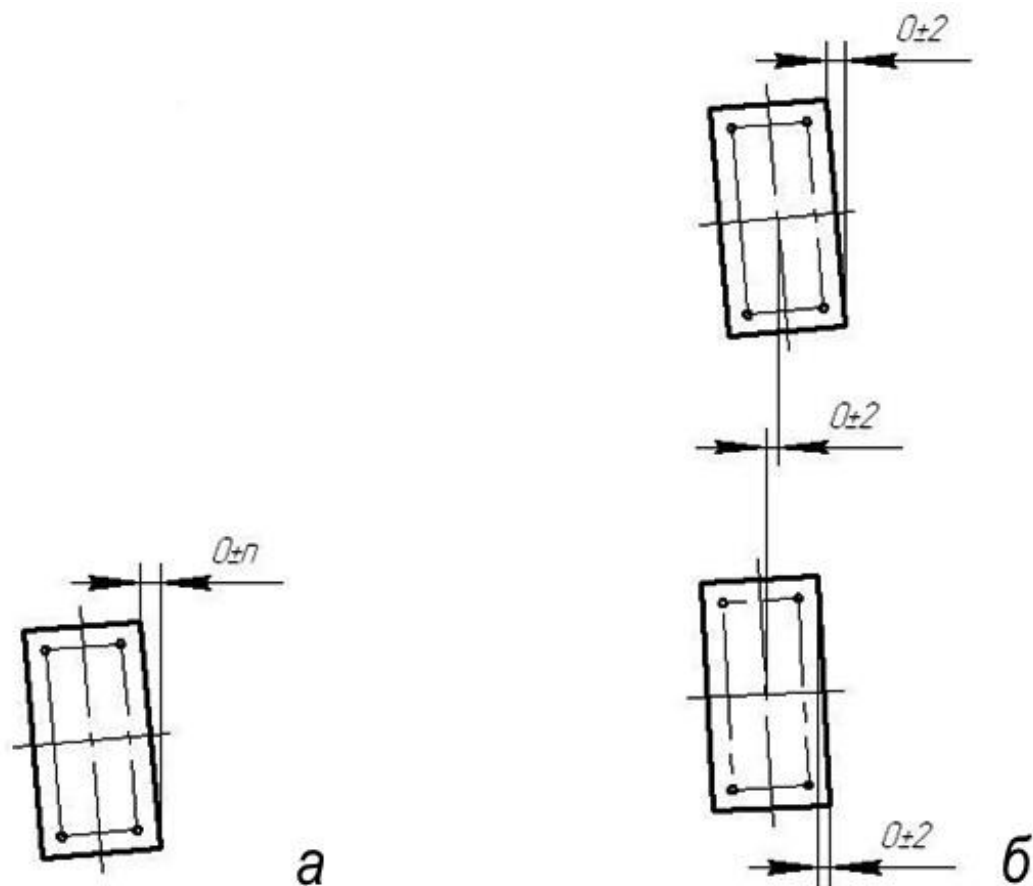


Рисунок 3

5.3 Монтаж балки

5.3.1 Установить балку на монтажной площадке таким образом, чтобы совместились цилиндрические поверхности тормозной колодки и втулки балки. Закрепите балку болтом осевым (поз. 10) с шайбой опорной (поз. 11) и закрепите гайкой М24, шайбой М24, шайбой стопорной 24.

5.3.2 Для SA-4.5 на верхней монтажной плите закрепить кронштейн поворотный (поз. 25). Соединить тягой (поз. 27) кронштейн поворотный и балку, как показано на рисунке 2.

5.4 Монтаж катушки

5.4.1 Катушку вытяжную монтировать на балке (рисунки 1; 2, поз. 1). Болты (поз. 13) должны быть надёжно затянуты. При монтаже вытяжной катушки MER-P (с электроприводом) кабель прокладывать по балке таким образом, чтобы исключить его повреждение или зацеп при повороте консоли.

5.4.2 Для подсоединения к устройству воздухопроводной части катушки необходимо снять с неё выходной патрубок и установить вместо него фланец (поз. 12).

5.5 Монтаж воздухопроводов

5.5.1 Установить стальной воздухопровод (поз. 6) для моделей SA-1.5; SA-2.5, SA-3.5 на крючках-опорах балки (поз. 1) и закрепить двумя хомутами 150-170/9; для модели SA-4.5 на кронштейне (рисунок 2, поз. 24) и тяге (рисунок 2, поз. 27) и закрепить двумя хомутами 150-170/9.

5.5.2 Подсоединить отводы (поз. 4) к фланцу катушки и стальному воздухопроводу, закрепить саморезами (поз. 18).

5.5.3 Соединить свободные торцы отводов гибким воздухопроводом (поз. 5), закрепить хомутами 150-170/9.

5.5.4 На свободный торец стального воздухопровода надеть шланг (поз. 7), закрепить хомутом 150-170/9.

5.5.5 Места соединения воздуховодной части устройства рекомендуется герметизировать герметиком или монтажной лентой (не входят в комплект поставки).

5.5.6 **ВНИМАНИЕ!** Монтаж воздуховодной части устройства необходимо выполнять таким образом, чтобы не допустить чрезмерного растяжения или сжатия гибких шлангов при вращении шарнира.

5.6 Регулировка

5.6.1 Установить тормозную колодку (поз. 9) в рабочее положение, для этого вернуть регулировочные винты (поз. 14) в опорную планку (поз. 8), резьба транспортировочного винта (поз. 15) при этом срежется.

5.6.2 Выставить усилие поворота балки регулируется усилием затяжки регулировочных винтов.

5.7 Указания по эксплуатации

5.7.1 Для того чтобы повернуть устройство в требуемое положение, необходимо потянуть за шланг вытяжной катушки.

5.7.2 При включении вытяжного вентилятора удаляемые газы поступают через трассу вытяжной катушки, воздуховоды устройства SA и гибкий шланг в вентиляционную сеть.

6 ТЕХНИЧЕСКОЕ ОБСЛУЖИВАНИЕ

6.1 Техническое обслуживание устройства должно проводиться с периодичностью, установленной на данном предприятии, но не реже одного раза в год.

6.2 Техническое обслуживание должно выполняться при выключенной системе вентиляции с соблюдением мер предосторожности, исключающих повреждение покрытия и крепежа, при обслуживании устройства с подсветкой электропитание должно быть отключено.

6.3 При техническом обслуживании необходимо проверять: состояние креплений и тормозных механизмов; отсутствие коррозии на деталях устройства; состояние гибких шлангов; протирать загрязнения ветошью.

6.4 Все работы по ремонту, техническому и сервисному обслуживанию устройства должны отражаться в журнале технического обслуживания по форме, приведённой в таблице 3.

7 РЕСУРСЫ, СРОК СЛУЖБЫ, ХРАНЕНИЕ, КОНСЕРВАЦИЯ

7.1 Устройство имеет показатели надёжности в соответствии с требованиями ГОСТ 27.003.

7.2 Срок службы устройства составляет 10 лет и зависит от:

- соблюдения правил обслуживания и условий эксплуатации;
- интенсивности эксплуатации.

7.3 Устройство в упаковке должно храниться в крытых складских помещениях по условиям хранения 2 категории в соответствии с требованиями ГОСТ 15150:

- влажность в пределах 65-70 %;
- температура хранения от плюс 5 до плюс 25 °С.

7.4 Устройство консервации не подвергается, при хранении упаковываются в пыленепроницаемый материал.

8 ТРАНСПОРТИРОВАНИЕ

8.1 Устройство упаковывается в разобранном виде в картонную тару или бумажную упаковку. Количество транспортировочных мест должно соответствовать таблице 4.

Таблица 5

Транспортировочное место	Изделие, шт.			
	SA-1.5	SA-2.5	SA-3.5	SA-4.5
Коробка «Комплект деталей»	1	1	1	1
Коробка «Балка»	1	1	1	1
Коробка «Плита монтажная »	1	1	1	1
Коробка «Плита монтажная 2»	-	-	-	1
Бумажная упаковка «Воздуховод»	1	1	1	1

8.2 Транспортирование устройства может выполняться любым видом крытого транспорта с обязательным выполнением норм и правил перевозок, утверждённых для данного вида транспорта.

8.3 Устройство отгружается заказчику в собственной упаковке, обеспечивающей надёжность при транспортировании и хранении.

8.4 При транспортировании фильтров должна быть исключена возможность перемещения грузов внутри транспортного средства.

8.5 Условия транспортирования устройств в части воздействия механических факторов – группа С, в соответствии с указаниями ГОСТ 23216, в части воздействия климатических факторов по условиям 3 категории в соответствии с указаниями ГОСТ 15150.

9 СВЕДЕНИЯ ОБ УТИЛИЗАЦИИ

9.1 Устройство в своём составе токсичных веществ и драгметаллов не содержит.

9.2 Отслужившее срок устройство подлежит разборке, сортировке по типам материалов и утилизации в соответствии с указаниями действующих государственных нормативных документов.

10 СВИДЕТЕЛЬСТВО О ПРИЁМКЕ И ОБ УПАКОВЫВАНИИ

10.1 Консольно-поворотное устройство SA _____ заводской № _____ изготовлено и принято в соответствии с обязательными требованиями государственных стандартов, действующей технической документацией ТУ 4863-005-05159840-2001 и признано годным к эксплуатации.

10.2 Устройство упаковано АО «СовПлим» согласно требованиям, предусмотренным конструкторской документацией.

Начальник ОТК _____
(личная подпись) (расшифровка подписи)

МП

Дата выпуска _____
(год, месяц, число)

11 ГАРАНТИИ ИЗГОТОВИТЕЛЯ

11.1 Гарантия на оборудование действует в течение 12 (двенадцати) месяцев с момента исполнения предприятием-изготовителем обязательства по поставке при условии соблюдения покупателем правил транспортировки, хранения и эксплуатации.

12 ОСОБЫЕ ОТМЕТКИ