

**ФИЛЬТРЫ  
КАРТРИДЖНЫЕ С ИМПУЛЬСНОЙ  
ПРОДУВКОЙ  
серии SFB  
РУКОВОДСТВО ПО ЭКСПЛУАТАЦИИ  
ПАСПОРТ**

SFB.00.00.00 РЭ

**EAC**



**СовПлим**

г. Минск, мкр-н Уручье, пр. Независимости, 199, центральный корпус, логистический

Тел.: +375 (17) 399-83-88

e-mail: [5@sovplymbel.by](mailto:5@sovplymbel.by)

<https://sovplymbel.by>

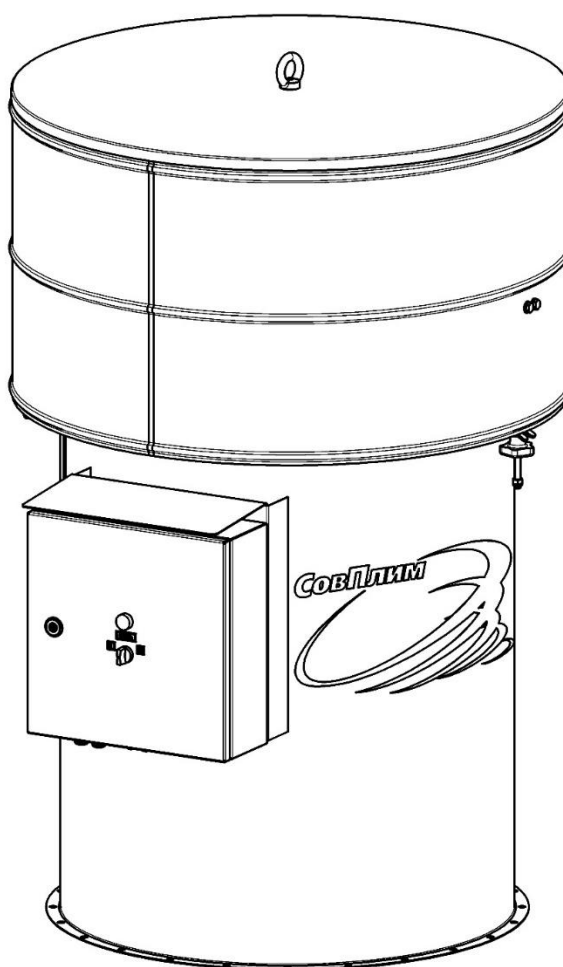
# Содержание

ВВЕДЕНИЕ .....	3
1 ОБЩИЕ СВЕДЕНИЯ ОБ ИЗДЕЛИИ И ТЕХНИЧЕСКИЕ ДАННЫЕ .....	4
1.1 Назначение.....	4
1.2 Условное обозначение моделей фильтра.....	4
1.3 Конструктивные особенности.....	4
1.4 Основные технические данные и характеристики.....	5
2 КОМПЛЕКТНОСТЬ .....	6
2.1 Основная комплектация .....	6
2.2 Дополнительные комплектующие.....	6
3 ОПИСАНИЕ И РАБОТА ФИЛЬТРОВ .....	7
3.1 Устройство фильтров.....	7
3.1 Описание дополнительных комплектующих .....	8
3.2 Принцип работы фильтров.....	9
3.3 Система регенерации .....	10
3.4 Управление работой фильтров.....	10
4 ТРЕБОВАНИЯ БЕЗОПАСНОСТИ .....	11
5 МОНТАЖ И ПОДГОТОВКА К ИСПОЛЬЗОВАНИЮ.....	11
5.1 Общие требования.....	11
5.2 Указания по монтажу патрубка монтажного MC-SFB и проставки монтажной MR-SFB.....	11
5.3 Монтаж фильтра.....	12
5.4 Настройка контроллера .....	14
6 УКАЗАНИЯ ПО ЭКСПЛУАТАЦИИ.....	15
6.1 Порядок работы.....	15
6.2 Порядок замены картриджей .....	15
7 ТЕХНИЧЕСКОЕ ОБСЛУЖИВАНИЕ.....	17
8 ПЕРЕЧЕНЬ ВОЗМОЖНЫХ НЕИСПРАВНОСТЕЙ.....	17
9 УЧЁТ ТЕХНИЧЕСКОГО ОБСЛУЖИВАНИЯ .....	18
10 РЕСУРСЫ, СРОК СЛУЖБЫ, ХРАНЕНИЕ .....	19
11 ТРАНСПОРТИРОВАНИЕ .....	19
12 СВЕДЕНИЯ ОБ УТИЛИЗАЦИИ.....	19
13 СВИДЕТЕЛЬСТВО О ПРИЁМКЕ И ОБ УПАКОВЫВАНИИ.....	20
14 ГАРАНТИИ ИЗГОТОВИТЕЛЯ .....	20
15 ОСОБЫЕ ОТМЕТКИ.....	21
ПРИЛОЖЕНИЕ А – Габаритные размеры фильтров .....	22
ПРИЛОЖЕНИЕ Б – Схемы электрические подключения фильтра .....	24
ПРИЛОЖЕНИЕ В – Подтверждение соответствия.....	26

Данное руководство по эксплуатации (далее – РЭ) предназначено для ознакомления технического, обслуживающего и эксплуатирующего персонала с принципом работы, техническими характеристиками, комплектностью, конструктивными особенностями, условиями работы и техническим обслуживанием фильтров картриджных с импульсной продувкой серии SFB (далее – фильтры).

РЭ совмещено с Паспортом и содержит основные сведения об изделии, описание принципа работы, сведения о составных частях, ресурсе, сроке службы, свидетельство о приёмке, информацию о гарантии, сведения об утилизации, в соответствии с указаниями, изложенными в ТУ 3646-041-05159840-2016.

Конструкция фильтров постоянно совершенствуется, поэтому производитель оставляет за собой право без предварительного уведомления вносить в изделие изменения, не ухудшающие его технические характеристики.



# 1 ОБЩИЕ СВЕДЕНИЯ ОБ ИЗДЕЛИИ И ТЕХНИЧЕСКИЕ ДАННЫЕ

## 1.1 Назначение

1.1.1 Фильтры предназначены для очистки избыточного воздуха, который вытесняется при загрузке силосных установок, от пыли различного дисперсного состава.

1.1.2 Фильтры могут применяться в различных областях промышленности, в таких как: металлургическая, химическая, горнодобывающая, перерабатывающая, строительная, фармацевтическая и прочие.

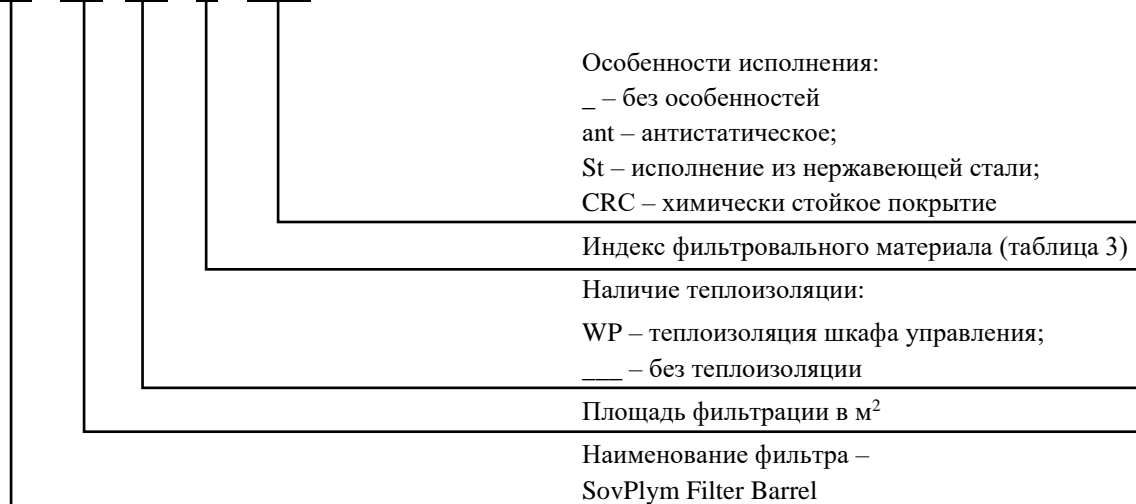
1.1.3 Фильтры рассчитаны на продолжительную работу как в закрытых помещениях, так и на открытых площадках при следующих условиях:

- относительная влажность не более 80 % при плюс 25 °С;
- воздушный поток должен быть невзрывоопасным. Содержание в нём агрессивных паров и газов, слипающейся и волокнистой пыли, склонных к тлению и самовозгоранию материалов не допускается.

## 1.2 Условное обозначение моделей фильтра

1.2.1 Схема обозначения:

**SFB – XX – XX – X – XXX**



1.2.2 Пример записи при заказе или другой в документации фильтра картриджного с импульсной продувкой серии SFB силосного; с активной площадью фильтрации 15 м<sup>2</sup>; уличного исполнения; с установленными фильтровальными элементами типа CART-TC-2,5-SFB (антистатическое исполнение):

**«Фильтр картриджный с импульсной продувкой SFB-15-TC-ant по  
ТУ 3646-041-05159840-2016»**

## 1.3 Конструктивные особенности

1.3.1 Фильтры представляют собой металлическую сборную установку, состоящую из корпуса цилиндрической формы, разделённого при помощи стальной перегородки на зоны неочищенного и очищенного газа. Предусмотрены два типоразмера корпуса, рассчитанные на размещение фильтровальных элементов общей площадью 15 и 27 м<sup>2</sup>.

1.3.2 Фильтровальные элементы «патронного» типа (далее – картриджи) имеют гофрированную фильтрующую поверхность, что обеспечивает оптимальное соотношение габаритных размеров и площади фильтрации. Фильтровальный материал картриджей имеет рифлёную поверхность, что увеличивает его жёсткость, не позволяет под давлением схлопываться складкам гофра и сохраняет активной большую площадь фильтрации.

1.3.3 Регенерация картриджей осуществляется за счёт обратной продувки импульсами сжатого воздуха при помощи автоматической пневматической системы.

1.3.4 Автоматизация работы системы регенерации осуществляется за счёт контроллера, входящего в состав шкафа управления. Контроллер запускает регенерацию картриджей при достижении определённого значения перепада давления – ΔP функция.

1.3.5 Зона очищенного газа и система регенерации защищена откидным цилиндрическим колпаком, выполненным из листовой стали.

1.3.6 Исходя из особенностей условий эксплуатации фильтры могут оснащаться дополнительными конструктивными элементами, устройствами и приспособлениями. Например: теплоизоляция и подогрев шкафа управления; ресивер системы регенерации из нержавеющей стали; пневматические клапаны системы регенерации с морозостойкими мембранами, антистатическое либо химически стойкое покрытия и т. п.

## 1.4 Основные технические данные и характеристики

1.4.1 Общие технические характеристики фильтров приведены в таблице 1.

Таблица 1

Наименование параметра или характеристики	Значение параметра
Входная концентрация пыли, г/м <sup>3</sup>	до 20
Концентрация пыли на выходе, мг/м <sup>3</sup>	< 5
Номинальная скорость фильтрации, м <sup>3</sup> /м <sup>2</sup> мин	1,0
Максимальная скорость фильтрации, м <sup>3</sup> /м <sup>2</sup> мин	1,25
Предельное разрежение в корпусе фильтра, Па	4000
Максимальная потеря давления в фильтре, Па	2000
Давление сжатого воздуха, МПа (бар): – допустимое; – рекомендуемое рабочее	0,6 – 0,7 (6 – 7) 0,6 (6)
Класс чистоты сжатого воздуха по ГОСТ Р ИСО 8573-1	[2 : 3 : 0]
Напряжение питания, В (Частота, Гц) по ГОСТ 29322	230 (50)
Электроснабжение: – категория надёжности; – качество	III ГОСТ 32144
Потребление сжатого воздуха (при нормальных условиях), нм <sup>3</sup> /ч	3 – 4
Температура очищаемого газоздушного потока, °С	до 80
Уровень шума не более, дБА	75

1.4.2 Габаритные размеры всех моделей фильтра приведены в приложении А.

1.4.3 Схемы электрического подключения приведены в приложении Б.

1.4.4 Технические характеристики фильтров в зависимости от модели приведены в таблице 2.

Таблица 2

Модель фильтра	Технические характеристики						
	Активная площадь фильтрации, м <sup>2</sup>	Количество картриджей, шт./ Длина, мм	Номинальный расход очищаемого газа*, м <sup>3</sup> /час	Макс. расход очищаемого газа**, м <sup>3</sup> /час	Температура экпл., °С	Потреб. мощность, Вт	Масса, кг
SFB-15	15	6/100	900	1100	– 10 ... 40	100	141
SFB-27	27	9/1200	1600	2000			151
SFB-15-WP	15	6/1000	900	1100	– 40 ... 40	250	146
SFB-27-WP	27	9/1200	1600	2000			156

Примечание: \*Номинальный расход очищаемого газа – это расход при удельной газовой нагрузке равной 1,0 м<sup>3</sup>/(м<sup>2</sup>\*мин) для данной серии фильтров. \*\* Максимальный расход очищаемого газа рассчитан при удельной газовой нагрузке равной 1,25 м<sup>3</sup>/(м<sup>2</sup>\*мин).

Подбор модели фильтра для конкретных условий эксплуатации рекомендуется выполнять совместно со специалистом завода-изготовителя.

1.4.5 Технические характеристики применяемы в фильтрах картриджей приведены в таблице 3.

Таблица 3

Обозначение	Активная поверхность, м <sup>2</sup>	Длина картриджа, мм	Тип фильтр. материала/ Индекс	Область применения
CART-T-2,5-SFB	2,5	1000	Полиэстер с PTFE мембраной/Т	Аспирация различных видов сухих сыпучих веществ с преобладанием мелкодисперсной фракции
CART-T-3,0-SFB	3,0	1200		
CART-TC-2,5-SFB	2,5	1000	Полиэстер с PTFE мембраной и антистатическим покрытием/ТС	Аспирация различных видов сухих сыпучих веществ с преобладанием мелкодисперсной фракции, склонных накапливать электростатический заряд
CART-TC-3,0-SFB	3,0	1200		

## 2 КОМПЛЕКТНОСТЬ

### 2.1 Основная комплектация

2.1.1 В основной комплект поставки входит:

- Фильтр SFB, принятый ОТК предприятия-изготовителя..... 1 шт.;
- Руководство по эксплуатации..... 1 экз.;
- Руководство по эксплуатации контроллера..... 1 экз.;
- упаковка фильтра..... 1 шт.

### 2.2 Дополнительные комплектующие

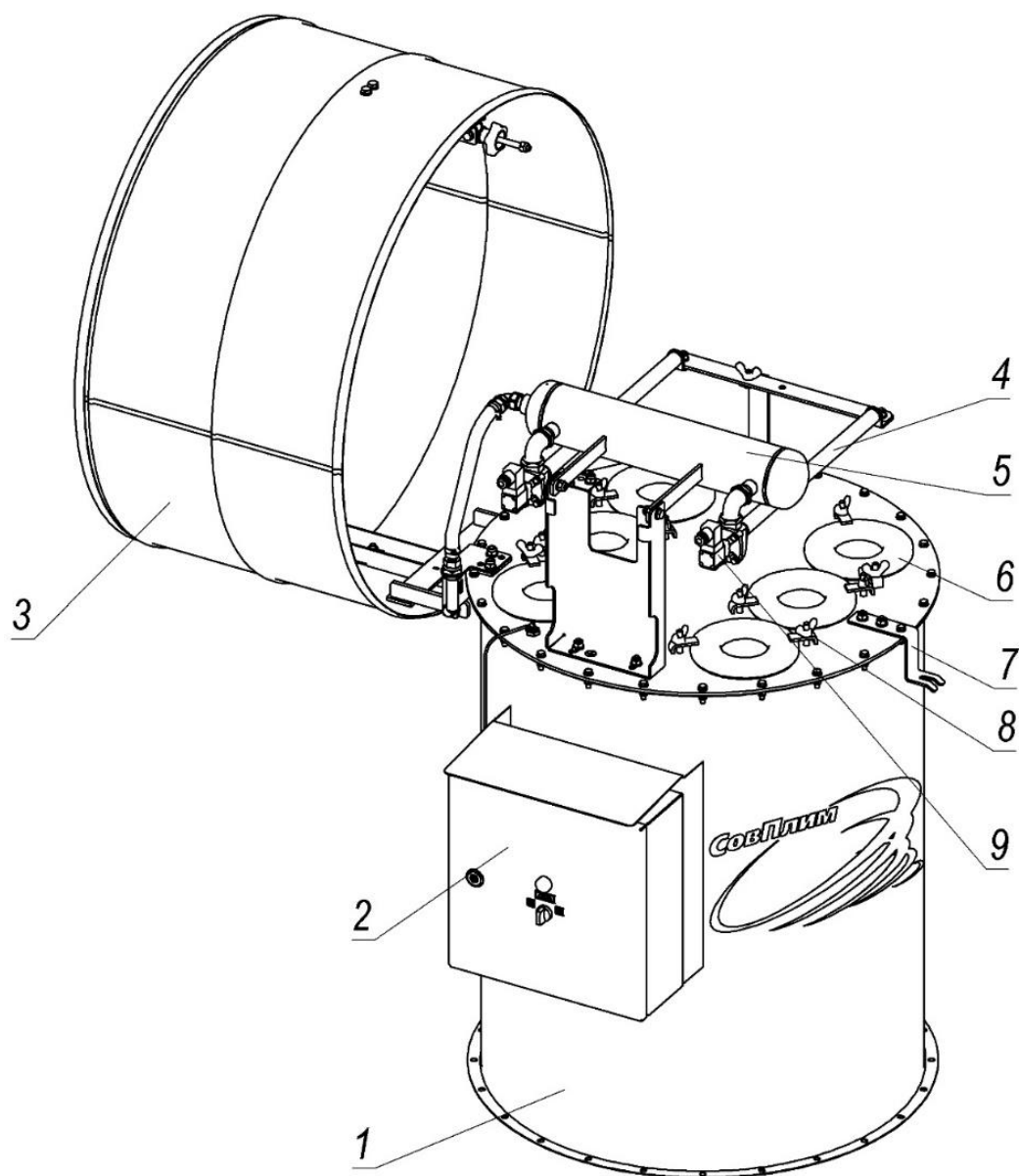
2.2.1 Дополнительные комплектующие не входят в стандартную комплектацию фильтра, заказываются исходя из потребностей заказчика. Подбор комплектующих осуществляется совместно со специалистами завода-изготовителя. К дополнительным комплектующим относятся:

- патрубок монтажный MC-SFB (приварной);
- проставка монтажная MR-SFB (крепление болтовым соединением).

## 3 ОПИСАНИЕ И РАБОТА ФИЛЬТРОВ

### 3.1 Устройство фильтров

3.1.1 Общий вид и состав фильтров без теплоизоляции на примере модели SFB-15 показаны на рисунке 1.

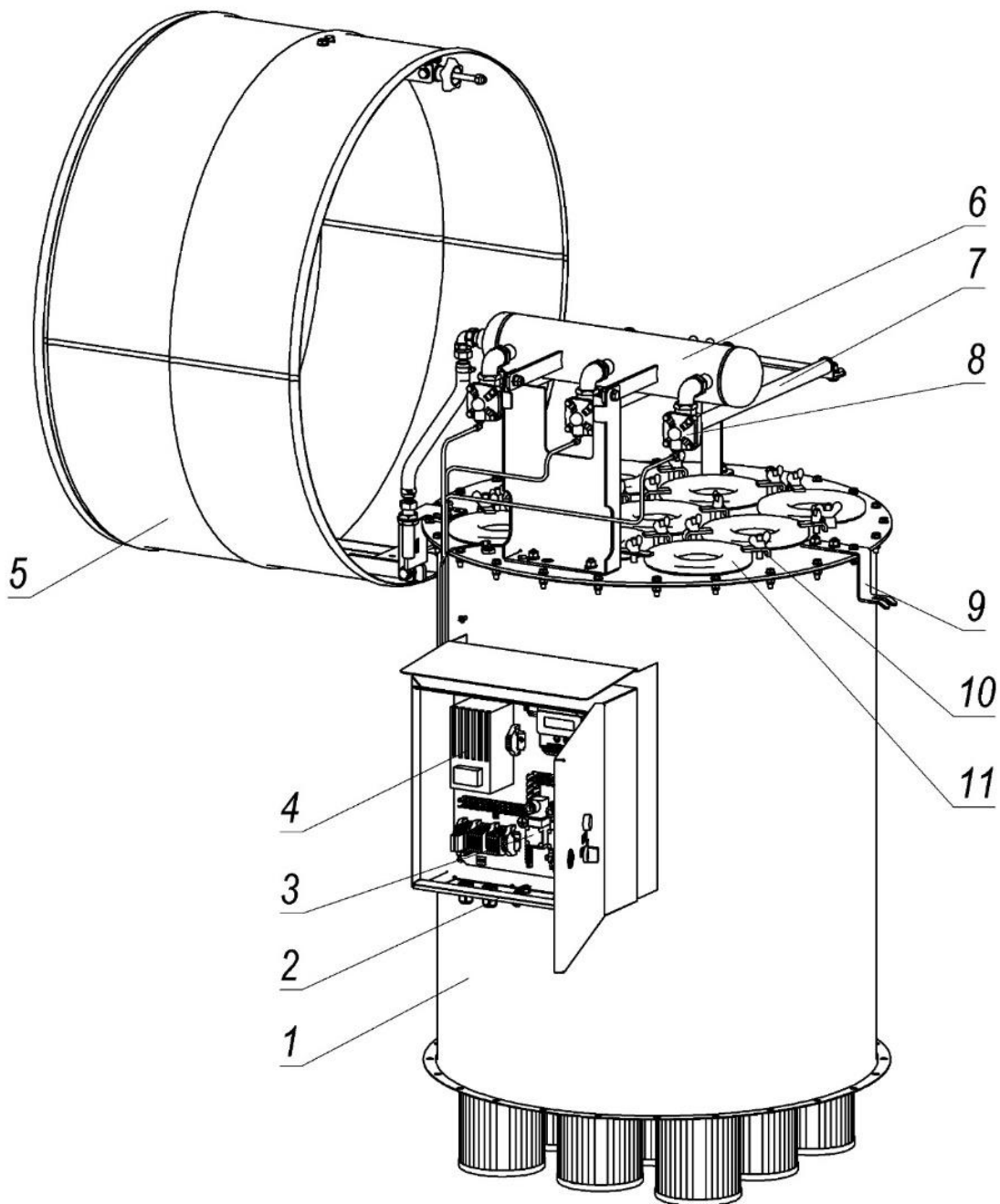


1 - корпус;  
2 - шкаф управления;  
3 - защитный колпак;  
4 - продувочные трубки;  
5 - ресивер системы регенерации;

6 - картридж длиной 1000 мм;  
7 - крепление защитного колпака;  
8 - прижимы картриджа;  
9 - электропневматический клапан

**Рисунок 1**

3.1.2 Общий вид и состав фильтров с теплоизоляцией на примере модели SFB-27-WP показаны на рисунке 2.



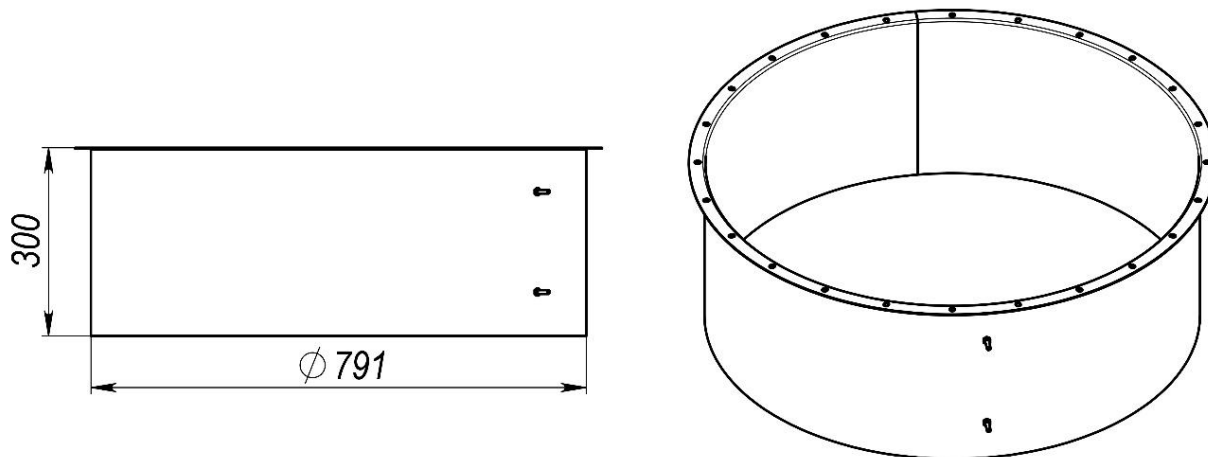
- |                               |                                   |
|-------------------------------|-----------------------------------|
| 1 - корпус;                   | 7 - ресивер системы регенерации;  |
| 2 - шкаф управления;          | 8 - клапан импульсный мембранный; |
| 3 - пневмоклапан управляющий; | 9 - крепление защитного колпака;  |
| 4 - обогреватель;             | 10 - прижимы картриджа;           |
| 5 - защитный колпак;          | 11 - картридж длиной 1200 мм      |
| 6 - продувочные трубки;       |                                   |

**Рисунок 2**

### **3.2 Описание дополнительных комплектующих**

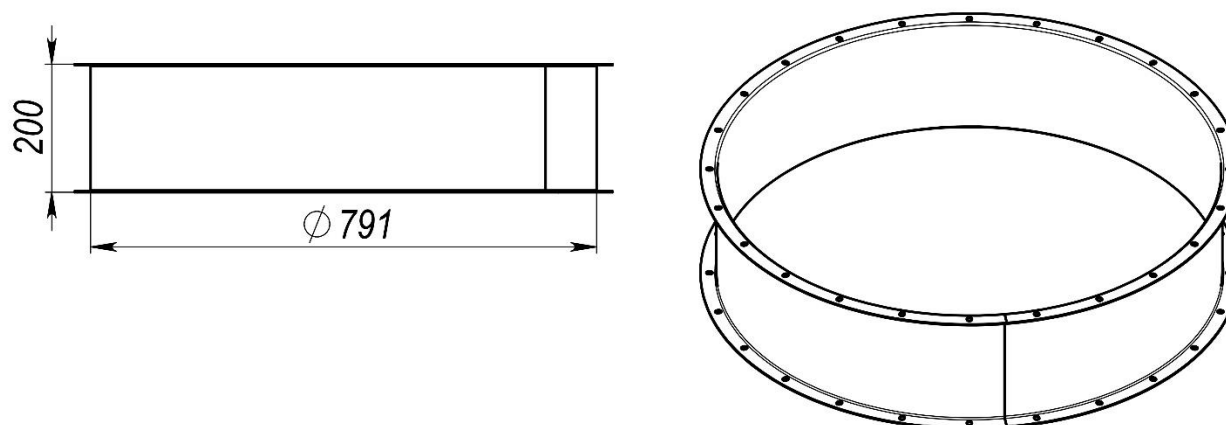
3.2.1 *Патрубок монтажный MC-SFB* – приварной патрубок, предназначенный для установки фильтра на верхней поверхности хранилища сыпучих материалов. Патрубок MC-SFB вваривается торцевой поверхностью в отверстие в корпусе хранилища. Фильтр присоединяется к фланцу, расположенному с противоположной стороны патрубка, при помощи болтового соединения.

Общий вид патрубка MC-SFB показан на рисунке 3. Присоединительные размеры фланца патрубка MC-SFB соответствуют размерам фланца на корпусе фильтра (приложение А).



**Рисунок 3**

3.2.2 *Проставка монтажная MR-SFB* – стальное кольцо с двумя фланцами, предназначенное для монтажа фильтра на верхней поверхности корпуса хранилища при помощи болтового соединения. Общий вид проставки показан на рисунке 4. Присоединительные размеры фланцев проставки соответствуют размерам фланца на корпусе фильтра (приложение А).



**Рисунок 4**

### 3.3 Принцип работы фильтров

3.3.1 Загрязнённый воздух поступает внутрь корпуса фильтра (рисунок 1, поз.1) за счёт сброса избыточного давления в силосе при его загрузке. Воздушный поток равномерно распределяется в пространстве «грязной» камеры и проходит через фильтрующий материал картриджей (поз. б), на поверхности которого частицы пыли оседают. Очищенный воздух проходит «чистую» камеру и выбрасывается из фильтра наружу.

3.3.2 В процессе эксплуатации толщина пылевого слоя на фильтровальных элементах утолщается, сопротивление растёт, требуется регенерация.

3.3.3 Регенерации запылённых картриджей осуществляется за счёт обратной продувкой импульсами сжатого воздуха. Процесс регенерации автоматизирован, алгоритмом управляет контроллер, входящий в состав шкафа управления (поз. б).

3.3.4 При достижении определённого значения перепада давления ( $\Delta P$ ) между «грязной» и «чистой» камерами фильтра контроллер открывает электромагнитные клапаны, сжатый воздух из ресивера резко выбрасывается во внутреннюю полость картриджей. В результате импульсной продувки осевшие на поверхности фильтровального материала частицы отделяются и осыпаются обратно в хранилище.

### 3.4 Система регенерации

3.4.1 Система регенерации состоит из: ресивера, предназначенного для накопления сжатого воздуха; пневматических клапанов, предназначенных для создания импульсного выброса воздуха; системы трубок с отверстиями (соплами), предназначенных для направления продувочного воздуха во внутреннюю полость картриджей.

3.4.2 Для моделей фильтра, эксплуатируемых при температурах не ниже минус 10 °С, ресивер и продувочные трубки изготавливаются из обычной конструкционной стали, применяются пневматические клапаны электромагнитного типа.

3.4.3 Для моделей фильтра, эксплуатируемых при температурах до минус 40 °С, ресивер изготавливается из нержавеющей стали, для импульсного выброса воздуха применяются морозостойкие мембранные клапаны. Для активации мембранных клапанов применяются управляющие пневмоклапаны, помещённые в обогреваемый корпус шкафа управления.

### 3.5 Управление работой фильтров

1.1.1 Управление работой фильтра осуществляется при помощи шкафа управления. Общий вид шкафа управления и расположение основных элементов внутри него показаны на рисунке 5.

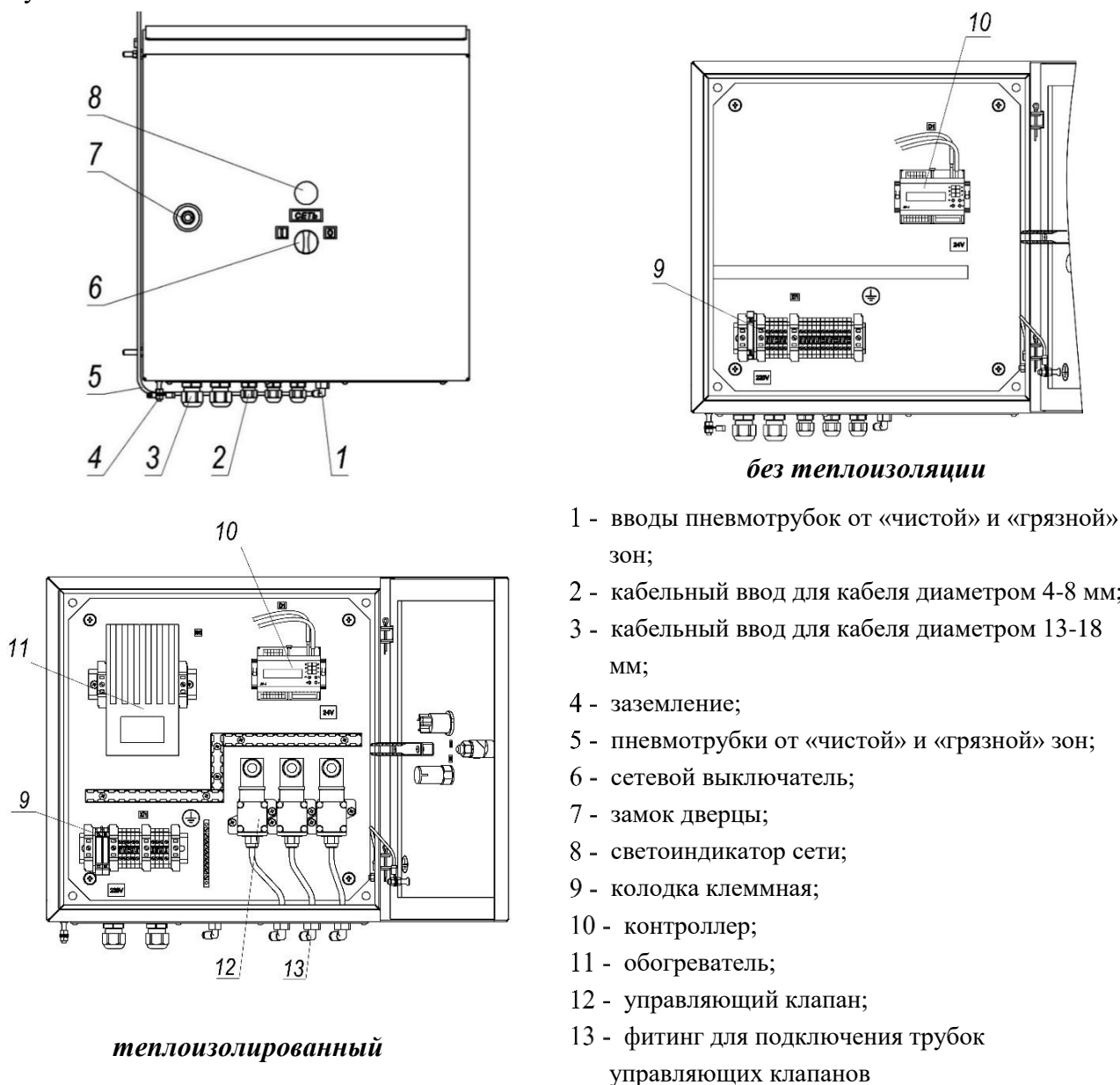


Рисунок 5

3.5.1 Включение/выключения фильтра осуществляется при помощи сетевого выключателя (рисунок5, поз. 6), извещение о наличии электропитания на шкафу управления осуществляется при помощи светового индикатора (поз. 8). При наличии электропитания индикатор горит зелёным. Извещение о критической загрязнённости картриджа осуществляется при помощи встроенного в контроллер (поз. 10) сигнализатора.

#### **4 ТРЕБОВАНИЯ БЕЗОПАСНОСТИ**

4.1 При обслуживании и эксплуатации фильтров должны соблюдаться действующие «Правила эксплуатации электроустановок потребителей» ПУЭ и «Правила техники безопасности при эксплуатации электроустановок потребителей» ПТБ УЭ.

4.2 При выполнении монтажа фильтра в обязательном порядке должны соблюдаться «Правила по охране труда при работе на высоте».

4.3 К работе с фильтром допускается только квалифицированный персонал, изучивший его устройство и правила эксплуатации, а также прошедшие инструктаж по соблюдению правил техники безопасности.

4.4 При подготовке фильтров к работе и в процессе эксплуатации должны соблюдаться общие и специальные правила техники безопасности в соответствии с требованиями ГОСТ 12.2.003 и «Правил по охране труда при эксплуатации электроустановок».

4.5 Фильтры должны использоваться строго в соответствии указаниями по применению, приведёнными в настоящем документе.

4.6 Величина переходного сопротивления контактов заземления не должна превышать 0,1 Ом.

4.7 **ВНИМАНИЕ! ЗАПРЕЩАЕТСЯ ПРОВОДИТЬ ЛЮБЫЕ РЕМОНТНЫЕ РАБОТЫ С ФИЛЬТРОМ, НЕ ОТКЛЮЧЁННЫМ ОТ ЭЛЕКТРОПИТАНИЯ И СЕТИ СЖАТОГО ВОЗДУХА.**

4.8 Погрузка, разгрузка, перемещение и монтаж фильтра должны выполняться с соблюдением требований и правил по охране труда при проведении погрузочно-разгрузочных работ. Погрузочно-разгрузочные работы следует выполнять механизированным способом с применением специального оборудования и средств механизации.

4.9 Для предупреждения опасного воздействия пыли на человека все операции по очистке фильтра, а также замене картриджа должны проводиться в защитной одежде, перчатках и респираторе.

#### **5 МОНТАЖ И ПОДГОТОВКА К ИСПОЛЬЗОВАНИЮ**

##### **5.1 Общие требования**

5.1.1 Фильтр поставляется заказчику в собранном виде. Перед началом эксплуатации необходимо освободить фильтр и его составные части от упаковочных материалов.

5.1.2 Распакованные изделия необходимо проверить на отсутствие повреждений и удостовериться в наличии всех комплектующих. При обнаружении несоответствия необходимо сообщить поставщику, использовать устройство до устранения несоответствия не допускается.

##### **5.2 Указания по монтажу патрубка монтажного MC-SFB и проставки монтажной MR-SFB**

5.2.1 Способ монтажа фильтра на верхней плоскости хранилища, при помощи привариваемого патрубка MC-SFB или при помощи проставки монтажной MR-SFB на болтовые соединения, определяет заказчик.

5.2.2 Для монтажа патрубка монтажного MC-SFB необходимо:

- 1) вырезать на верхней поверхности хранилища отверстие диаметром 790 – 10 мм;
- 2) установить приварить монтажный патрубок соосно отверстию. Контролировать качество сварного шва, дефекты не допускаются.

3) наклеить по контуру фланца патрубка MC-SFB ленту уплотнительную HORDA-D (входит в комплект поставки патрубка).

5.2.3 Для монтажа проставки монтажной MR-SFB необходимо:

- 1) вырезать на верхней поверхности хранилища отверстие диаметром 790 – 10 мм;
- 2) наклеить по контуру фланцев проставки ленту уплотнительную HORDA-D (входит в комплект поставки проставки);

3) установить проставку соосно вырезанному отверстию;

4) сверлить в верхней поверхности хранилища по фланцу проставки отверстия диаметром 10 мм;

5) закрепить проставку при помощи болтов M10, гаек M10 и шайб 10 (входит в комплект поставки проставки).

### 5.3 Монтаж фильтра

5.3.1 Перед строповкой фильтра проверить крепление защитного кожуха. Рукоятка должна быть плотно завинчена. Зацепить фильтр стропами за транспортировочное кольцо, расположенное на защитном кожухе (рисунок 6).

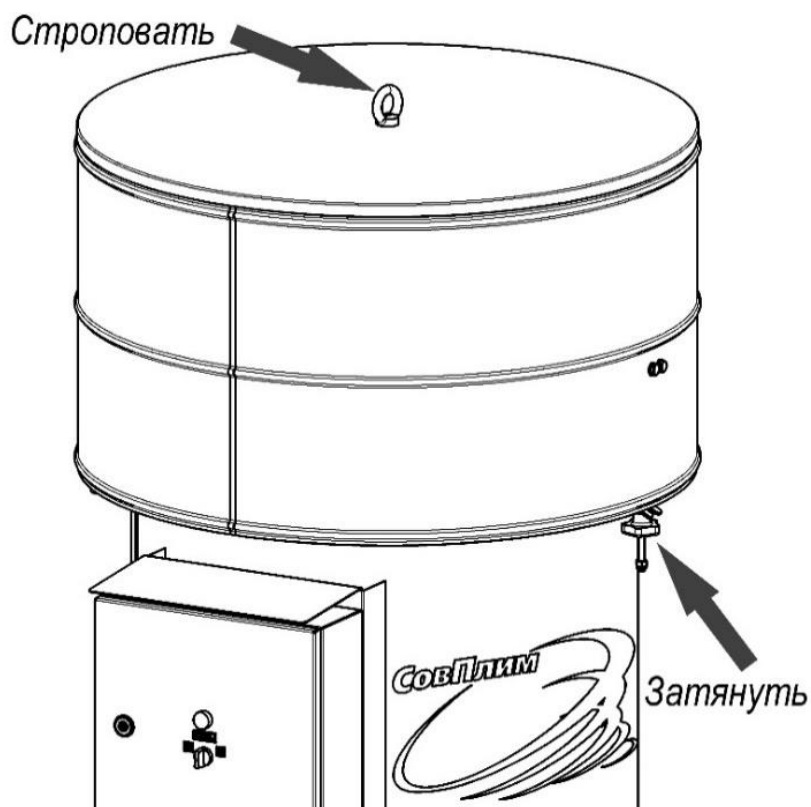


Рисунок 6

5.3.2 Поднять фильтр при помощи погрузочной техники и установить на патрубок MC-SFB. Для совмещения пазов фланцев патрубка и корпуса фильтра использовать стальной клин. Закрепить фильтр болтами и гайками M8 (входят в комплект поставки патрубка).

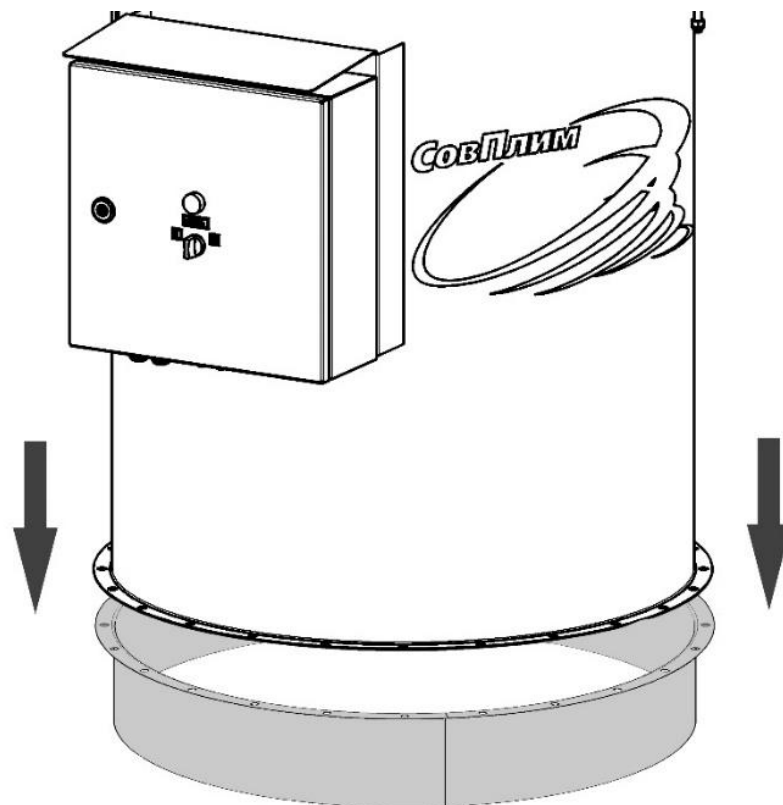


Рисунок 7

5.3.3 Поднять защитный колпак и подвести к фильтру трубопровод сети сжатого воздуха. Место подсоединения показано на рисунке 8.

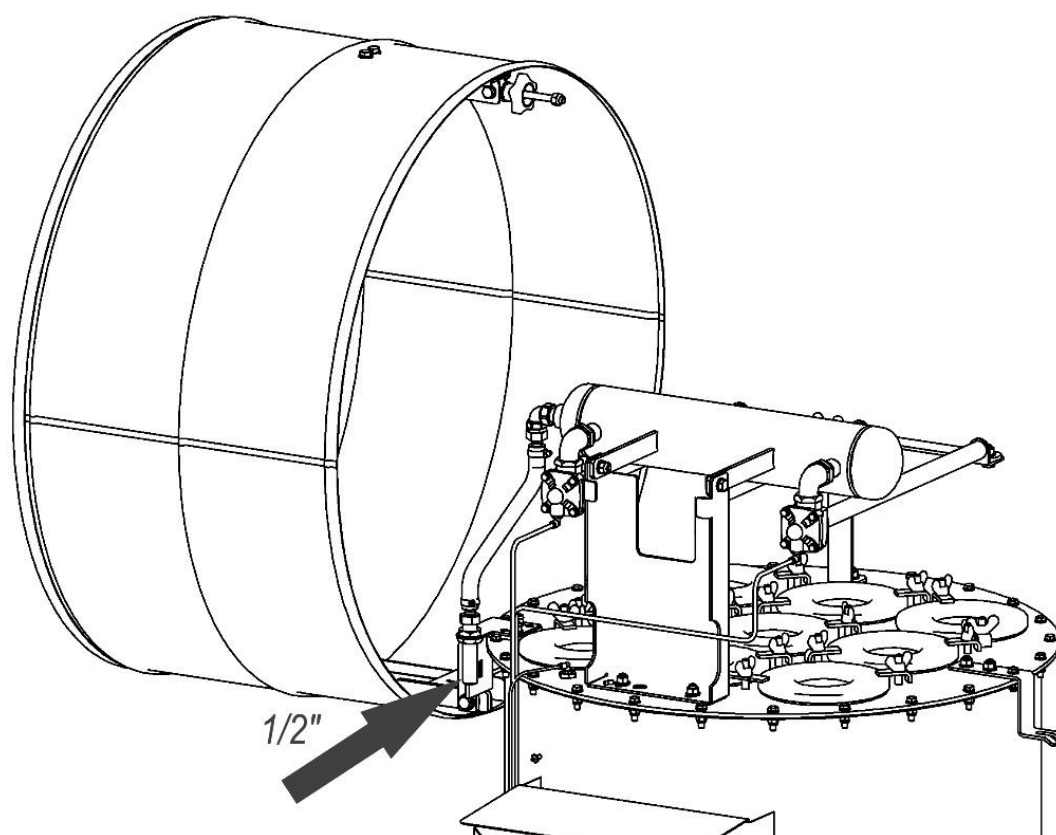


Рисунок 8

5.3.4 Проверить расположение картриджей (рисунок 9). Прижимы должны плотно крепить крышки картриджей, а уплотнение крышек картриджей должно прилегать к плоскости корпуса фильтра без зазоров.

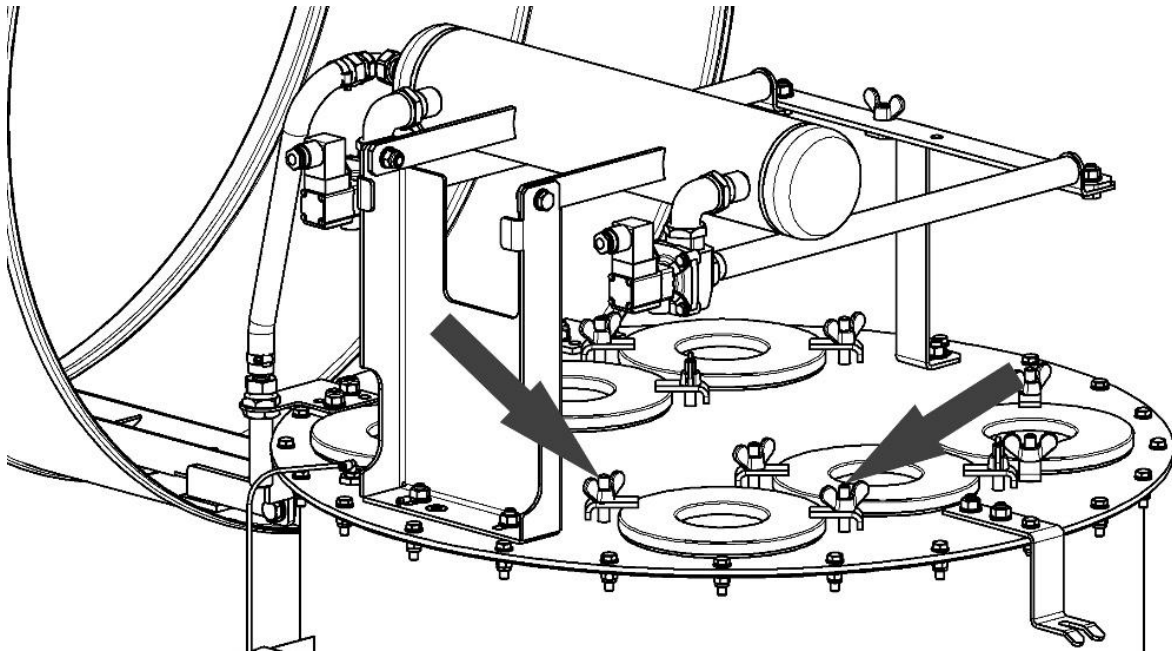


Рисунок 9

5.3.5 Подключить фильтр к электросети согласно схеме электрических подключений, приведённой в приложение Б.

#### 5.4 Настройка контроллера

5.4.1 Система регенерации фильтра управляется контроллером с универсальными заводскими настройками (таблица 4). Изменение настроек допускается только в случае обслуживания фильтром особо нагружённых технологических процессов.

5.4.2 Настройку контроллера должен выполнять квалифицированный персонал, изучивший данное руководство и прошедший инструктаж по соблюдению правил техники безопасности.

Таблица 4– Заводские настройки контроллера

Параметр	Обозначение в меню контроллера	Значение
Длительность импульса, с	ДЛИТ. ИМП	0,3
Длительность паузы, с	ДЛИТ. ПАУЗЫ	20
Количество циклов	ЧИСЛО ЦИКЛОВ	10
Включение по перепаду давления $\Delta P$ , Па	$\Delta P$ ПУСК	1000
Отключение по перепаду давления $\Delta P$ – $\Delta P$ -ГИСТЕР, Па	$\Delta P$ ГИСТЕР	200
Аварийная установка максимального перепада давления $\Delta P$ для картриджей, Па	$\Delta P$ ТРЕВ	1800

**ВНИМАНИЕ!** Настройка контроллера выполняется без подачи сжатого воздуха. Воздух из ресивера должен быть выпущен.

5.4.3 Общий вид и инструкция по настройке приведена в руководстве по эксплуатации контроллера KF-4.v.

## **6 УКАЗАНИЯ ПО ЭКСПЛУАТАЦИИ**

### **6.1 Порядок работы**

6.1.1 Фильтр работает под напором, создаваемым избыточным давлением в технологическом оборудовании при осуществлении рабочего процесса. Для запуска шкафа управления фильтра необходимо подать на него электропитание.

6.1.2 Регенерация картриджей запускается автоматически согласно настройкам контроллера по перепаду давления 1000 Па.

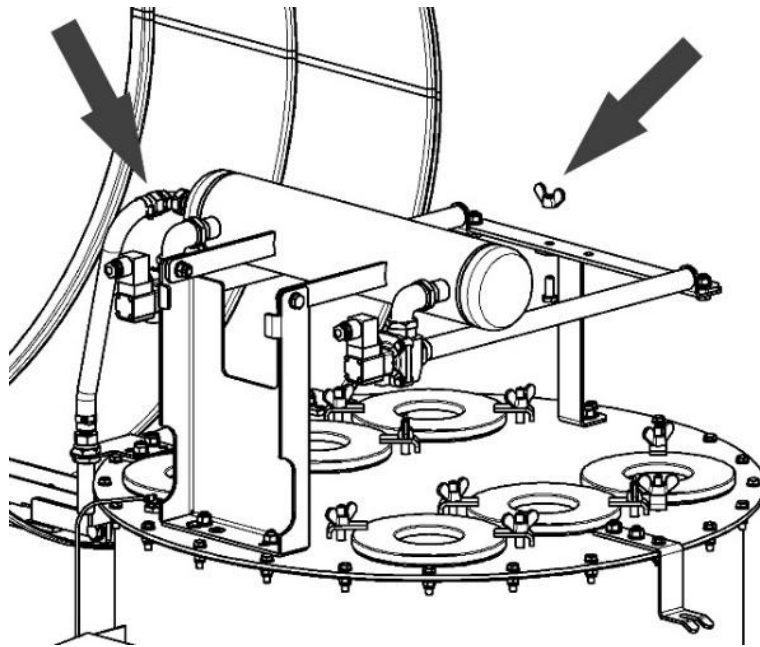
6.1.3 Для завершения работы фильтра необходимо отключить электропитание шкафа управления и перекрыть подачу сжатого воздуха.

### **6.2 Порядок замены картриджей**

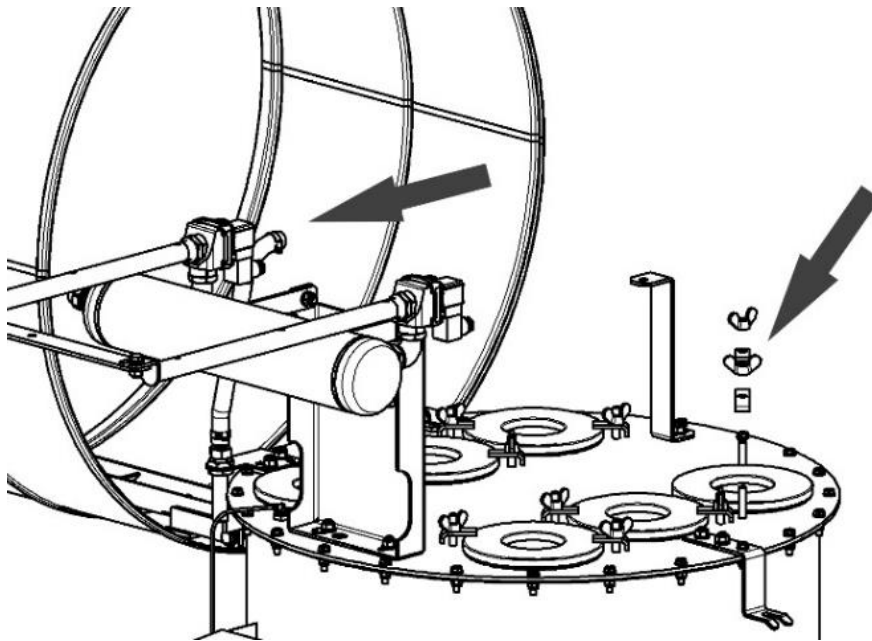
6.2.1 В процессе эксплуатации происходит постепенное забивание пор фильтровального материала мелкодисперсной пылью. Регенерация картриджей становится неэффективна. Фильтровальные элементы подлежат замене.

6.2.2 Для замены картриджей необходимо:

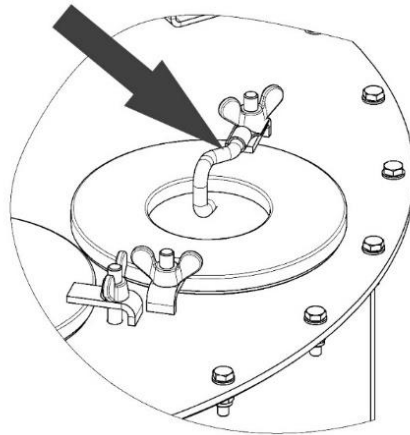
- 1) отключить электропитание, на электрораспределителе установить табличку: «НЕ ВКЛЮЧАТЬ ЭЛЕКТРОПИТАНИЕ. РАБОТАЮТ ЛЮДИ».
- 2) поднять защитный колпак;
- 3) ослабить хомут и снять трубку со входа ресивера, открутить гайку-барашек, которая крепит систему регенерации (рисунок 10а);
- 4) повернуть систему относительно кронштейна на 180° (рисунок 10б);
- 5) открутить гайки-барашки, который крепят прижимы картриджей, прижимы снять;
- 6) извлечь картриджи из корпуса фильтра. Для антистатических картриджей (тип ТС) снять заземлитель (рисунок 10в). Упаковать картриджи в герметичные пакеты и утилизировать согласно указаниям раздела 12;
- 7) установить в фильтр новые картриджи, фиксировать прижимами, для антистатических картриджей (тип ТС) закрепить заземлитель, закрепить гайками-барашками. Контролировать плотность прилегания уплотнения крышки картриджа к плоскости корпуса фильтра.
- 8) вернуть систему в исходное положение, закрепить гайкой-барашком, опустить защитный колпак;
- 9) надеть трубку на входное отверстие ресивера, закрепить хомутом.



*a*



*б*



*в*

**Рисунок 10**

## 7 ТЕХНИЧЕСКОЕ ОБСЛУЖИВАНИЕ

7.1 Техническое обслуживание фильтра должно проводиться с периодичностью, установленной на данном предприятии, но не реже одного раза в год.

7.2 Перечень регламентных работ по обслуживанию фильтра приведён в таблице 5.

Таблица 5

Периодичность	Описание работ
Еженедельно	<ul style="list-style-type: none"><li>• Протирать ветошью загрязнения на корпусе фильтра и шкафе управления;</li><li>• Проверять сопротивление картриджей по текущему значению перепада давления на дисплее контроллера. При достижении критического значения перепада давления картриджи следует заменить</li></ul>
Ежемесячно	<ul style="list-style-type: none"><li>• Проверять состояние контроллера шкафа управления и токоведущих элементов;</li><li>• Проверять состояние уплотнений крышек картриджей и отсутствие пыли на поверхностях чистой зоны</li></ul>
Один раз в полгода	<ul style="list-style-type: none"><li>• Осматривать корпус фильтра на наличие коррозии, в случае обнаружения устранить</li><li>• Проверять состояние крепёжных элементов</li></ul>

## 8 ПЕРЕЧЕНЬ ВОЗМОЖНЫХ НЕИСПРАВНОСТЕЙ

8.1 Перечень возможных неисправностей приведён в таблице 6.

Таблица 6

Неисправность	Возможные причины	Способ устранения
1) Не работает фильтр	Отсутствует сетевое напряжение	Проверить исправность сетевого выключателя. Проверить наличие сетевого напряжения и правильность его подключения
	Вышел из строя предохранитель	Заменить предохранитель
2) Пыль на поверхностях чистой зоны	Недостаточно плотное поджатие крышки картриджа	Проверить правильность расположение прижимов и затяжку гаек-барашков, фиксирующих картриджи
	Повреждение уплотнения крышки картриджа	Заменить картридж
	Повреждён фильтровальный материал картриджа	
3) Не работает очистка фильтра	Некорректные настройки контроллера	Перенастроить контроллер согласно инструкции изложенной в РЭ на контроллер
	Отсутствует подача сжатого воздуха	Проверить подачу сжатого воздуха на фильтр, его давление должно находиться в интервале 0,5-0,55 МПа (5,0-5,5 бар)
	Вышли из строя один или несколько клапанов	Заменить неисправные клапаны

Примечание – Если неисправность устранить не удалось, необходимо обратиться в отдел гарантийного и сервисного обслуживания завода-изготовителя.

Контактный телефон (812) 335-00-33 (доб.435, 119).



## **10 РЕСУРСЫ, СРОК СЛУЖБЫ, ХРАНЕНИЕ**

10.1 Фильтры имеют показатели надёжности в соответствии с требованиями ГОСТ 27.003.

10.2 Срок службы фильтров составляет не менее 10 лет и зависит от:

- соблюдения правил обслуживания и условий эксплуатации;
- интенсивности эксплуатации.

10.3 Фильтры в упаковке должны храниться в крытых складских помещениях по условиям хранения 2 категории в соответствии с требованиями ГОСТ 15150:

- влажность в пределах 65–70 %;
- температура хранения от плюс 5 до плюс 25 °С;
- размещение не ближе 1 м от нагревательных элементов (радиаторов отопления и ламп освещения);
- при складском хранении фильтры в упаковках складываются в один ряд.

## **11 ТРАНСПОРТИРОВАНИЕ**

11.1 Транспортирование фильтров может выполняться любым видом крытого транспорта с обязательным выполнением норм и правил перевозок, утверждённых для данного вида транспорта.

11.2 Фильтры отгружаются заказчику в собственной упаковке, обеспечивающей надёжность при транспортировании и хранении.

11.3 При транспортировании фильтров должна быть исключена возможность перемещения грузов внутри транспортного средства.

11.4 Условия транспортирования фильтров в части воздействия механических факторов – группа С, в соответствии с указаниями ГОСТ 23216, в части воздействия климатических факторов по условиям 3 категории в соответствии с указаниями ГОСТ 15150.

## **12 СВЕДЕНИЯ ОБ УТИЛИЗАЦИИ**

12.1 Фильтры в своём составе токсичных веществ и драгоценных металлов не содержат.

12.2 Сбор, хранение и утилизация отходов, образующихся в процессе эксплуатации фильтра, необходимо осуществлять в соответствии с СанПин 2.1.3684.

12.3 Способ утилизации отходов определяет предприятие, использующее данное устройство, в соответствии с Федеральным законом от 24.06.1998 N 89-ФЗ (ред. от 07.04.2020) "Об отходах производства и потребления".

12.4 Отслужившие срок картриджи должны быть упакованы в пыленепроницаемый материал.

12.5 Собранная пыль I-III класса опасности и отслужившие срок картриджи должны сдаваться на полигоны хранения и утилизации, как промышленные твёрдые отходы. Пыль IV класса опасности утилизируется как бытовой мусор.

12.6 Отслужившие срок фильтры подлежат разборке, сортировке по типам материалов и утилизации в соответствии с указаниями действующих государственных нормативных документов.

### **13 СВИДЕТЕЛЬСТВО О ПРИЁМКЕ И ОБ УПАКОВЫВАНИИ**

13.1 Фильтр картриджный с импульсной продувкой SFB-\_\_\_\_\_ заводской № \_\_\_\_\_ изготовлен и принят в соответствии с обязательными требованиями государственных стандартов, действующими ТУ 3646-041-05159840-2016, и признан годным к эксплуатации.

13.2 Фильтр упакован АО «СовПлим» согласно требованиям, предусмотренным конструкторской документацией.

Начальник ОТК \_\_\_\_\_  
(личная подпись) (расшифровка подписи)

МП

Дата выпуска \_\_\_\_\_  
(число, месяц, год)

### **14 ГАРАНТИИ ИЗГОТОВИТЕЛЯ**

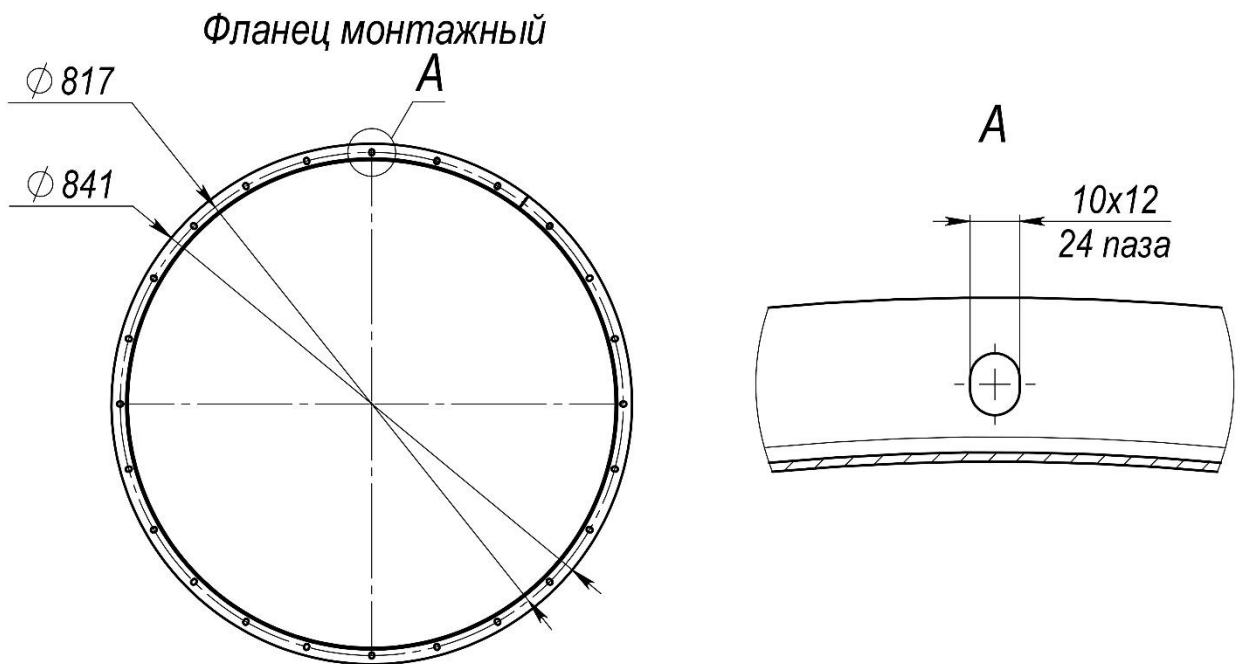
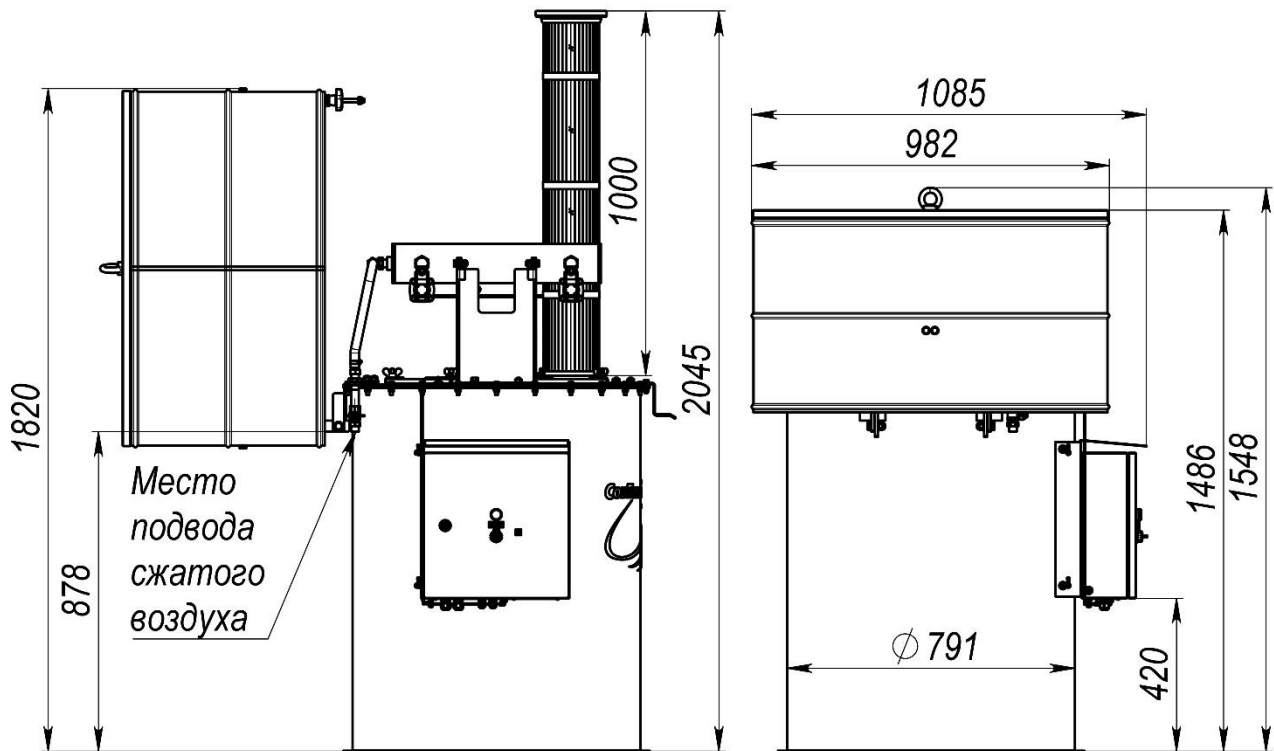
14.1 Гарантия на оборудование действует в течение 12 (двенадцати) месяцев с момента исполнения предприятием-изготовителем обязательства по поставке при условии соблюдения покупателем правил транспортировки, хранения и эксплуатации.

14.2 Действие гарантии не распространяется на сменные фильтровальные элементы, срок службы которых зависит от интенсивности работ и соблюдения правил их эксплуатации.

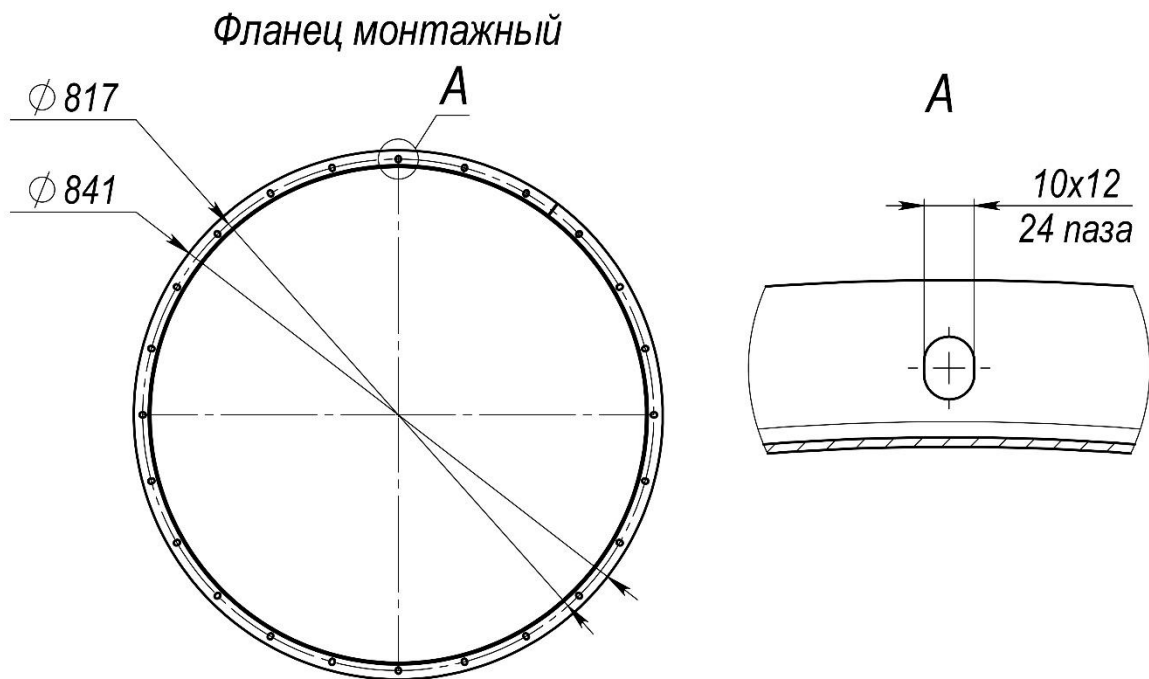
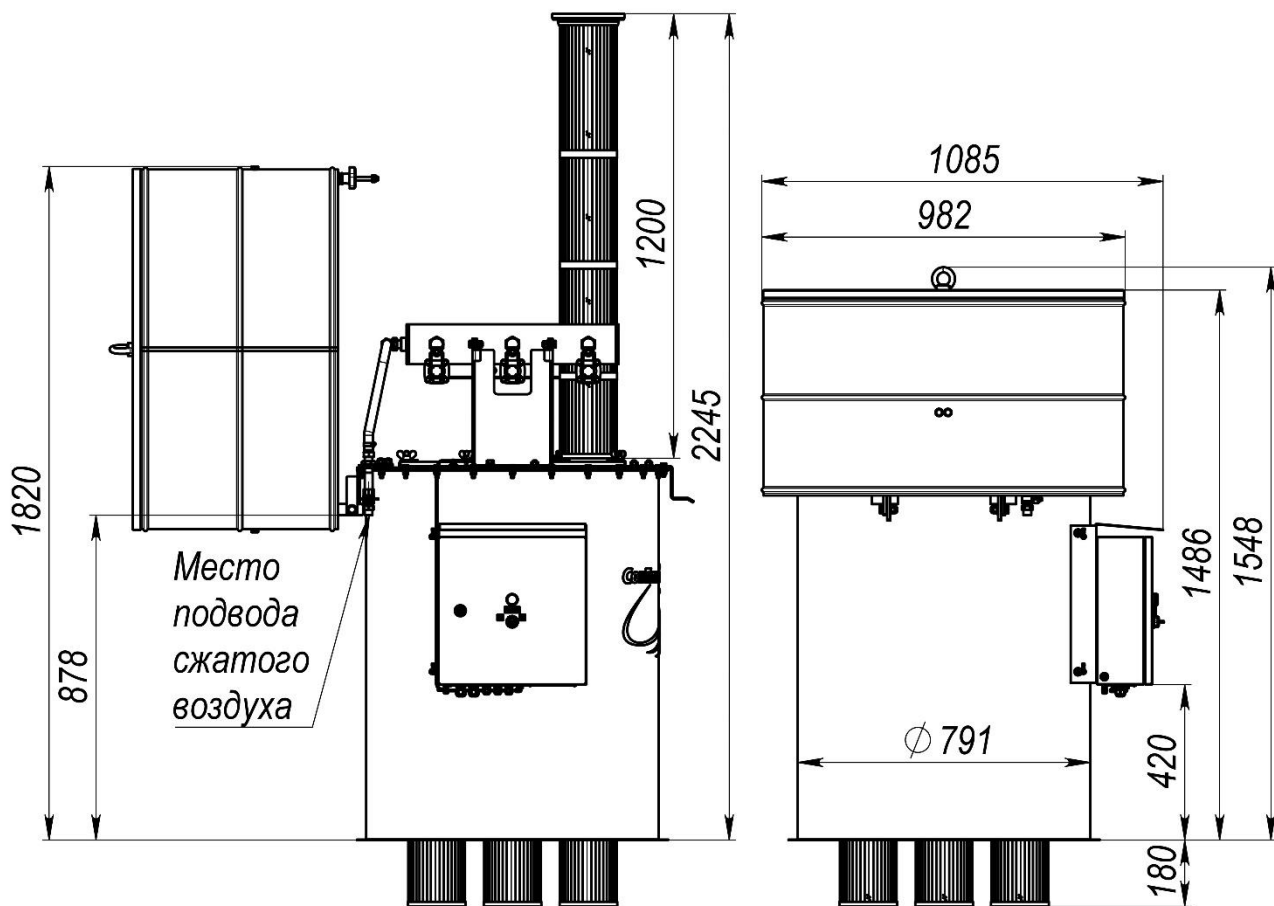
## 15 ОСОБЫЕ ОТМЕТКИ

# ПРИЛОЖЕНИЕ А – Габаритные размеры фильтров

(справочное)



**Рисунок А.1** – Габаритные и присоединительные размеры моделей SFB-15-XX



**Рисунок А.2**— Габаритные и присоединительные размеры моделей SFB-27-XX

# ПРИЛОЖЕНИЕ Б – Схемы электрические подключения фильтра

(справочное)

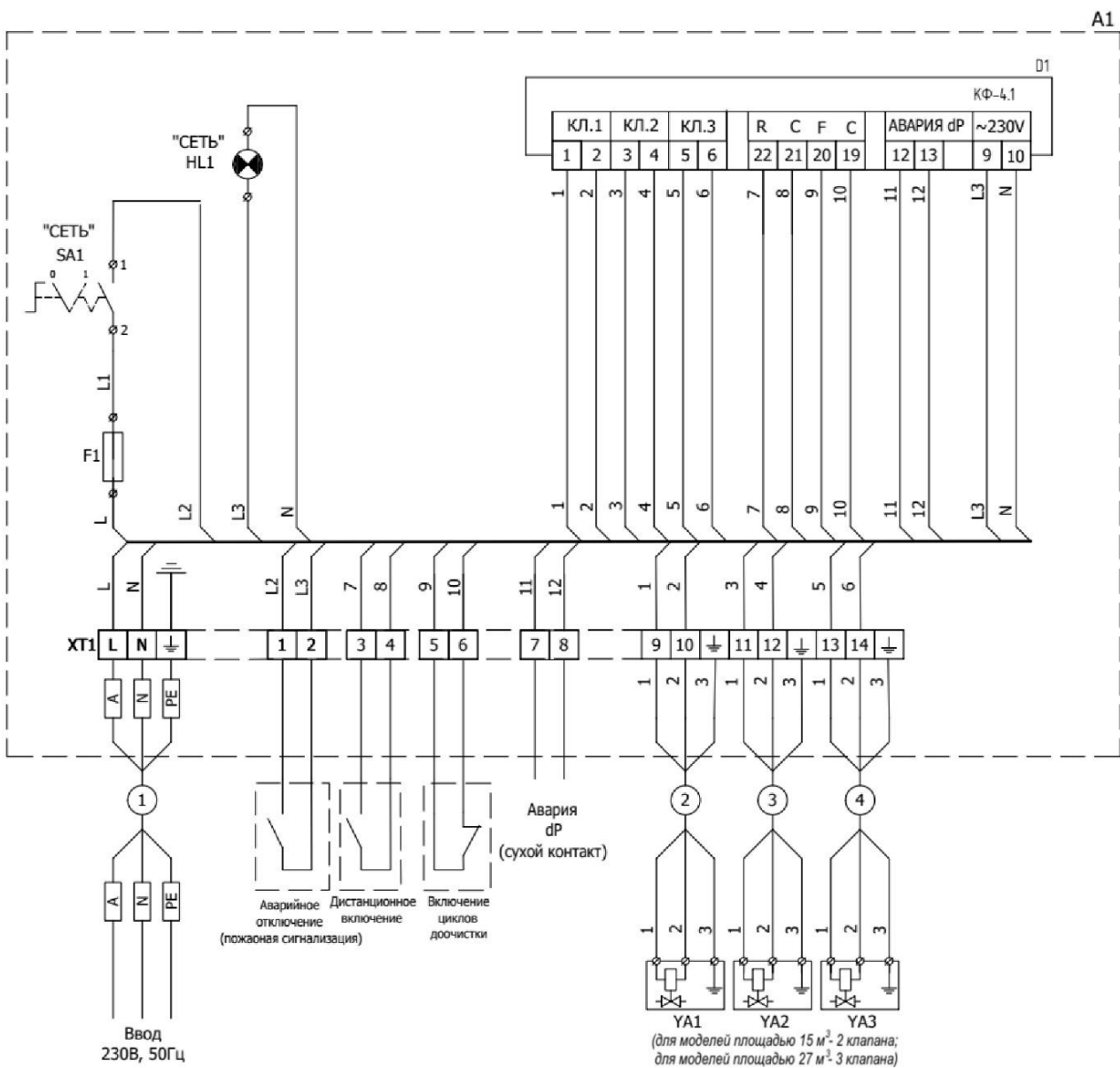


Рисунок Б.1 – Схема для моделей фильтра без теплоизоляции

