

**ФИЛЬТР КАРМАННЫЙ С ИМПУЛЬСНОЙ  
ПРОДУВКОЙ  
серии SFN**

**РУКОВОДСТВО ПО ЭКСПЛУАТАЦИИ**

SFN 00.00.00 РЭ

**EAC**



 **СовПлим**

г. Минск, мкр-н Уручье, пр. Независимости, 199, центральный корпус, логистический

Тел.: +375 (17) 399-83-88

e-mail: [5@sovplymbel.by](mailto:5@sovplymbel.by)

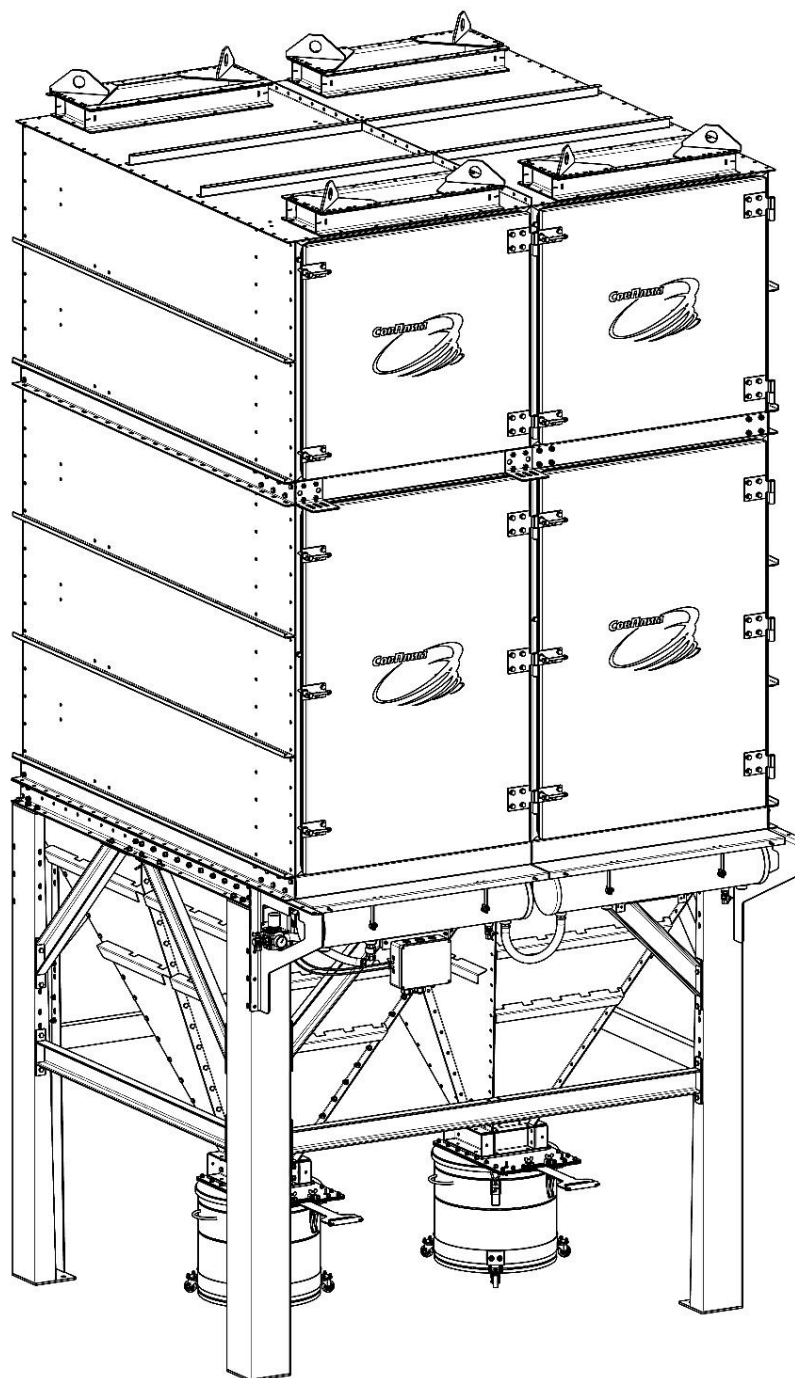
<https://sovplymbel.by>

# Содержание

ВВЕДЕНИЕ .....	3
1 ОСНОВНЫЕ ТЕХНИЧЕСКИЕ ДАННЫЕ И ХАРАКТЕРИСТИКИ.....	4
1.1 Назначение .....	4
1.2 Особенности конструкции.....	4
1.3 Условное обозначение моделей фильтра .....	5
1.4 Основные технические данные .....	6
2 КОМПЛЕКТНОСТЬ.....	9
2.1 Основная комплектация.....	9
2.2 Дополнительные комплектующие .....	9
3 ОПИСАНИЕ И РАБОТА ФИЛЬТРА .....	10
3.1 Устройство фильтра .....	10
3.2 Антистатическое исполнение фильтра.....	11
3.3 Принцип работы и управление фильтром.....	11
3.4 Система пневмообрушения (опция) .....	12
3.5 Датчик уровня (опция) .....	13
4 ТРЕБОВАНИЯ БЕЗОПАСНОСТИ.....	15
5 МОНТАЖ И ПОДГОТОВКА К ИСПОЛЬЗОВАНИЮ .....	16
5.1 Общие указания .....	16
5.2 Подготовка площадки для монтажа.....	17
5.3 Порядок монтажа.....	17
5.4 Подключение управляющего контроллера КФ-3-М .....	23
5.5 Заземление фильтров антистатического исполнения .....	23
5.6 Настройка контроллера КФ-3-М.....	25
5.7 Инструкция по предварительному запылению фильтровальных элементов .....	27
6 УКАЗАНИЯ ПО ЭКСПЛУАТАЦИИ .....	28
6.1 Порядок работы с фильтром.....	28
6.2 Указания по регулировке расхода воздуха .....	29
6.3 Обслуживание фильтра .....	29
7 ТЕХНИЧЕСКОЕ ОБСЛУЖИВАНИЕ .....	34
8 ПЕРЕЧЕНЬ ВОЗМОЖНЫХ НЕИСПРАВНОСТЕЙ .....	35
9 ГАРАНТИИ ИЗГОТОВИТЕЛЯ .....	36
ПРИЛОЖЕНИЕ А – Габаритные размеры фильтров .....	37
ПРИЛОЖЕНИЕ Б – Схемы электрические подключения системы регенерации и системы пневмообрушения .....	44
ПРИЛОЖЕНИЕ В – Схемы монтажные .....	47
ПРИЛОЖЕНИЕ Г – Схемы строповки.....	48
ПРИЛОЖЕНИЕ Д – Подтверждение соответствия .....	49

Данное руководство по эксплуатации (далее – РЭ) предназначено для ознакомления технического, обслуживающего и эксплуатирующего персонала с принципом работы, техническими характеристиками, конструктивными особенностями, условиями работы и техническим обслуживанием карманного фильтра с импульсной продувкой серии SFN (далее – фильтр), выполненного в соответствии с указаниями ТУ 3646-041-05159840-2016.

Конструкция фильтра совершенствуется, поэтому производитель оставляет за собой право без предварительного уведомления вносить в изделие изменения, которые не ухудшают его технические характеристики.



*(вариант комплектации)*

# **1 ОСНОВНЫЕ ТЕХНИЧЕСКИЕ ДАННЫЕ И ХАРАКТЕРИСТИКИ**

## **1.1 Назначение**

1.1.1 Фильтры предназначены для очистки воздуха и газоздушных смесей от пыли различного дисперсного состава и аэрозолей различного происхождения. Фильтры могут применяться для обслуживания технологических процессов металлургической, химической, горнодобывающей, перерабатывающей, машиностроительной, строительной, фармацевтической и прочих отраслей промышленности.

1.1.2 Фильтры имеют модульную конструкцию, которая позволяет создавать комплексы требуемой производительности для очистки определённого объёма газоздушной смеси. Фильтры могут собираться в отдельно стоящую установку, либо встраиваться в систему технологического оборудования (конвейеры, пересыпные установки и т.п.).

1.1.3 Фильтры рассчитаны на продолжительную работу как в закрытых помещениях, так и на открытом воздухе при следующих климатических условиях:

- температура окружающей среды от минус 40 °С до плюс 40 °С (более точная информация указывается в паспорте изделия);
- относительной влажности не более 80 % при 25 °С;
- воздушный поток должен быть невзрывоопасным. Содержание в нём агрессивных паров и газов, слипающейся и волокнистой пыли, склонных к тлению и самовозгоранию материалов не допускается;
- температура потока воздуха в любом рабочем состоянии должна как минимум на 20 °С превышать температуру водной точки росы.

## **1.2 Особенности конструкции**

1.2.1 Модули фильтра представляют собой стальные корпуса, рассчитанные на размещение 12, 24, 36 и 48 фильтровальных элементов. Модули могут соединяться ярусами в вертикальном направлении, образуя секции с размещёнными в них 60, 72 или 84 фильтровальными элементами. Совмещённые в горизонтальном направлении секции образуют фильтровальную установку требуемой производительности.

1.2.2 Фильтровальные модули устанавливаются на опорах, выгрузка пыли в стандартном исполнении осуществляется через бункер с шиберной заслонкой в пылесборник. Возможны другие варианты организации выгрузки пыли, подбор оборудования осуществляется совместно со специалистами завода-изготовителя.

1.2.3 Фильтровальный элемент карманного типа (далее – карманы фильтрующие) выполнен в виде металлического каркаса с надетым на него плоским гладким карманом, сшитым из специального нетканого иглопробивного фильтровального материала.

1.2.4 Регенерация карманов фильтрующих осуществляется за счёт обратной продувки импульсами сжатого воздуха при помощи автоматической пневматической системы.

1.2.5 Автоматизация работы системы регенерации осуществляется за счёт контроллера, который запускает очистку карманов при достижении определённого значения перепада давления –  $\Delta P$  функция.

1.2.6 Фильтры работают под разрежением, создаваемым вытяжным вентилятором. Для совместной работы могут применяться вентиляторы, входящие в состав аспирационной сети предприятия, либо навесные или приставные вентиляторы в комплекте фильтра.

1.2.7 Исходя из особенностей условий эксплуатации фильтры могут оснащаться дополнительными конструктивными элементами, устройствами и приспособлениями. Например, шнековым конвейером для выгрузки пыли, теплоизоляцией корпуса, системой подогрева бункера и т. п.

### 1.3 Условное обозначение моделей фильтра

#### 1.3.1 Схема обозначения моделей фильтра:

**SFN - XXX / X - X - XX/XX/... - XXX - X - XXX - (F-...)**

Наличие вентилятора:

\_ – без вентилятора;

Условное обозначение модели вентилятора

Особенности исполнения:

\_ – без особенностей

ant – антистатическое;

St – исполнение из нержавеющей стали;

HT – высокотемпературное;

сгс – химически стойкое покрытие

Индекс фильтровального материала  
(таблица 2)

Зимнее исполнение WP:

1 – теплоизоляция и подогрев системы регенерации;

2 – теплоизоляция корпуса и бункера фильтра;

3 – подогрев бункера выгрузки;

4 – атмосферостойкое покрытие

Условные обозначения дополнительных элементов:

DB – наличие пылесборника;

GV – выгрузка пыли через шиберную заслонку;

RV – выгрузка пыли через роторный клапан;

SC – выгрузка пыли через шнековый конвейер;

DPV – выгрузка пыли через двойную маятниковую заслонку;

BB – устройство для выгрузки пыли;

FH – встраиваемый фильтр (точечный)

... – прочие

Исполнение бункера:

H2 – объединённые бункер на две секции;

\_\_ – отдельный бункер на каждую секцию

Количество секций

Площадь фильтрации одной секции в м<sup>2</sup>

Наименование фильтра –  
SovPlym Filter Normal

1.3.2 Пример записи при заказе или другой в документации фильтра карманного с импульсной продувкой серии SFN односекционного, с площадью фильтрации одной секции 126 м<sup>2</sup>; отдельностоящего, с выгрузкой пыли через шиберную заслонку, с пылесборником; в антистатическом исполнении, с установленными карманами фильтрующими PF-C-1,5-SFN-01; с вентилятором FTEV-765:

**«Фильтр карманный с импульсной продувкой  
SFN-126/1-GV/DB-C-ant- F-765 по ТУ 3646-041-05159840-2016»**

1.3.3 Пример записи при заказе или другой в документации фильтра карманного с импульсной продувкой серии SFN двухсекционного с площадью фильтрации одной секции 72 м<sup>2</sup>; с объединённым бункером; с выгрузкой пыли через шиберную заслонку, с пылесборником; с теплоизоляцией и подогревом системы регенерации; с установленными карманами типа PF-D-1,5-SFN-01:

**«Фильтр карманный с импульсной продувкой  
SFN-72/2-H2-GV/DB-WP1-D по ТУ 3646-041-05159840-2016»**

#### 1.4 Основные технические данные

1.4.1 Основные технические характеристики для всех моделей фильтров приведены в таблице 1.

Таблица 1

Наименование параметра или характеристики	Значение параметра
Входная концентрация пыли, г/м <sup>3</sup>	до 50*
Концентрация пыли на выходе не более, мг/м <sup>3</sup>	10
Номинальная газовая нагрузка (скорость фильтрации), м <sup>3</sup> /м <sup>2</sup> мин	1,6
Сопrotивление фильтра ΔP <sub>общ.</sub> , Па	2000
Предельное разрежение в корпусе фильтра, Па	5000
Давление сжатого воздуха в ресивере, МПа (бар): – допустимое; – рекомендуемое рабочее	0,6 – 0,7 (6 – 7) 0,6 (6)
Класс чистоты сжатого воздуха по ГОСТ Р ИСО 8573-1	[2 : 3 : 0]
Напряжение питания управляющего контроллера КФ-3-М, В (Частота, Гц) по ГОСТ 29322	230 (50)
Качество электроснабжения	ГОСТ 32144
Потребляемая мощность контроллера КФ-3-М, Вт	100
Напряжение питания электромагнитного клапана, В	~24
Температура очищаемого газоздушного потока, °С: – для стандартного исполнения; – для высокотемпературного исполнения	до 80 до 250
Уровень шума не более, дБА	75
Ёмкость пылесборника (стандартное исполнение), л	90

Примечание – \*Значение указано для несложных пылей.

1.4.2 Технические характеристики применяемых карманов фильтрующих приведены в таблице 2.

Таблица 2

Обозначение	Тип фильтр. материала/ Индекс	Макс. кратковрем. температура*, °С	Мак. перепада давления $\Delta P$ (сопротивление), Па	Область применения
<b>Площадь фильтрующей поверхности 1,5 м<sup>2</sup></b>				
<b>PF-D-1,5-SFN-01</b>	Полиэстер/D	150	1500	Аспирация различных видов сухих сыпучих веществ
<b>PF-C-1,5-SFN-01</b>	Полиэстер антистатик/C	150	1500	Аспирация различных видов сухих сыпучих веществ, склонных накапливать электростатический заряд
<b>PF-T-1,5-SFN-01</b>	Тефлон /Т	280	1800	Аспирация различных видов сухих сыпучих веществ с преобладанием мелкодисперсной фракции
<b>PF-TC-1,5-SFN-01</b>	Тефлон антистатик/ТС	280	1800	Аспирация различных видов сухих сыпучих веществ, твёрдых аэрозолей, склонных накапливать электростатический заряд
<b>PF-eT-1,5-SFN-01</b>	Полиэстер с ePTFE мембраной /eT	150	1800	Аспирация различных видов сухих сыпучих веществ с преобладанием мелкодисперсной фракции
<b>PF-eTC-1,5-SFN-01</b>	Полиэстер с ePTFE мембраной антистатик /eTC	150	1800	Аспирация различных видов сухих сыпучих веществ с преобладанием мелкодисперсной фракции, склонных накапливать электростатический заряд
<b>PF-H-1,5-SFN-01</b>	Гидрофобный/Н	150	1500	Аспирация различных видов влажных, липких веществ
<b>PF-HC-1,5-SFN-01</b>	Гидрофобный антистатик/НС	150	1500	Аспирация различных видов влажных, липких веществ, склонных накапливать электростатический заряд
<b>PF-A-1,5-SFN-01</b>	Арамид (термостойкий) /А	220	1500	Аспирация различных видов веществ в процессах со значительными температурными колебаниями
<b>PF-AC-1,5-SFN-01</b>	Арамид антистатик (термостойкий)	220	1500	Аспирация различных видов веществ, склонных накапливать электростатический заряд в производственных процессах со значительными температурными колебаниями

Примечание – \*Температура эксплуатации фильтровальных материалов не определяет температуру эксплуатации фильтров SFN, которая зависит также от термостойкости покрытий, эксплуатационные характеристики уплотнений и т.п.

Основные технические характеристики фильтров в зависимости от модели приведены в таблице 3.

Таблица 3

Модель Фильтра	Технические характеристики					
	Кол-во фильтр. элементов, шт.	Активная площадь фильтрации, не менее, м <sup>2</sup>	Количество пневмоклапанов, шт.	Номинальный расход очищаемого газа*, м <sup>3</sup> /ч	Расход сжатого воздуха, н.м <sup>3</sup> /ч	Масса, кг
SFN-18/1	12	18	12	1750	9	1000
SFN-18/2	24	36	24	3500	18	1650
SFN-18/3	36	54	36	5250	27	2330
SFN-18/4	48	72	48	7000	36	3200
SFN-18/5	60	90	60	8750	45	3850
SFN-36/1	24	36	12	3500	12	1210
SFN-36/2	48	72	24	7000	24	2080
SFN-36/3	72	108	36	10500	36	2960
SFN-36/4	96	144	48	14000	48	4180
SFN-36/5	120	180	60	17500	60	5040
SFN-54/1	36	54	12	5200	14	1490
SFN-54/2	72	108	24	10400	28	2560
SFN-54/3	108	162	36	15600	42	3710
SFN-54/4	144	216	48	21800	56	5000
SFN-54/5	180	270	60	27000	70	6070
SFN-72/1	48	72	12	7000	16	1710
SFN-72/2	96	144	24	14000	32	3020
SFN-72/3	144	216	36	21000	48	4280
SFN-72/4	192	288	48	28000	64	5780
SFN-72/5	240	360	60	35000	80	7020
SFN-90/1	60	90	12	8650	18	1970
SFN-90/2	120	180	24	17300	36	3510
SFN-90/3	180	270	36	25590	54	5030
SFN-90/4	240	360	48	34600	72	6980
SFN-90/5	300	450	60	43250	90	8510
SFN-108/1	72	108	12	10500	22	2190
SFN-108/2	144	216	24	21000	44	3910
SFN-108/3	216	324	36	31500	66	5620
SFN-108/4	288	432	48	42000	88	7740
SFN-108/5	360	540	60	52500	110	9440
SFN-126/1	84	126	12	12000	25	2480
SFN-126/2	168	252	24	24000	50	4400
SFN-126/3	252	378	36	36000	75	6380
SFN-126/4	336	504	48	48000	100	8560
SFN-126/5	420	630	60	60000	125	10480

Примечания: \* Номинальный расход очищаемого газа – это расход при удельной газовой нагрузке (скорости фильтрации) равной  $1,6 \text{ м}^3/(\text{м}^2 \cdot \text{мин})$ . Подбор модели фильтра для конкретных условий эксплуатации рекомендуется выполнять совместно со специалистом завода-изготовителя.

\*\* Расход сжатого воздуха зависит от настроек контроллера, в таблице приведён расход для значений времени импульса 0,3 с, время паузы 10 с.

1.4.3 Краткое описание контроллеров, применяемых для управления работой системы регенерации приведено в таблице 4.

Таблица 4

Модель	Наименование	Описание	Назначение
<b>КФ-3-М</b>	Контроллер ведущий	Модуль управления (МУ) 12 канальный приводит в действие до 24 клапанов, а также управляет работой исполнительного модуля. Три режима работы: ручной, автоматический, по перепаду давления. Возможно дистанционное управление	Управление электромагнитными клапанами системы регенерации карманов, а именно: включение клапанов с определёнными длительностью, частотой и периодичностью повторения циклов
<b>КФ-3-S</b>	Контроллер ведомый	Модуль исполнительный (МИ) приводит в действие до 24 клапанов. Работает только совместно с модулем управления.	Приводит в действие электромагнитные клапаны в соответствии с настройками модуля управления

Примечание – Если в составе фильтровальной установки более 12 клапанов, то последующие клапана подключаются параллельно к первым 12 клапанам.

## 2 КОМПЛЕКТНОСТЬ

### 2.1 Основная комплектация

2.1.1 Перечень изделий, входящих в основную комплектацию фильтров, приведён в таблице 5.

Таблица 5

Наименование	Количество, шт.
Фильтр в собранном или частично собранном виде*	1
Ведомость эксплуатационных документов	1
Комплект монтажной документации	1
Руководство по эксплуатации	1
Упаковка фильтра	1

\*Подробный перечень изделий, входящих в комплект поставки определённой модели фильтра, приводится в паспорте (ПС).

### 2.2 Дополнительные комплектующие

2.2.1 Дополнительные комплектующие не входят в стандартную комплектацию, заказываются исходя из потребностей заказчика, подбор комплектующих осуществляется совместно со специалистами завода-изготовителя.

2.2.2 К дополнительным комплектующим относятся:

- вытяжной вентилятор. Характеристики вентилятора подбираются в зависимости от расхода воздуха, общего сопротивления сети и других особенностей;
- щит автоматики;
- компрессор сжатого воздуха (в случае отсутствия стационарной сети сжатого воздуха).

– различные системы выгрузки, сбора и отвода скопившейся в процессе эксплуатации пыли, а также датчик перепада давления, реле давления сжатого воздуха, датчик уровня и система пневмообрушения налипшей пыли со стенок бункера;

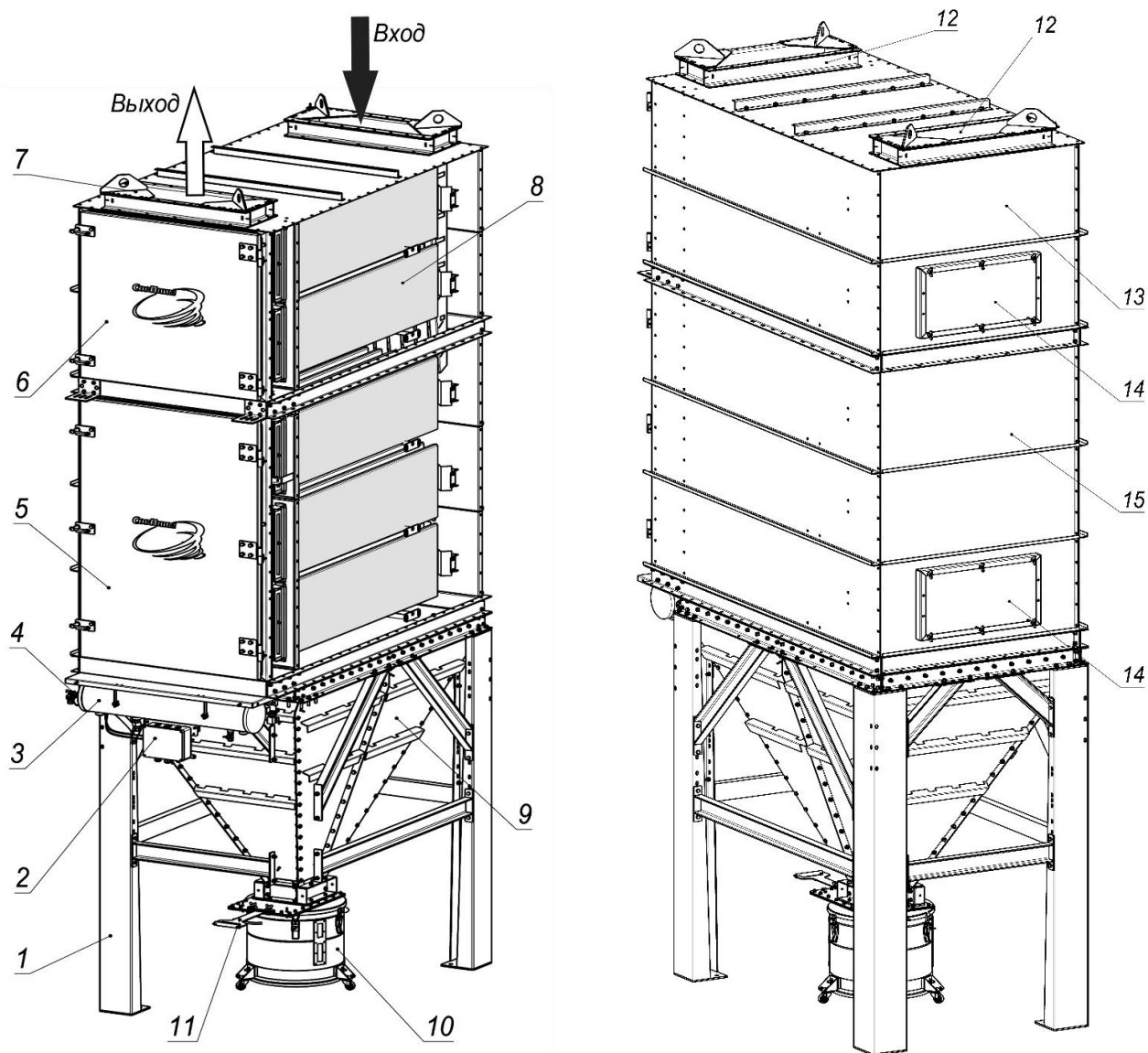
– специальные покрытия, теплоизоляция и обогрев конструктивных элементов для особых условий эксплуатации фильтров

– площадка для обслуживания (замены карманов фильтрующих).

### 3 ОПИСАНИЕ И РАБОТА ФИЛЬТРА

#### 3.1 Устройство фильтра

3.1.1 Общий вид и основные составные части стационарного фильтра на примере модели SFN-90-GV/DB изображены на рисунке 1.



- 1 - основание;
- 2 - контроллер;
- 3 - система регенерации;
- 4 - влагомаслоотделитель;
- 5 - дверь модуля М-54;
- 6 - дверь модуля М-36;
- 7 - проушина транспортировочные;
- 8 - карманы фильтрующие;

- 9 - бункер выгрузки пыли;
- 10 - пылесборник;
- 11 - шиберная заслонка;
- 12 - входной/выходной патрубков;
- 13 - корпус модуль М-36;
- 14 - люк смотровой;
- 15 - корпус модуль М-54

**Рисунок 1**

## **3.2 Антистатическое исполнение фильтра**

3.2.1 Для фильтров с фильтровальными элементами антистатического исполнения все части конструкции, взаимодействующие с очищаемой средой, то есть на которых возможно образование электростатического заряда, соединяются в заземляющий контур. Контур подключается к заводскому заземлению.

## **3.3 Принцип работы и управление фильтром**

3.3.1 Загрязнённый воздух поступает в фильтр через входной патрубок (рисунок 1, поз. 12) под действием разрежения, создаваемого вытяжным вентилятором. На входе воздушный поток замедляется отбойником, распределяется в фильтровальной камере и проходит через карманы фильтрующие (поз. 8), на поверхности которых оседают частицы загрязнений.

3.3.2 Очищенный воздух поступает в «чистую» камеру фильтра, а затем через выходной патрубок направляется в аспирационную сеть.

3.3.3 В процессе эксплуатации пылевой слой на фильтровальной поверхности утолщается, сопротивление растёт, производительность фильтра снижается. Для восстановления заданного уровня производительности требуется регенерация (далее – очистка).

3.3.4 Очистка запылённых карманов осуществляется за счёт обратной продувки импульсами сжатого воздуха. Процесс очистки автоматизирован, алгоритмом очистки управляет контроллер (поз. 2).

3.3.5 При достижении граничного значения перепада давления ( $\Delta P$ ) между фильтровальной камерой и «чистой» камерой, контроллер открывает импульсные электромагнитные клапаны, подавая тем самым импульсы сжатого воздуха из ресивера (поз. 3) в полость карманов фильтрующих. Карманы, прижатые к каркасу под действием разрежения, от импульса сжатого воздуха резко расправляются, пылевой слой с их поверхности отделяется.

Примечание – Для корректного функционирования фильтра давление сжатого воздуха в ресивере должно соответствовать значению, указанному в таблице 1.

3.3.6 Для индикации наличия сжатого воздуха может быть использован датчик наличия сжатого воздуха (опция).

3.3.7 Отделившаяся с фильтровальной поверхности пыль по внутренней поверхности бункера выгрузки пыли (поз. 9) осыпается в пылесборник (поз. 10). Установленная между бункером и пылесборником шиберная заслонка (поз. 11), позволяет выполнять очистку пылесборника при работающем вентиляторе, не нарушая герметичность фильтра.

3.3.8 Конструкция фильтра предполагает, что пыль не накапливается в бункере, а собирается в пылесборник или удаляется из технологического процесса фильтрации иным способом. Для индикации накопления пыли в бункере могут использоваться датчики уровня сыпучего материала (опция).

3.3.9 Для защиты карманов фильтрующих от загрязнений и влаги, присутствующих в сжатом воздухе, а также для регулировки давления подаваемого в ресивер сжатого воздуха применяется влагомаслоотделитель (поз. 4), далее – ВМО.

3.3.10 Для правильного монтажа и проверки состояния карманов фильтрующих на корпусе фильтровальной камеры предусмотрен смотровой люк (поз. 14).

### 3.4 Система пневмообрушения (опция)

3.4.1 Система пневмообрушения (опция) предназначена для предотвращения слеживания пыли в бункере выгрузки. Общий вид и составные части системы показаны на рисунке 2.

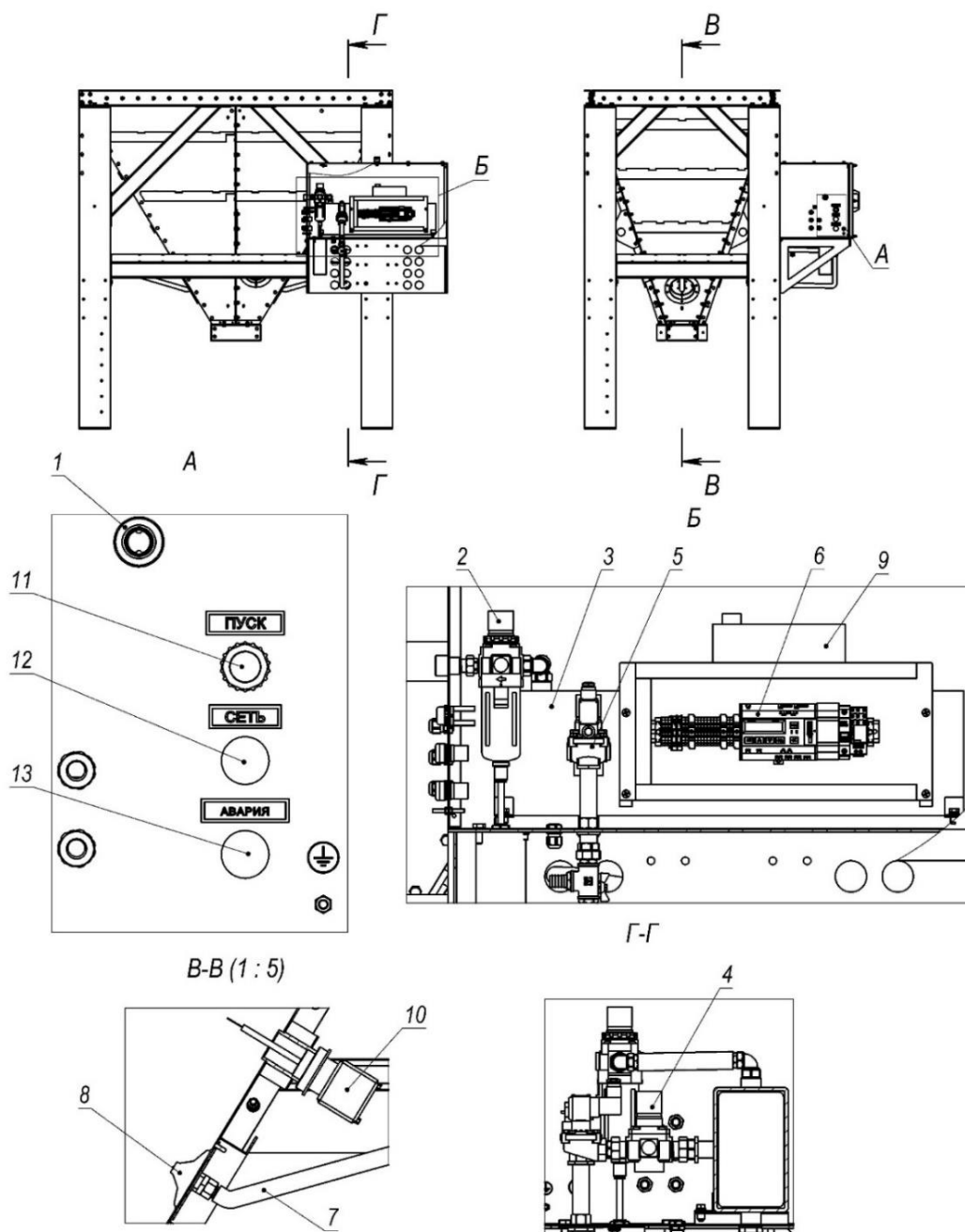


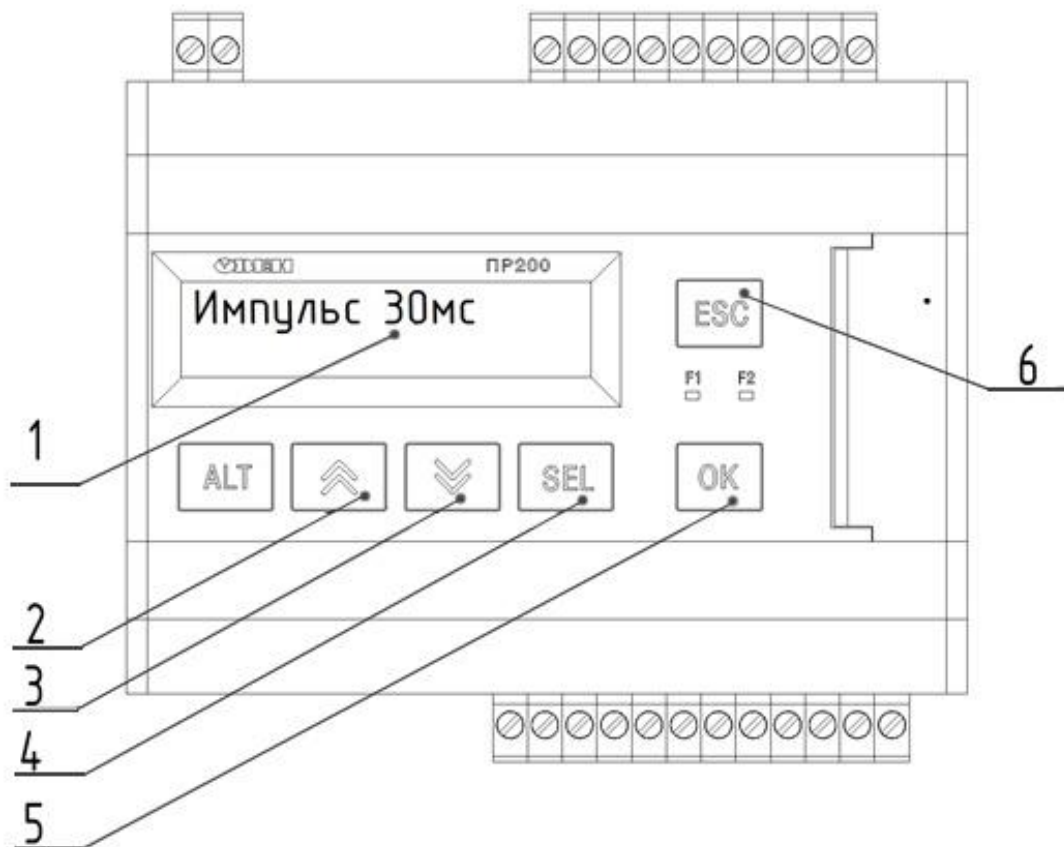
Рисунок 2

3.4.2 Принцип работы системы пневмообрушения заключается в периодическом ворошении пыли при помощи импульсных потоков воздуха. Сжатый воздух от заводской сети (компрессора) поступает в ресивер системы (поз. 3). На входе ресивера установлен влагомаслоотделитель (поз. 2) с редуктором для поддержания требуемого уровня давления сжатого воздуха (0,2 МПа). При активации контроллером (поз. 6) импульсного клапана (поз. 5), сжатый воздух проходит редуктор (поз. 4) и попадает в систему шлангов (поз. 7), далее он выбрасывается через виброаэраторы (поз. 8) в бункер. Виброаэратор создаёт вибрацию на стенке бункера, а также аэрирует нижний слой пыли, приводя к срыванию слежавшейся пыли.

3.4.3 Система пневмообрушения работает в автоматическом режиме и срабатывает одновременно с окончанием цикла регенерации фильтра или по внешнему сигналу от сухого контакта. Для управления системой используется контроллер.

3.4.4 Схемы электрические соединений системы пневмообрушения показаны в приложении Б.

3.4.5 Длительность импульса, подаваемого на клапан пневмообрушения, устанавливается на панели контроллера ОВЕН ПР200 (рисунок 3). Для изменения значения импульса, следует нажать клавишу 4 (SEL) и клавишами 2(больше), 3(меньше) установить необходимое значение, сохранить введённые значения клавишей 5(OK).



**Рисунок 3**

3.4.6 Система имеет следующие элементы индикации и управления:

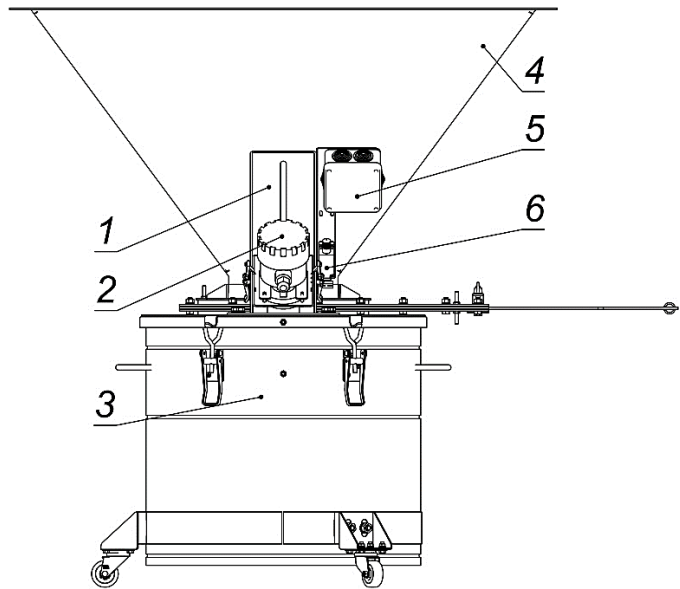
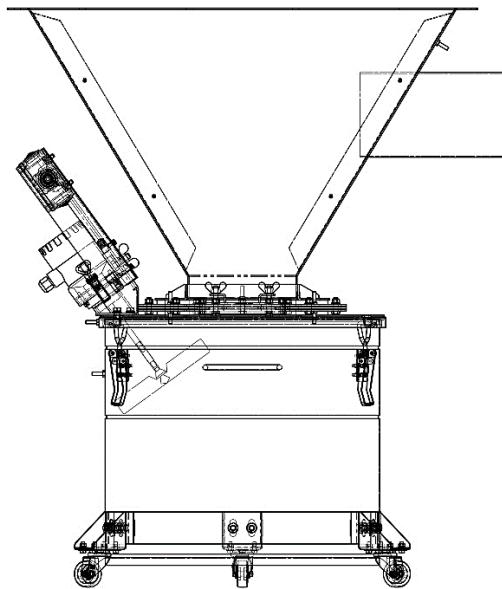
- Кнопка «Пуск» (поз. 11), для ручного запуска импульса;
- Индикатор «Сеть» (поз. 12), показывает наличие питания;
- Индикатор «Авария» (поз. 13), сигнализирует о размыкании сухого контакта.

3.4.7 В коробе системы пневмообрушения при помощи обогревателя (рисунок 2, поз. 9) поддерживается постоянная положительная температура (исполнение WP).

3.4.8 В качестве опции также может устанавливаться датчик уровня (рисунок 2, поз. 10), он сигнализирует о некорректной работе системы пылевыгрузки.

### **3.5 Датчик уровня (опция)**

3.5.1 Датчик уровня в бочке пылесборника (далее – уровнемер) предназначен для индикации наполнения пылесборника и срабатывания при достижении пылью заданного уровня. Общий вид и составные части устройства показаны на рисунке 4.



- 1 - направляющая;
- 2 - уровнемер;
- 3 - пылесборник;

- 4 - бункер;
- 5 - коробка клеммная;
- 6 - выключатель конечный

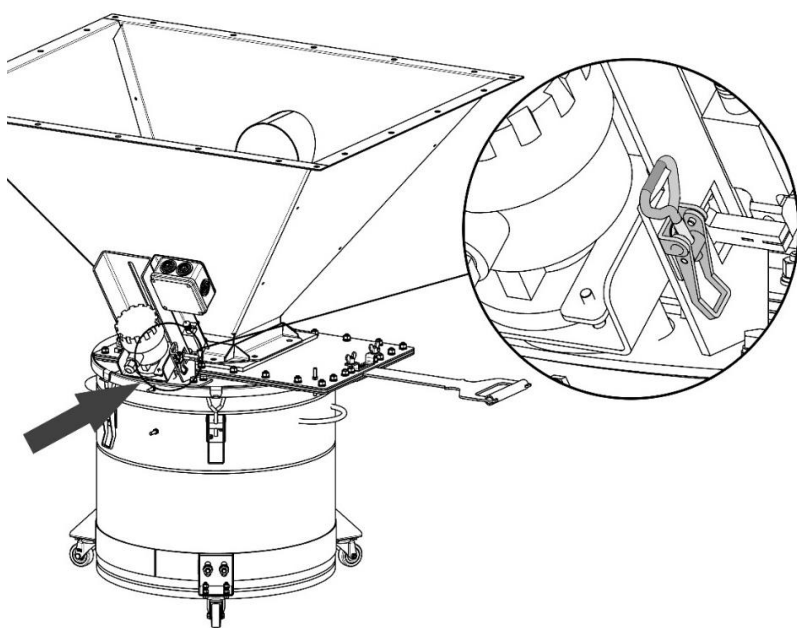
**Рисунок 4**

3.5.2 Пыль под действием силы тяжести поступает из бункера (рисунок 4, поз. 4) в пылесборник (поз. 3), постепенно наполняя его.

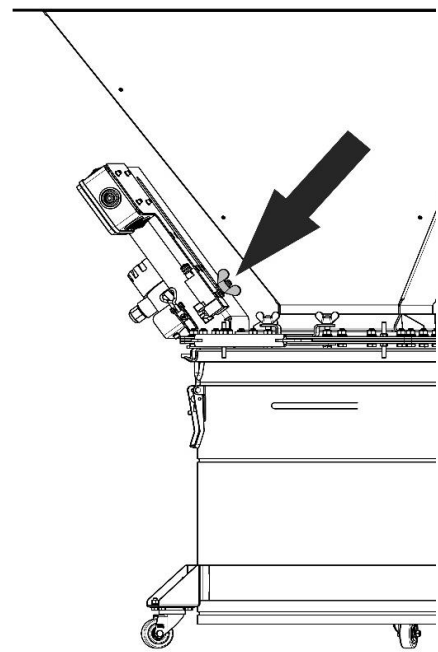
3.5.3 Уровнемер (поз. 2) вращает лопасти, вращение останавливается при достижении пылью уровня лопастей. Сигнал с датчика поступает на прибор индикации.

3.5.4 Для выгрузки пыли из пылесборника необходимо:

- 1) открыть замки-защёлки, прижимающие датчик к седлу (рисунок 5а);



*а*



*б*

**Рисунок 5**

2) потянуть датчик вверх по направляющей (рисунок 4, поз. 1). При этом срабатывает конечный выключатель (рисунок 4, поз. 6) и отключает электропитание, поступающее на датчик, вращение прекращается.

3) зафиксировать датчик в верхнем положении при помощи гайки-барашка (рисунок 5б), лопасти складываются и не мешают демонтировать пылесборник при перемещении датчика в крайнее верхнее положение.

3.5.5 Для подключения электропитания имеется клеммная коробка (рисунок 4, поз. 5). Схемы электрические подключений датчика уровня в бочке пылесборника показаны в приложении Б.

#### **4 ТРЕБОВАНИЯ БЕЗОПАСНОСТИ**

4.1 При эксплуатации и обслуживании фильтра должны соблюдаться действующие Правила по охране труда при эксплуатации электроустановок.

4.2 К работе с фильтром должен допускаться только квалифицированный персонал, изучивший его устройство и правила эксплуатации, а также прошедшие инструктаж по соблюдению правил техники безопасности.

4.3 Погрузка, разгрузка, перемещение и монтаж фильтра должны выполняться с соблюдением требований и правил по охране труда при проведении погрузочно-разгрузочных работ. Погрузочно-разгрузочные работы следует выполнять механизированным способом с применением специального оборудования и средств механизации. Работы должны осуществляться не менее чем двумя сотрудниками.

4.4 Не допускается попадание в фильтр искр, горящих или тлеющих предметов, способных спровоцировать возгорание. Если известно, что в технологическом процессе возможно образование искр, то перед фильтром в обязательном порядке необходимо применять дополнительное искроулавливающее оборудование.

4.5 В местах установки фильтра должен быть обеспечен свободный доступ к зонам его обслуживания.

4.6 **Внимание!** Запрещается эксплуатация фильтра во взрывоопасной среде.

4.7 **Внимание!** Работы по очистке и ремонту фильтра (не связанные с электрокомпонентами) необходимо выполнять при отключённом электропитании и перекрытой подаче сжатого воздуха! Воздух из ресивера должен быть выпущен!

4.8 Перед эксплуатацией фильтра проверить защитное заземление.

4.9 Перед проведением работ по обслуживанию воздух из ресивера должен быть выпущен. Более подробная информация изложена в пункте 6.3.6.

4.10 Для предупреждения опасного воздействия пыли на человека все операции по очистке фильтра и пылесборника, а также замене карманов должны проводиться в защитной одежде, перчатках и респираторе.

4.11 Не допускается наполнение бункера выгрузки пылью свыше одной трети объёма, это может привести к повреждению как самого бункера, так и опор фильтра. При обслуживании процессов с пылью, имеющей большой насыпной удельный вес рекомендуется применять датчики уровня (оговаривается при заказе).

## **5 МОНТАЖ И ПОДГОТОВКА К ИСПОЛЬЗОВАНИЮ**

### **5.1 Общие указания**

5.1.1 Фильтр, в зависимости от модели, поставляется заказчику в собранном или частично собранном виде. Перед началом эксплуатации необходимо освободить фильтр и его составные части от упаковочных материалов.

5.1.2 Распакованные изделия необходимо проверить на отсутствие повреждений и удостовериться в наличии всех комплектующих. При обнаружении несоответствия необходимо сообщить поставщику, использовать устройство до устранения несоответствия не допускается.

5.1.3 При планировании размещения фильтра должны быть учтены его габариты, а также проходы для технического обслуживания и наладки. Для установки фильтра необходимо подготовить площадку с учётом зоны его обслуживания, которая должна составлять не менее 1650 мм перед дверьми фильтра и технологические проходы не менее 600 мм сбоку и сзади фильтра.

5.1.4 Монтаж фильтра должен осуществляться квалифицированным персоналом с соблюдением всех инструкций по технике безопасности в соответствии с типом выполняемых работ.

5.1.5 Узлы фильтра являются стандартизированными, из них могут собираться конфигурации, в зависимости от требуемой производительности. Инструкции по монтажу обобщены.

5.1.6 Фильтры поставляются в частично разобранном виде: опорный блок, фильтровальный блок в сборе или фильтровальные модули отдельно.

5.1.7 Допускается вносить изменения в конструкцию изделия, последовательность или состав работ после согласования со специалистом, выполняющим шефмонтаж.

5.1.8 Для проведения монтажа фильтра потребуется:

- грузоподъёмное оборудование;
- рулетка;
- уровень;
- набор ключей, отвёрток;
- молоток;
- монтировка и лом;
- головка торцевая глубокая 17 мм;
- пистолет для герметика;
- шуруповёрт, гайковёрт;
- стропы текстильные.

## 5.2 Подготовка площадки для монтажа

5.2.1 Опора фильтра должна устанавливаться на подготовленную поверхность. Материал и конструкция площадки, на которой размещается фильтр, должны выдерживать нагрузку, создаваемую смонтированным оборудованием. Способ крепления к поверхности площадки фильтров должен определять инженер-проектировщик.

5.2.2 Допустимое отклонение от горизонтальности поверхности площадки не более 2 мм на 1 м плоскости.

## 5.3 Порядок монтажа

5.3.1 Установить основание фильтра на подготовленную площадку и зафиксировать анкерными болтами (не входят в комплект поставки). Тип анкерного болта подбирается в зависимости от материала поверхности площадки, на которую устанавливается фильтр. Монтажная разметка приведена в приложении В. Рекомендуемые схемы строповки приведены в приложении Г.

5.3.2 Дополнением для данных указаний по монтажу служат входящие в комплект поставки монтажные чертежи разового заказа, спецификации и инструкции по монтажу.

5.3.3 Очистить и обезжирить монтажные поверхности фильтра. По контуру бункера с внешней и внутренней стороны от отверстий наклеить уплотнение HORDA-D (далее – уплотнение), разделив уплотнительную ленту вдоль длины. Схема наклеивания уплотнения приведена на рисунке 6.

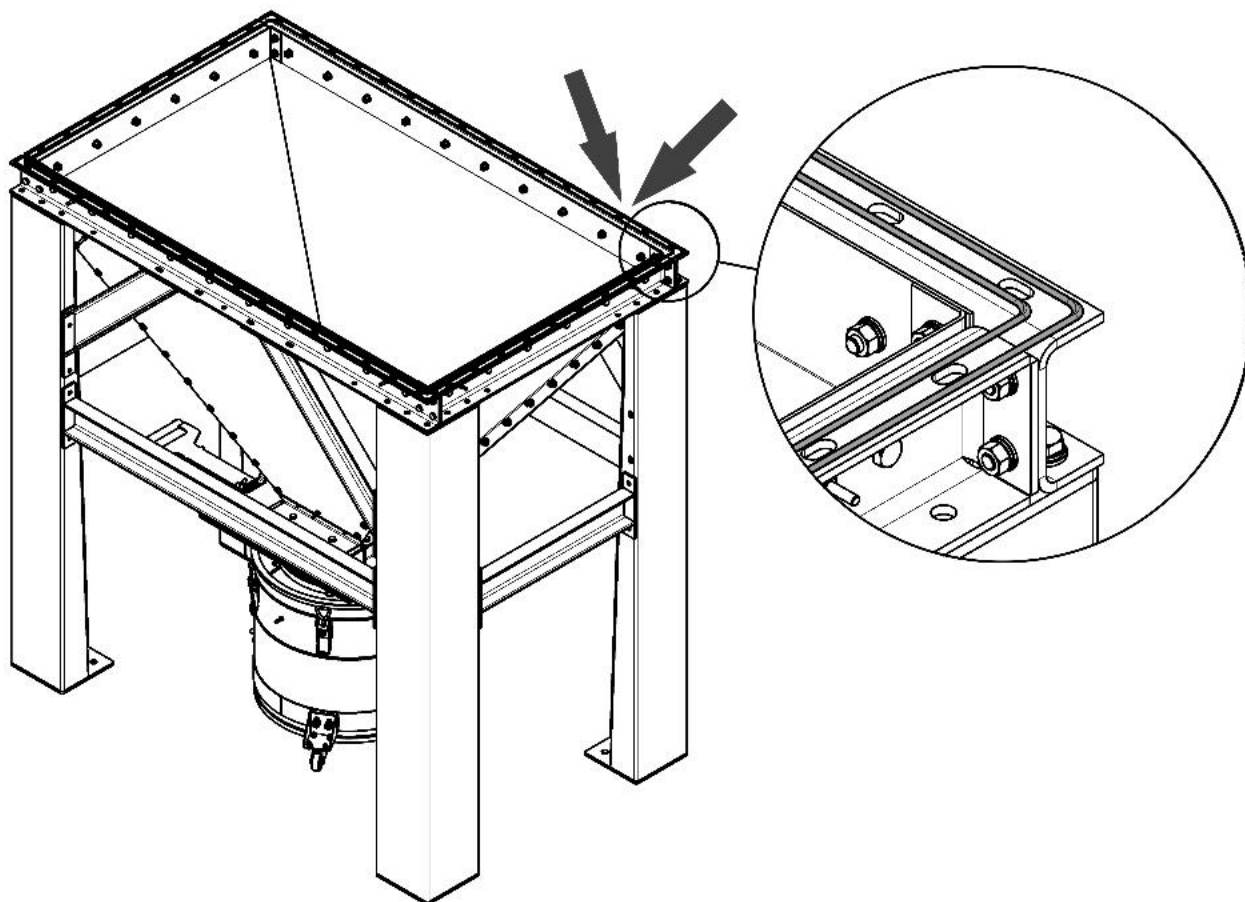
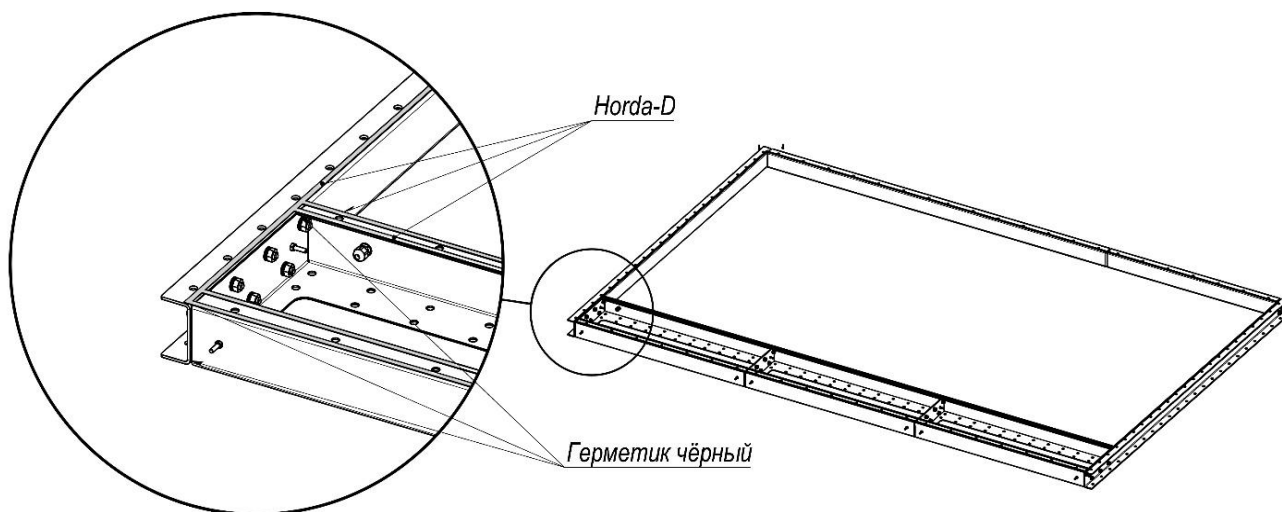


Рисунок 6

5.3.4 Обработать герметиком угловые соединения корпуса фильтра с бункером и соединение корпусов между собой, как показано на рисунке 7. Также при необходимости допускается использовать герметик совместно с уплотнителем по периметру.

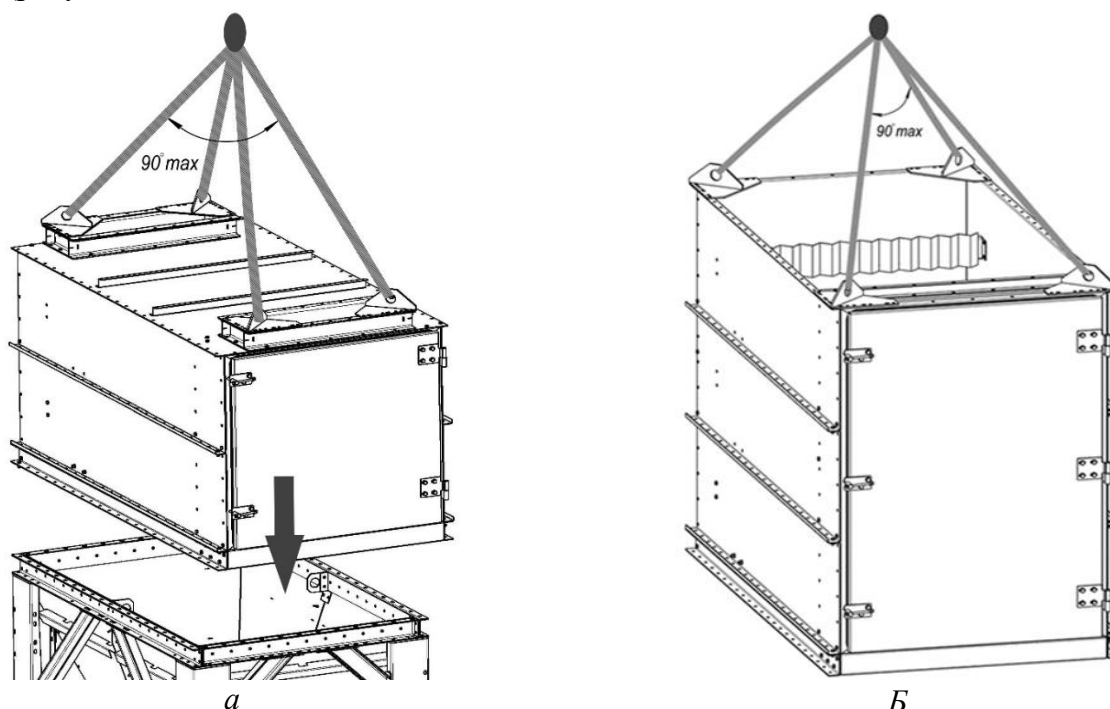
**Внимание!** Герметик использовать подходящий для температуры эксплуатации фильтра.



**Рисунок 7**

5.3.5 Зацепив фильтровальный модуль стропами, как показано на рисунке 8а, поднять при помощи грузоподъёмной техники и установить на опорный модуль. Рекомендуемые схемы строповки приведены в приложении Г.

5.3.6 Для двухъярусных фильтров для строповки промежуточного фильтровального модуля использовать проушины транспортировочные, переставив их с верхнего фильтровального модуля (рисунок 8б).

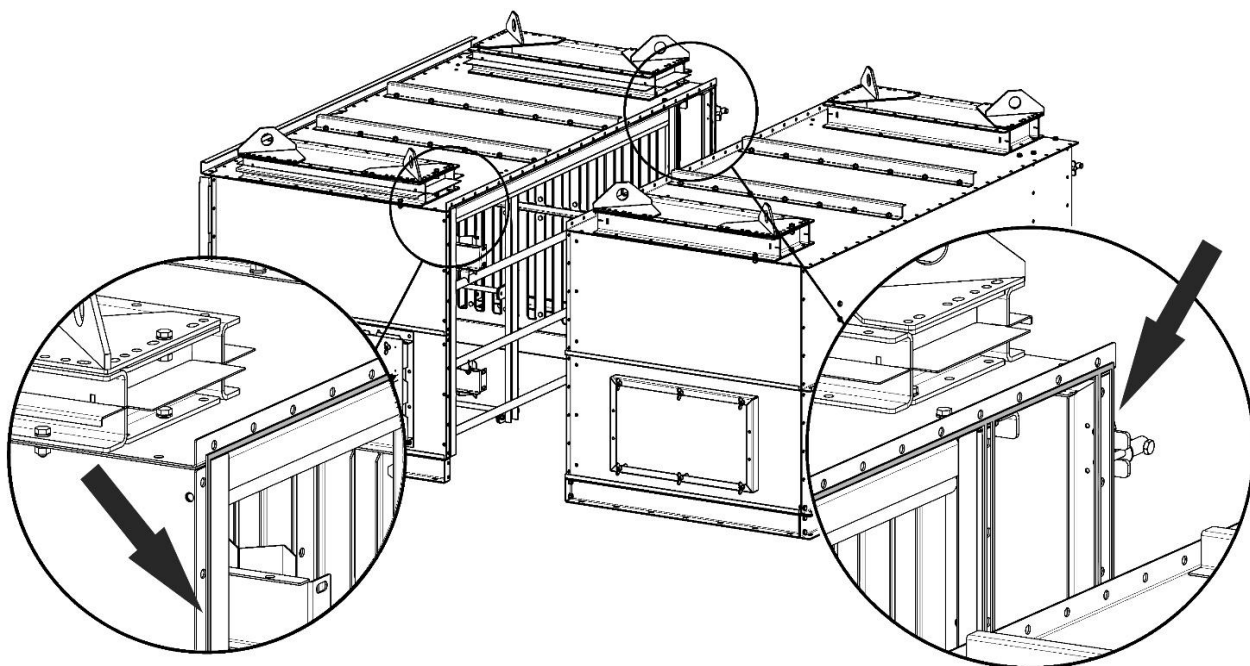


**Рисунок 8**

5.3.7 Скрепить фильтровальный и опорный блоки между собой болтами М10х30 (входят в комплект поставки). При этом рекомендуется укрывать соединительные шайбы от попадания грязи и т.д. Снимать укрывной только непосредственно перед монтажом трубки.

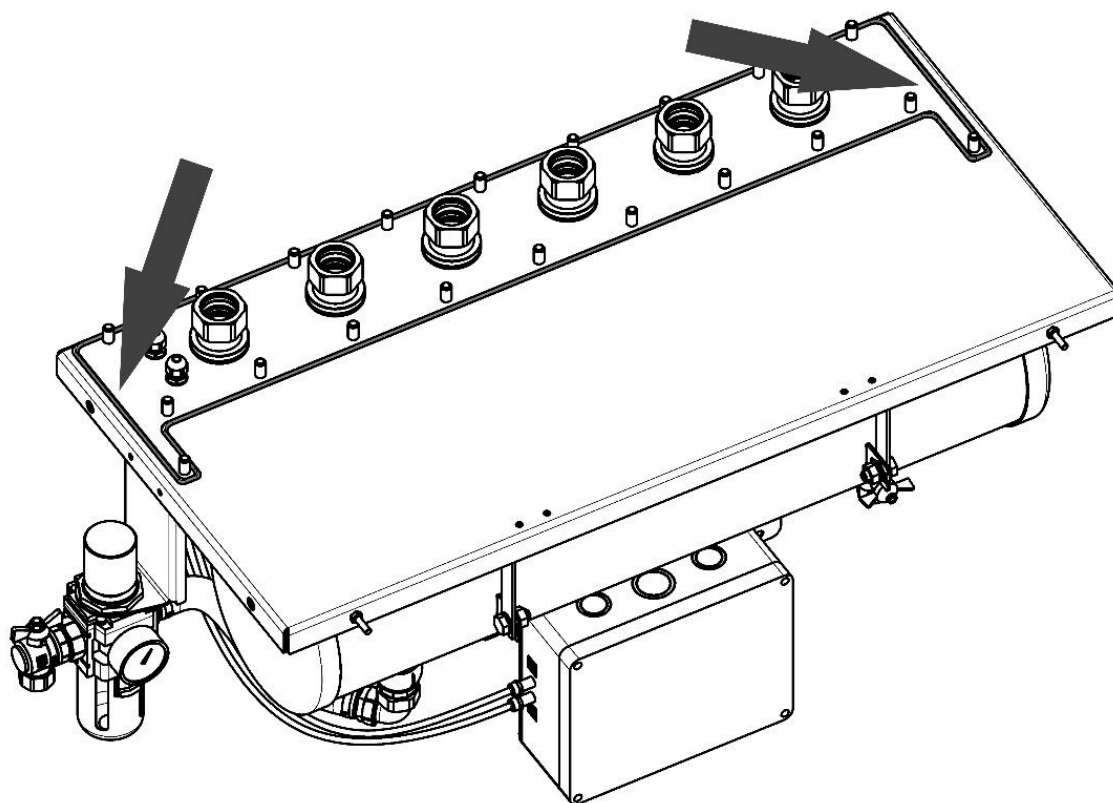
5.3.8 При монтаже многосекционного фильтра корпуса фильтровальных модулей необходимо скрепить между собой болтами М10х30, гайками М10 и шайбами 10, шайбами пружинными 10, предварительно наклеив уплотнение или промазав герметиком, как показано на рисунке 9.

**Примечание** – При стыковке модулей нельзя повреждать наклеенный ранее уплотнитель.



**Рисунок 9**

5.3.9 Подготовить блок регенерации к монтажу. Для этого также необходимо обезжирить монтажную поверхность, промазать герметиком или наклеить уплотнение на его верхнюю плоскость, как показано на рисунке 10.



**Рисунок 10**

5.3.10 Открыть дверь нижнего фильтровального модуля. Установить блок регенерации на корпусе модуля, место установки показано на рисунке 11. Закрепить при помощи шайб 10, гаек М10 и шайб пружинных 10. Для многосекционного фильтра скрепить установочные панели блоков регенерации между собой болтами М10х25, гайками М10, шайбами 10 и шайбами пружинными 10.

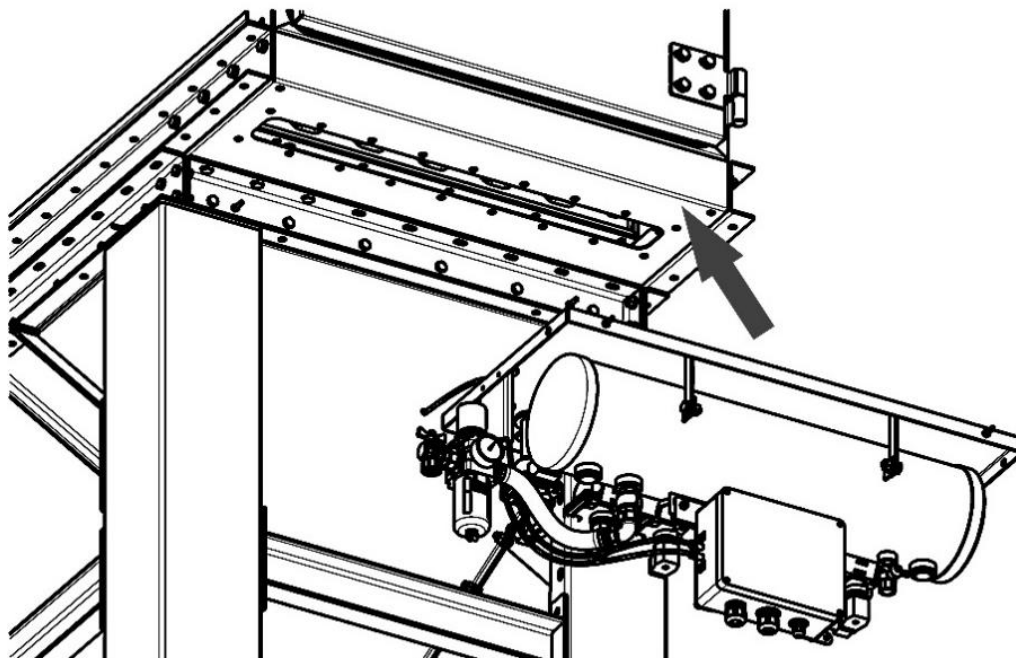


Рисунок 11

5.3.11 Надеть карман на сетчатый каркас, аккуратно завести фильтровальный элемент в проём панели камеры очищенного воздуха до упора, так, чтобы он разместился в фильтровальной камере в нише блока ложементов, как показано на рисунках 12а, б.

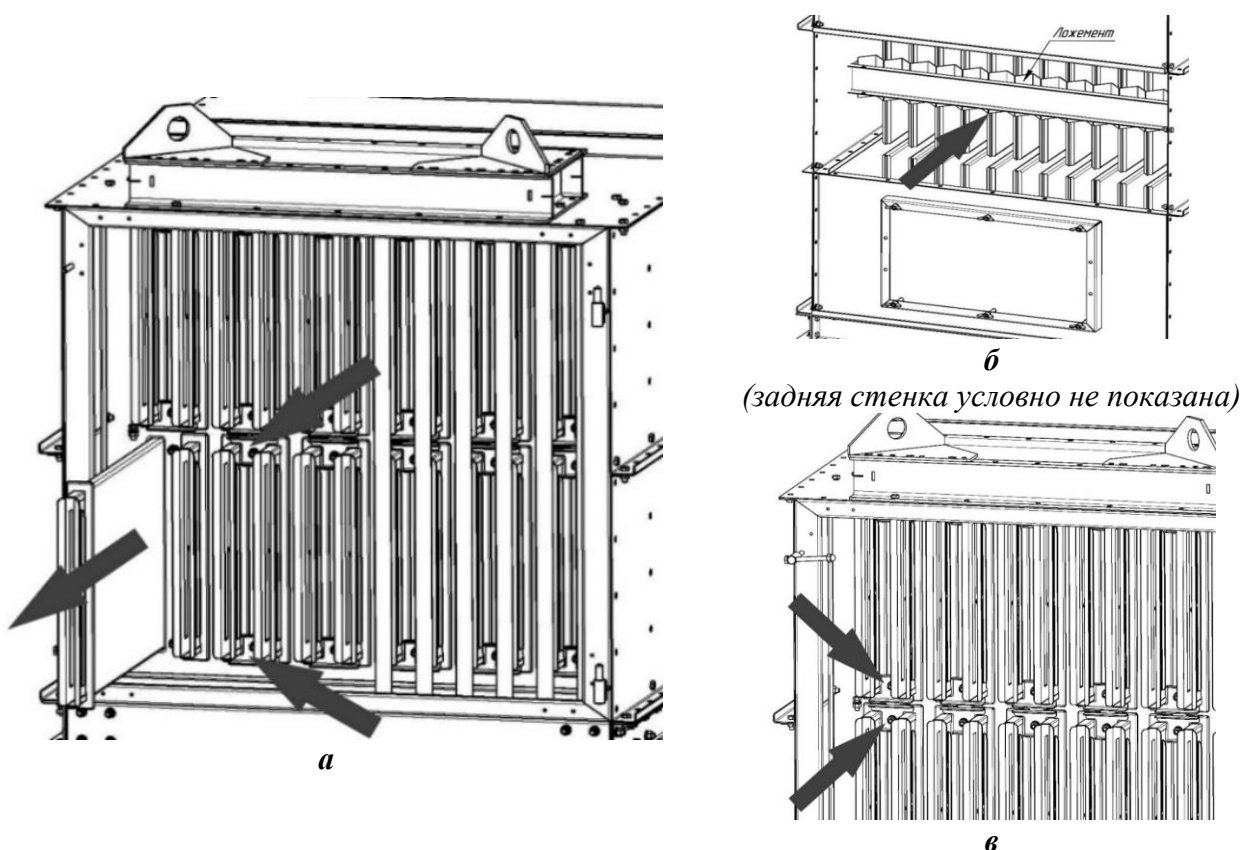


Рисунок 12

5.3.12 Убедиться в плотном прилегании уплотнения кармана. Для проверки правильности установки карманов и осмотра камеры грязного газа воспользоваться смотровым люком.

5.3.13 В случае если уплотнение кармана не достаёт до панели фильтровальной камеры, следует извлечь каркас из кармана, поправить горловину кармана так, чтобы она равномерно легла на панель; и, придерживая карман, установить внутрь него каркас.

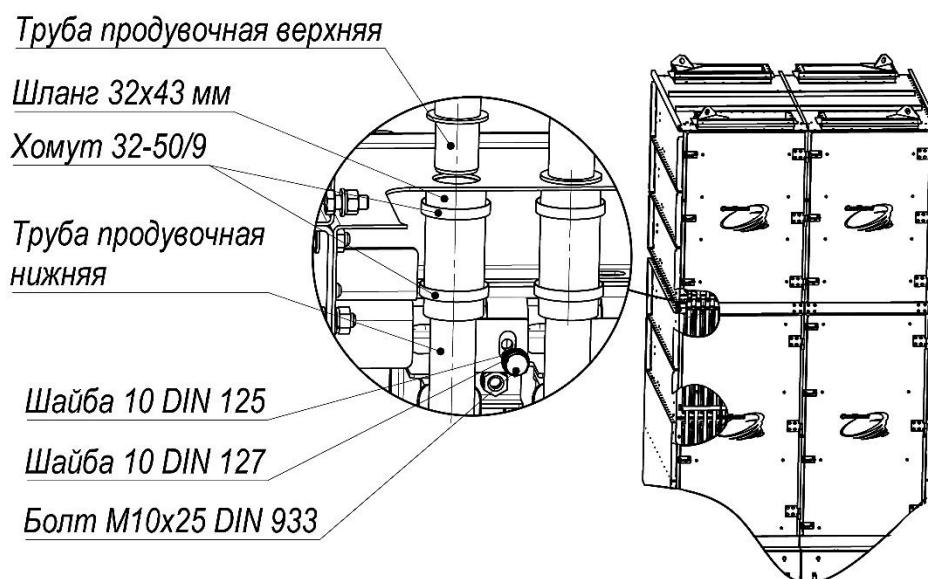
5.3.14 Установить прижимы на оси приварных болтов, затянуть гайки и пружинные шайбы, прижав карман к панели (рисунок 12в).

**Примечание** – Уплотнительную горловину кармана необходимо разместить в пределах опорного листа каркаса и его отогнутых полок.

5.3.15 Подсоединить пневмотрубку системы регенерации к быстроразъёмному соединению, расположенному на внутренней перегородке фильтровального модуля.

5.3.16 Для двухъярусных фильтров трубки составные, соединяются шлангом резиновым и хомутами.

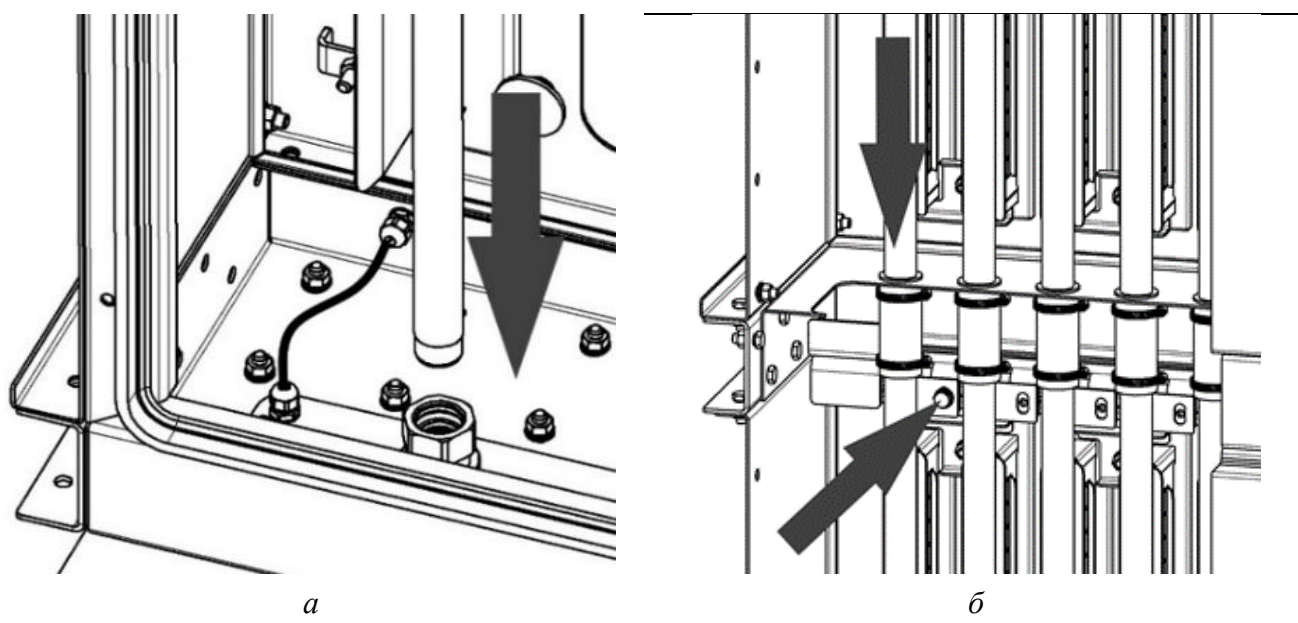
5.3.17 Общий вид составных продувочных трубок изображён на рисунке 13.



**Рисунок 13**

5.3.18 Перед монтажом на верхнюю часть нижних продувочных трубок предварительно надеть соединительный шланг, как показано на рисунке 13, наживить хомуты.

5.3.19 Завести продувочные трубки внутрь камеры очищенного газа и установить в соединительные гайки (рисунок 14а).



**Рисунок 14**

5.3.20 Сопла трубок должны быть направлены во внутреннюю полость карманов фильтрующих. Кронштейны промежуточные для составных трубок закрепить болтовым соединением М10 (шайбой, пружинной шайбой), как показано на рисунке 14б).

5.3.21 Установить верхнюю часть составных трубок в соединительный шланг, зажать хомуты червячные.

5.3.22 В верху камеры закрепить кронштейны трубок болтами М10, шайбами 10 и шайбами пружинными 10, как показано на рисунке 15а.

5.3.23 Установить уголки, прижимающие трубки (рисунок 15б). Закрыть двери фильтровального модуля.

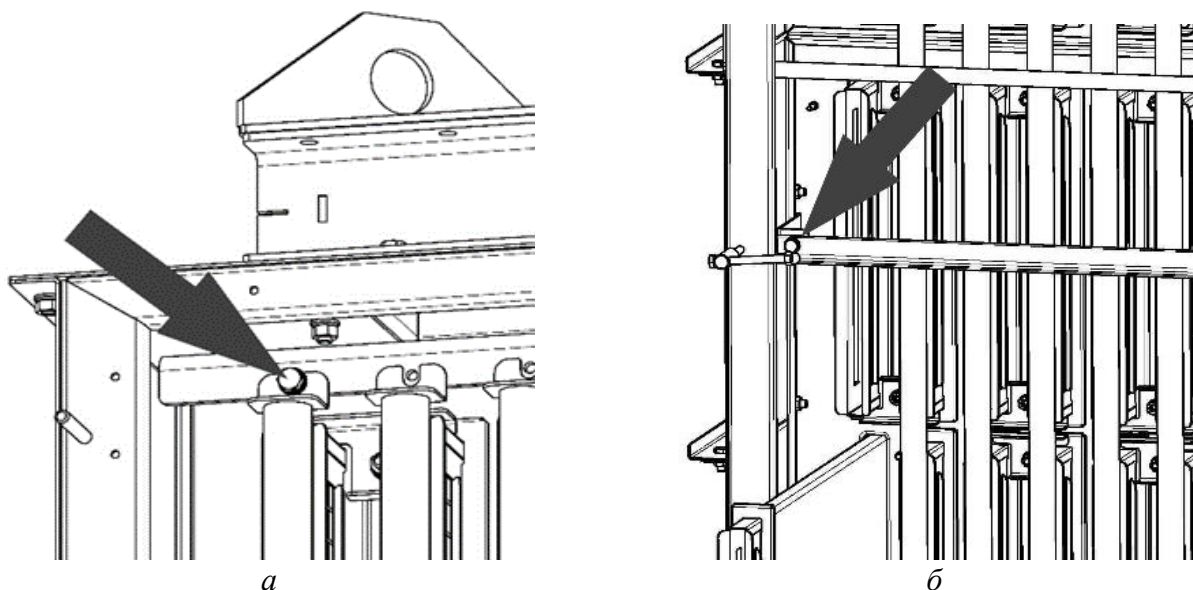


Рисунок 15

5.3.24 Подвести сжатый воздух к ВМО системы очистки, место подвода указано на рисунке 16 (подвод к внутренней резьбе шарового крана  $\frac{3}{4}$ ).

5.3.25 Для многосекционных фильтров необходимо соединить ресиверы каждой секции между собой (шланг, хомуты, штуцеры входят в комплект поставки), место соединения показано на рисунке 16.

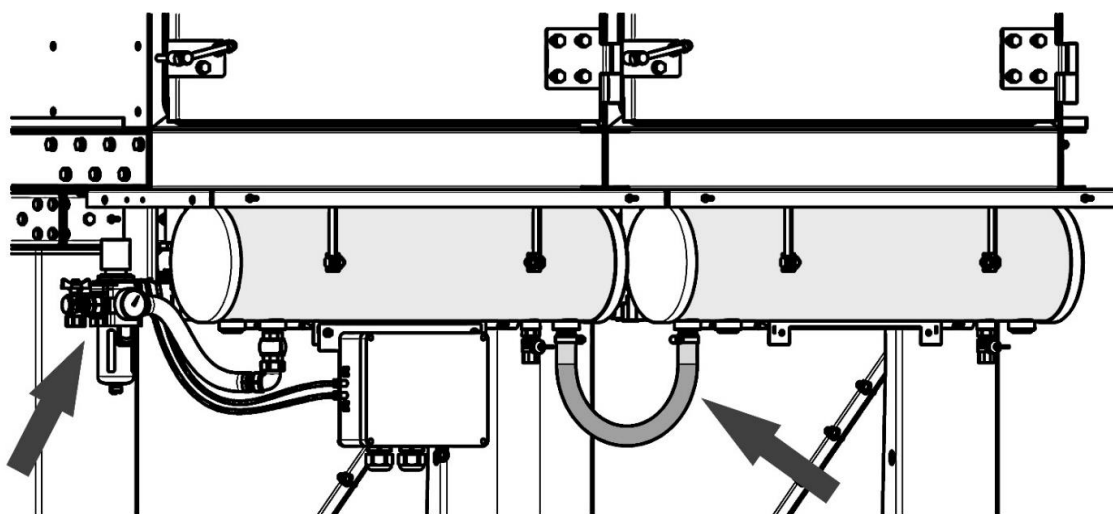


Рисунок 16

5.3.26 Для установок, состоящих более чем трёх секций, предусмотрен подвод сжатого воздуха с двух сторон, подробная информация приводится в монтажной документации.

5.3.27 Подключить систему регенерации фильтра к сети электроснабжения 230 В, 50 Гц, согласно принципиальной электрической схеме, приведённой в приложении Б. Место подвода электропитания показано в приложении А.

5.3.28 Заземлить фильтр. Для этого необходимо просверлить в основании одной из опор отверстие под болт М8, зачистить место вокруг отверстия до металла, установить болт М8, присоединить к нему проводник, соединённый с заземляющим контуром производственного помещения, закрепить гайкой М8.

#### 5.4 Подключение управляющего контроллера КФ-3-М

5.4.1 Подробная информация по подключению контроллера изложена в Паспорте и руководстве по эксплуатации СПБЕ.К2-3100.00 РЭ.

5.4.2 Для организации работы управляющего контроллера КФ-3-М необходимо:

4) подключить к управляющему контроллеру исполнительные модули расширения (если имеются);

5) подключить к внешним органам управления необходимые цепи:

– R-C (дистанционное включение контроллера), рисунок 17б;

– F-C (включение режима доочистки фильтровальных элементов после выключения вентилятора установки), рисунок 17а;

Примечание – Для включения режима доочистки можно использовать дополнительные нормально замкнутые беспотенциальные контакты магнитного пускателя вентилятора. Включение при помощи контактора магнитного пускателя – при отключении вентилятора контакты F-C замыкаются, включается очистка.

6) подвести к контроллеру внешнее питание 230 В 50 Гц.

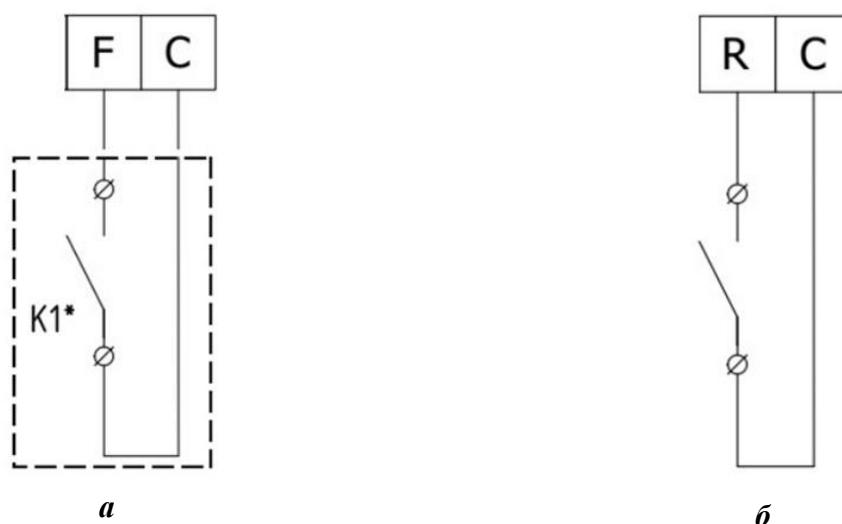
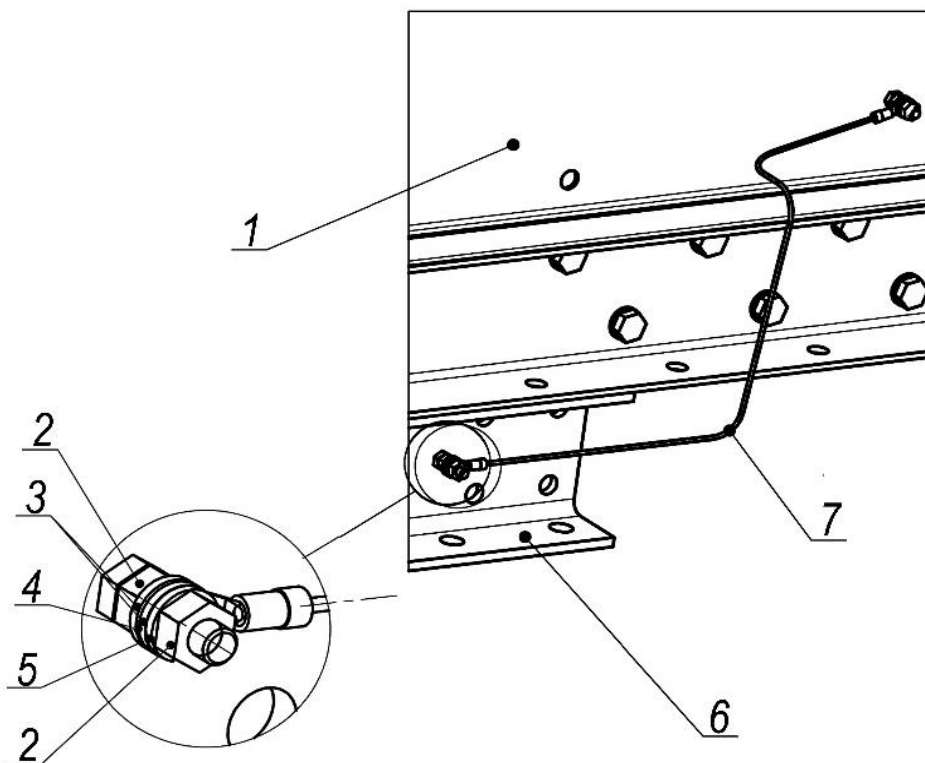


Рисунок 17.

#### 5.5 Заземление фильтров антистатического исполнения

5.5.1 Для фильтров, поставляемых с карманами фильтрующими типа С, ТС, НС, АС (антистатические), после завершения монтажа необходимо соединить все части фильтра заземляющими проводниками и весь фильтр подсоединить к заземляющему контуру помещения, как указано на рисунке 18. При этом следует учесть, что на смотровых люках и контейнерах используется специальные разъёмы для подключения заземления.

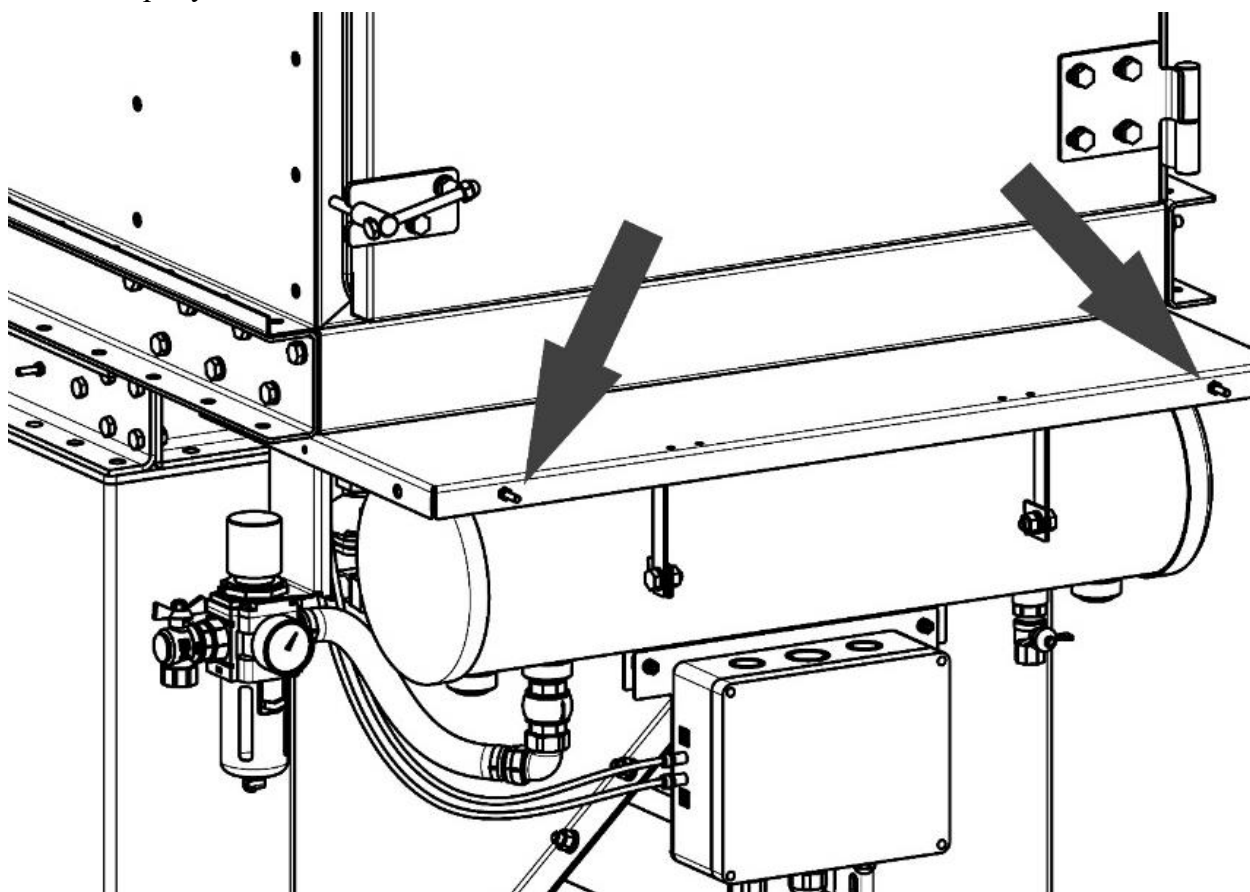


1 - корпус фильтра;  
 2 - гайка М6;  
 3 - шайба 6 DIN 125;  
 4 - наконечник плоский Ø6;

5 - шайба 6 DIN 127;  
 6 - бункер;  
 7 - провод монтажный ПуГВ 1х2,5  
 жёлто-зелёный

**Рисунок 18**

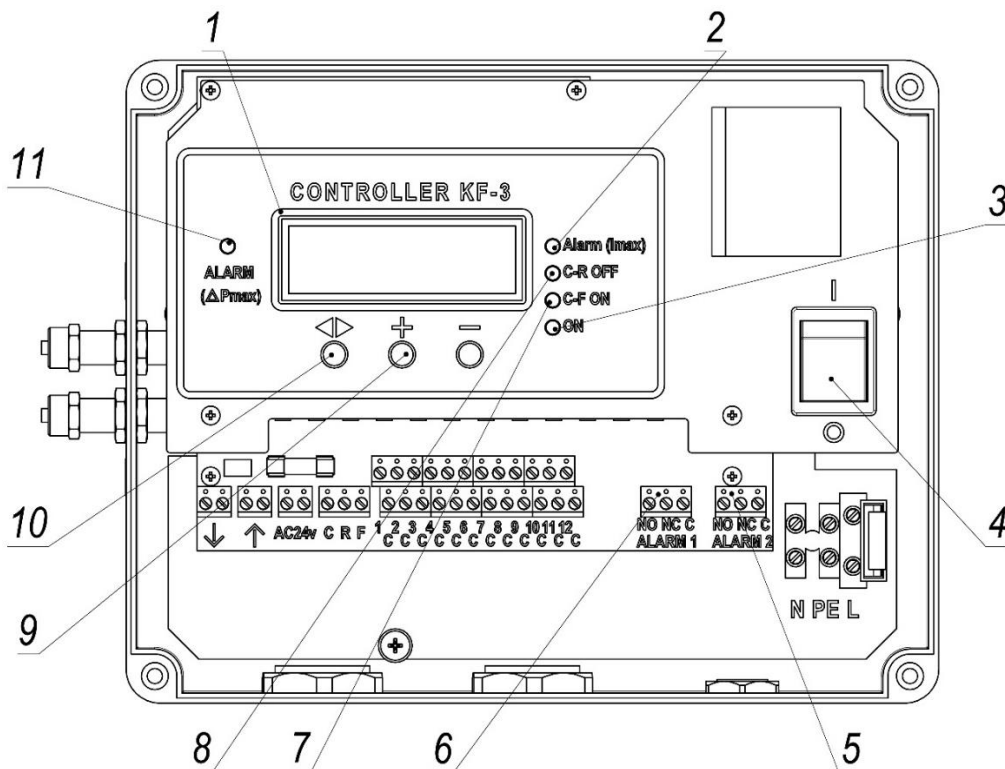
5.5.2 Места расположения болтов заземления на фильтрах антистатического исполнения показаны на рисунке 19.



**Рисунок 19**

## 5.6 Настройка контроллера КФ-3-М

5.6.1 Внешний вид контроллера изображён на рисунке 20. Для доступа к панели управления контроллера необходимо выкрутить винты, которые крепят крышку из прозрачного пластика на контроллере, а затем крышку снять.



- |  |   |
|--|---|
| 1 - ЖК дисплей;                            | 7 - индикатор «C-F ON»;                     |
| 2 - индикатор «ALARM (I <sub>max</sub> )»; | 8 - индикатор «C-R OFF»;                    |
| 3 - индикатор «ON»;                        | 9 - кнопки «+», «-» (установка параметра);  |
| 4 - клавиша «ВКЛ/ВЫКЛ»;                    | 10 - кнопка «◀▶» (выбор режима);            |
| 5 - реле «ALARM1»;                         | 11 - индикатор «ALARM (dP <sub>max</sub> )» |
| 6 - реле «ALARM2»;                         |   |

Рисунок 20

Таблица 6 – Заводские настройки контроллера

Параметр	Обозначение в меню контроллера	Значение
Длительность импульса, мс	ДЛИТ. ИМП	300
Длительность паузы, с	ДЛИТ. ПАУЗЫ	10
Количество циклов	ЧИСЛО ЦИКЛОВ	10
Включение по перепаду давления ΔP	dP ПУСК	1300
Отключение по перепаду давления ΔP – ΔP-ГИСТЕР, Па	dP ГИСТЕР.	200
Аварийная установка максимального перепада давления ΔP для карманных фильтров, Па	dP ТРЕВ*	1500 для D, C, H, HC, A, AC 1800 для T, TC, eT, eTC

Примечание: \* Величина диф. давления, по превышению которой сработает аварийная сигнализация контроллера о недопустимом загрязнении фильтрующих элементов: реле «ALARM2», индикатор ALARM (dP<sub>max</sub>)

**dP Трев.=0**→авария по давлению отключена.

5.6.2 Допускается изменять настройки контроллера с учётом особенностей конкретного технологического процесса.

**Внимание!** В нижеприведённой инструкции по настройке контроллера все указанные величины соответствуют параметрам заводской настройки (таблица 6).

5.6.3 Перед настройкой контроллера необходимо убедиться, что клавиша «ВКЛ/ВЫКЛ» (рисунок 18, поз. 4) переведена в режим «ВКЛ».

5.6.4 Для настройки контроллера используются кнопки, расположенные на его панели управления. Назначение кнопок на панели управления приведено в таблице 7.

Таблица 7

Наименование	№ поз.	Назначение	Примечания
Клавиша ВКЛ/ВЫКЛ	4	Включение, выключение питания контроллера;	При включении загорается подсветка клавиши.
		Вход в технологическое меню контроллера (совместно с ◀▶)	Вход в технологическое меню: При выключенной клавише нажать и удерживать ◀▶; Включить клавишу «ВКЛ/ВЫКЛ», удерживать ◀▶ порядка 5с
Кнопка «◀▶» (выбор режима)	10	Вход в технологическое меню (совместно с клавишей «ВКЛ/ВЫКЛ»);	См. назначение клавиши «ВКЛ/ВЫКЛ»
		Вход в главное меню контроллера;	Кратковременное нажатие.
		Выбор параметра главного меню;	Кратковременное нажатие.
Подтверждение выбора параметра (значения параметра)	Кратковременное нажатие.		
Кнопки «+», «-» (установка параметра)	9	Перемещение по пунктам главного меню и технологического меню; Изменение значения выбранного параметра	Кратковременное нажатие.
Индикатор «ON»	3	Включено питание контроллера.	Светится постоянно красным светом при включении клавиши «ВКЛ/ВЫКЛ».
Индикатор C-F ON	7	Индикация включения режима «Доочистка».	Светится постоянно красным светом при замыкании цепи C-F
Индикатор C-R OFF	8	Индикация дистанционного «ВКЛ/ВЫКЛ» работы контроллера по заданной программе.	Светится постоянно красным светом, когда работа контроллера заблокирована.
Индикатор ALARM (I <sub>max</sub> )	2	Индикация срабатывания защиты канала управления произвольным клапаном при выходе значения текущего значения (I <sub>тек</sub> ) тока клапана за пределы уставок.	Значение уставок выставляется в технологическом меню: -параметр «ITрев. >» (величина I <sub>тек</sub> больше данной уставки, режим КЗ); -параметр «ITрев. <» (величина I <sub>тек</sub> меньше данной уставки, режим обрыв);
Индикатор ALARM (dP <sub>max</sub> )	11	Мигающий: -Индикация аварии при начальном превышении dP величины уставки «dPТрев». Включена задержка срабатывания реле ALARM2 (Время задержки 20 мин.)	Уставка «dPТрев» выставляется в главном меню контроллера в разделе «P».
		Светится постоянно: -Индикация срабатывания аварии (реле ALARM2) по длительному (дольше 20 мин.) превышению dP величины уставки «dPТрев»	Уставка «dPТрев» выставляется в главном меню контроллера в разделе «P». Срабатывает реле ALARM2.
ЖК дисплей	1	Вывод параметров, режимов работы, чтение ошибок	

5.6.5 В процессе эксплуатации контроллер может находиться в одном из следующих режимов:

1) Режим работы «Непрерывный»: процесс очистки запускается при установке значения параметра «dP<sub>Пуск</sub>=0). При включении питания контроллера или замыкании канала С-R (если питание было включено, а цепь канала С-R разомкнута) включается непрерывная работа каналов управления клапанами с бесконечным количеством циклов (под циклом очистки подразумевается однократное срабатывание всех подключённых клапанов), с ранее выставленными в главном меню значениями периода и длительности импульса управления клапанами.

2) Режим работы «Автоматический» (dP-управление): процесс очистки запускается при повышении перепада давления в фильтре свыше  $dP > dP_{ПУСК}$ . Когда в результате очистки перепад давления в фильтре упадёт до значения  $dP < (dP_{ПУСК} - dP_{ГИСТЕР})$ , процесс очистки останавливается после завершения текущего цикла. После чего контроллер находится в режиме ожидания. На дисплее отображаются текущие значения перепада давления («dP =...»).

3) Режим работы «Доочистка»: процесс очистки запускается при замыкании контактов F-С. Загорится индикатор “С-F ON”. Запустится заданное в главном меню количество циклов. После выполнения последнего цикла на экране появится надпись: “КОНЕЦ ОЧИСТКИ” или “CLEANING END”, устройство перейдёт в режим ожидания до размыкания контактов F-С.

5.6.6 Подробная информация по настройке контроллера КФ-3-М изложена в Паспорте и руководстве по эксплуатации СПБЕ.К2-3100.00 РЭ.

## 5.7 Инструкция по предварительному запылению фильтровальных элементов

Процедура предзапыления проводится перед первым пуском фильтра и после замены фильтровальных элементов. Процедура предзапыления проводится только для фильтров с карманами типа С, D (таблица 2).

**Примечание** – Необходимость предзапыления определяется специалистом завода-изготовителя и зависит от условий эксплуатации.

5.7.1 Для предварительного запыления карманов необходимо:

- 1) выключить вентилятор вытяжной сети;
- 2) снять защитную крышку с контроллера и перевести кнопку «СЕТЬ» на его панели в положение ВЫКЛ. (рисунок 18);
- 3) разжать защёлки пылесборника и выкатить его из-под фильтра\*;

Примечание: \*В случае невозможности произвести запыление через выгрузное отверстие, сделать это через сервисный люк, расположенный на торцевой стенке фильтра.

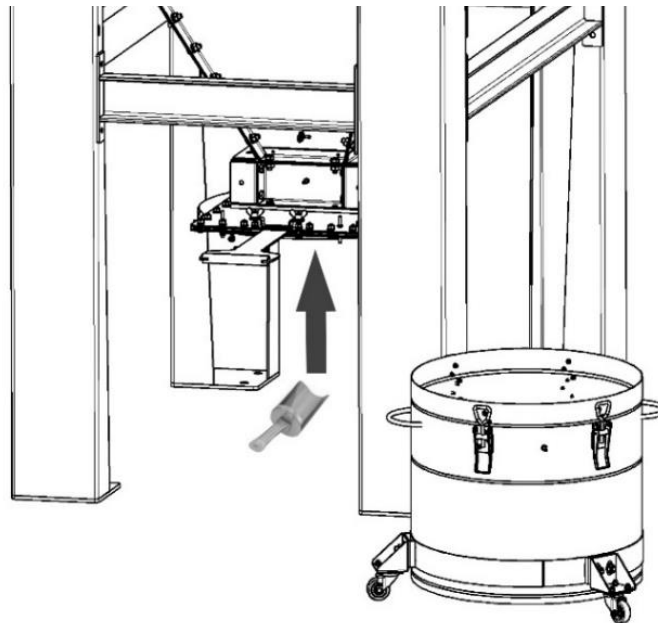
- 1) открыть шиберную заслонку, установленную на бункере выгрузки пыли;
- 2) снизить расход очищаемого воздуха на 40-50 % (перекрыть заслонку перед вытяжным вентилятором либо снизить обороты вентилятора при помощи регулирующего устройства);
- 3) включить вытяжной вентилятор;
- 4) в отверстие бункера выгрузки пыли с помощью лопатки подавать (подбрасывать) небольшими порциями средство предзапыления, до тех пор, пока в фильтр не всосётся весь объём средства (рисунок 21);
- 5) выключить вытяжной вентилятор;
- 6) вернуть пылесборник на место, поджать защёлками;
- 7) включить контроллер, переведя кнопку «СЕТЬ» на его панели в положение ВКЛ.;

8) включить режим принудительной очистки, выдержать в этом режиме 10-15 минут, часть средства предзапыления должна осесть в пылесборнике.

Примечание – Процедуру предзапыления необходимо повторить 2-3 раза для равномерного распределения средства на поверхности фильтровальных элементов. При повторении процедуры использовать средство, осевшее в пылесборнике;

9) вернуть фильтр в режим автоматической очистки;

10) повысить расход очищаемого воздуха до проектного.



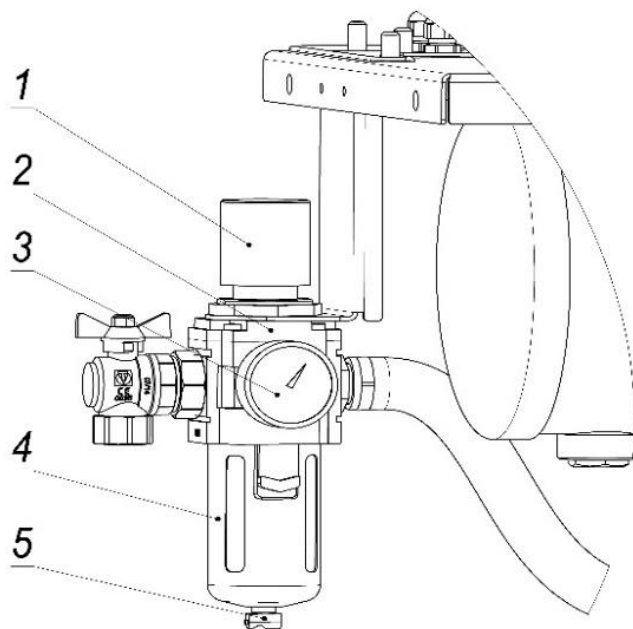
**Рисунок 21**

## **6 УКАЗАНИЯ ПО ЭКСПЛУАТАЦИИ**

### **6.1 Порядок работы с фильтром**

6.1.1 Перед началом работы фильтра необходимо:

- 1) проверить отсутствие конденсата в колбе ВМО, при необходимости конденсат слить;
- 2) подать на фильтр сжатый воздух, по манометру ВМО (рисунок 22) проверить значение его давление. Если уровень давления не соответствует 0,6 – 0,7 МПа (6,0 – 7,0 бар), регулировать до нужного значения, вращая ручку на ВМО (потянуть вверх, повернуть в необходимую сторону, опустить вниз до упора);
- 3) проверить заполнение пылесборника, при необходимости очистить;
- 4) подать электропитание на фильтр;
- 5) включить вытяжной вентилятор вентиляционной сети.
- 6) фильтр запущен в работу.



- 1 - ручка регулировки давления;
- 2 - корпус;
- 3 - манометр;
- 4 - колба;
- 5 - слив конденсата

**Рисунок 22**

## **6.2 Указания по регулировке расхода воздуха**

6.2.1 При первом пуске фильтра либо после замены фильтровальных элементов, начальное сопротивление которых минимальное, расход очищаемого воздуха (скорость фильтрации) значительно выше расчётного значения.

6.2.2 До выхода фильтра на заданные параметры работы возможна перегрузка двигателя вытяжного вентилятора. Для предотвращения этого рекомендуется выполнить регулировку расхода воздуха, дросселировать вытяжную сеть на 40 – 50 %. После установки перепад давления в фильтровальной камере 1000 Па проход сети открыть на 100 %.

## **6.3 Обслуживание фильтра**

### *6.3.1 Слив конденсата из ВМО*

Переполнение колбы ВМО приводит к попаданию влаги в фильтровальную камеру и выходу из строя фильтровальных элементов. Конденсат следует своевременно сливать, для этого необходимо:

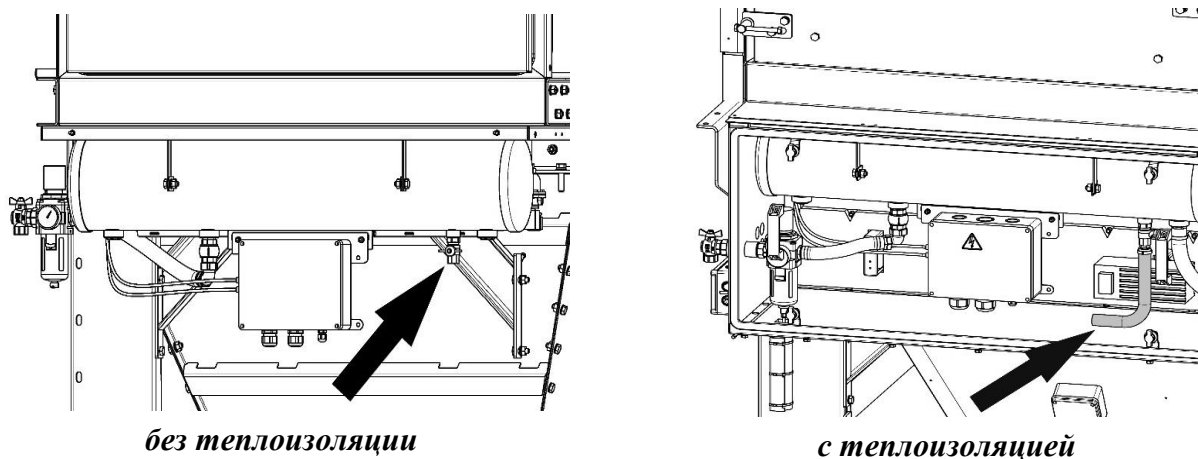
- 1) перекрыть подвод к фильтру сжатого воздуха;
- 2) выпустить конденсат, нажав на штуцер, расположенный в низу ВМО;
- 3) возобновить подачу сжатого воздуха и произвести контроль величины рабочего давления на манометре ВМО, при необходимости регулировать в пределах 0,6 – 0,7 МПа (6,0 – 7 бар).

**Примечание** – Для фильтров в теплоизолированном исполнении слив конденсата из ВМО автоматизирован и не требует участия обслуживающего персонала.

### *6.3.2 Сброс воздуха и слив конденсата из ресивера*

Перед проведением работ по обслуживанию фильтра, для предупреждения распыления скопившихся в фильтре загрязнений, воздух из ресивера необходимо выпустить. Также в случае неправильной эксплуатации фильтра (переполнения колбы ВМО) в ресивере может скопиться конденсат, что может привести к выходу из строя фильтровальных элементов. Сброс воздуха и слив конденсата происходят одновременно. Для освобождения необходимо:

- 1) перекрыть подачу сжатого воздуха к фильтру;
- 2) разместить под краном (под трубкой для теплоизолированных фильтров) ёмкость для сбора жидкости (рисунок 23);
- 3) повернуть ручку крана, произойдёт выброс воздуха вместе со скопившейся жидкостью;
- 4) протереть корпус ресивера ветошью, кран перекрыть;
- 5) возобновить подачу сжатого воздуха.

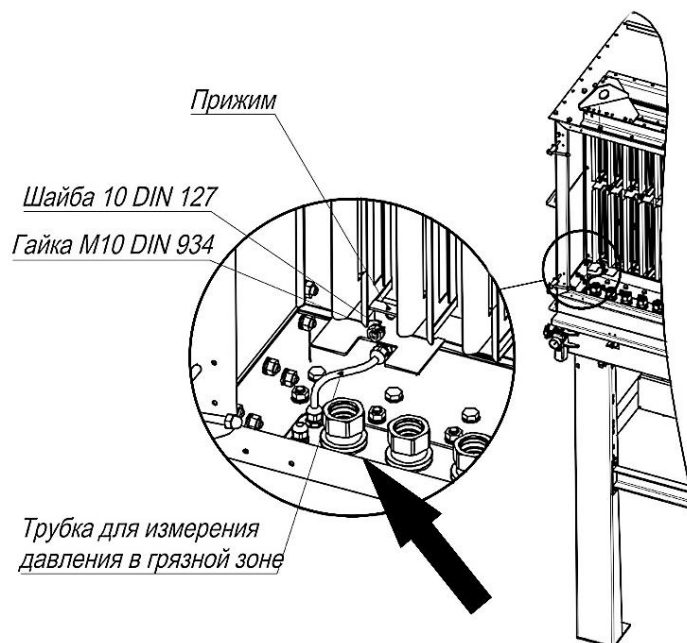


**Рисунок 23**

### 6.3.3 Порядок замены карманов фильтрующих

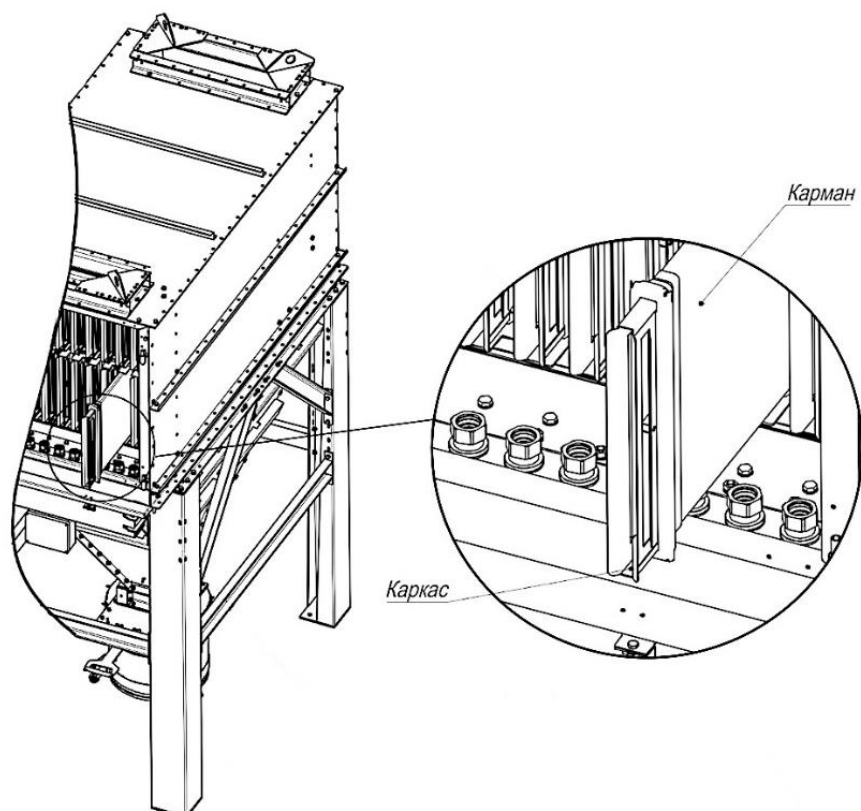
В процессе эксплуатации происходит постепенное забивание пор фильтровального материала мелкодисперсной пылью. Регенерация карманов фильтрующих становится неэффективна, они подлежат замене. Для замены карманов необходимо:

- 1) отключить электропитание фильтра;
- 2) перекрыть подачу сжатого воздуха в ресивер, выпустить воздух при помощи крана для слива конденсата. Более подробно процесс описан в пункте 6.3.2.
- 3) открутить ручки и открыть двери фильтровального модуля;
- 4) внутри камеры очищенного газа открутить крепления кронштейнов продувочных трубок, трубки демонтировать. Защитить отверстия в соединительных гайках от попадания загрязнений (заглушить ветошью). При необходимости продувочные трубки очистить от загрязнений (рисунок 24);



**Рисунок 24**

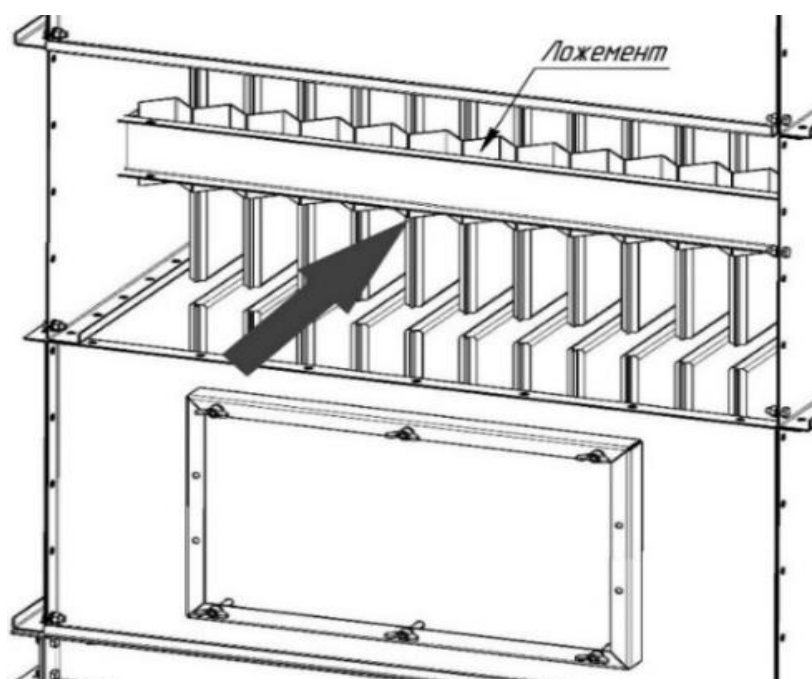
5) открутить крепления прижимов и извлечь каркасы с фильтрующим карманом из фильтровальной камеры, как показано на рисунке 25;



**Рисунок 25**

6) снять с каркасов изношенные карманы, поместить в герметичные полиэтиленовые пакеты и утилизировать согласно указаниям раздела 12;

7) при необходимости протереть каркасы ветошью, надеть новые карманы. Аккуратно, не допуская повреждения карманов, вставить фильтровальные элементы в отверстия на панели внутри камеры чистого воздуха. Контролировать через смотровой люк правильное расположение фильтровальных элементов в камере загрязнённого воздуха. Торцевая часть карманов должна упираться в углубление ложемент, расположенного в фильтровальной камере (рисунок 26).



**Рисунок 26**

8) проверить плотность прилегания уплотнительного буртика на горловине кармана к внутренней панели фильтровальной камеры, перекосы и зазоры не допускаются. Установить и закрепить прижимы;

9) проверить состояние уплотнения в соединительных гайках внутри камеры очищенного газа. При необходимости уплотнительное кольцо заменить;

10) установить продувочные трубки в соединительные гайки, закрепить кронштейны трубок болтовым соединением, для корпусов больше двух рядов в высоту установить прижимную планку;

11) закрыть двери фильтровального модуля, плотно поджать ручками;

12) включить электропитание фильтра.

#### 6.3.4 *Очистка пылесборника*

Переполнение пылесборника в процессе эксплуатации фильтра приведёт к заполнению бункера и блокированию карманов пылью. Для очистки пылесборника необходимо:

1) закрыть полностью шиберную заслонку на бункере пылевыгрузки;

2) расцепить защёлки и выкатить пылесборник из-под фильтра; в антистатическом исполнении предварительно разъединить заземляющее соединение.

3) пересыпать скопившуюся пыль из пылесборника в герметичный пакет (мешок), избегая просыпания, утилизировать согласно указаниям, приведённым в разделе 12;

4) вернуть пылесборник на место, закрепить защёлками. в антистатическом исполнении подключить заземляющее соединение;

5) открыть шиберную заслонку.

#### 6.3.5 *Продувка трубок контроля перепада давления*

В процессе эксплуатации фильтра могут засоряться трубки, соединяющие грязную и чистую зону с штуцерами контроллера, в результате чего перепад давления может измеряться некорректно. Трубки необходимо продувать не реже раза в месяц, для этого:

1) отсоединить трубки от штуцеров контроллера, предварительно маркировать «+» и «-»;

2) кратковременно подать в трубки сжатый воздух;

3) подключить трубки к штуцерам в соответствии с маркировкой, проверить корректность показаний.

#### 6.3.6 Замена мембраны импульсного клапана

При штатной работе после поступления питания на соленоид должен раздаться хлопок от выходящего из ресивера сжатого воздуха. В случае износа и неплотного прилегания мембраны будут слышны шипение или свист.

Для замены мембраны необходимо (рисунок 27):

1) отключить питание фильтра и вентилятора, перекрыть подвод сжатого воздуха;

2) спустить давление из ресивера. Для этого воспользоваться краном слива конденсата;

3) открутить крепёж клапана;

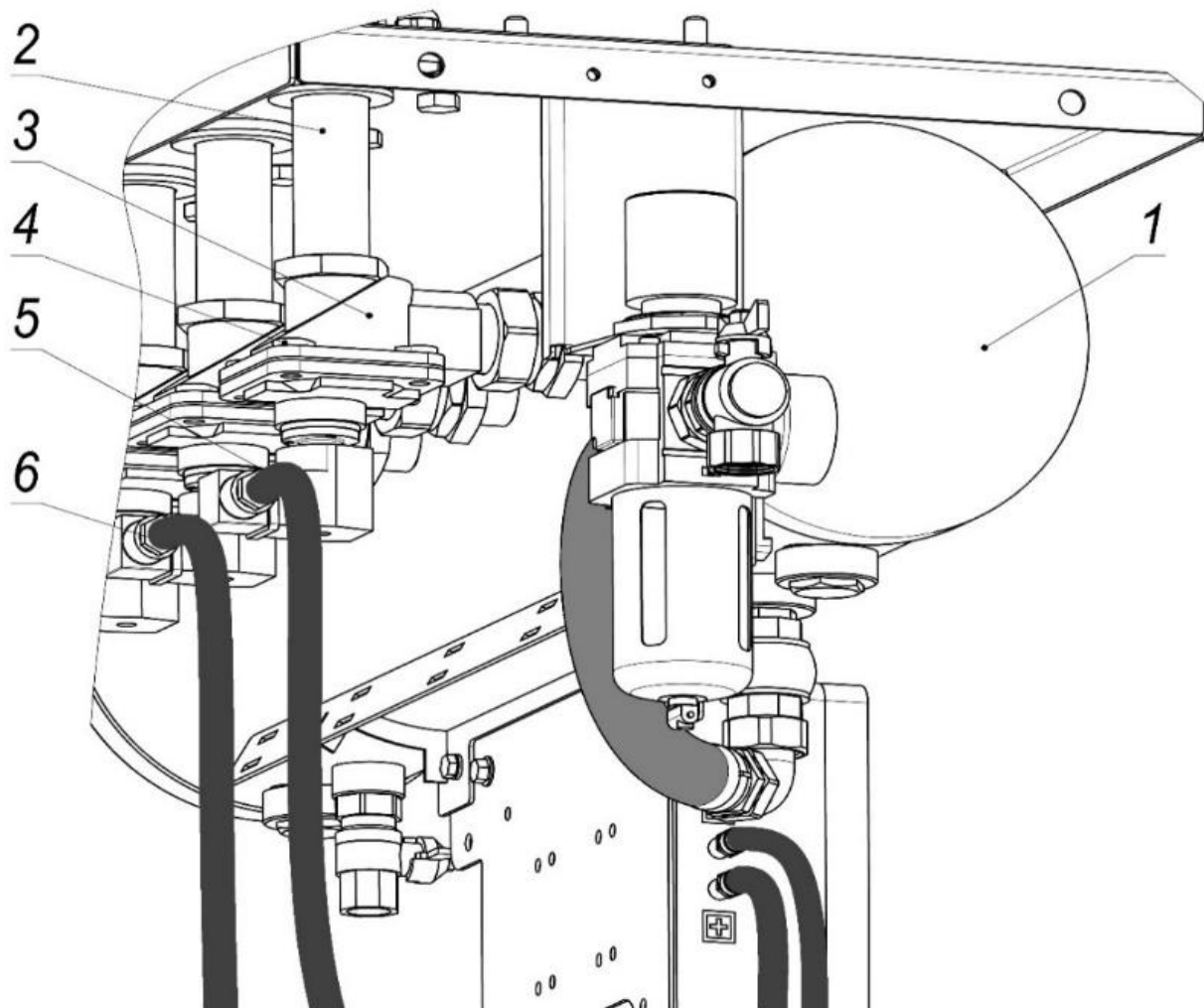
4) снять крышку клапана и соленоид, при необходимости отсоединить кабель питающий;

5) заменить мембрану (заказывается как ЗИП, код для заказа 997190);

6) установить элементы в обратной последовательности;

7) подать сжатый воздух в систему, восстановить электропитание;

8) проверить работоспособность клапанов.



1 - ресивер;

2 - сгон;

3 - импульсный клапан;

4 - крепёж клапана;

5 - соленоид;

6 - кабель подключения клапана

**Рисунок 27**

## 7 ТЕХНИЧЕСКОЕ ОБСЛУЖИВАНИЕ

7.1.1 Техническое обслуживание фильтра должно проводиться с периодичностью, указанной в руководстве по эксплуатации.

7.1.2 Техническое обслуживание и ремонт фильтра в течение всего срока службы должны проводиться квалифицированным персоналом.

7.1.3 Перечень регламентных работ приведён в таблице 8. Работы должны проводиться не реже указанных интервалов.

Таблица 8

Периодичность	Описание работ
Ежедневно	<ul style="list-style-type: none"><li>• Проверять давление сжатого воздуха, подаваемого в фильтр, по манометру ВМО: 0,6 – 0,7 МПа (6,0 – 7,0 бар)</li><li>• Проверять отсутствие конденсата в колбе ВМО, при обнаружении – сливать.</li><li>• Проверять систему на герметичность.</li><li>• Удалять пыль из пылесборника при его наполнении</li></ul>
Еженедельно	<ul style="list-style-type: none"><li>• Проверять состояние уплотнений и отсутствие пыли на поверхностях камеры очищенного газа.</li><li>• Проверять состояние контроллера, его настройки, надёжность креплений и соединения.</li><li>• Проверять исправность пневматических клапанов системы регенерации.</li><li>• Протирать ветошью загрязнения на корпусе фильтра, поверхностях системы очистки, на контроллере</li></ul>
Ежемесячно	<ul style="list-style-type: none"><li>• Выполнять продувку трубок, соединяющих грязную/чистую зону фильтра с штуцерами контроллера (измерение перепада давления)</li></ul>
Ежегодно	<ul style="list-style-type: none"><li>• Проверять состояние стальных конструкций и крепёжных соединений.</li><li>• Проверять состояние электрических цепей.</li><li>• Очищать всю фильтровальную установку от налипшей пыли</li></ul>

**ВНИМАНИЕ! ВСЕ РАБОТЫ ПО ТЕХНИЧЕСКОМУ ОБСЛУЖИВАНИЮ ФИЛЬТРА (не связанные с электрокомпонентами) НЕОБХОДИМО ВЫПОЛНЯТЬ ПРИ ОТКЛЮЧЁННОМ ЭЛЕКТРОПИТАНИИ И ПЕРЕКРЫТОЙ ПОДАЧЕ СЖАТОГО ВОЗДУХА! ВОЗДУХ ИЗ РЕСИВЕРА ДОЛЖЕН БЫТЬ ВЫПУЩЕН!**

7.1.4 Периодичность замены фильтровальных элементов определяется особенностями обслуживаемого технологического процесса. На необходимость замены фильтровальных элементов указывает:

- достижении перепада давления на фильтре  $\Delta P_{\text{общ.}}$  2000 Па;
- после доочистки давление не упало;
- превышении остаточной концентрации пыли на выходе значения 10 мг/м<sup>3</sup>;
- обнаружении пыли в чистой зоне корпуса фильтра (износ уплотнений, повреждение или износ фильтровального элемента).

## 8 ПЕРЕЧЕНЬ ВОЗМОЖНЫХ НЕИСПРАВНОСТЕЙ

8.1.1 При работе установки могут возникать отказы, связанные с работой системы регенерации. О возникающих отказах можно судить как по внешним признакам, так и по показаниям приборов (манометру ВМО, индикации контроллера КФ-3-М). Перечень возможных неисправностей приведён в таблице 9.

Таблица 9

Неисправность	Причина неисправности	Способ устранения
1) Не работает контроллер	Отсутствует сетевое напряжение ~ 230 В (50 Гц)	Проверить наличие сетевого напряжения и правильность его подключения
	Вышел из строя предохранитель	Заменить предохранитель
	Сбой при загрузке программы	Перезагрузить контроллер, выдержав 10 секунд с выключенным питанием.
2) Не работает очистка фильтра	Некорректные настройки контроллера	Перенастроить контроллер согласно инструкции, изложенной в настоящем РЭ
	Отсутствует подача сжатого воздуха	Проверить подачу сжатого воздуха на фильтр, его давление должно находиться в интервале 0,6 – 0,7 МПа (6,0 – 7,0 бар)
	Вышли из строя один или несколько электромагнитных клапанов (клапаны пропускают воздух)	Очистить мембрану от посторонних предметов, при необходимости заменить
3) Срабатывание сигнала АВАРИЯ на контроллере	Регенерация фильтровальных элементов не эффективна из-за забивания пор фильтровального материала. Текущее значение dP превышает значение уставки dPТрев., более 20 мин	Заменить фильтровальные элементы
	Засорены трубки манометра	Демонтировать трубки и очистить от засора
	Неисправен манометр контроллера	Заменить контроллер
Сброс сигнала АВАРИЯ осуществляется одновременным нажатием кнопок [+] и [-]		
4) Не работают электромагнитные клапаны	Некорректные настройки контроллера	Перенастроить контроллер КФ-3 согласно инструкции, изложенной в настоящем РЭ
	Нет соединения с электромагнитным клапаном	Провести проверку подключения электромагнитных клапанов
	Засорение электромагнитного клапана	Очистить засорившийся клапан
	Неисправность электромагнитных клапанов	Заменить неисправный клапан
5) Снижение производительности фильтра	Недостаточная очистка фильтровальных элементов	Провести дополнительную очистку согласно инструкции, изложенной в настоящем РЭ
	Износ фильтровальных элементов	Заменить

Примечание – Если неисправность устранить не удалось, следует обратиться в отдел гарантийного и сервисного обслуживания завода-изготовителя, контактный телефон (812) 335-00-33 (доб. 435, 119).

8.1.2 В случае возникновения аварийной ситуации контроллер может отображать соответствующие индикаторы, появляются определённые надписи на дисплее. Перечень возможных надписей сведён в таблицу 10.

Таблица 10

Надпись на дисплее	Условия появления	Способ устранения
КЗ ЭМ...КОНТ...	Ток в цепи указанного клапана превысил значение уставки «ITрев. >». Пример: «КЗ ЭМ3 КОНТ2» - короткое замыкание в цепи 3-го клапана контроллера 2 (МИ1). Контроллер 1 – МУ.	1.Проверить наличие КЗ в цепи указанного клапана. 2.Проверить значение уставки «ITрев. >». 3.Проверить целость предохранителя 24 VАС. 4.В случае отсутствия вышеперечисленных причин передать контроллер в ремонт.
КЗ 24V	Предполагается наличие короткого замыкания в цепи питания МИ 24 VАС. Возможно появление данной ошибки без МИ. В таком случае данная ошибка равнозначна ошибке «КЗ ЭМ...КОНТ...»	1.Проверить наличие КЗ в цепях «24 VАС» МУ и МИ. 2.Проверить значение уставки «ITрев. >». 3.Проверить целость предохранителя 24 VАС. 4.В случае отсутствия вышеперечисленных причин имеет наличие внутренняя неисправность контроллера. Передать контроллер в ремонт.
ОБРЫВ ЭМ...КОНТ...	Ток в цепи указанного клапана ниже значения уставки «ITрев. <»	1.Проверить целость цепи указанного клапана. 2.Проверить значение уставки «ITрев. <». 3.Проверить целость предохранителя 24 VАС. 4.В случае отсутствия вышеперечисленных причин имеет наличие внутренняя неисправность контроллера. Передать Контроллер в ремонт.
ОШИБКА ФЛЭШ	-	1.Перезагрузить контроллер. 2.В случае повторного появления сообщения после перезагрузки, отправить контроллер в ремонт.

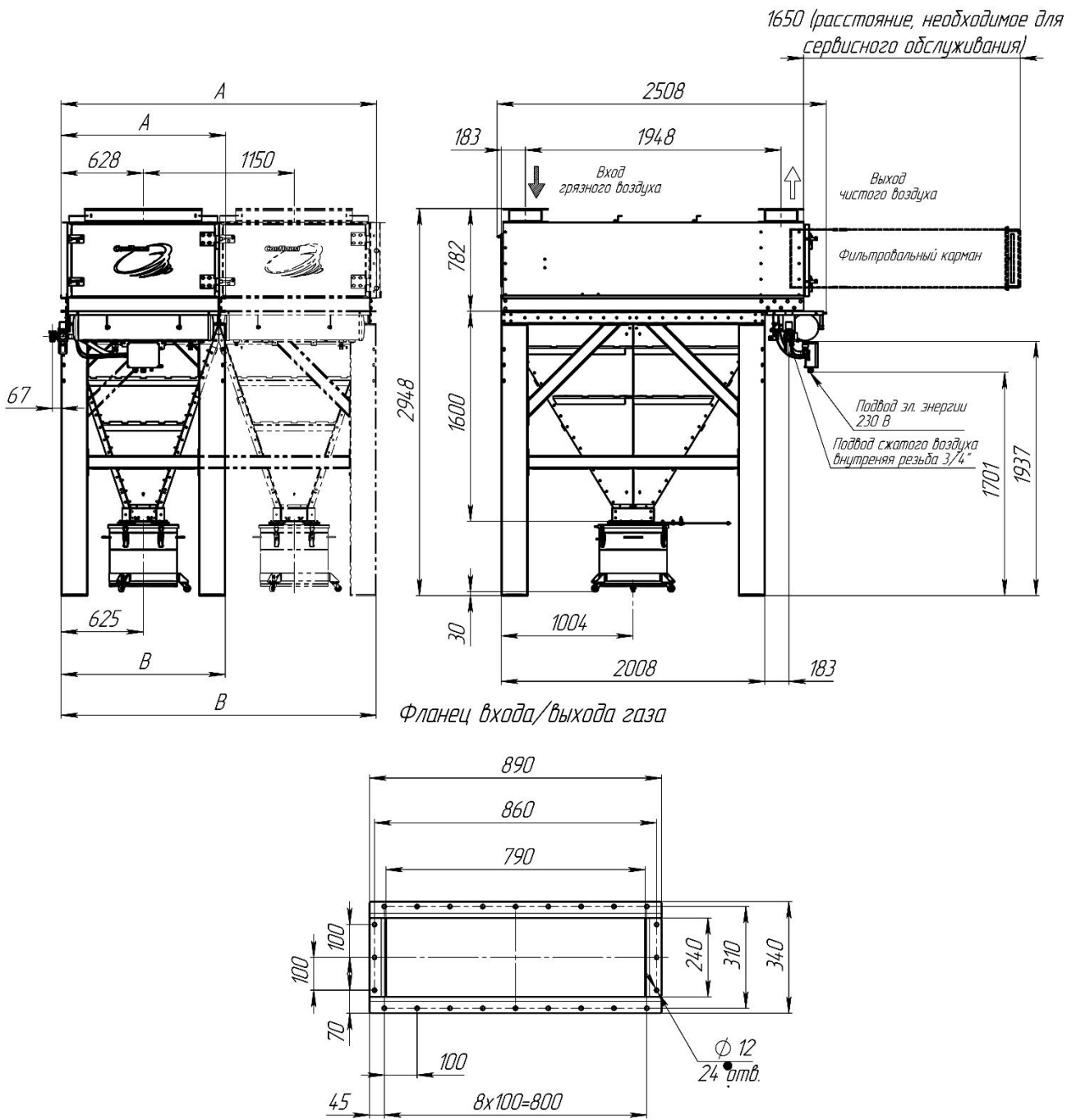
Примечание – Сброс аварийных сообщений производится одновременным нажатием кнопок [+], [-] после устранения причины аварии.

## 9 ГАРАНТИИ ИЗГОТОВИТЕЛЯ

9.1 Гарантия на оборудование действует в течение 12 (двенадцати) месяцев с момента исполнения предприятием-изготовителем обязательства по поставке при условии соблюдения покупателем правил транспортировки, хранения и эксплуатации.

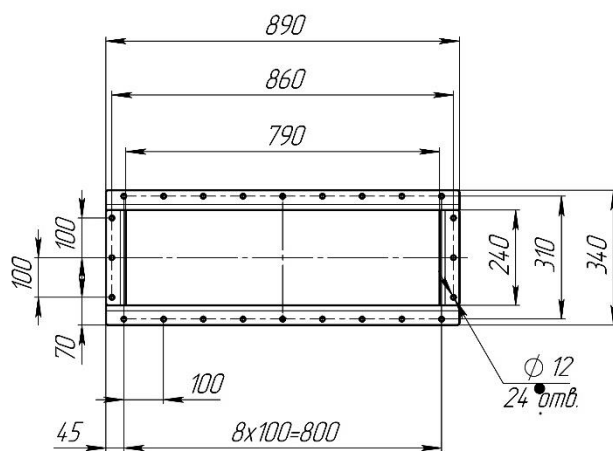
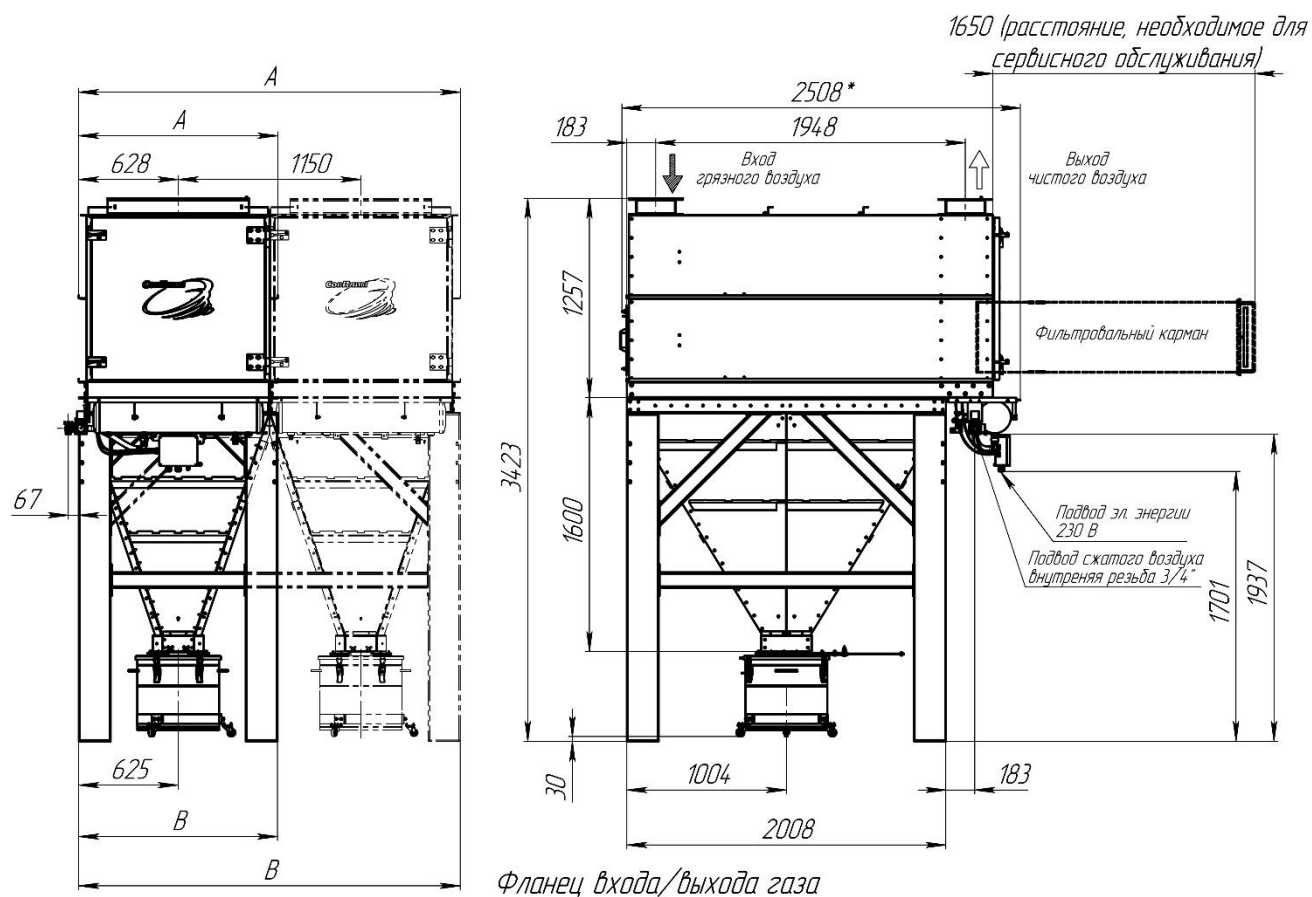
9.2 Действие гарантии не распространяется на сменные фильтровальные элементы, срок службы которых зависит от интенсивности работ и соблюдения правил их эксплуатации.

**ПРИЛОЖЕНИЕ А – ГАБАРИТНЫЕ РАЗМЕРЫ ФИЛЬТРОВ**  
(справочное)



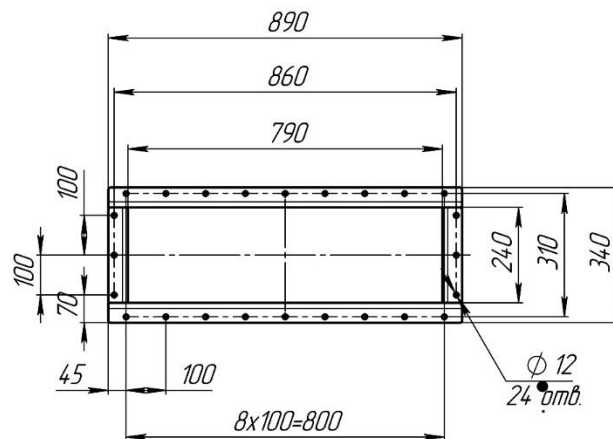
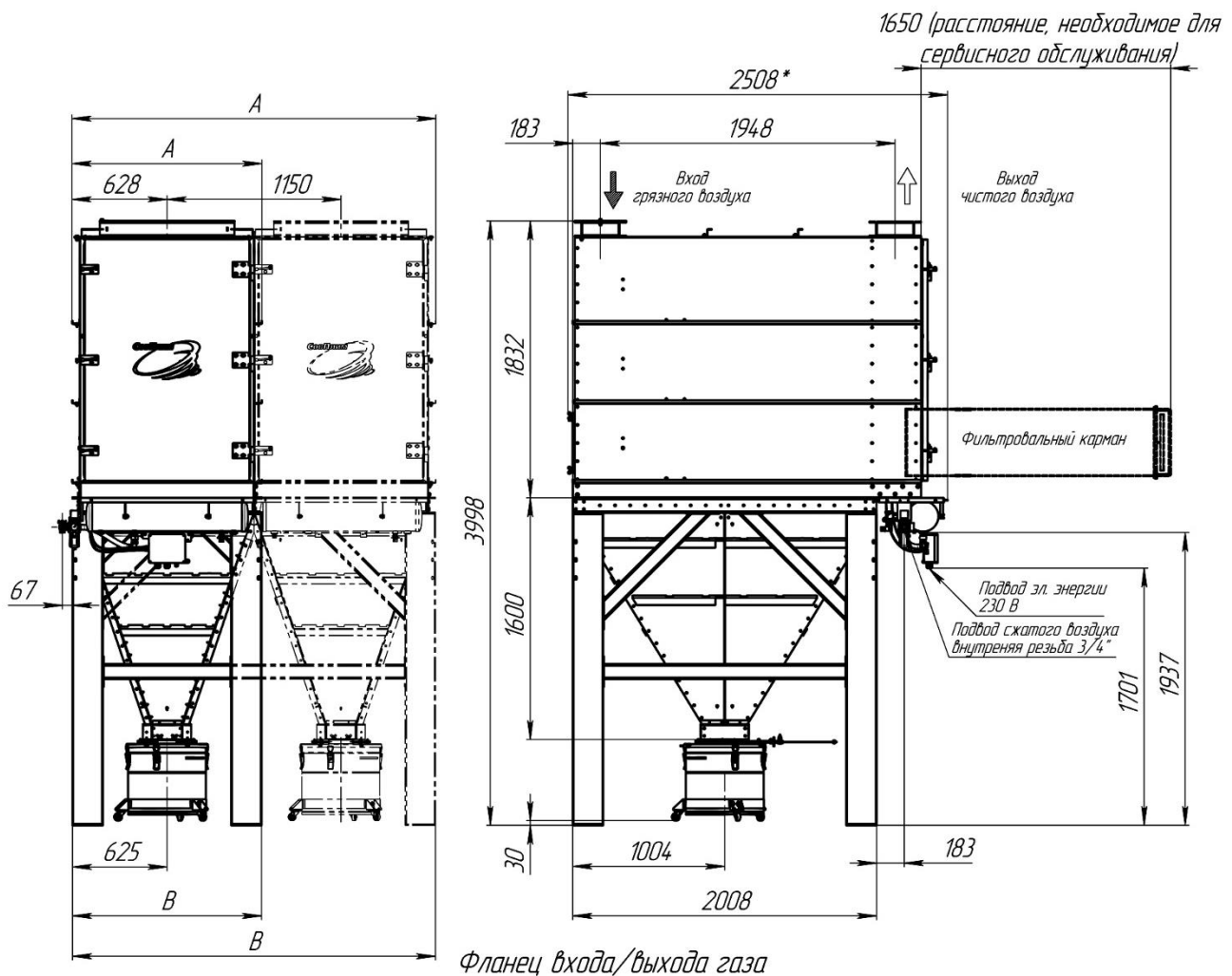
Модель	А, мм	В, мм
SFN-18/1	1255	1250
SFN-18/2	2405	2400
SFN-18/3	3555	3350
SFN-18/4	4705	4700

**Рисунок А.1 – Габаритные и присоединительные размеры моделей SFN-18/X-GV/DB**



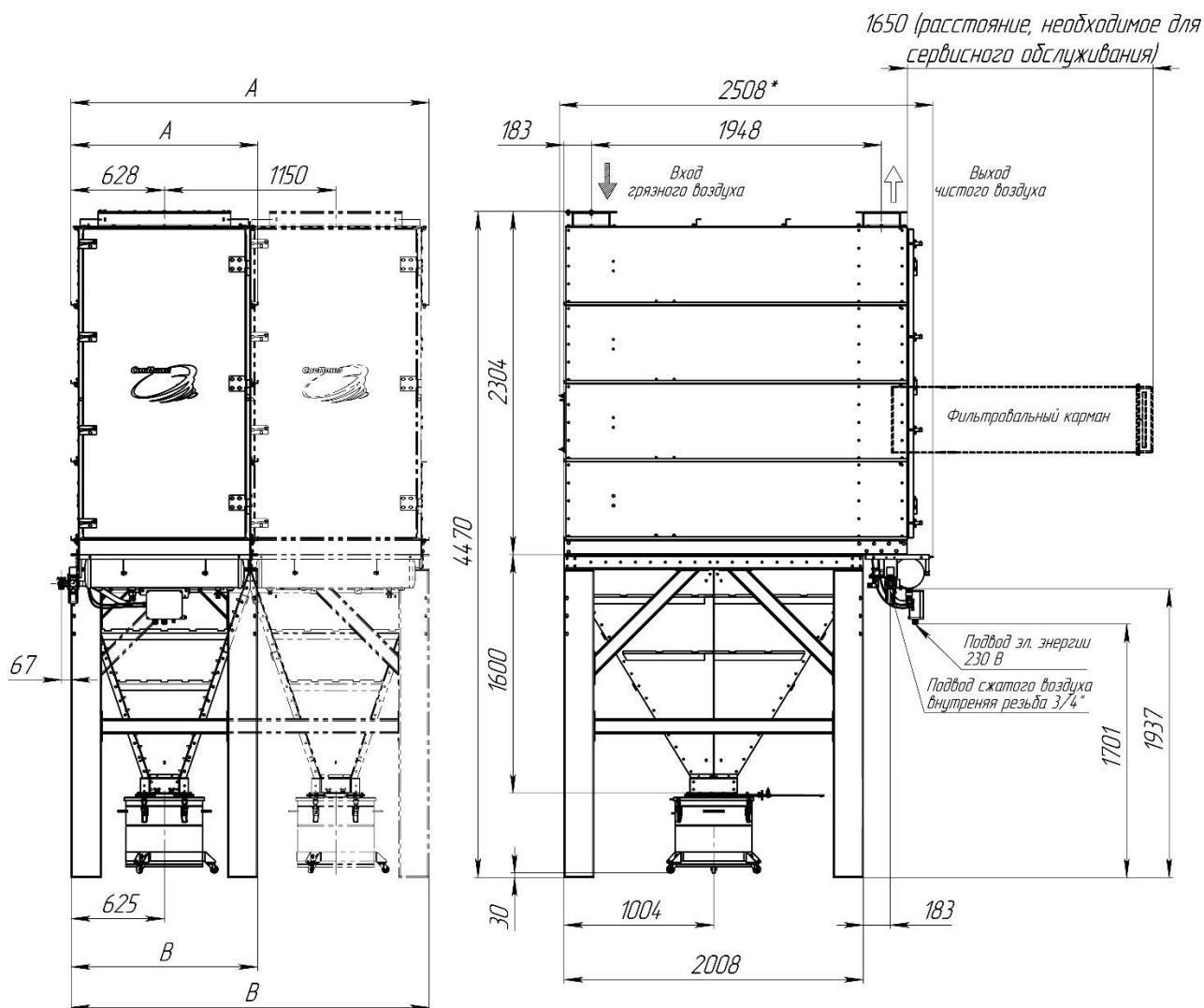
Модель	А, мм	В, мм
SFN-36/1	1255	1250
SFN-36/2	2405	2400
SFN-36/3	3555	3350
SFN-36/4	4705	4700

Рисунок А.2 – Габаритные и присоединительные размеры моделей SFN-36/X-GV/DB

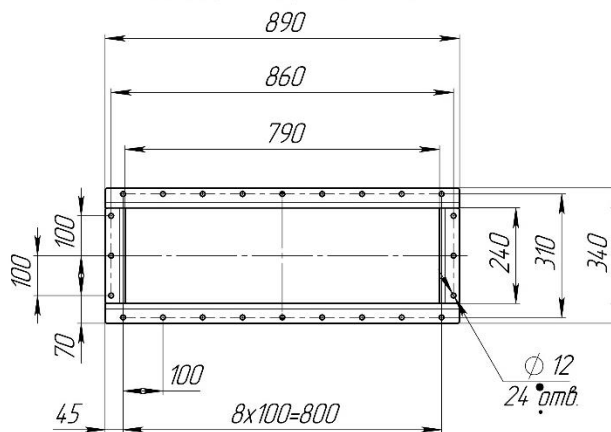


Модель	А, мм	В, мм
SFN-54/1	1255	1250
SFN-54/2	2405	2400
SFN-54/3	3555	3350
SFN-54/4	4705	4700

Рисунок А.3 – Габаритные и присоединительные размеры моделей SFN-54/X-GV/DB

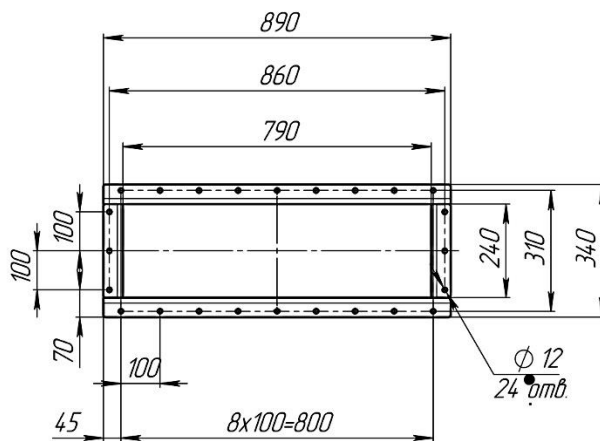
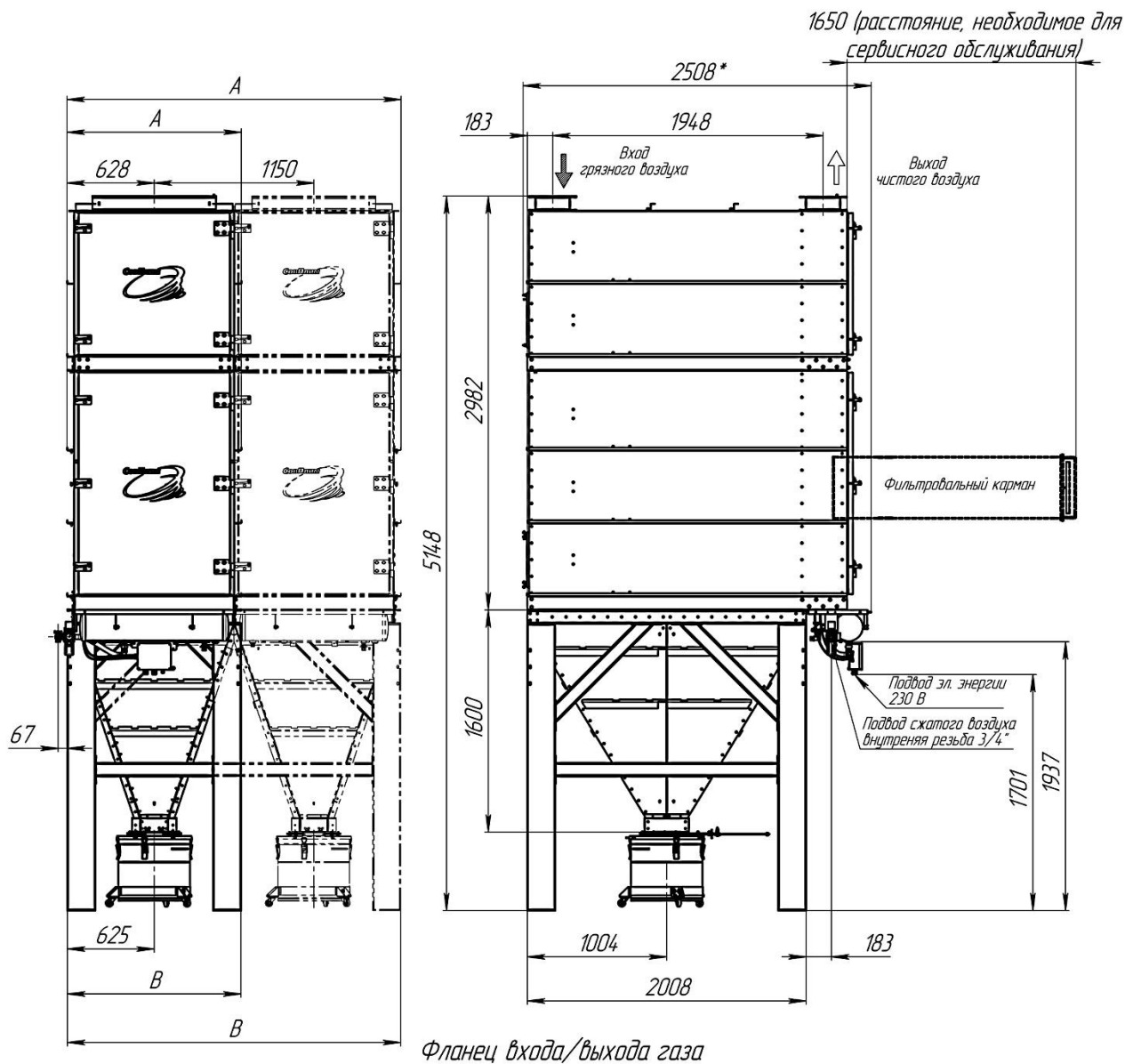


Фланец входа/выхода газа



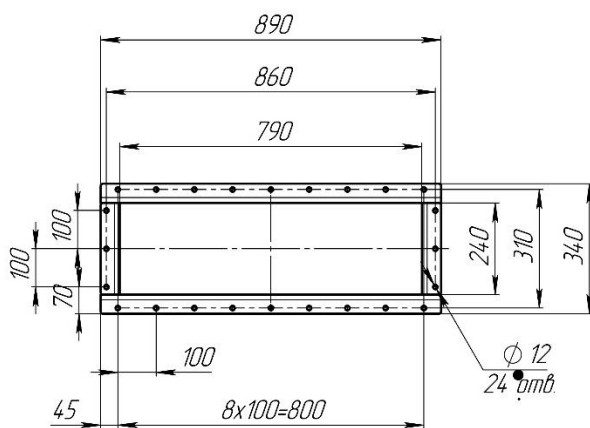
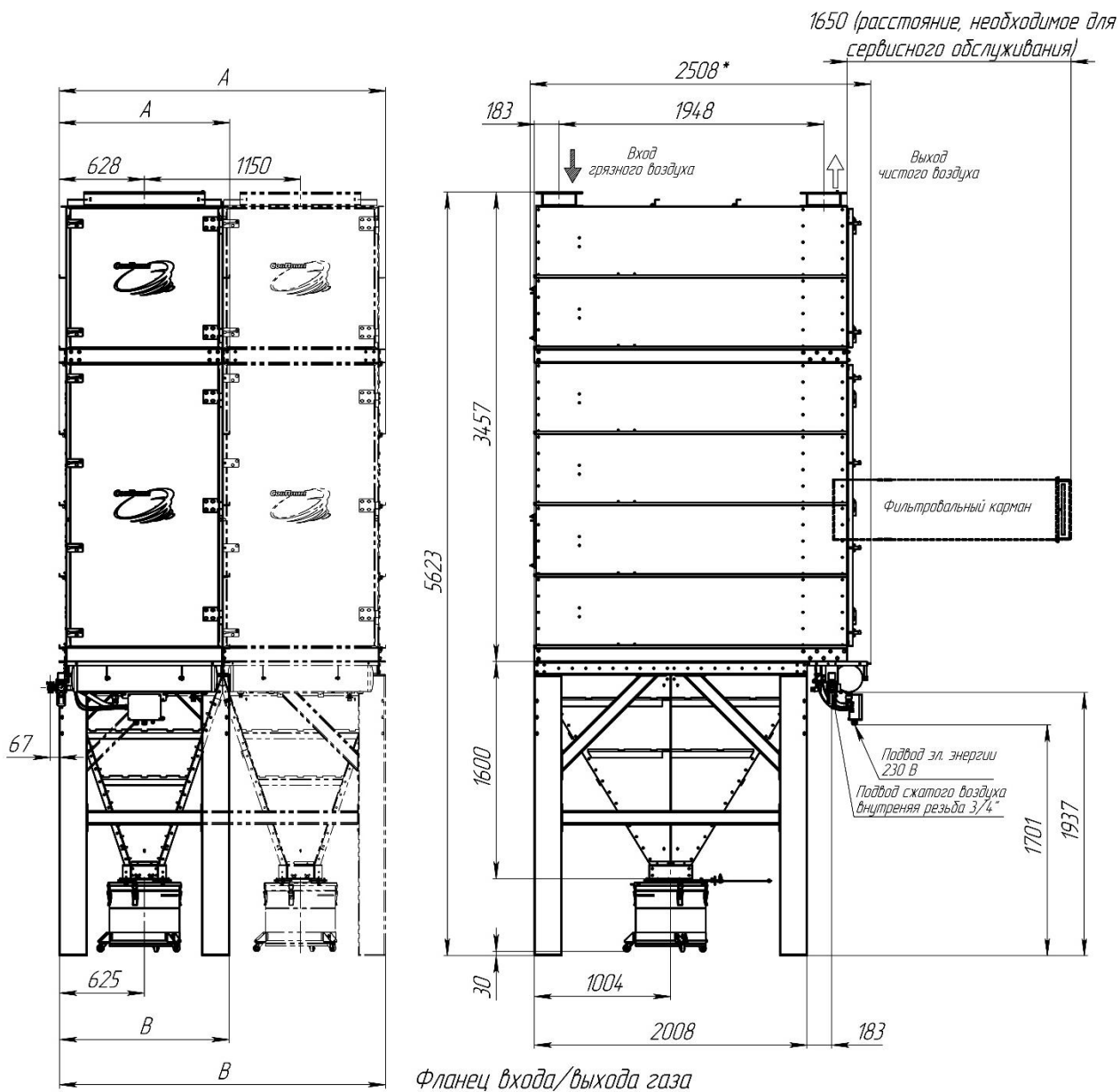
Модель	А, мм	В, мм
SFN-72/1	1255	1250
SFN-72/2	2405	2400
SFN-72/3	3555	3350
SFN-72/4	4705	4700

Рисунок А.4 – Габаритные и присоединительные размеры моделей SFN-72/X-GV/DB



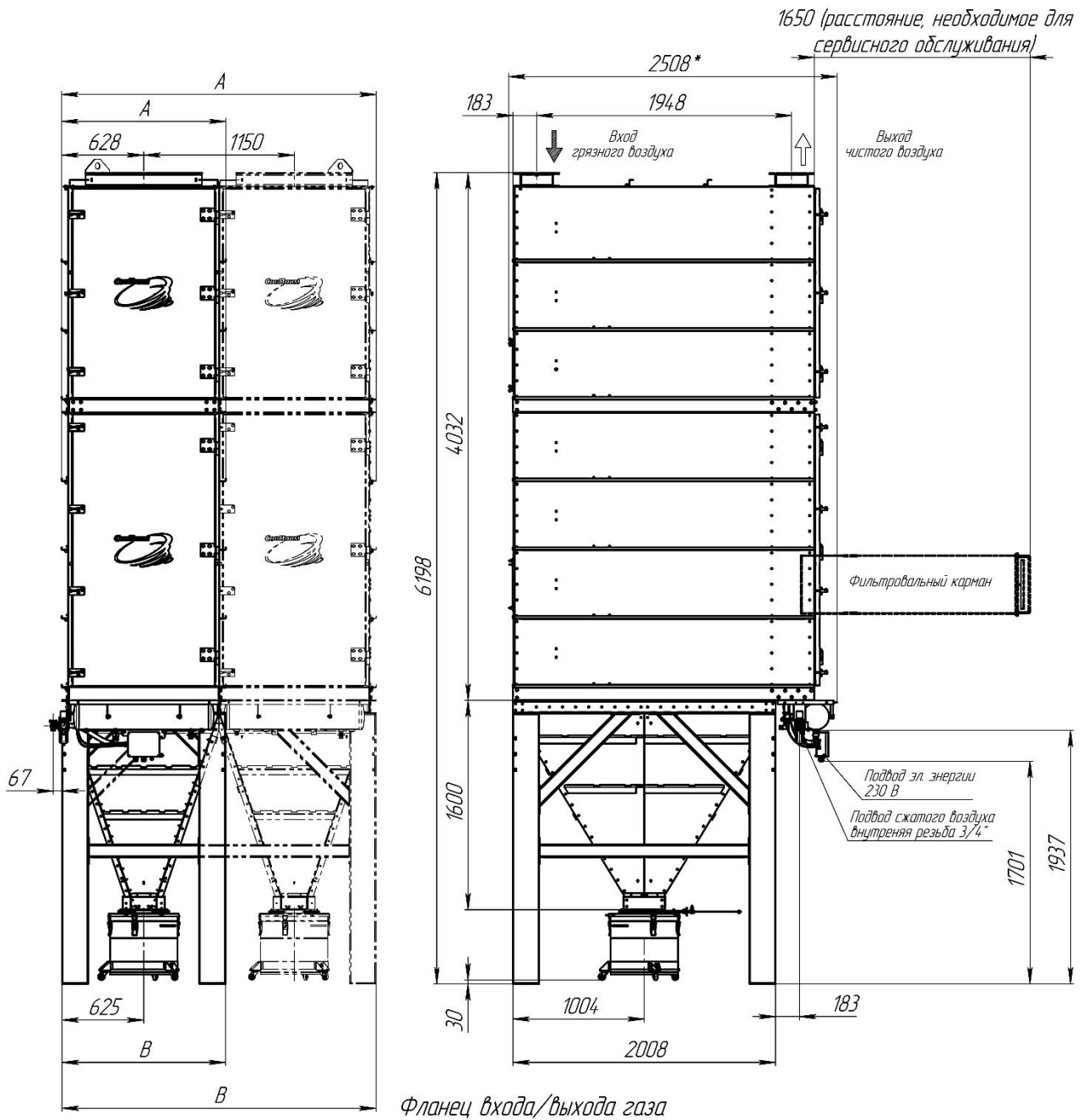
Модель	В, мм	В <sub>1</sub> , мм
SFN-90/1	1255	1250
SFN-90/2	2405	2400
SFN-90/3	3555	3350
SFN-90/4	4705	4700

Рисунок А.5 – Габаритные и присоединительные размеры моделей SFN-90/X-GV/DB

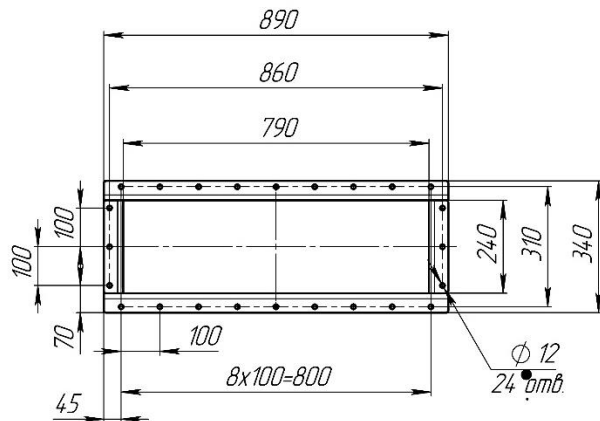


Модель	А, мм	В, мм
SFN-108/1	1255	1250
SFN-108/2	2405	2400
SFN-108/3	3555	3350
SFN-108/4	4705	4700

Рисунок А.6 – Габаритные и присоединительные размеры моделей SFN-108/X-GV/DB



Фланец входа/выхода газа



Модель	А, мм	В, мм
SFN-126/1	1255	1250
SFN-126/2	2405	2400
SFN-126/3	3555	3350
SFN-126/4	4705	4700

Рисунок А.7 – Габаритные и присоединительные размеры моделей SFN-126/X-GV/DB





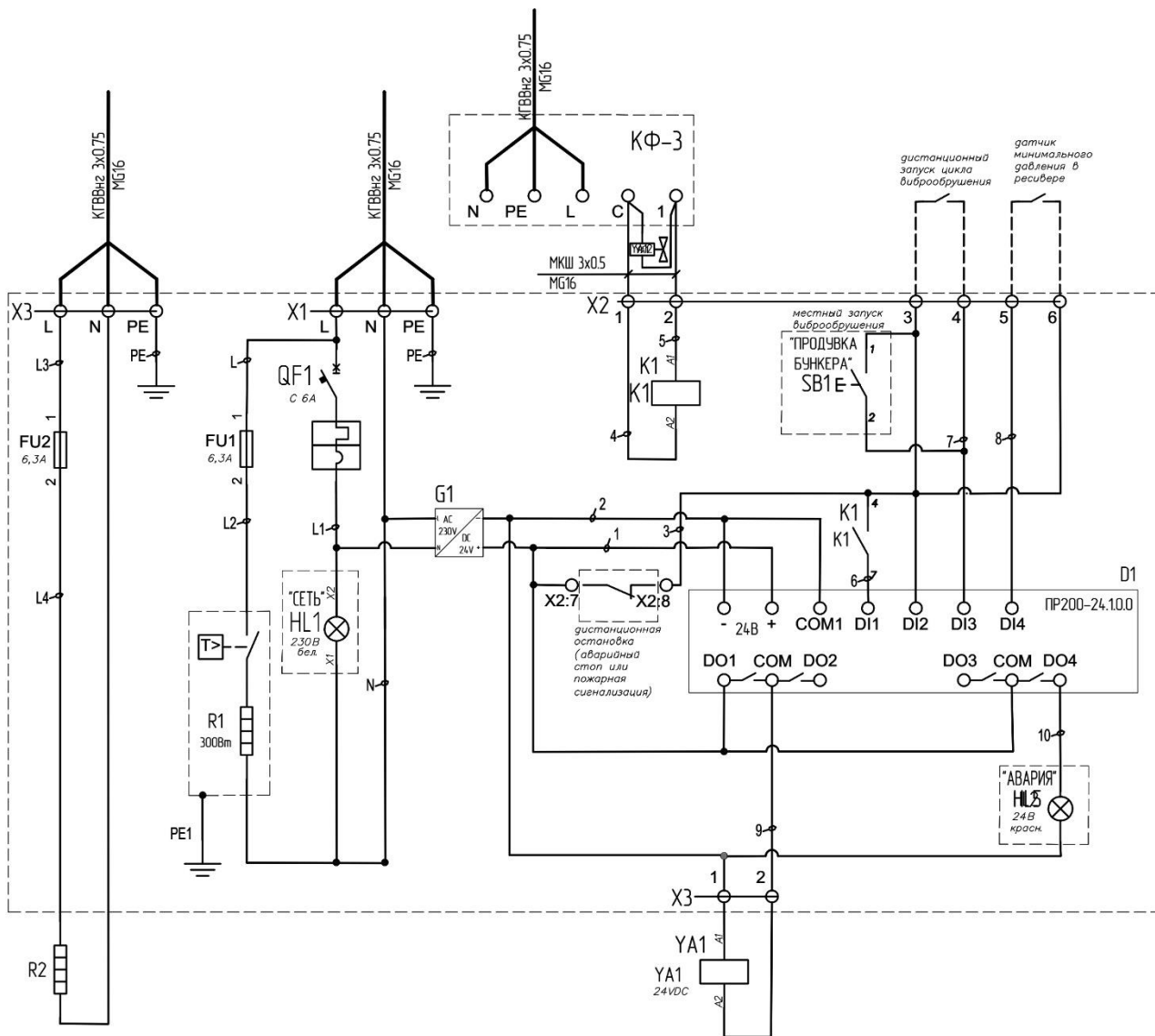
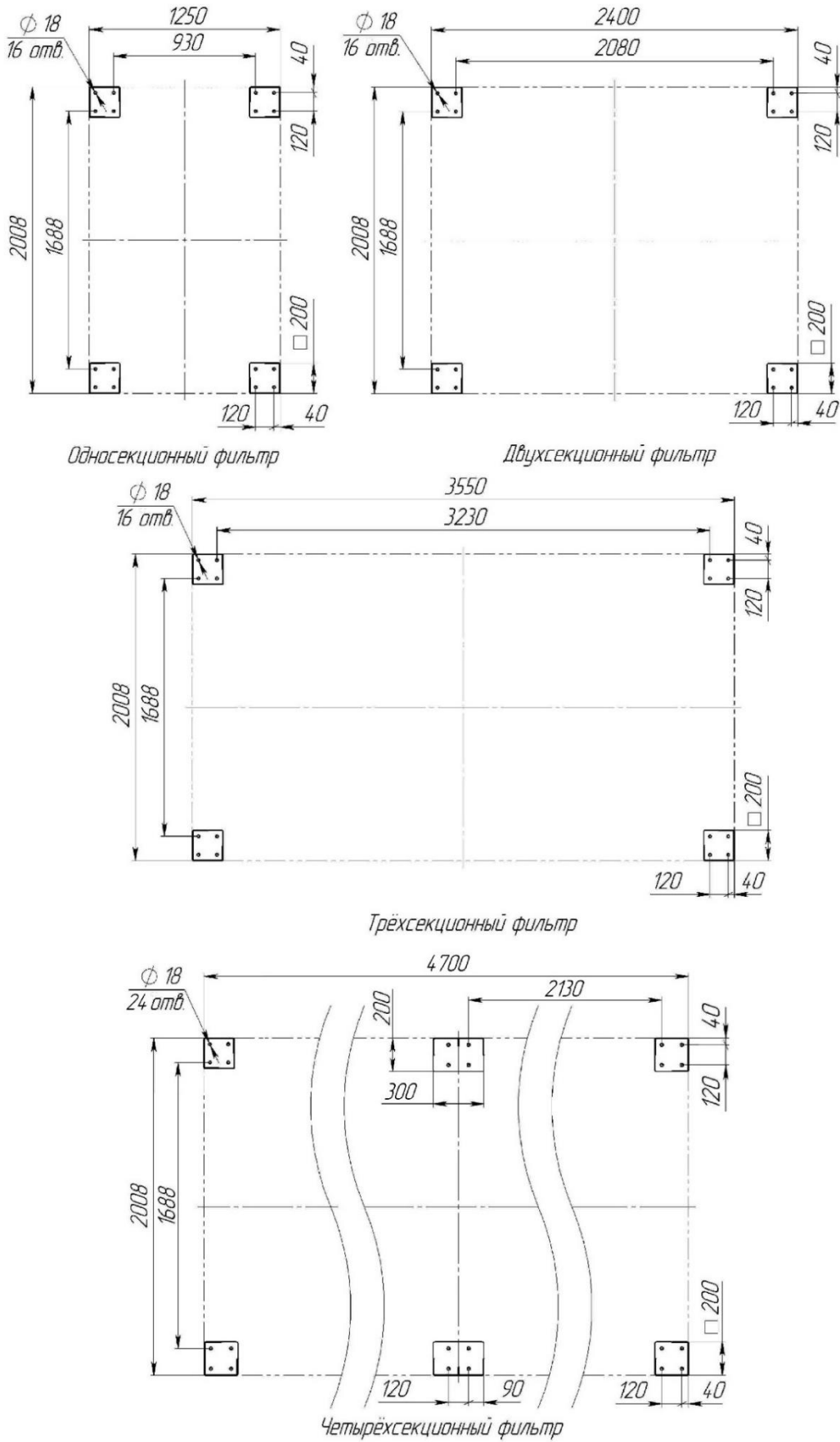


Рисунок Б.4 – Схема электрическая подключения системы пневмообрушения с обогревом

**ПРИЛОЖЕНИЕ В – СХЕМЫ МОНТАЖНЫЕ**  
(рекомендованное)



**Рисунок В.1**

**ПРИЛОЖЕНИЕ Г – СХЕМЫ СТРОПОВКИ**

(справочное)

