

## ШТОРА ЗАЩИТНАЯ ЭТИКЕТКА

### 1 ОСНОВНЫЕ СВЕДЕНИЯ ОБ ИЗДЕЛИИ

1.1 Штора защитная предназначена для защиты производственного персонала от воздействия инфракрасного (ИК) и ультрафиолетового (УФ) излучений, от искр и других загрязнений, образующихся при различных производственных процессах.

1.2 Штора защитная соответствует стандарту ISO EN 25980 (прежний стандарт EN-1598).

1.3 Штора защитная может эксплуатироваться в закрытых помещениях при следующих условиях:

- температура окружающей среды от минус 10 °С до плюс 45 °С;
- относительная влажность не более 80 % при плюс 25 °С.

### 2 ОПИСАНИЕ СВОЙСТВ МАТЕРИАЛА И КОНСТРУКЦИИ

2.1 Штора защитная изготавливается из материала – поливинилхлорид, обладающего свойством противодействовать УФ излучению. Свойства материала шторы представлены в таблице 1.

Таблица 1

Свойство	Значение
Светопропускание, %	≤13
Температура эксплуатации, °С	-10...+45
Ослабление уровня звука, дВ	≥35
УФ/ИК фильтр	да
Плотность, г/см <sup>3</sup>	1,25 – 1,30
Цвет	красный/зелёный матовый

2.2 Типоразмеры штор защитной приведены в таблице 2.

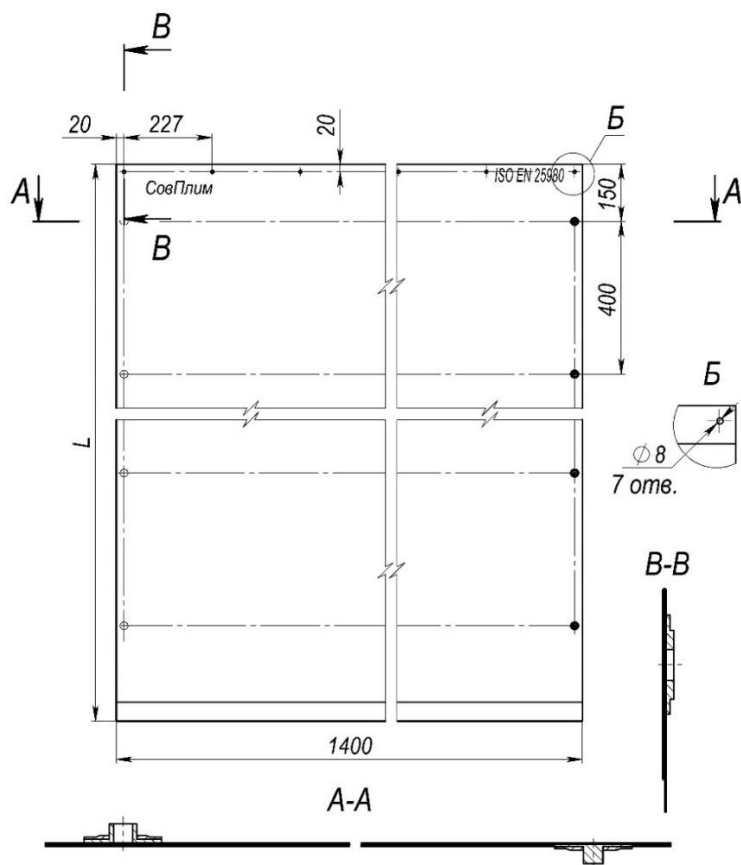
Таблица 2

Типоразмер	Цвет	Габаритные размеры (ВхШ),мм	Масса, кг
16.15.16 sp	красный	1600x1400	1,30
16.15.18 sp		1800x1400	1,44
16.15.20 sp		2000x1400	1,61
16.15.22 sp		2200x1400	1,75
16.15.24 sp		2400x1400	1,93
16.15.26 sp		2600x1400	2,07
16.15.28 sp		2800x1400	2,3
16.15.30 sp		3000x1400	2,4
16.19.16 sp	зелёный матовый	1600x1400	1,30
16.19.18 sp		1800x1400	1,44
16.19.20 sp		2000x1400	1,61
16.19.22 sp		2200x1400	1,75
16.19.24 sp		2400x1400	1,93
16.19.26 sp		2600x1400	2,07
16.19.28 sp		2800x1400	2,3
16.19.30 sp		3000x1400	2,4

2.3 На верхнем крае защитной шторы установлены люверсы для подвешивания при помощи карабинов на горизонтальной опоре защитного ограждения.

2.4 На боковых краях шторы установлены кнопки, которые позволяют при необходимости скрепить края шторы.

2.5 Общий вид, габаритные и присоединительные размеры шторы показаны на рисунке 1.



**Рисунок 1**

2.6 Маркировка шторы защитные представляет собой тиснение логотипа «СовПлим» и обозначение стандарта «ISO EN 25980».

2.7 Изделие сворачивается в конверт размером 210 × 297 мм.

### **3 КОМПЛЕКТАЦИЯ**

3.1 Комплект поставки включает в себя:

- штора защитная (1 шт.);
- карабин (7 шт.);
- упаковочная плёнка.

### **4 ХРАНЕНИЕ, ТРАНСПОРТИРОВКА, УТИЛИЗАЦИЯ**

4.1 Хранить штору защитную в соответствии с условиями хранения 2 по ГОСТ 15150.

4.2 Транспортирование шторы защитной может осуществляться любым видом крытого транспорта с обязательным выполнением норм и правил перевозок, утвержденных для данного вида транспорта.

4.3 Отслужившее свой срок изделие подлежит утилизации в соответствии с указаниями действующих государственных нормативных документов. Изделие в своём составе токсичных веществ и драгметаллов не содержит.

### **5 ГАРАНТИИ ИЗГОТОВИТЕЛЯ**

5.1 Гарантия предприятия-изготовителя на изделие действует в течение 12 (двенадцати) месяцев с момента исполнения предприятием-изготовителем обязательства по поставке при условии соблюдения покупателем правил транспортировки, хранения и эксплуатации.