

# МАШИНЫ ТЕРМИЧЕСКОЙ РЕЗКИ МЕТАЛЛОВ **VANAD**

с системой управления B&R



**ГАЗ | ПЛАЗМА | ЛАЗЕР**

 **СовПлим**

г. Минск, мкр-н Уручье, пр. Независимости, 199, центральный корпус, логистический

Тел.: +375 (17) 399-83-88

e-mail: [5@sovplymbel.by](mailto:5@sovplymbel.by)

<https://sovplymbel.by>

## СОДЕРЖАНИЕ

<b>VANAD</b> Станки термической резки металлов (автоген, плазма, лазер)	2
Портальный станок лазерной резки <b>Vanad Kompakt Laser (Fiber)</b> с системой управления B&R	4
Консольный станок для лазерной резки <b>Vanad Miron Laser (Fiber)</b> с системой управления B&R	6
Портальный станок для плазменной и газовой резки <b>Vanad Bluester</b> серии HD с системой управления B&R и автоматическим поворотным блоком 3D для плазменной резки фасок металла	8
Портальный станок для плазменной и газовой резки <b>Vanad Proxima (Portal)</b> серии HD с системой управления B&R	10
Портальный станок для плазменной и газовой резки <b>Vanad Kompakt</b> серии HD с системой управления B&R	12
Портальный станок для плазменной и газовой резки <b>Vanad Suprema</b> серии Standard с системой управления B&R	14
Портальный станок для плазменной и газовой резки <b>Vanad Arena</b> серии Standard с системой управления B&R	16
Портальный станок для плазменной и газовой резки <b>Vanad Mira</b> серии Standard с системой управления B&R	18
Консольный станок для плазменной и газовой резки <b>Vanad Miron</b> с системой управления B&R	20
Станки для плазменной резки трубного проката <b>Vanad RotCut</b> с системой управления B&R	22
Дополнительные опции	23
Основные узлы	24
Модульный вытяжной секционный стол для термической резки <b>MBC</b>	26
Фильтровентиляционное оборудование	28
Защитные ограждения	29
Подбор оборудования	29
Шеф-монтажные и пусконаладочные работы	30
Сервисное обслуживание	31
Техническое задание на производство комплекса портальной резки	32

# VANAD Станки термической резки металлов (автоген, плазма, лазер)

Сегодня ни одно металлообрабатывающее производство не обходится без станков с ЧПУ для резки металла. Данное оборудование используют на предприятиях любого масштаба – от гигантов до небольших производств. Автоматизация процессов термической резки металла расширила технологические возможности отрасли, ускорила раскрой материала, увеличила эффективность, снизила процент брака и себестоимость продукции.

Существуют три основных способа термической резки: газовая резка металла, также известная как кислородная или автогенная, плазменная и лазерная резка металла. Чешская компания «Vanad 2000 a.s.» начала производство станков плазменной и газовой резки металла с ЧПУ в 1994 году с одной простой модели. В настоящее время произведено более 1350 станков газо-плазменной резки для внутреннего и внешнего рынков, продуктовый ряд состоит более чем из 10 базовых моделей, включая станки для лазерной резки. Продукция с маркой «Vanad» продается более чем в 20-ти странах, а сама компания занимает лидирующие позиции не только на чешском рынке металлообрабатывающего оборудования. Благодаря постоянному поиску и применению инновационных разработок, новаторских идей, продукция с маркой Vanad (Ванад) пользуется заслуженным уважением на многих предприятиях, в том числе в России, Белоруссии и Казахстане.

С 2004 года ЗАО «СовПлим» является основным партнером и официальным представительством компании «Vanad 2000 a.s.» в Российской Федерации, а в последние годы и на всей территории Таможенного союза. За 12 лет сотрудничества мы установили тесные связи с чешским производителем, специалисты по оборудованию и инженеры сервисной службы прошли многочисленные тренинги по конструкции, функционированию, монтажу и обслуживанию станков термической резки металла.

Нами накоплен огромный опыт по эксплуатации станков Ванад на отечественных предприятиях. Только за последние несколько лет компания «СовПлим» поставила более полусотни машин термической резки. На всех станках проведены монтажные и пусконаладочные работы, обеспечивается гарантийное и сервисное обслуживание. Все это позволяет предлагать потребителям качественные, производительные автоматизированные станки термической резки металла и обеспечивать главную цель нашей компании – надежную и бесперебойную работу оборудования в течение долгих лет.

В 2014 году компании «СовПлим» и «Vanad 2000 a.s.» отметили юбилейные даты в своей истории: соответственно 25 и 20 лет успешного развития. Мы гордимся тем, что за эти годы вошли в число передовых мировых поставщиков металлообрабатывающего оборудования, стали производить уникальные и качественные продукты, можем гарантировать сервисное обслуживание на всей территории Таможенного союза.

Компания «СовПлим» имеет право:

- продавать весь перечень продукции компании «Vanad 2000 a.s.»;
- поставлять запасные части и расходные материалы;
- осуществлять монтажные и пуско-наладочные работы;
- проводить гарантийное и сервисное обслуживание станков компании «Vanad 2000 a.s.», источников плазмы компаний «Hypertherm» (США) и «Kjellberg» (Германия).

## **ДЛЯ МАКСИМАЛЬНОГО УДОВЛЕТВОРЕНИЯ ЗАКАЗЧИКОВ, СОКРАЩЕНИЯ ВРЕМЕНИ ПОСТАВОК, ПРОВЕДЕНИЯ СЕРВИСНЫХ РАБОТ КОМПАНИЕЙ СОВПЛИМ:**

- гарантийный период увеличен до 24 месяцев;
- работает «горячая линия»;
- создан склад запасных частей и расходных материалов;
- проводится постоянное обучение технических служб;



- квалифицированные специалисты готовы в течение нескольких дней выехать к клиенту для проведения проектных, пусконаладочных или сервисных работ;
- персонал заказчика имеет возможность пройти обучение на действующих установках в учебном центре ЗАО «СовПлим»;
- наличие склада запасных частей, система качественного сервиса и сертифицированный персонал позволит Вам уверенно эксплуатировать машину в течение долгого времени.

## ОСНОВНЫЕ ПРЕИМУЩЕСТВА И ОТЛИЧИТЕЛЬНЫЕ ОСОБЕННОСТИ СТАНКОВ VANAD

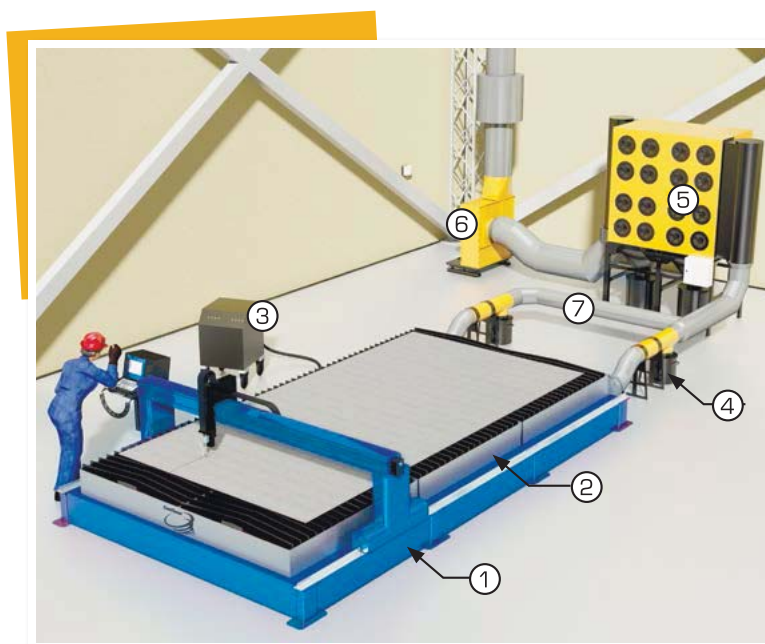
- Модульная конструкция промышленной управляющей системы V&R, включающая цветной дисплей с контактным управлением и мощные сервоприводы переменного тока.
- Долговечность и надежность за счет использования промышленной системы V&R – оборудование не требует специального сервисного обслуживания.
- Минимальные затраты на резку за счет высокой производительности, точности и качества резки, сокращения отходов металла, повышения срока службы расходных элементов.
- Современная конструкция машин, учитывающая последние технические решения:
  - двухсторонний привод продольного перемещения;
  - неограниченная рабочая длина;
  - целостный ряд станков по величине для рабочей ширины до 6000 мм;
  - линейные направляющие с колодочными подшипниками на всех осях перемещения;
  - точное управление рабочей высотой горелки и точное управление высотой поджига горелки.
- Дружественный русскоязычный интерфейс.
- Система ЧПУ, которая кроме традиционного набора (библиотека стандартных форм, поворот деталей, зеркальная резка, отслеживание траектории, копирование, складирование), использует функции, часто отсутствующие в машинах других производителей:
  - установка оптимальных значений коррекций реза для различных форм;
  - применение технологических таблиц, позволяющих мгновенно настроить машину на резку различных материалов и толщин;
  - сетевой мониторинг перечня вырезаемых деталей, времени работы и простоя, имен персонала и других функций;
  - открытая конфигурация для добавления технологического оборудования: сверление, печать, разметка, маркировка;
  - совместимость с широким перечнем программного обеспечения для подготовки карт раскроя.
- Современные схемы перемещения и ориентации машины в пространстве, обеспечивающие исключительно плавный ход и высокую точность за счет контролируемых ЧПУ референций и безупречной механики.
- Повышенная скорость перемещения портала и суппорта, ограниченная только требованиями техники безопасности, для высокой производительности.
- Уникальная технология плазменной резки, позволяющая значительно экономить расходные материалы и минимизировать площадь прожига.
- Диагностика ошибок через Интернет.
- Широкий типоразмерный ряд: КОМПАКТ LASER (Fiber), MIRON LASER (Fiber), BLUESTER, PROXIMA (Portal), КОМПАКТ, SUPREMA, ARENA, MIRA, MIRON, ROTCUT.

## КОМПЛЕКТ ПОСТАВКИ

Станок можно поставить как составную часть комплектного рабочего места по резке, т.е. включая источник плазмы, расходные детали для плазменной или автогенной резки, компрессор подачи воздуха, фильтро-вентиляционное оборудование для аспирации продуктов, возникающих при термической резке, защитные ограждения рабочей зоны.

### Общая компоновка рабочего места

1. Портальный станок газо-плазменной резки металла.
2. Вытяжной секционный стол.
3. Источник плазмы.
4. Прямоточный циклон для улавливания крупных частиц дыма.
5. Фильтровентиляционная самоочищающаяся установка.
6. Вентилятор.
7. Воздуховоды.



# Портальный станок лазерной резки **VANAD KOMPAKT LASER (Fiber)** с системой управления B&R



Лазерные комплексы с ЧПУ для резки листового металла зарекомендовали себя как высокопроизводительное, эффективное и рациональное решение для обработки листового металла, обеспечивающее широкий диапазон применения в условиях современного динамичного производства. Технология лазерной резки представляет значительные преимущества по сравнению с традиционными технологиями резки:

- возможность обработки различных материалов: сталь, нержавеющая сталь, алюминий, неметаллы;
- резка контуров со сложной геометрией;
- высокое качество и минимальная шероховатость поверхности реза;
- отсутствие механической обработки деталей после резки.

Отличительной особенностью моделей Kompakt Laser является использование волоконного лазера и системы управления австрийской фирмы B&R.

По ряду основных технических параметров волоконные лазеры значительно превосходят традиционные газовые и твердотельные:

- экономия энергии до 70%;
- высокий КПД (более чем в 2 раза выше КПД CO<sub>2</sub> лазеров и в 7 раз выше КПД твердотельных лазеров);
- высокая скорость резки (резка тонких материалов в три раза быстрее, чем у CO<sub>2</sub> лазеров);
- минимальные эксплуатационные затраты;
- отсутствие специальных газов;
- долговечность (ресурс не менее 100000 часов).

В моделях Kompakt Laser используются волоконные лазеры компании «IPG» (США) или SPI (Великобритания).



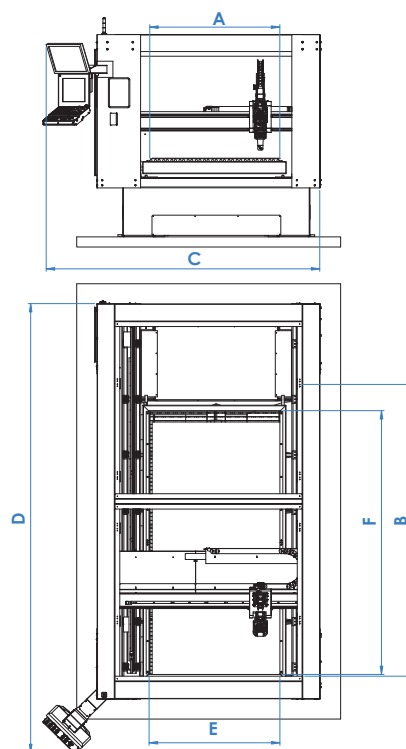


### ПРЕИМУЩЕСТВА ТЕХНИЧЕСКОГО РЕШЕНИЯ:

- промышленная система управления B&R с цветным сенсорным дисплеем 15" (21,5);
- дополнительная камера с монитором для контроля процесса резки;
- ЧПУ, двигатели, редукторы от одного производителя;
- двигатели с постоянным крутящим моментом – высокое качество резки;
- двухсторонний привод и линейные направляющие продольного хода – высокая точность оси X;
- двойные линейные направляющие на портале – высокая точность оси Y;
- линейные направляющие хода горелки – высокая точность оси Z;
- высокая динамика движения по осям за счет уменьшения веса подвижных частей станка;
- увеличенный сервисный интервал за счет снижения нагрузки на приводы;
- комплект макросов – для облегчения работы оператора;
- разъем USB – легкость передачи данных.

### ТЕХНИЧЕСКИЕ ХАРАКТЕРИСТИКИ:

Толщина резки:	от 0,5 мм до 20 мм (в зависимости от источника)
Мощность лазера:	0,5 / 1,0 / 1,5 / 2,0 / 3,0 кВт
Точность:	± 0,05 мм
Максимальная скорость:	45 м/мин
Максимальное ускорение:	5,7 м/с <sup>2</sup>
Скорость подъема горелки:	8 м/мин
Объем основной памяти:	2012 МБ
Мощность приводов:	1005 Вт
Размер монитора:	15 (21,5) дюймов
Разрешение монитора:	1024 x 768 пикселей

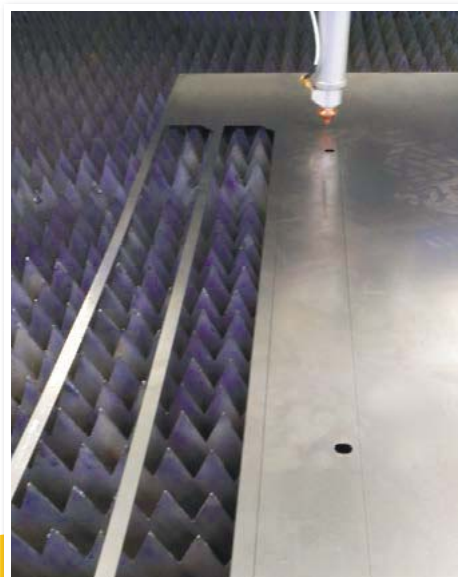


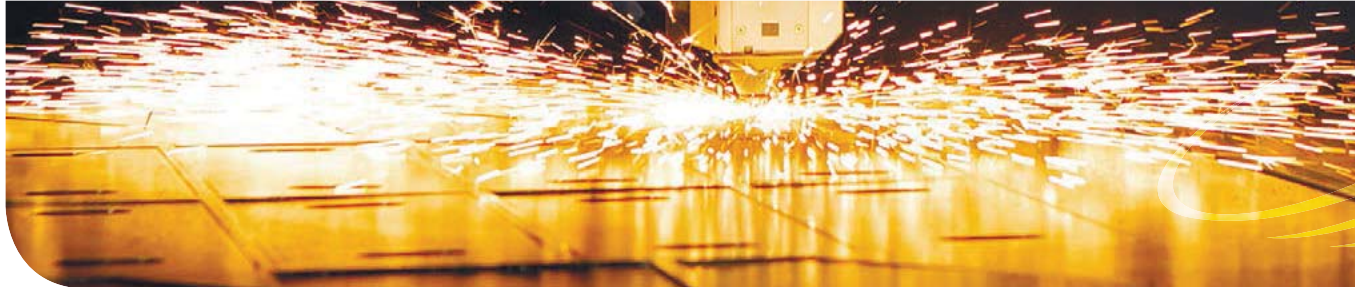
		12,5 x 25	15 x 30
Рабочая ширина	A [мм]	1350	1650
Рабочая длина	B [мм]	2580	3100
Общая ширина станка	C [мм]	2030	2440
Общая длина станка	D [мм]	3830 + подвижная решетка	4600 + подвижная решетка
Поверхность для закладки листа	E [мм]	1250	1500
Поверхность для закладки листа	F [мм]	2500	3000
Максимальное количество суппортов		1 лазерный суппорт	

# Консольный станок для лазерной резки **VANAD MIRON LASER (Fiber)** с системой управления B&R



Консольный станок Miron Laser с системой управления B&R в соответствующей комплектации может использовать лазерную технологию резки листового металла. Особенностью станка является общая единая конструкция, что позволяет производить быстрый монтаж – демонтаж оборудования. Благодаря открытому доступу станок может обрабатывать большие или нестандартные форматы листового металла. Консольная конструкция станка позволяет при минимальных затратах на оборудование и монтаж существенно повысить производительность труда при сохранении высокого качества вырезаемых деталей.



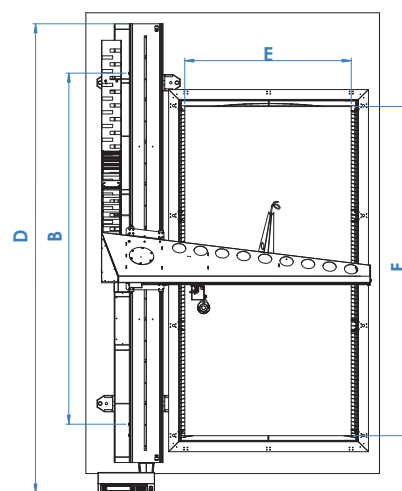
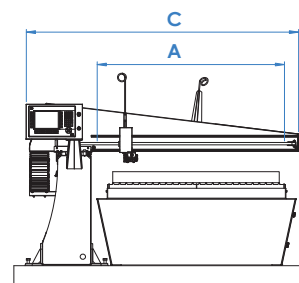


### ПРЕИМУЩЕСТВА ТЕХНИЧЕСКОГО РЕШЕНИЯ:

- промышленная система управления B&R с цветным сенсорным дисплеем;
- ЧПУ, двигатели, редукторы от одного производителя;
- двигатели с постоянным крутящим моментом – высокое качество резки;
- линейные направляющие по всем осям – высокая точность по X, Y и Z;
- высокая динамика движения по осям за счет уменьшения веса подвижных частей станка;
- единая жесткая конструкция пути станка;
- высокая динамика движения по осям за счет уменьшения веса подвижных частей станка;
- увеличенный сервисный интервал за счет снижения нагрузки на приводы;
- удобный доступ к месту резки;
- простой и быстрый монтаж оборудования;
- комплект макросов – для облегчения работы оператора;
- разъем USB – легкость передачи данных.

### ТЕХНИЧЕСКИЕ ХАРАКТЕРИСТИКИ:

Точность:	± 0,05 мм
Максимальная скорость:	24 м/мин
Максимальное ускорение:	4,2 м/с <sup>2</sup>
Скорость подъема горелки:	7,5 м/мин
Объем основной памяти:	2048 МБ
Размер монитора:	15 дюймов
Разрешение монитора:	1024 x 768 пикселей



		10	15
Рабочая ширина	A [мм]	1100	1600
Рабочая длина	B [мм]	2000, 3000	
Общая ширина станка	C [мм]	1970	2470
Общая длина станка	D [мм]	3000, 4000	
Поверхность для закладки листа	E [мм]	1500	2000
Поверхность для закладки листа	F [мм]	2000, 3000	
Максимальное количество суппортов		1 лазерный суппорт	

# Портальный станок для плазменной и газовой резки **VANAD BLUESTER** серии HD

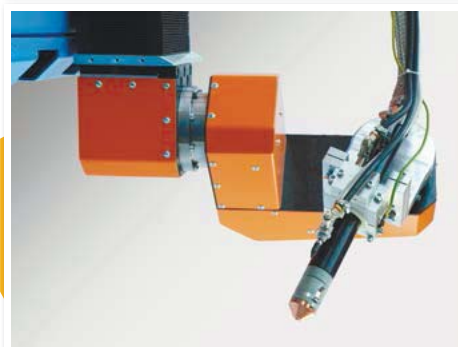
с системой управления B&R и с автоматическим поворотным блоком 3D для плазменной резки фасок металла



Портальная машина термической резки Bluester серии HD с системой управления B&R представляет наиболее современный, высокопроизводительный механизм высшего уровня с широким спектром применения в области автогенной и плазменной резки металлов, включая самые современные плазменные технологии (High Definition). Станок предназначен для предприятий с высокой интенсивностью работ и может резать большие форматы листов. Особенностью станка является возможность использовать блок 3D для снятия фигурной фаски в автоматическом режиме.

Кроме резки, станок в соответствующей комплектации может выполнять разметку, маркировку, зенковку различными способами.

Точно согласованная современная цепочка с системой цифровой обработки сигнала: ЧПУ–СЕРВОУСИЛИТЕЛИ–СЕРВОДВИГАТЕЛИ от одного из лучших производителей, австрийской компании B&R, а так же высококачественная уравновешенная механика позволяет получить исключительную надежность и долговечность машины.



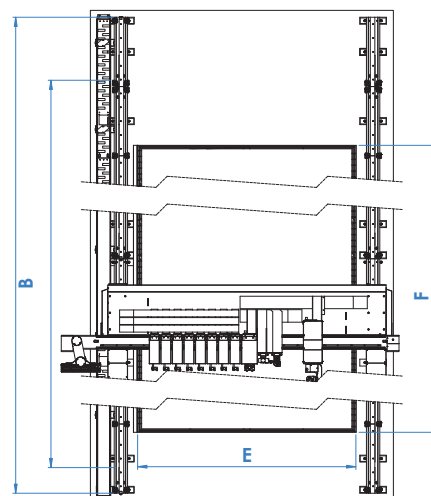
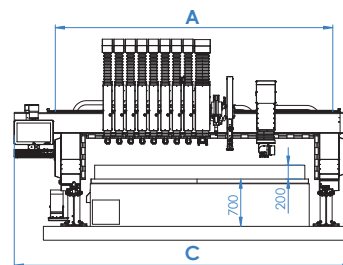


### ПРЕИМУЩЕСТВА ТЕХНИЧЕСКОГО РЕШЕНИЯ:

- надежная промышленная управляющая система австрийского производства V&R, включающая модульное ЧПУ, цветной дисплей с контактным управлением и мощные сервоприводы переменного тока;
- ширина портала в стандартном исполнении до 8000 мм; неограниченная рабочая длина;
- двухсторонний привод продольного перемещения портала;
- линейные направляющие с колодочными подшипниками на всех осях перемещения;
- две линейных направляющих на портале станка – высокая точность по оси Y;
- поворотный, цветной сенсорный дисплей 21,5" с технологической клавиатурой;
- толщина раскраиваемого материала до 400 мм;
- система автоматического выравнивания портала;
- точное управление высотой поджига и рабочей высотой горелки;
- высокая точность позиционирования при длительной эксплуатации;
- отличные динамические свойства станка; минимизация потерь времени при работе;
- дружелюбный русскоязычный интерфейс;
- зеркальная резка в исполнении машины для судоверфей;
- широкий перечень программного обеспечения для подготовки карт раскроя.

### ДОПОЛНИТЕЛЬНАЯ КОМПЛЕКТАЦИЯ:

- автоматический поворотный блок 3D для плазменной резки фасок;
- система резки труб;
- плазменная, пневматическая и чернильная маркировка;
- устройство разметки – чертёжная игла;
- сверлильный блок;
- устройство контактного регулирования высоты плазменной горелки – для резки тонких листов;
- автоматический блок для кислородной резки прямых фасок (V,X);
- программное обеспечение CAD/CAM подготовки данных для резки.



### ТЕХНИЧЕСКИЕ ХАРАКТЕРИСТИКИ:

Точность:	±0,05 мм
Максимальная скорость:	42 м/мин
Максимальное ускорение:	2,1 м/с <sup>2</sup>
Скорость подъема горелки:	8 м/мин
Объем основной памяти:	2048 МБ
Мощность двигателей:	1005 Вт
Размер монитора:	21,5 дюймов
Разрешение монитора:	1920x 1080 пикселей

		20	25	30	35	80
Рабочая ширина	A [мм]	2134	2634	3134	3634	далее по 500
Рабочая длина	B [мм]	от 3000 до 60000				60000
Общая ширина станка	C [мм]	3950	4450	4950	5450	9950
Общая длина станка	D [мм]	от 5000 до 62000				62000
Поверхность для закладки листа	E [мм]	2100	2600	3100	3600	61000
Поверхность для закладки листа	F [мм]	от 3000 до 60000				60000
Максимальное количество суппортов	1 главный суппорт, 1 вспомогательный суппорт плазма, 8 вспомогательных суппортов автоген, 2 дополнительных устройства, 2 полуавтоматических трехрезаковых блока, 2 ручных трехрезаковых блока					

# Портальный станок для плазменной и газовой резки **VANAD PROXIMA (Portal)** серии HD с системой управления B&R



Портальная машина термической резки Proxima (Portal) серии HD с системой управления B&R представляет собой современный, высокопроизводительный механизм с широким спектром применения в области автогенной и плазменной резки металлов, включая самые современные плазменные технологии (High Definition).

Кроме резки, станок в соответствующей комплектации может выполнять разметку, маркировку, зенковку различными способами.

Точно согласованная современная цепочка с системой цифровой обработки сигнала: ЧПУ-СЕРВОУСИЛИТЕЛИ-СЕРВОДВИГАТЕЛИ от одного из лучших производителей – австрийской компании B&R. Также высококачественная уравновешенная механика позволяет получить исключительную надежность и долговечность машины.





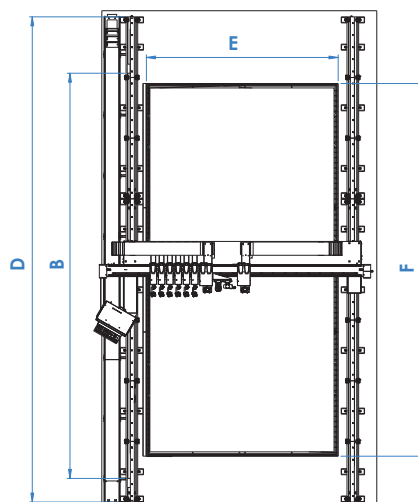
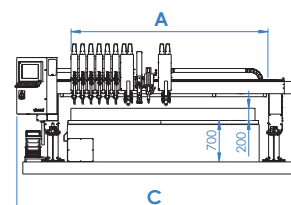
### ПРЕИМУЩЕСТВА ТЕХНИЧЕСКОГО РЕШЕНИЯ:

- надежная промышленная управляющая система австрийского производства V&R, включающая модульное ЧПУ, цветной дисплей с контактным управлением и мощные сервоприводы переменного тока;
- ширина портала в стандартном исполнении до 6000 мм;
- неограниченная рабочая длина;
- двухсторонний привод продольного перемещения портала;
- линейные направляющие с колодочными подшипниками на всех осях перемещения;
- точное управление рабочей высотой и высотой поджига горелки;
- высокая точность позиционирования при длительной эксплуатации;
- отличные динамические свойства станка; минимизация потерь времени при работе;
- дружелюбный русскоязычный интерфейс;
- зеркальная резка в исполнении машины для судоверфей;
- широкий перечень программного обеспечения для подготовки карт раскроя.



### ДОПОЛНИТЕЛЬНАЯ КОМПЛЕКТАЦИЯ:

- система резки труб;
- плазменная маркировка;
- пневматическая и чернильная маркировка;
- устройство разметки – чертёжная игла;
- сверлильный блок;
- устройство контактного регулирования высоты плазменной горелки – для резки тонких листов;
- автоматический блок для кислородной резки фасок (V,X);
- программное обеспечение CAD/CAM подготовки данных для резки.



### ТЕХНИЧЕСКИЕ ХАРАКТЕРИСТИКИ:

Точность:	± 0,10 мм
Максимальная скорость:	35 м/мин
Максимальное ускорение:	1,4 м/с <sup>2</sup>
Скорость подъема горелки:	8 м/мин
Объем основной памяти:	2048 МБ
Мощность двигателей:	370 Вт
Размер монитора:	15 дюймов
Разрешение монитора:	1024 x 768 пикселей

		15	20	25	30	60
Рабочая ширина	A [мм]	1634	2134	2634	3134	далее по 500
Рабочая длина	B [мм]	от 3000 до 24000				24000
Общая ширина станка	C [мм]	2990	3490	3990	4490	7490
Общая длина станка	D [мм]	от 5000 до 26000				26000
Поверхность для закладки листа	E [мм]	1600	2100	2600	3100	6100
Поверхность для закладки листа	F [мм]	от 3000 до 24000				24000
Максимальное количество суппортов		1 главный суппорт, 1 вспомогательный суппорт плазма, 6 вспомогательных суппортов автоген, 2 дополнительных устройства, 2 полуавтоматических трехрезаковых блока, 2 ручных трехрезаковых блока				

# Портальный станок для плазменной и газовой резки **VANAD КОМПАКТ** серии HD с системой управления B&R



Портальная машина термической резки Компакт серии HD с системой управления B&R представляет собой современное, высокопроизводительное оборудование с широким спектром применения в области термической разрезки материалов. Станок, в первую очередь, предназначен для использования плазменной резки, включая самые современные плазменные технологии (High Definition). Особенностью станка является единая конструкция портала, путей и стола для резки, что позволяет производить быстрый монтаж – демонтаж оборудования.

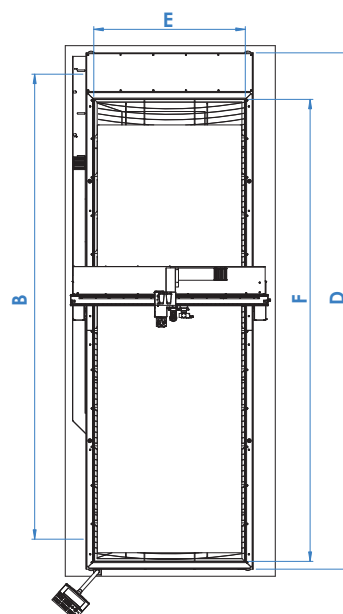
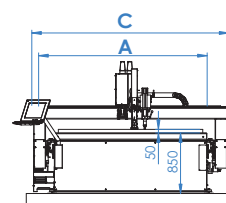
Кроме резки, машина в соответствующей комплектации может выполнять разметку, маркировку, зенковку различными способами.





### ПРЕИМУЩЕСТВА ТЕХНИЧЕСКОГО РЕШЕНИЯ:

- надежная промышленная управляющая система австрийского производства V&R, включающая модульное ЧПУ, цветной дисплей с контактным управлением и мощные сервоприводы переменного тока;
- полностью собранная и протестированная в заводских условиях единая жесткая конструкция вытяжного стола с интегрированной трассой перемещения рабочего портала;
- минимальное время и затраты при проведении пусконаладочных работ;
- двухсторонний привод продольного перемещения портала;
- линейные направляющие с колодочными подшипниками на всех осях перемещения;
- точное управление высотой прожига и рабочей высотой горелки;
- пневмоэлектрическая настройка высоты поджига плазменной горелки;
- высокая точность позиционирования при длительной эксплуатации;
- отличные динамические свойства станка; минимизация потерь времени при работе;
- дружелюбный русскоязычный интерфейс;
- широкий перечень программного обеспечения для подготовки карт раскроя.



### ДОПОЛНИТЕЛЬНАЯ КОМПЛЕКТАЦИЯ:

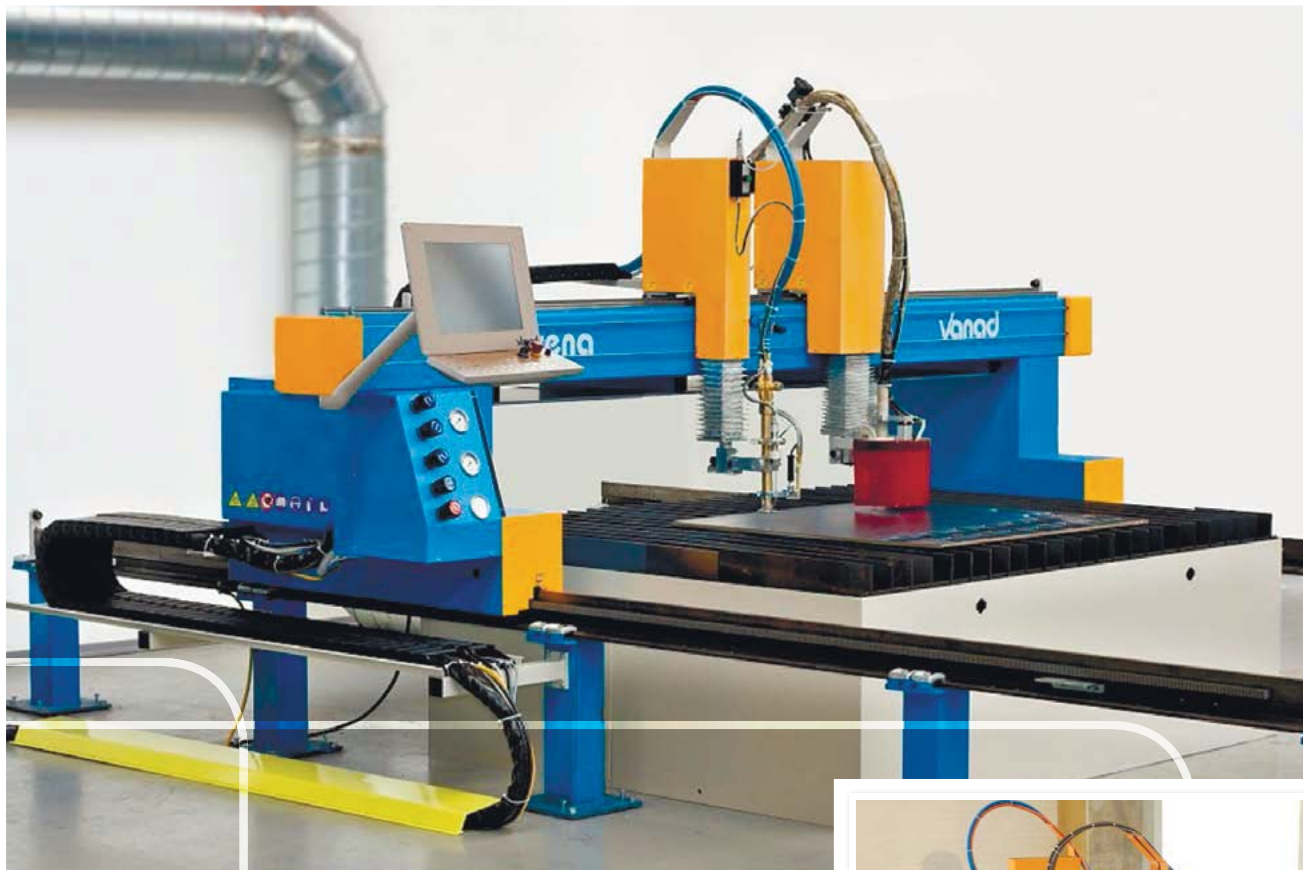
- плазменная разметка;
- пневматическая и чернильная маркировка;
- устройство разметки – чертёжная игла;
- сверлильный блок;
- устройство контактного регулирования высоты плазменной горелки – для резки тонких листов;
- программное обеспечение CAD/CAM подготовки данных для резки.

### ТЕХНИЧЕСКИЕ ХАРАКТЕРИСТИКИ:

Точность:	$\pm 0,10$ мм
Максимальная скорость:	42 м/мин
Максимальное ускорение:	2,8 м/с <sup>2</sup>
Скорость подъема горелки:	8 м/мин
Объем основной памяти:	2048 МБ
Мощность двигателей:	370 Вт
Размер монитора:	15 дюймов
Разрешение монитора:	1024 x 768 пикселей

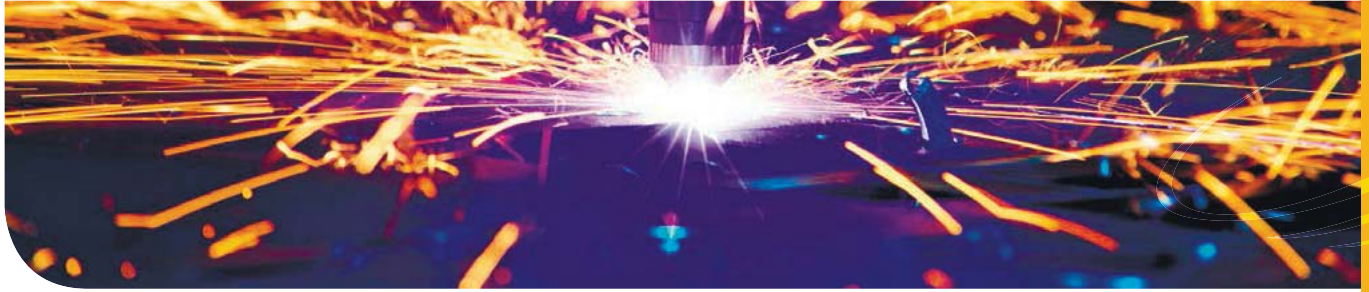
		10x20	15x30	15x60	20x30	20x40	20x60
Рабочая ширина	A [мм]	1634	1200	1700	1700	2200	2200
Рабочая длина	B [мм]	2290	3290	6530	3290	4290	6530
Общая ширина станка	C [мм]	1730	2230	2230	2730	2730	2730
Общая длина станка	D [мм]	3140	4140	7380	4140	5140	7380
Поверхность для закладки листа	E [мм]	1100	1600	1600	2100	2100	2100
Поверхность для закладки листа	F [мм]	2160	3240	6480	3240	4320	6480
Вес	[кг]	2000	2600	4100	3000	3300	4500
Максимальное количество суппортов		1 главный суппорт, 1 вспомогательный суппорт, 2 дополнительных устройства					

# Портальный станок для плазменной и газовой резки **VANAD SUPREMA** серии Standard с системой управления B&R



Портальный станок термической резки Suprema с системой управления B&R, обладая основными достоинствами станков класса HD B&R, но при меньшей стоимости, соответствует всем современным требованиям и стандартам в области термической резки металла.



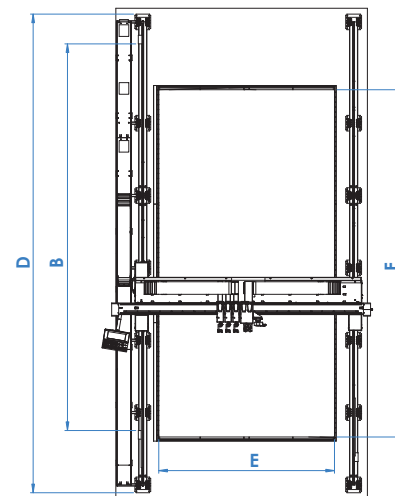
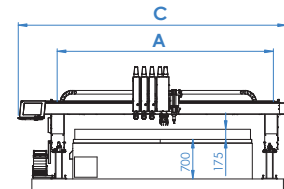


### ПРЕИМУЩЕСТВА ТЕХНИЧЕСКОГО РЕШЕНИЯ:

- промышленная система управления B&R с цветным сенсорным дисплеем;
- двухсторонний привод продольного хода – высокая точность оси X;
- двойные линейные направляющие на портале – высокая точность оси Y;
- линейные направляющие хода горелки – высокая точность оси Z;
- возможность использования двух технологий плазменной и кислородной резки без ограничения рабочей ширины машины – максимальное использование стандартного размера листа;
- стандартная толщина резки до 175 мм – для универсального использования;
- комплект макросов – для облегчения работы оператора;
- разъем USB – легкость передачи данных;
- широкий перечень типоразмеров – для адаптации к конкретным потребностям заказчиков.

### ТЕХНИЧЕСКИЕ ХАРАКТЕРИСТИКИ:

Точность:	± 0,15 мм
Максимальная скорость:	14 м/мин
Максимальное ускорение:	1,4 м/с <sup>2</sup>
Скорость подъема горелки:	6 м/мин
Объем основной памяти:	2048 МБ
Размер монитора:	15 дюймов
Разрешение монитора:	1024 x 768 пикселей



		15	20	25	30
Рабочая ширина	A [мм]	1634	2134	2634	3134
Рабочая длина	B [мм]	3000, 4000, 6000, 8000, 10000, 12000			
Общая ширина станка	C [мм]	3070	3570	4070	4570
Общая длина станка	D [мм]	5000, 6000, 8000, 10000, 12000, 14000			
Поверхность для закладки листа	E [мм]	1600	2100	2600	3100
Поверхность для закладки листа	F [мм]	3000, 4000, 6000, 8000, 10000, 12000			
Максимальное количество суппортов		1 главный суппорт, 3 вспомогательных суппорта автоген, 2 дополнительных устройства			

# Портальный станок для плазменной и газовой резки **VANAD ARENA** серии Standard с системой управления B&R



Портальная машина термической резки Arena с системой управления B&R является оптимальным решением для малых и средних производств. Станок предназначен для плазменной и автогенной резки стандартных форматов листового металла. По сравнению с машинами других производителей имеет ряд функций, которые обычно отсутствуют в данной категории оборудования.



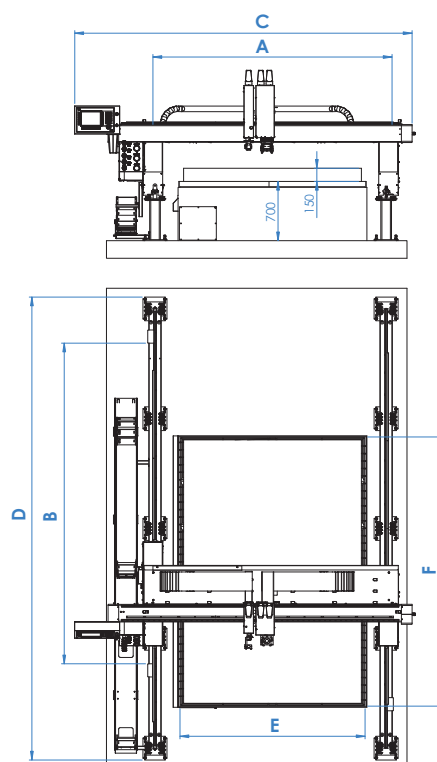


### ПРЕИМУЩЕСТВА ТЕХНИЧЕСКОГО РЕШЕНИЯ:

- промышленная система управления B&R с цветным сенсорным дисплеем;
- ЧПУ, двигатели, радиаторы от одного производителя;
- двухсторонний привод продольного хода – высокая точность оси X;
- двойные линейные направляющие на портале – высокая точность оси Y;
- линейные направляющие хода горелки – высокая точность оси Z;
- возможность использования двух технологий плазменной и кислородной резки;
- стандартная толщина резки до 150 мм – для универсального использования;
- комплект макросов – для облегчения работы оператора;
- разъем USB – легкость передачи данных;
- несколько типоразмеров – для адаптации к конкретным потребностям заказчиков.

### ТЕХНИЧЕСКИЕ ХАРАКТЕРИСТИКИ:

Точность:	± 0,15 мм
Максимальная скорость:	12,7 м/мин
Максимальное ускорение:	1,0 м/с <sup>2</sup>
Скорость подъема горелки:	6 м/мин
Объем основной памяти:	2048 МБ
Размер монитора:	10,4 дюймов
Разрешение монитора:	640 x 480 пикселей



		15	20
Рабочая ширина	A [мм]	1634	2134
Рабочая длина	B [мм]	3000, 4000, 6000	
Общая ширина станка	C [мм]	3300	3800
Общая длина станка	D [мм]	5000, 6000, 8000	
Поверхность для закладки листа	E [мм]	1600	2100
Поверхность для закладки листа	F [мм]	3000, 4000, 6000	
Максимальное количество суппортов		1 главный суппорт, 1 вспомогательный суппорт автоген	

# Портальный станок для плазменной и газовой резки **VANAD MIRA** серии Standard с системой управления B&R



Портальный станок Mira с системой управления B&R предназначен для плазменной и кислородной резки металла. Данная модель представляет интерес для небольших и средних фирм, которые только внедряют процессы автоматической резки для выхода на новый уровень производственных возможностей.

Главной целью при разработке являлось создание станка, который позволит при минимальных затратах на оборудование существенно повысить производительность труда при сохранении высокого качества вырезаемых деталей.

На станке установлена система управления австрийской фирмы B&R automation, которая основана на самых последних достижениях микроэлектроники и относится к классу промышленного оборудования.

Все компоненты производятся на роботизированных линиях в больших сериях, каждая партия тестируется. Это позволяет обеспечить высочайший уровень надежности каждого элемента.



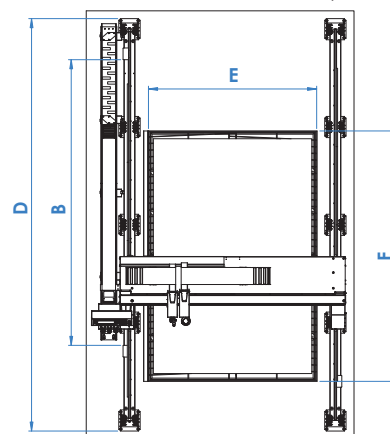
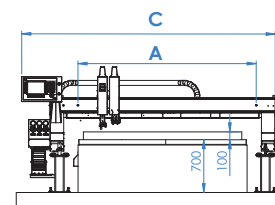


### ПРЕИМУЩЕСТВА ТЕХНИЧЕСКОГО РЕШЕНИЯ:

- промышленная система управления B&R с цветным сенсорным дисплеем;
- ЧПУ, двигатели, редукторы от одного производителя;
- двухсторонний привод продольного хода – высокая точность оси X;
- двойные линейные направляющие на портале – высокая точность оси Y;
- линейные направляющие хода горелки – высокая точность оси Z;
- высокая динамика движения по осям за счет уменьшения веса подвижных частей станка;
- увеличенный сервисный интервал за счет снижения нагрузки на приводы;
- стандартная толщина резки до 100 мм;
- комплект макросов – для облегчения работы оператора;
- разъем USB – легкость передачи данных.

### ТЕХНИЧЕСКИЕ ХАРАКТЕРИСТИКИ:

Точность:	$\pm 0,20$ мм
Максимальная скорость:	12,7 м/мин
Максимальное ускорение:	1,0 м/с <sup>2</sup>
Скорость подъема горелки:	6 м/мин
Объем основной памяти:	2048 МБ
Размер монитора:	10,4 дюймов
Разрешение монитора:	640 x 480 пикселей



		15	20
Рабочая ширина	A [мм]	1634	2134
Рабочая длина	B [мм]	1000, 3000, 4000, 6000	
Общая ширина станка	C [мм]	2710	3210
Общая длина станка	D [мм]	3000, 5000, 6000, 8000	
Поверхность для закладки листа	E [мм]	1600	2100
Поверхность для закладки листа	F [мм]	1000, 3000, 4000, 6000	
Максимальное количество суппортов		1 главный суппорт, 1 вспомогательный суппорт автоген	

# Консольный станок для плазменной и газовой резки **VANAD MIRON** с системой управления B&R



Консольный станок Miron с системой управления B&R может быть оборудован плазменной и/или автогенной технологией резки металла. Особенностью станка является общая единая конструкция, что позволяет производить быстрый монтаж – демонтаж оборудования. Благодаря открытому доступу станок может обрабатывать большие или нестандартные форматы листового металла. Консольная конструкция станка позволяет при минимальных затратах на оборудование и монтаж существенно повысить производительность труда при сохранении высокого качества вырезаемых деталей.



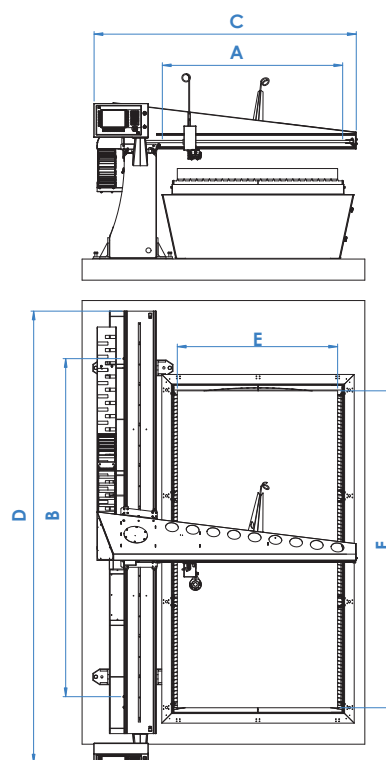


### ПРЕИМУЩЕСТВА ТЕХНИЧЕСКОГО РЕШЕНИЯ:

- промышленная система управления B&R с цветным сенсорным дисплеем;
- ЧПУ, двигатели, редукторы от одного производителя;
- линейные направляющие по всем осям – высокая точность по X, Y и Z;
- высокая динамика движения по осям за счет уменьшения веса подвижных частей станка;
- стандартная толщина резки до 100 мм;
- единая жесткая конструкция пути станка;
- увеличенный сервисный интервал за счет снижения нагрузки на приводы;
- удобный доступ к месту резки;
- простой и быстрый монтаж оборудования;
- комплект макросов – для облегчения работы оператора;
- разъем USB – легкость передачи данных.

### ТЕХНИЧЕСКИЕ ХАРАКТЕРИСТИКИ:

Точность:	± 0,15 мм
Максимальная скорость:	12,7 м/мин
Максимальное ускорение:	1,4 м/с <sup>2</sup>
Скорость подъема горелки:	6 м/мин
Объем основной памяти:	2048 МБ
Размер монитора:	10,4 дюймов
Разрешение монитора:	640 x 480 пикселей



		10	15
Рабочая ширина	A [мм]	1100	1600
Рабочая длина	B [мм]	2000, 3000	
Общая ширина станка	C [мм]	1970	2470
Общая длина станка	D [мм]	3000, 4000	
Поверхность для закладки листа	E [мм]	1500	2000
Поверхность для закладки листа	F [мм]	2000, 3000	
Максимальное количество суппортов	1 плазменный суппорт, 1 вспомогательный суппорт автоген		

# Станки для плазменной резки трубного проката

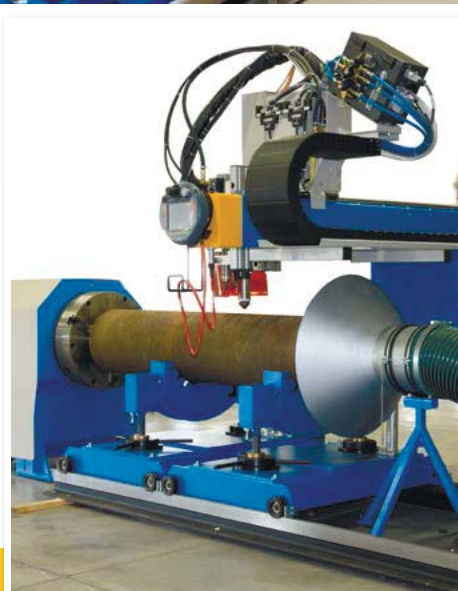
## **VANAD ROTCUT**

с системой управления B&R



Труборез Vanad RotCut позволяет расширить возможности оборудования за счет резки труб диаметром от 60 до 600 (1300) мм и длиной до 6 метров. Труборез состоит из ротатора с зажимным патроном и подпорок для трубы. Привод ротатора осуществляется серводвигателем с планетарным редуктором. ЧПУ станка синхронизирует перемещение суппорта с горелкой и работу вращателя.

Труборез поставляется совместно с несколькими станками плазменной резки: Vanad Miron, Vanad Suprema, Vanad Proxima, Vanad Bluester.

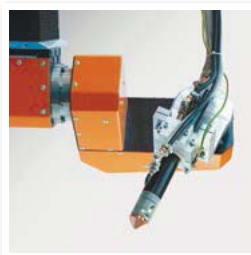


## Дополнительные опции



### Система резки труб

Позволяет расширить возможности оборудования за счет резки труб диаметром от 60 до 600 (1300) мм. Дополнительно к основному оборудованию поставляется ротатор с зажимным патроном и подпорками.



### Автоматический поворотный блок 3D для плазменной резки

Автоматический поворотный блок используется для плазменной резки металла и снятия фасок.



### Автоматический автогенный блок с 3-мя резаками

Автоматический поворотный блок используется для резки металла и снятия фасок.



### Сверильный блок

Позволяет выполнять операции сверления в вырезаемых деталях.



### Плазменная, пневматическая или чернильная маркировка

Маркировка служит для нанесения линий, надписей и рисунков на поверхность металла. Возможно выполнение разметки.



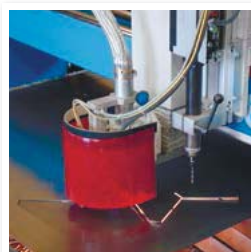
### Лазерное позиционирование

Лазерный указатель позволяет экономить время при введении «нулевой точки», существенно облегчая определение габаритов и положения листа на рабочем столе.



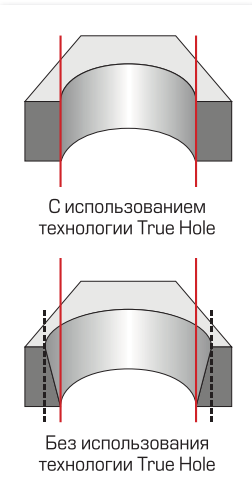
### Переносной пульт управления

Обеспечивает более комфортную работу оператора.



### Защитный кожух

Защищает оператора и окружающий персонал от воздействия яркого света и временного ослепления во время процесса резки.



### Технология резки True Hole и Contour Cut

Технология True Hole обеспечивает более высокое качество резки отверстий автоматически без вмешательства оператора. Технология True Hole представляет собой сочетание нескольких параметров (тип технологического газа, расход газа, сила тока, методология прожига, входа и выхода, скорость резки, временные интервалы), которые связаны с размером отверстия, типом и толщиной материала. Для использования технологии True Hole требуется система NuPerformance HPRXD с автоматической подачей газа и программное обеспечение ProNest, которое поддерживается ЧПУ станка плазменной резки.

Contour Cut представляет собой технологию резки малых контуров, узких перемычек, а также вырезания малых отверстий в конструкционной стали. Главное достоинство технологии Contour Cut заключается в высочайшей точности вырезания отверстий с отношением диаметра к толщине материала 1:1. В отличие от оборудования других изготовителей, нуждающегося в дооснащении, технологии Contour Cut и Contour Cut Speed входят в стандартную комплектацию всех новых плазменных источников серии HiFocus фирмы Kjellberg с горелками PerCut 200-211 или PerCut 440 – 451.

# Основные узлы



## Система управления B&R и программное обеспечение

Современные системы управления B&R основаны на самых последних достижениях микроэлектроники и относятся к классу промышленного оборудования, которое имеет не только высокие технические характеристики, но и большую надежность. Гарантированный режим рабочих температур для данного оборудования лежит в диапазоне от  $-10^{\circ}\text{C}$  до  $+60^{\circ}\text{C}$ , степень защиты IP-65 и дополнительная пылевая защита, еще более увеличивают надежность машины.

Основой системы управления является мощный новейший промышленный компьютер серии B&R Automation PC 910 с процессором Intel Pentium 1,4 GHz. Эти процессоры разработаны специально для мобильной вычислительной техники и сочетают в себе большую производительность вычислений и низкое потребление энергии. Для управления и визуализации используется цветной дисплей с контактным управлением серии B&R Automation Panel с диагональю 10,5", 15" или 21,5" вместе с промышленной мембранной клавиатурой.

Ядром управляющей части программного обеспечения является операционная система реального времени. Её надстройка, B&R Automation Runtime, обеспечивает все логические (SoftPLC), коммуникационные и позиционирующие (SoftCNC) задачи. Отображающая часть проекта создается при помощи инструментов в единой среде разработки (Automation Studio).

К промышленному компьютеру B&R Automation PC 910 посредством шины Ethernet Powerlink (промышленная шина со скоростью 100 Mbps) подключены четыре сервопривода B&R Acopos. На той же шине (Ethernet Powerlink) размещен блок входов/выходов B&R X20. Это позволяет обеспечить минимальное время цикла (400  $\mu\text{s}$ ), гарантировать непрерывность производственного процесса и достичь высокого качества резки.



## Приводы

Двухсторонний привод портала с мощными сервоприводами переменного тока B&R Acopos, которые характеризуются отличными динамическими свойствами и точным позиционированием.

## Опорные пути для портала

В зависимости от назначения машины и предъявляемым к ней требованиям, портал устанавливается, либо на традиционные рельсовые пути, либо на прецизионно точные линейные направляющие с колодочными подшипниками фирмы Hiwin. Для жесткости рельсы стыкуются в паз с дополнительной резьбовой фиксацией.

## Портал

Жесткая армированная конструкция портала устойчива к вибрациям и идеально сохраняет все геометрические размеры при нагреве, который неизбежен при резке толстого металла.

## Суппорт

Суппорт перемещается по линейным направляющим, установленным параллельно друг другу на портале. Горелка также установлена на линейных направляющих, расположенных на суппорте. Все это позволяет значительно ограничить воздействие производственных и монтажных факторов на позиционирование горелки, увеличить скорости перемещения и повысить точность резки.



### Концевые и референтные выключатели

Бесконтактные концевые и референтные выключатели обеспечивают постоянное перпендикулярное положение портала по оси X и защиту от выезда за пределы путей.

### Индукционные датчики защиты от столкновения

Суппорт оснащен специальным креплением резака, которое срабатывает при случайном ударе горелки о металл, останавливая машину и предотвращая её повреждение.

### Программное обеспечение

Возможно использовать следующее программное обеспечение: Техтран, RykRys, SAPS, ProNest, NestMaster, TurboNest.



### Системы регулировки расстояния между листом и горелкой

Используются две системы регулировки: механическая с прижимным диском для листов толщиной от 0,5 до 3 мм и комбинированная для листов толщиной от 1–2 мм:

- вертикальное перемещение производится с помощью сервопривода и системы управления;
- определение поверхности листа производится за счет пневматического датчика;
- регулировка высоты производится по напряжению дуги, автоматически.



По сравнению с традиционными методами регулировки высоты данная схема позволяет получать высокое качество резки со значительной экономией расходных материалов и сокращением времени прожига за счет уменьшения времени горения пилотной дуги, так как наибольший износ электродов и сопел происходит именно в этот момент. В целом процесс происходит следующим образом: с помощью пневматического датчика определяется минимальная высота, на которую горелка опускается с большой скоростью, затем скорость замедляется и на минимальной высоте зажигается плазменная дуга. После этого контроль высоты происходит по напряжению.

### Источники питания плазменной дуги

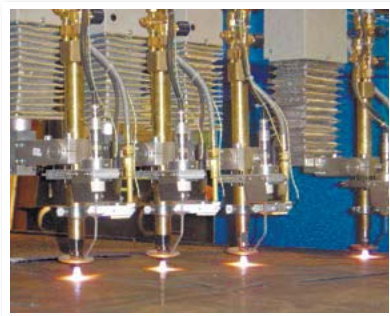
Для современной производительной и высококачественной плазменной резки используется продукция компаний «Hypertherm» (США) и «Kjellberg» (Германия), являющихся мировыми лидерами в производстве источников для плазменной резки.



Толщина резки в зависимости от выбранного типа оборудования и материала колеблется от 0,5 до 160 мм. Сочетание уникальных характеристик высокоточных порталных машин и современных технологий плазменной резки, часто позволяет отказаться от дорогостоящей лазерной резки.

### Кислородная (автогенная) резка

Машины оборудованы самыми современными газовыми горелками «MESSER», «HARRIES». Толщина разрезаемого металла от 3 до 400 мм.



Пропорциональные вентили обеспечивают автоматическую настройку значений давления с точностью 0,05 бар. Работой вентилей управляет электронная система в зависимости от выбранной толщины материала. Процессы выбора значений давления оптимизированы для наиболее быстрого и безопасного прожига.

Для повышения производительности устанавливаются дополнительные горелки. Суппорт может быть оборудован емкостным датчиком ИНТ для точной автоматической регулировки расстояния между металлом и горелкой.

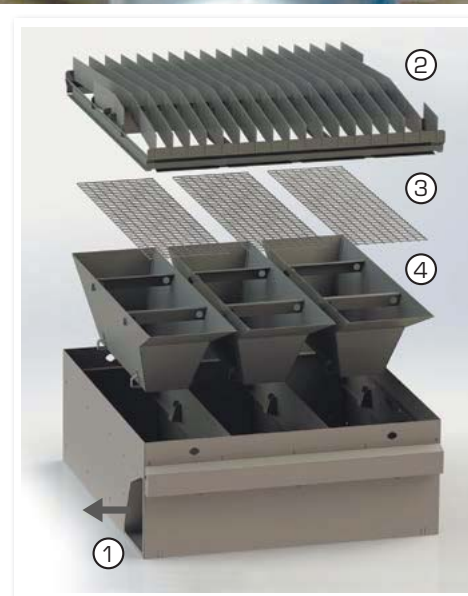
# Модульный вытяжной секционный стол для термической резки **MBC**



Вытяжной секционный стол предназначен для размещения листов металла и эффективного удаления продуктов горения, образующихся при термической резке. Вытяжной стол имеет модульную конструкцию, благодаря которой, возможно составить стол любой требуемой длины и ширины. Количество модулей зависит от длины и ширины рабочей зоны. Выстроенные в ряд модули образуют воздушный канал, который подключается к вытяжной системе для отсасывания дымов и газов.

В целом работа стола выглядит следующим образом. В процессе вырезки деталей при продольном перемещении портала лежень, закрепленный на нем, отклоняет поочередно ролик каждого из пневмораспределителей. В результате этого пневмоцилиндры также поочередно открывают-закрывают заслонки окон воздушного канала. Таким образом, открытой, в основном, оказывается только одна заслонка напротив именно той секции, над которой в данный момент происходит резка. При открытой заслонке из секции происходит принудительное удаление продуктов резки.

Данный способ имеет неоспоримое преимущество перед одновременным отсасыванием со всей поверхности стола, так как, вследствие разделения на небольшие секции по 0,5 метра существенно уменьшается расход удаляемого воздуха и мощность фильтровентиляционного оборудования. Сокращение мощности фильтровентиляционной установки позволяет снизить расход электроэнергии, уменьшить количество и стоимость сменных картриджей.



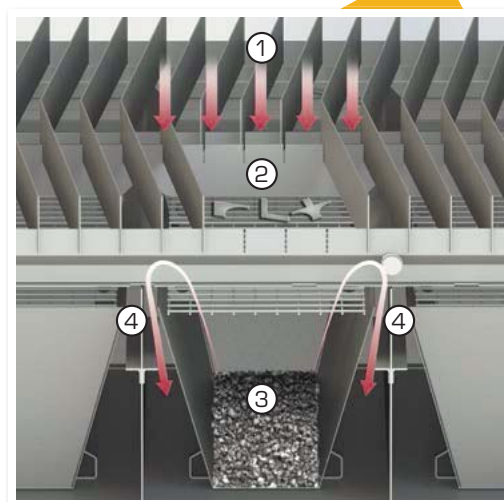
## Основные элементы секционного модуля

1. Грязный воздух (к фильтру).
2. Каркас с пластинами.
3. Сито для мелких деталей.
4. Ванна для шлака.

## ПРЕИМУЩЕСТВА СТОЛА:

- вытяжка дыма непосредственно из зоны резки;
- наименьший объем забираемого воздуха при максимальной эффективности дымоудаления;
- существенное снижение стоимости, энергопотребления и габаритных размеров фильтровентиляционного оборудования;
- комплектующие пневмосистемы производства японской фирмы «SMC»;
- пневмоцилиндры не требуют периодической смазки;
- ресурс пневмоцилиндров обеспечивает не менее 50 млн циклов;
- модульная конструкция обеспечивает простоту транспортировки и монтажа;
- стандартные модули позволяют создать большой типоразмерный ряд столов.

Стол состоит из нескольких модулей, выстроенных последовательно в ряд друг за другом. Количество модулей зависит от длины рабочей зоны. Для получения требуемой ширины, модули могут собираться в два ряда. Корпус модуля представляет собой сварную металлоконструкцию, которая разделена перегородками на несколько секций длиной по 515 мм каждая. В каждую секцию устанавливается ванна, которая служит для сбора твердых отходов, возникающих в процессе термической резки металлов. Ванна выполнена таким образом, что формирует кольцевой отсос, обеспечивающий равномерный отбор дыма из любой точки секции. Сверху на ванны укладываются сита, задачей которых является улавливание и предотвращение проваливания вниз мелких деталей. Номинальный размер стороны ячейки сита в свету составляет 40 мм. Верхнюю часть модуля составляют пластины, вертикально вставленные в пазы рамы. Пластины служат для размещения на них листов металла, из которых вырезаются детали. Модуль имеет специальный воздушный канал с окнами напротив каждой секции. Эти окна закрыты заслонками, расположенными на штоках пневмоцилиндров. Последние в свою очередь управляются при помощи пневмораспределителей, закрепленных на передней стенке корпуса и закрытых защитным кожухом. Для повышения надежности вся пневмосистема собирается из деталей японской фирмы SMC.



**Поперечный разрез модуля**

1. Опорные пластины.
2. Сито для мелких деталей и обрезков.
3. Ванна с градом и шлаком (ванна легко вынимается из модуля кран-балкой для более легкой очистки).
4. Направление забираемого дыма.

Модель модуля *	MBC 15x20	MBC 15x15	MBC 20x20	MBC 20x15	MBC 25x20	MBC 25x15
Габаритные размеры стола (без пневмосистемы), мм, Д x Ш x В	2063x1634x690	1548x1634x690	2063x2134x690	1548x2134x690	2063x2634x690	1548x2634x690
Размеры раскраиваемого листа, мм, Д x Ш	2000 x 1500	1500 x 1500	2000 x 2000	1500 x 2000	2500 x 2000	2500 x 1500
Максимальная нагрузка на модуль, кг/м <sup>2</sup> – стандартный – усиленный				1010 1620		
Давление сжатого воздуха (рабочее), МПа (кгс/см <sup>2</sup> )				0,4 – 0,5 (4–5)		
Диаметр присоединяемого воздухоотвода, мм				400		
Максимальная температура отсасываемого воздуха, °С				120		
Масса, не более, кг	630	480	790	610	920	750

\* В обозначении модели первая цифра указывает ширину раскраиваемого листа, для которой предназначен стол, вторая — длину листа (15 — обозначает 1500 мм, 20 — обозначает 2000 мм).

# Фильтровентиляционное оборудование

## Назначение и состав

Для удаления и очистки воздуха от вредных веществ, выделяющихся при процессах термической резки, применяются специальные фильтровентиляционные установки, состоящие из самоочищающегося фильтра, вентилятора, пульта управления и при необходимости – циклона-искрогасителя. Циклон рекомендуется применять в случаях, когда существует вероятность попадания искр в установку. Также циклон искрогаситель является эффективным средством защиты от крупных частиц пыли, окалина и посторонних предметов. Комплект фильтровентиляционного оборудования подключается непосредственно к вытяжному столу, на котором производится резка металла или иной вытяжной системе машины термической резки.

## Особенности подбора

Размеры фильтрующей установки, количество сменных картриджей, а также потребляемая мощность вентилятора существенно зависят от расхода воздуха, который необходимо обеспечить для эффективного захвата дыма с одного квадратного метра поверхности стола. Чем больше требуемый расход воздуха, тем больше увеличиваются габариты установки, необходимо больше сменных картриджей, и мощнее двигатель вентилятора. Все это влияет на общую стоимость оборудования и на стоимость его эксплуатации. По этой причине АО СовПлим разработало и рекомендует применять модульный вытяжной стол с секциями длиной 0,5 м., который обеспечивает эффективное удаление дыма при минимальном расходе воздуха (см. инф в предыдущем разделе). Подбор фильтрующей установки и вентилятора осуществляется специалистами АО «СовПлим» исходя из особенностей и характеристик применяемого вытяжного стола, а также условий и параметров термической резки.

## Особенности самоочищающихся фильтров

Наиболее важной частью вентиляционной установки является фильтр очистки воздуха. В процессе термической резки металлов выделяются аэрозоли с высокой концентрацией мелкодисперсных твердых частиц. Для продолжительной и безотказной работы в таких условиях, АО «СовПлим» специально разработало моноблочные фильтры серии MDV и модульные фильтры MDB с системой автоматической очистки картриджей. Моноблочные фильтры MDV поставляются полностью готовыми к подключению. В отличие от них модульная конструкция фильтров MDB позволяет легко компоновать агрегат с требуемым расходом воздуха и при этом еще учесть возможные ограничения, как по площади, так и по высоте существующих и строящихся производств. Система автоматической очистки фильтров, даже при высокой концентрации мелкодисперсной пыли, позволяет встряхивать ее с фильтрующих элементов без остановки оборудования и вентилятора, что значительно упрощает обслуживание (требуется только периодическая очистка пылесборника). Во всех моделях фильтров для термической резки применяются картриджи со специальным материалом – полиэстер с тефлоновой мембраной (PTFE-мембрана). Данный материал в своем классе имеет самый высокий коэффициент улавливания мелкодисперсных частиц размером 0,4 мкм – до 99,2%. Данный материал протестирован и имеет сертификат германского института безопасности и гигиены труда IFA.



## Защитные ограждения

Одним из источников загрязнения воздушной среды на промышленных предприятиях являются установки для резки и сварки металлов. Вредные вещества в виде высокодисперсных окислов металлов, пыли и газов через органы дыхания попадают в организм человека. Удаление этих загрязнений непосредственно из зоны выделения, не всегда представляется возможным с технической и практической точки зрения. В этом случае наилучшим решением является локализация вредностей с помощью защитных ограждений в пределах одного участка с их последующим удалением. Кроме того, случайное попадание на сетчатку глаза яркого света при газо-плазменной резке сопровождается временной слепотой с нарушением ясного видения на протяжении нескольких секунд, что неминуемо приводит к росту производственного травматизма и аварий.

Защитные ограждения позволяют отделить одну производственную зону от другой, защитить персонал от опасного излучения и шума, избежать распространения пыли и дыма по всему помещению. Ограждения легко и быстро монтируются и демонтируются без изменения капитальной планировки помещений. Немаловажным является и тот факт, что ограждения выполнены из полупрозрачного материала, дающего возможность не только контролировать работу внутри зоны, но и повысить безопасность и комфортность работы человека за счет отсутствия ощущения замкнутости и стесненности, улучшения освещенности.

## Подбор оборудования

Эксперты по оборудованию и технические специалисты компании «СовПлим» окажут профессиональные консультации по выбору технологии, подбору и размещению оборудования для металлообработки, газовой, плазменной и лазерной резке металла.

В случае необходимости наши сотрудники посетят Ваше предприятие, на месте обследуют предполагаемую зону установки оборудования, изучат технические потребности и специфики производства, подготовят рекомендации и дадут практические советы по размещению и подключению металлообрабатывающего оборудования.

### Примечание:

Производитель оставляет за собой право вносить изменения в конструкцию и технические характеристики оборудования.



# Шеф-монтажные и пусконаладочные работы

Шеф-монтажные и пусконаладочные работы включают в себя комплекс мероприятий по вводу металлообрабатывающего оборудования в эксплуатацию на территории заказчика. Для максимального сокращения срока шеф-монтажных и пусконаладочных работ специалисты нашего Сервисного центра:

1. Предварительно обследуют место установки оборудования,
2. Согласовывают с заказчиком подвод необходимых коммуникаций, перечень предварительных работ.
3. Производят проверку и приёмку оборудования на заводе-изготовителе.

Шеф-монтажные и пусконаладочные включают в себя несколько основных этапов:

## **1. Приёмка оборудования на заводе-изготовителе:**

- Проверка основных размеров оборудования.
- Проверка исправности всех узлов и механизмов.
- Проверка исправности электрических и электронных устройств.
- Проверка работоспособности.
- Проверка упаковки и крепления оборудования перед транспортировкой.

## **2. Проверка оборудования у заказчика:**

- Контроль целостности упаковки.
- Контроль количества упаковочных мест.

## **3. Ввод в эксплуатацию:**

- Монтаж основных частей оборудования.
- Сборка и соединение всех узлов и агрегатов.
- Проверка работоспособности оборудования.

## **4. Инструктаж персонала заказчика:**

- Техника безопасности.
- Основные принципы работы с оборудованием.
- Техническое обслуживание, производимое обслуживающим персоналом.

## **5. Сдача оборудования заказчику:**

- Проверка технологических возможностей оборудования.
- Резка контрольных образцов.

Проведение шеф-монтажных и пусконаладочных работ силами квалифицированных специалистов нашего Сервисного центра создает условия для долговечной и бесперебойной работы оборудования.



# Сервисное обслуживание

Основной задачей Сервисной службы компании «СовПлим» является создание условий для бесперебойной работы оборудования на предприятиях наших клиентов, повышение квалификации обслуживающего персонала и операторов станков с ЧПУ для резки металла. Наличие специалистов Сервисного центра в городе Санкт-Петербург и наших филиалах позволяет оперативно реагировать на потребности клиента, поддерживать разумный уровень цен на данный вид услуг. Для выполнения работ в Сервисном центре имеется все необходимое оборудование и персонал, прошедший обучение на заводах-изготовителях.

Сервисный центр компании «СовПлим» выполняет работы по пуско-наладке, гарантийному и послегарантийному ремонту, станков для термической (газовой, плазменной, лазерной) резки металла.

Наши технические специалисты всегда окажут Вам профессиональные консультации по подбору, монтажу, эксплуатации, обслуживанию и модернизации станков. Вы можете позвонить по телефону, отправить заявку или вопрос в письменной форме, организовать «On line» диагностику станка.

## Сервис «Hot line»

В рамках данной сервисной услуги клиент может оперативно получить квалифицированную консультацию по работе на станке газоплазменной резки. В 8 случаях из 10 это позволяет решить возникшие вопросы, устранить причины остановки станка. Для этого Вам достаточно позвонить по единому телефону +7 (812) 600-15-41 или заказать обратный звонок, воспользовавшись нашим сайтом.

## Сервис «On line»

В случае, если ЧПУ станка термической резки металла имеет доступ в сеть Интернет, то наши специалисты смогут оперативно провести удаленную диагностику оборудования, программного обеспечения. Для этого необходимо отправить заявку на единый электронный адрес [service.rezka@sovplym.spb.ru](mailto:service.rezka@sovplym.spb.ru) с указанием названия компании, контактными данными, номера станка.

## Сервис «Техническое обслуживание»

Станки газовой, плазменной и лазерной резки с ЧПУ являются важнейшей частью заготовительного производства. Они относятся к категории технически сложных устройств, требуют периодической проверки и настройки механических, электрических и программных параметров. Эффективность работы станков с ЧПУ зависит не только от совершенства конструкции, во многом она определяется качеством технического обслуживания в процессе эксплуатации. Так же как и любое оборудование такого уровня, станки газо-плазменной резки, кроме обслуживания оператором, нуждаются в проведении регламентных сервисных работ сотрудниками авторизованного Сервисного центра. В соответствии с требованиями производителя данное мероприятие необходимо проводить 2 раза в год. В этом случае будут предупреждены и исключены всевозможные неисправности, которые могут явиться причиной простоя оборудования и нарушения производственного цикла, проведено теоретическое и практическое занятие с персоналом по вопросам эксплуатации и обслуживания станка газо-плазменной резки. По результатам выполненных работ представляется отчет и список рекомендаций. Заявку на выезд специалиста, проведение сервисного обслуживания Вы можете отправить на единый электронный адрес Сервисного центра [service.rezka@sovplym.spb.ru](mailto:service.rezka@sovplym.spb.ru) с указанием названия компании, контактными данными, номера станка. Также Вы можете подать заявку по единому телефонному номеру +7 (812) 600-15-41 или заказать обратный звонок, воспользовавшись нашим сайтом.

## Обучающий центр

Технически грамотный персонал является основой успешного внедрения и эксплуатации станков газовой, плазменной и лазерной резки на Вашем предприятии. Для решения задач по подготовке персонала, приобретению новых знаний и оттачиванию профессионального мастерства, мы разработали специальную программу обучения работе на станках автоматической резки металла с ЧПУ.

Программа обучения состоит:

1. Теоретический курс. Что такое плазма, возможности станка, технология резки, дефекты резки, техника безопасности при работе на станке.
2. Техническое устройство станка. Механическая часть. Электрическая часть.
3. Работа с программным обеспечением (Техтран, Pronest, Saps, Wrykrys), создание технологических карт раскроя, подготовка программ резки.
4. Работа на станке, подготовка к работе, обучение функционалу станка, резка деталей.
5. Выполнение самостоятельного задания. Вручение именных сертификатов.

Для наших клиентов, мы предоставляем уникальную возможность повести стажировку и обучение своего персонала в условиях реального производства под присмотром опытных операторов на действующем станке плазменной резки, принять участие в полном технологическом процессе по созданию управляющих программ, карт раскроя и резке металла. Тренинги проводятся в головном офисе компании «СовПлим» в городе Санкт-Петербург.

# Техническое задание на производство комплекса портальной резки

Дата

Название предприятия \_\_\_\_\_  
 Город \_\_\_\_\_  
 Контактное лицо \_\_\_\_\_  
 Должность \_\_\_\_\_  
 Телефон \_\_\_\_\_  
 Факс \_\_\_\_\_  
 E-mail \_\_\_\_\_

Рабочий диапазон: Рабочая ширина, мм  Рабочая длина, мм

Газопламенная резка

Количество горелок: 1  2  3  4  5  6  7  8

Газ Ацетилен  Пропан  Природный газ

Толщина	min. (мм)	max. (мм)	< 20 мм, %	20-50 мм, %	50-100 мм, %	> 100 мм, %
Сталь						

Плазма

Количество горелок: 1  2

Толщина	min. (мм)	max. (мм)	< 20 мм, %	20-50 мм, %	50-100 мм, %	> 100 мм, %
Сталь						
Нерж. сталь						
Алюминий						

Качество плазменной резки  
 Качество разделительного реза (воздушная плазменная резка)  
 Обычное качество плазменной резки (кислородная плазменная резка)  
 Высокое качество (технология плазменной резки Hi-Definition)

Исполнение стола:  
 Без стола  
 Стол с системой дымоудаления  
 Стол с системой дымоудаления и фильтрации

Гидроабразивная резка

Количество горелок: 1  2  3  4

Толщина	min. (мм)	max. (мм)	< 20 мм, %	< 20-50 мм, %	50-100 мм, %	> 100 мм, %
Сталь						
Нерж. сталь						
Алюминий						
Другое						

Опции: Защита от столкновений  Автоматическое удаление абразива

Лазерная резка

Толщина	min. (мм)	max. (мм)	0,5-5 мм, %	5-12 мм, %	12-20 мм, %
Сталь					
Нерж. сталь					
Алюминий					
Другое					

Дополнительно: \_\_\_\_\_