

**СИСТЕМЫ ПРОМЫШЛЕННОЙ ВЕНТИЛЯЦИИ И ОЧИСТКИ ВОЗДУХА**

Работаем с 1989 года

[www.sovplym.ru](http://www.sovplym.ru)

## Опросный лист для подбора фильтровального оборудования

### 1. Контактные данные.

Заказчик:	Телефон / факс:
Контактное лицо:	E-mail:
Название проекта:	

### 2. Технические параметры.

Описание задачи по очистке, процесс:			
Расход очищаемого газа (физич.), м <sup>3</sup> /час:			
Температура очищаемого потока, °С:			
Насыпная плотность пыли, т/м <sup>3</sup> :			
Входная концентрация пыли, г/м <sup>3</sup> :			
Требуемая остаточная концентрация, мг/м <sup>3</sup> :	<input type="checkbox"/> Не более 20 мг/м <sup>3</sup>	<input type="checkbox"/> Не более 10 мг/м <sup>3</sup>	
	<input type="checkbox"/> Свой вариант:		
Размер частиц, мкм:			
Свойства пыли	<input type="checkbox"/> Горючая	<input type="checkbox"/> Взрывоопасная	<input type="checkbox"/> Слипаямая
	<input type="checkbox"/> Гигроскопичная	<input type="checkbox"/> Абразивная	<input type="checkbox"/> Электростатичная
	<input type="checkbox"/> Коррозионно-агрессивная	<input type="checkbox"/> Влажная	
	<input type="checkbox"/> Свой вариант:		
Химический состав пыли (вещество):			
Газовая составляющая:			

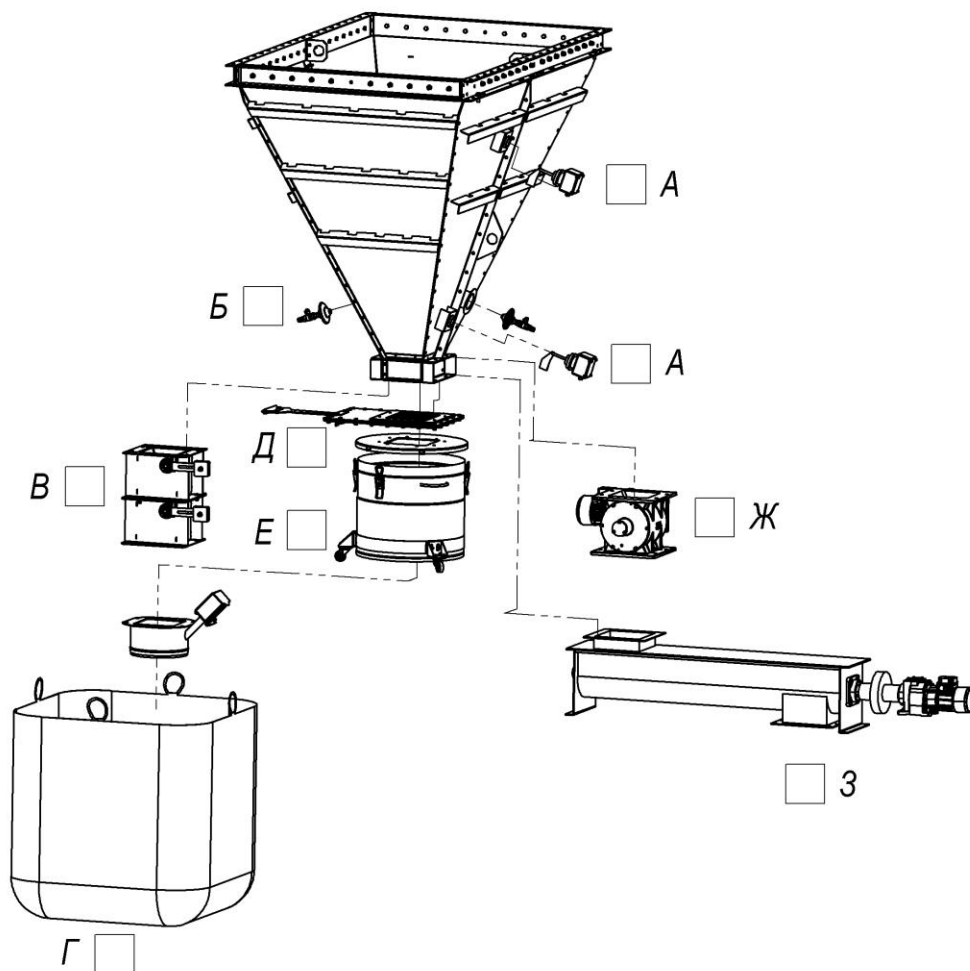
### 3. Эксплуатационные параметры.

Размещение фильтра	<input type="checkbox"/> Цех	<input type="checkbox"/> Улица
Температура окружающей среды, °С:		
Наличие сжатого воздуха (5-6 бар, класс очистки 2-3 по ISO 8573-1):	<input type="checkbox"/> Да	<input type="checkbox"/> Нет
Режим работы фильтра:	<input type="checkbox"/> Сменный	<input type="checkbox"/> Непрерывный
	Свой вариант:	

### 4. Конструкционные параметры.

Исполнение фильтра:	<input type="checkbox"/> стандартное	<input type="checkbox"/> антистатическое	<input type="checkbox"/> взрывозащищенное
Теплоизоляция (при необходимости):	<input type="checkbox"/> с теплоизоляцией и подогревом системы регенерации		
	<input type="checkbox"/> теплоизоляция фильтра		
	<input type="checkbox"/> подогрев бункера		
	Пояснение:		
Комплектация вентилятором	<input type="checkbox"/> Отдельно стоящий	<input type="checkbox"/> Встроенный	<input type="checkbox"/> Нет
Общее сопротивление сети перед фильтром (если комплектуется вентилятором), Па:			
Цвет фильтра	<input type="checkbox"/> Низ – RAL 7012, верх -- RAL 7047 (Стандартные цвета)	<input type="checkbox"/> Свой вариант с указанием цветов по шкале RAL:	
Габариты места установки фильтра, мм	Длина x ширина x высота		
Способ выгрузки пыли	См. Варианты комплектации бункера (Лист 2)		
	<input type="checkbox"/> Свой вариант:		

## Варианты комплектации бункера



- А -- Датчики уровня
- Б -- Виброаэраторы (указать количество)
- В -- Двойная мигалка
- Г -- Выгрузка в биг-бэг (подразумевает патрубок с фильтроэлементом)
- Д -- Шиберная заслонка
- Е -- Пылесборник 90 л на колёсах
- Ж -- Шлюзовый затвор
- З -- Шнековый транспортёр

### 5. Дополнительная информация:

Заполненные опросные листы отправляйте по адресу [info@sovplym.com](mailto:info@sovplym.com)

Мы будем рады помочь вам с заполнением опросного листа. Для этого звоните нам по телефонам

**8 (800) 555-83-03** (бесплатная линия), **+7 (812) 335-00-33**